

- A, D₃, L_F, S₁ = Grundabmessungen / Main dimensions
 D₁, D₂ = Max. Bohrungsdurchmesser mit Passfeder
 Max. bore diameter with key way
 D₄ = Vorb Bohrung / Pilot bore
 L₀ = Gesamtlänge / Overall length
 T_{nom.} = Nominal übertragbares Drehmoment / Nominal torque capacity
 T_{max.} = Maximal übertragbares Drehmoment / Max. torque capacity
 T_L = Anzugsdrehmoment der Schrauben im Lamellenpaket
 Tightening torque screws disc pack
 RPM = Maximale Drehzahl / Max. speed
 Δ_{axial} = Axialversatz / Axial misalignment
 Δ_{winklig} / Δ_{angular} = Winkelversatz / Angular misalignment
 J = Trägheitsmoment / Moment of inertia



RING-flex® HS-75-6

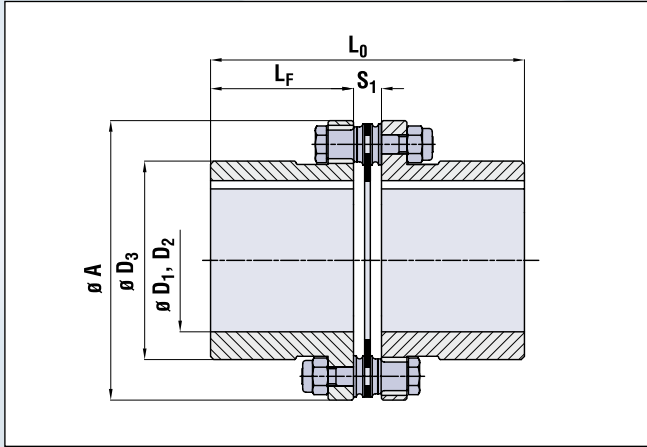
Größe Size	A	D ₁ ; D ₂ max. mm inches	D ₃	D ₄	L _F	S ₁	L ₀
	mm inches	mm inches	mm inches	mm inches	mm inches	mm inches	mm inches

GS-Series

10-4	81 3.19	32 1.3	45,00 1.80	/	50 1.97	6,9 0.27	106,9 4.2
20-4	93 3.66	35 1.38	50,00 2.00	/	55 2.17	8,1 0.32	118,1 4.7
30-4	104 4.09	41 1.6	61,00 2.40	/	55 2.17	8,6 0.34	118,6 4.7
40-4	126 4.96	48 1.9	70,00 2.80	/	65 2.56	12,2 0.48	142,2 5.6
50-4	143 5.63	54 2.1	81,00 3.20	/	70 2.76	12,7 0.50	152,7 6.0
60-4	168 6.61	75 3.0	105,00 4.10	/	75 2.95	14,1 0.56	164,2 6.5
70-4	194 7.64	70 2.8	118,00 5.00	/	90 3.54	15,5 0.61	196 7.7
80-4	214 8.43	110 4.3	136,00 5.00	/	110 4.33	20,6 0.81	240,6 9.5

HS-Series

17-6	70,5 2.78	35 1.4	47,00 2.00	10 0.39	39,5 1.56	7,5 0.30	86,5 3.4
32-6	88 3.46	45 1.8	63,00 2.00	14 0.55	45 1.77	8,8 0.35	98,8 3.9
75-6	116,5 4.59	60 2.4	81,00 3.00	15 0.59	55 2.17	10,4 0.41	120,4 4.7
135-6	140,5 5.53	70 2.8	94,00 4.00	19 0.75	60 2.36	12 0.47	132 5.2
240-6	166,5 6.56	90 3.5	115,00 4.50	25 0.98	75 2.95	13 0.51	163 6.4
400-6	198,5 7.81	100 3.9	136,00 5.00	30 1.18	90 3.54	15 0.59	195 7.7
650-6	238 9.37	120 4.7	169,00 7.00	36 1.42	125 4.92	20,8 0.82	270,8 10.7
1100-6	238 9.37	120 4.7	169,00 6.65	36 1.42	125 4.92	22,2 0.87	272,2 10.72
2100-8	295 11.61	150 5.9	205,00 8.00	49 1.93	160 6.30	28 1.10	348 13.7
3600-8	345 13.58	180 7.1	254,00 10.00	59 2.32	200 7.87	32,2 1.27	432,2 17.0



Schnittdarstellung / Sectional view

Bestellbeispiel / Example:
RING-flex® HS-75-6-50-60

Typ/type	Größe/size	D ₁	D ₂
HS	75-6	50	60

Größe Size	T _{nom.} Nm in-lbs	T _{max.} Nm in-lbs	T _L Nm ft-lbs	RPM 1/min	Δ _{axial} ± mm ± inches	Δ _{winklig} Δ _{angular} grad degree	Masse Weight kg lbs	J kg m ² lb in ²
GS-Series								
10-4	90 797	135 1.195	11 8	4.500	1,4 0,1	1	1,2 2,6	0,0 2,5
20-4	180 1.593	270 2.390	23 17	4.300	1,5 0,1	1	1,8 4	0,0 5,0
30-4	250 2.213	375 3.319	23 17	4.200	1,8 0,1	1	2,4 5,3	0,0 8,6
40-4	570 5.045	855 7.567	54 40	4.000	2,1 0,1	1	4,3 9,5	0,0 22,5
50-4	890 7.877	1.335 11.816	79 58	3.800	2,4 0,1	1	6,7 14,8	0,0 44,3
60-4	1.140 10.090	1.710 15.135	79 58	3.600	3,2 0,1	1	9,1 20,1	0,0 93,3
70-4	1.800 15.931	2.700 23.897	156 115	3.000	3,5 0,1	1	16,4 36,2	0,1 201,6
80-4	2.450 21.684	3.675 32.526	156 115	3.000	4 0,2	1	23,2 51,1	0,1 349,5
HS-Series								
17-6	170 1505	290 2.567	8 6	8.400	0,5 0,0	1	1,3 2,8	0,0 1,7
32-6	320 2832	560 4.956	14 10	6.800	0,6 0,0	1	2,5 5,4	0,0 5,6
75-6	750 6638	1310 11.594	31 23	5.400	0,8 0,0	1	5,2 11,5	0,0 33,9
135-6	1350 11949	2.360 20.888	62 46	4.600	1 0,0	1	8,2 18,1	0,0 46,4
240-6	2400 21242	4.200 37.173	110 81	3.800	1,2 0,1	1	14,7 32,4	0,0 118,7
400-6	4000 35403	7.000 61.955	180 133	3.400	1,4 0,1	1	25 55,1	0,1 285,9
650-6	6500 57530	11.370 100.633	280 207	3.000	1,7 0,1	1	48,7 107,4	0,2 778,1
1100-6	11000 97360	19.250 170370	320 263	3.000	1,2 0,05	0,70	49 107	0,228 778W
2100-8	21000 185866	36750 325265	570 421	2.500	1,1 0,0	0,5	93 205	0,7 2406,1
3600-8	36000 318627	63000 557597	1.000 739	2.100	1,3 0,1	0,5	163 359,4	1,8 5995,1



Weitere technische Hinweise befinden sich im jeweiligen Katalog.

Alle technischen Daten und Hinweise sind unverbindlich. Rechtsansprüche können daraus nicht abgeleitet werden. Der Anwender ist grundsätzlich verpflichtet zu prüfen, ob die dargestellten Produkte seinen Anforderungen genügen. Änderungen, die dem technischen Fortschritt dienen, behalten wir uns jederzeit vor. Mit Erscheinen dieses Kataloges werden alle älteren Prospekte und Fragebögen zu den gezeigten Produkten ungültig.

Check out the respective catalogue for further technical details

All technical details and information is non-binding and cannot be used as a basis for legal claims. The user is obligated to determine whether the represented products meet his requirements. We reserve the right at all times to carry out modifications in the interests of technical progress. Upon the issue of this catalogue all previous brochures and questionnaires on the products displayed are no longer valid.

RINGFEDER POWER TRANSMISSION GMBH

Werner-Heisenberg-Straße 18, D-64823 Groß-Umstadt, Germany · Phone: +49 (0) 6078 9385-0 · Fax: +49 (0) 6078 9385-100
E-mail: sales.international@ringfeder.com · E-mail: sales.international@gerwah.com

RINGFEDER POWER TRANSMISSION USA CORPORATION

165 Carver Avenue, P.O. Box 691 Westwood, NJ 07675, USA · Toll Free: +1 888 746-4333 · Phone: +1 201 666 3320
Fax: +1 201 664 6053 · E-mail: sales.usa@ringfeder.com · E-mail: sales.usa@gerwah.com

RINGFEDER POWER TRANSMISSION INDIA PRIVATE LIMITED

Plot No. 4, Door No. 220, Mount - Poonamallee Road, Kattupakkam, Chennai – 600 056, India
Phone: +91 (0) 44-2679-1411 · Fax: +91 (0) 44-2679-1422 · E-mail: sales.india@ringfeder.com · E-mail: sales.india@gerwah.com

KUNSHAN RINGFEDER POWER TRANSMISSION COMPANY LIMITED

German Industry Park, No. 508 Hengguanjing Road, Zhangpu Town 215321, Kunshan City, P.R. China
Phone: +86 (0) 512-5745-3960 · Fax: +86 (0) 512-5745-3961 · E-mail sales.china@ringfeder.com