

**Abmessungen · Dimensions**

- L** = Gesamtlänge/Total length
- øA** = Außendurchmesser/Outer diameter
- øH** = Stördurchmesser/Clearance diameter
- øD1** = Bohrungsdurchmesser/Bore diameter
- øD2** = Bohrungsdurchmesser/Bore diameter
- C** = Geführte Länge der Wellenbohrung/  
Guided length shaft bore
- C1** = Geklemmte Länge/Clamping length
- K** = Grundabmessung/Basic dimension
- I** = Grundabmessung/Basic dimension
- G** = Klemmschrauben/Clamping screws



**Abmessungen · Dimensions**

Größe Size	L ±2	ø A	ø H	ø D1 / ø D2	C	C1	K	I	G
	mm	mm	mm	mm	mm	mm	mm	mm	mm
18	63	45	48	8-26	20	11	18	6	M5
30	65	55	56	10-30	25	15	20	8	M6
60	78	64	67	12-35	29	19	24	10	M8
80	90	80	84	14-42	33	21	28	12	M10
150	90	80	84	14-42	33	21	28	12	M10
200	99	90	93	22-46	38	24	31	13	M12
300	104	110	110	24-60	38	24	39	13	M12
500	111	119	122	35-64	41	27,5	43	15	M14

Trägheitsmoment und Gewicht sind mit dem größten Bohrungsdurchmesser gerechnet.  
*Moment of inertia and weight (mass) are calculated with reference to the largest bore size.*

**Eigenschaften**

- Metallbalg aus rostfreiem Stahl, Naben aus Aluminium
- Die Wellentoleranz sollte innerhalb der Passungstoleranz g6 oder h7 liegen
- Die Kontaktflächen müssen öl- und fettfrei sein
- Ausführungen mit Passfedernut DIN 6885-1 optional
- Sonderausführung in Edelstahl optional

**Characteristics**

- Metal bellows made of stainless steel, hubs made of aluminum
- The shaft tolerance should be within the fit tolerance "g6" or "h7"
- The contact surfaces have to be free from oil and grease
- Optional designs with keyways DIN 6885-1
- Optional special design in stainless steel

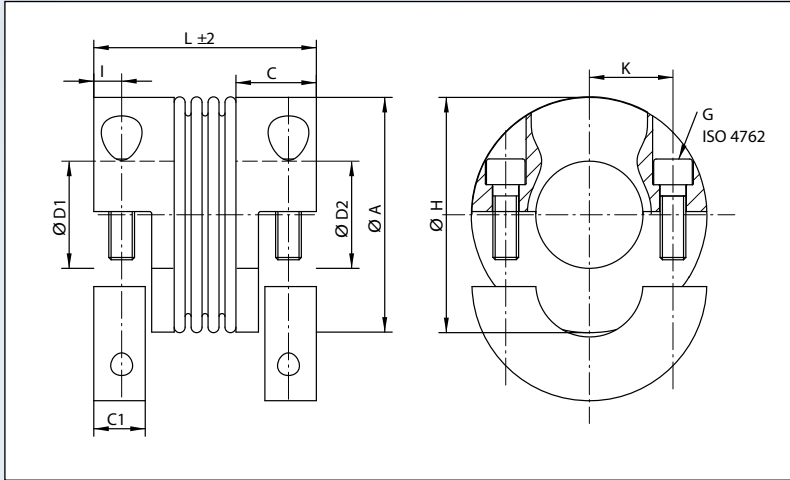
Die in den Tabellen der Technischen Daten angegebenen Drehmomentwerte können nur unter der Einhaltung aller Hinweise sicher übertragen werden.

*The torque values shown in the technical data tables can only be safely transmitted, if all instructions are followed.*

**Bestellbeispiel / Ordering example: AKN-H**

Baureihe/Series Größe/Size	Bohrungs-/ Bore- ø D1	Bohrungs-/ Bore- ø D2	Weitere Angaben/ Further details*
AKN-H 150	32	42	*

\* Passfedernut oder Edelstahl · Keyway or Stainless steel



Schnittdarstellung / Sectional view

### Technische Daten · Technical Data

- $T_{KN}$  = Nenndrehmoment / Nominal torque
- $M_A$  = Anzugsmoment der Schrauben / Tightening torque of screws
- $C_{y \text{ dyn}}$  = Drehfedersteife / Torsional stiffness
- $C_r$  = Radiale Federsteife / Radial spring stiffness
- $C_a$  = Axiale Federsteife / Axial spring stiffness
- $n_{\text{max}}$  = Maximale Drehzahl / Max. rotational speed
- $\Delta K_a$  = Maximal zulässiger Versatz axial / Max. approved misalignment axial
- $\Delta K_w$  = Maximal zulässiger Versatz winklig / Max. approved misalignment angular
- $\Delta K_r$  = Maximal zulässiger Versatz radial / Max. approved misalignment radial
- $J$  = Trägheitsmoment / Moment of inertia

### Technische Daten · Technical Data

Größe Size	$T_{KN}$	$M_A$	$C_{y \text{ dyn}}$	$C_r$	$C_a$	$n_{\text{max}}$	$\Delta K_a$	$\Delta K_w$	$\Delta K_r$	Gewicht Weight	$J$
	Nm	Nm	$10^3 \text{ Nm/rad}$	N/mm		$\text{min}^{-1}$	$\pm \text{ mm}$	Grad/degree	mm		
18	22	6	8	200	50	12700	0,5	1,5	0,2	0,15	0,05
30	36	12	35	720	50	10200	0,4	1	0,1	0,25	0,11
60	75	30	75	1100	90	8600	0,4	1	0,1	0,42	0,29
80	95	60	130	1200	80	6800	0,4	1	0,2	0,77	0,87
150	180	85	150	2000	150	6800	0,4	1	0,2	0,77	0,87
200	240	100	170	2500	150	6300	0,4	1	0,2	1,11	1,44
300	360	120	500	6300	280	5900	0,4	1	0,2	1,50	3
500	600	190	680	8800	100	4900	0,5	1	0,2	2,00	4,7

### Bohrungsbereiche / Drehmomente · Bore range / Torque values

Größe Size	Bohrungsbereiche / Bore range																				
	Ø 8	Ø 9	Ø 10	Ø 11	Ø 12	Ø 14	Ø 15	Ø 18	Ø 20	Ø 22	Ø 24	Ø 25	Ø 28	Ø 30	Ø 35	Ø 40	Ø 45	Ø 50	Ø 55	Ø 60	Ø 64
18	13,6	15,3	17	18,7	20,4	22	22	22	22	22	22	22									
30			28	30	33	36	36	36	36	36	36	36	36	36							
60					62	73	75	75	75	75	75	75	75	75	75						
80						95	95	95	95	95	95	95	95	95	95	95					
150						167	180	180	180	180	180	180	180	180	180	180					
200										240	240	240	240	240	240	240	240				
300											342	360	360	360	360	360	360	360	360	360	360
500															600	600	600	600	600	600	600



**Weitere technische Hinweise befinden sich im jeweiligen Katalog.**

Alle technischen Daten und Hinweise sind unverbindlich. Rechtsansprüche können daraus nicht abgeleitet werden. Der Anwender ist grundsätzlich verpflichtet zu prüfen, ob die dargestellten Produkte seinen Anforderungen genügen. Änderungen, die dem technischen Fortschritt dienen, behalten wir uns jederzeit vor. Mit Erscheinen dieses Kataloges werden alle älteren Prospekte und Fragebögen zu den gezeigten Produkten ungültig.

**Check out the respective catalogue for further technical details**

*All technical details and information is non-binding and cannot be used as a basis for legal claims. The user is obligated to determine whether the represented products meet his requirements. We reserve the right at all times to carry out modifications in the interests of technical progress. Upon the issue of this catalogue all previous brochures and questionnaires on the products displayed are no longer valid.*

**RINGFEDER POWER TRANSMISSION GMBH**

Werner-Heisenberg-Straße 18, D-64823 Groß-Umstadt, Germany · Phone: +49 (0) 6078 9385-0 · Fax: +49 (0) 6078 9385-100  
E-mail: sales.international@ringfeder.com · E-mail: sales.international@gerwah.com

**RINGFEDER POWER TRANSMISSION USA CORPORATION**

165 Carver Avenue, P.O. Box 691 Westwood, NJ 07675, USA · Toll Free: +1 888 746-4333 · Phone: +1 201 666 3320  
Fax: +1 201 664 6053 · E-mail: sales.usa@ringfeder.com · E-mail: sales.usa@gerwah.com

**RINGFEDER POWER TRANSMISSION INDIA PRIVATE LIMITED**

Plot No. 4, Door No. 220, Mount - Poonamallee Road, Kattupakkam, Chennai – 600 056, India  
Phone: +91 (0) 44-2679-1411 · Fax: +91 (0) 44-2679-1422 · E-mail: sales.india@ringfeder.com · E-mail: sales.india@gerwah.com

**KUNSHAN RINGFEDER POWER TRANSMISSION COMPANY LIMITED**

German Industry Park, No. 508 Hengguanjing Road, Zhangpu Town 215321, Kunshan City, P.R. China  
Phone: +86 (0) 512-5745-3960 · Fax: +86 (0) 512-5745-3961 · E-mail sales.china@ringfeder.com