

Abmessungen · Dimensions

- L = Gesamtlänge/Total length
- C = Geführte Länge der Wellenbohrung/
Guided length shaft bore
- L1 = Grundabmessung/Basic dimension
- øA = Außendurchmesser/Outer diameter
- øH = Stördurchmesser/Clearance diameter
- øD1 = Bohrungsdurchmesser/Bore diameter
- øD2 f7 = Dorndurchmesser/Clamp diameter
- K = Grundabmessung/Basic dimension
- I = Grundabmessung/Basic dimension
- G = Klemmschrauben/Clamping screws
- G1 = Klemmschraube/Clamping screw



Abmessungen · Dimensions

Größe Size	L ±2	C	L1	ø A	ø H	øD1	øD2	K	I	G	G1
	mm	mm	mm	mm	mm	mm	mm	mm	mm	mm	mm
4	29/31/35	7	8	16	18	3-8	8	5	2	M2	M3
9	30/33/37	7	8	16	18	3-8	8	5	2	M2	M3
15	37/41	9	12	20	21	3-10	10	7	3	M2,5	M4
20	41/47/51	11	12	25	27	3-14	10	9	4	M3	M4
45	52/61	13	16	33	34	5-17	14	12	5	M4	M5
100	61/71	14	20	40	42	5-24	16	16	5	M4	M6

Trägheitsmoment und Gewicht sind mit dem größten Bohrungsdurchmesser gerechnet.
Moment of inertia and weight (mass) are calculated with reference to the largest bore size.

Eigenschaften

- Metallbalg aus rostfreiem Stahl, Naben aus Aluminium
- Die Wellentoleranz sollte innerhalb der Passungstoleranz g6 oder h7 liegen
- Die Kontaktflächen müssen öl- und fettfrei sein
- Ausführungen mit Passfedernut DIN 6885-1 optional
- Sonderausführung in Edelstahl optional
- Für die Bohrungstoleranz empfehlen wir Passungstoleranz H7

Die in den Tabellen der Technischen Daten angegebenen Drehmomentwerte können nur unter der Einhaltung aller Hinweise sicher übertragen werden.

Characteristics

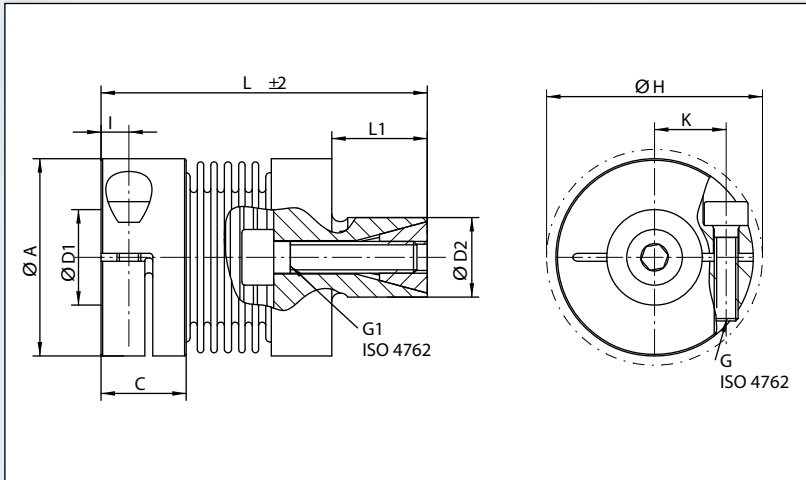
- Metal bellows made of stainless steel, hubs made of aluminum
- The shaft tolerance should be within the fit tolerance "g6" or "h7"
- The contact surfaces have to be free from oil and grease
- Optional designs with keyways DIN 6885-1
- Optional special design in stainless steel
- For the bore tolerances we recommend fit tolerance H7

The torque values shown in the technical data tables can only be safely transmitted, if all instructions are followed.

Bestellbeispiel / Ordering example: DKN/S

Baureihe/Series Größe/Size	Länge/Length	Bohrungs-/ Bore- ø D1	Weitere Angaben/ Further details*
DKN/S 20	41	6	*

* Passfedernut oder Edelstahl · Keyway or Stainless steel



Schnittdarstellung / Sectional view

Technische Daten · Technical Data

- T_{KN} = Nenndrehmoment/Nominal torque
- M_A = Anzugsmoment der Schrauben/
Tightening torque of screws
- $C_y \text{ dyn}$ = Drehfedersteife/Torsional stiffness
- C_r = Radiale Federsteife/Radial spring stiffness
- C_a = Axiale Federsteife/Axial spring stiffness
- n_{max} = Maximale Drehzahl/Max. rotational speed
- ΔK_a = Maximal zulässiger Versatz axial/
Max. approved misalignment axial
- ΔK_w = Maximal zulässiger Versatz winklig/
Max. approved misalignment angular
- ΔK_r = Maximal zulässiger Versatz radial/
Max. approved misalignment radial
- J = Trägheitsmoment/Moment of inertia

Technische Daten · Technical Data

Größe Size	T_{KN}	M_A	M_{A1}	$C_y \text{ dyn}$	C_r	C_a	n_{max}	ΔK_a	ΔK_w	ΔK_r	Gewicht Weight	J
	Nm	Nm	Nm	Nm/rad	N/mm		min ⁻¹	± mm	Grad/degree	mm	g	g cm ²
4	0,5	0,3	1,8	250/190/150	128/54/26	18/13/11	15000	0,2/0,3/0,4	1,2/2/2	0,1/0,15/0,2	7/8/9	3
9	1,1	0,3	1,8	500/380/300	187/82/42	36/27/22	15000	0,2/0,3/0,4	1,2/2/2	0,1/0,15/0,2	9/10/10	3
15	1,75	0,8	3	750/700	139/81	23/12	15000	0,25/0,4	1,2/2	0,1/0,15	16/17	11/12
20	2,4	1,5	3	1500/1300/1000	147/96/46	18/14/9	15000	0,3/0,4/0,5	1,2/2/2	0,1/0,2/0,25	24/27/28	21/23/25
45	5,5	3	4	6500/4000	444/108	47/29	15000	0,3/0,5	1,2/2	0,1/0,2	64/70	80/86
100	12	3	6	8100/6700	361/193	46/34	15000	0,4/0,5	1,2/2	0,15/0,25	70/87	229/256

Bohrungsbereiche / Drehmomente · Bore range / Torque values

Größe Size	Bohrungsbereiche / Bore range																					
	Ø 3	Ø 4	Ø 5	Ø 6	Ø 7	Ø 8	Ø 9	Ø 10	Ø 11	Ø 12	Ø 13	Ø 14	Ø 15	Ø 16	Ø 17	Ø 18	Ø 19	Ø 20	Ø 21	Ø 22	Ø 24	
4	0,5	0,5	0,5	0,5	0,5	0,5																
9	0,5	0,5	0,5	0,5	0,5	0,5																
15	1,5	1,75	1,75	1,75	1,75	1,75	1,75	1,75														
20	1,7	2,3	2,4	2,4	2,4	2,4	2,4	2,4	2,4	2,4	2,4	2,4										
45			5,5	5,5	5,5	5,5	5,5	5,5	5,5	5,5	5,5	5,5	5,5	5,5	5,5							
100			7	8	9	10,5	12	12	12	12	12	12	12	12	12	12	12	12	12	12	12	12



Weitere technische Hinweise befinden sich im jeweiligen Katalog.

Alle technischen Daten und Hinweise sind unverbindlich. Rechtsansprüche können daraus nicht abgeleitet werden. Der Anwender ist grundsätzlich verpflichtet zu prüfen, ob die dargestellten Produkte seinen Anforderungen genügen. Änderungen, die dem technischen Fortschritt dienen, behalten wir uns jederzeit vor. Mit Erscheinen dieses Kataloges werden alle älteren Prospekte und Fragebögen zu den gezeigten Produkten ungültig.

Check out the respective catalogue for further technical details

All technical details and information is non-binding and cannot be used as a basis for legal claims. The user is obligated to determine whether the represented products meet his requirements. We reserve the right at all times to carry out modifications in the interests of technical progress. Upon the issue of this catalogue all previous brochures and questionnaires on the products displayed are no longer valid.

RINGFEDER POWER TRANSMISSION GMBH

Werner-Heisenberg-Straße 18, D-64823 Groß-Umstadt, Germany · Phone: +49 (0) 6078 9385-0 · Fax: +49 (0) 6078 9385-100
E-mail: sales.international@ringfeder.com · E-mail: sales.international@gerwah.com

RINGFEDER POWER TRANSMISSION USA CORPORATION

165 Carver Avenue, P.O. Box 691 Westwood, NJ 07675, USA · Toll Free: +1 888 746-4333 · Phone: +1 201 666 3320
Fax: +1 201 664 6053 · E-mail: sales.usa@ringfeder.com · E-mail: sales.usa@gerwah.com

RINGFEDER POWER TRANSMISSION INDIA PRIVATE LIMITED

Plot No. 4, Door No. 220, Mount - Poonamallee Road, Kattupakkam, Chennai – 600 056, India
Phone: +91 (0) 44-2679-1411 · Fax: +91 (0) 44-2679-1422 · E-mail: sales.india@ringfeder.com · E-mail: sales.india@gerwah.com

KUNSHAN RINGFEDER POWER TRANSMISSION COMPANY LIMITED

German Industry Park, No. 508 Hengguanjing Road, Zhangpu Town 215321, Kunshan City, P.R. China
Phone: +86 (0) 512-5745-3960 · Fax: +86 (0) 512-5745-3961 · E-mail sales.china@ringfeder.com