

Abmessungen · Dimensions

L	=	Gesamtlänge/Total length
øA	=	Außendurchmesser/Outer diameter
K	=	Grundabmessung/Basic dimension
øH	=	Stördurchmesser/Clearance diameter
E	=	Einbaumaß für Elastomerstern/Mounting dimension for elastomeric spider
øD1	=	Bohrungsdurchmesser/Bore diameter
øD2	=	Bohrungsdurchmesser/Bore diameter
C	=	Geführte Länge der Wellenbohrung/ Guided length shaft bore
I	=	Grundabmessung/Basic dimension
G	=	Schraube/Screw



Abmessungen / Dimensions

Technische Daten / Technical Data

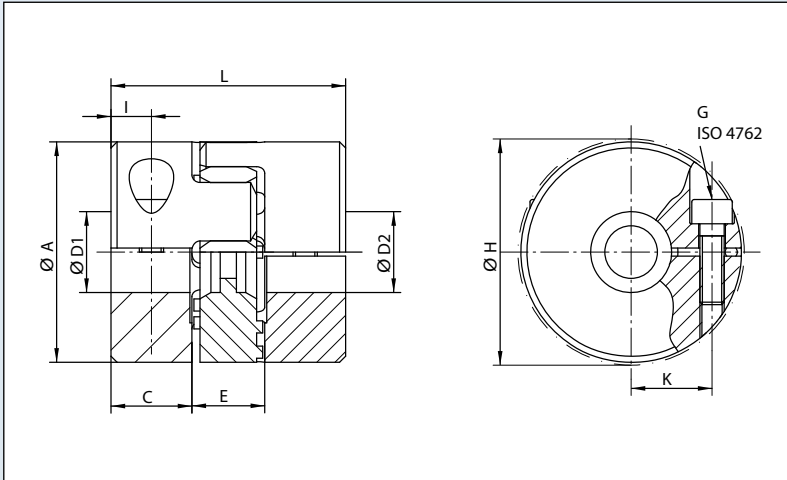
Größe Size	L	ø A	K	ø H	E	ø D1 / ø D2	C	I	G	T _{KN}	M _A	n _{max}	J	Gewicht Weight
	mm	mm	mm	mm	mm	mm	mm	mm	mm	Nm	Nm	min ⁻¹	10 ⁻³ Kgm ²	
7	20	14	5	16,5	8	3 - 7	6	3	M2	1,2	0,35	27000	0,0001	0,006
9	26	19,5	7,5	23	10	4 - 11	8	4	M2,5	3	0,75	19000	0,0002	0,019
14	32	29,5	10,5	33	13	5 - 15	9,5	5	M4	12,5	5	13000	0,006	0,049
19	50	39,5	15	43	16	8 - 22	17	6	M5	17	10	10000	0,029	0,12
24	58	54,5	20	56	18	10 - 31	20	10	M6	60	18	7000	0,121	0,28
28	62	64,5	23,5	67	19	14 - 35	21,5	11	M8	160	43	6000	0,236	0,355
38	85	79,5	30	88	23	15 - 46	31	13	M10	325	84	5000	0,797	0,85
42	102	94,5	35	95	26	20 - 56	38	14	M10	450	84	4000	1,779	1,5

Trägheitsmoment und Gewicht sind mit dem größten Bohrungsdurchmesser gerechnet.
Moment of inertia and weight (mass) are calculated with reference to the largest bore size.

Bestellbeispiel / Ordering example: BK/GS

Baureihe/Series Größe/Size	Bohrungs-/Bore- ø D1	Bohrungs-/Bore- ø D2	Weitere Angaben/ Further details*
BK/GS 42	20	44	*

* Passfedernut oder Edelstahl · Keyway or Stainless steel



Schnittdarstellung / Sectional view

Technische Daten · Technical Data

T_{KN}	=	Nenn Drehmoment / Nominal torque
M_A	=	Anzugsmoment der Schrauben / Tightening torque of screws
n_{max}	=	Maximale Drehzahl / Max. rotational speed
J	=	Trägheitsmoment / Moment of inertia

Bohrungsbereiche / Drehmomente · Bore range / Torque values

Größe Size	Ø 3	Ø 4	Ø 5	Ø 6	Ø 8	Ø 10	Ø 12	Ø 14	Ø 15	Ø 18	Ø 20	Ø 25	Ø 26	Ø 28	Ø 30	Ø 35	Ø 40	Ø 45	Ø 50	Ø 55	Ø 56
7	0,7	0,9	1,1	1,2																	
9		1,7	2,1	2,4	3,0	3,0															
14			9	10,6	12,5	12,5	12,5	12,5	12,5												
19					17	17	17	17	17	17	17										
24						43,9	51,8	60	60	60	60	60	60	60	60						
28								113	120	141	155	160	160	160	160	160					
38									191	226	248	302	312	325	325	325	325	325			
42											250	305	316	337	358	409	450	450	450	450	450

Bohrungsbereich D1/D2 und zugehörige übertragbare Drehmomente (Nm) der Kupplung
Bore range D1/D2 and corresponding transmissible torque values (Nm) of the coupling

Eigenschaften

- Naben aus Aluminium
- Zahnkranz Größe 7 und 9 mit 92 SH A (gelber Zahnkranz)
- Zahnkranz Größe 14 bis 42 mit 98 SH A (roter Zahnkranz)
- Die Wellentoleranz sollte innerhalb der Passungstoleranz g6 oder h7 liegen
- Die Kontaktflächen müssen öl- und fettfrei sein
- Ausführungen mit Passfedernuten DIN 6885-1 optional

Die in den Tabellen der Technischen Daten angegebenen Drehmomentwerte können nur unter der Einhaltung aller Hinweise sicher übertragen werden.

Characteristics

- Hubs made of aluminum
- Elastomeric Spider sizes 7 and 9 with 92° A (yellow spider)
- Elastomeric Spider sizes 14 and 42 with 98° A (red spider)
- The shaft tolerance should be within the fit tolerance "g6" or "h7"
- The contact surfaces have to be free from oil and grease
- Optional designs with keyways DIN 6885-1

The torque values shown in the technical data tables can only be safely transmitted, if all instructions are followed



Weitere technische Hinweise befinden sich im jeweiligen Katalog.

Alle technischen Daten und Hinweise sind unverbindlich. Rechtsansprüche können daraus nicht abgeleitet werden. Der Anwender ist grundsätzlich verpflichtet zu prüfen, ob die dargestellten Produkte seinen Anforderungen genügen. Änderungen, die dem technischen Fortschritt dienen, behalten wir uns jederzeit vor. Mit Erscheinen dieses Kataloges werden alle älteren Prospekte und Fragebögen zu den gezeigten Produkten ungültig.

Check out the respective catalogue for further technical details

All technical details and information is non-binding and cannot be used as a basis for legal claims. The user is obligated to determine whether the represented products meet his requirements. We reserve the right at all times to carry out modifications in the interests of technical progress. Upon the issue of this catalogue all previous brochures and questionnaires on the products displayed are no longer valid.

RINGFEDER POWER TRANSMISSION GMBH

Werner-Heisenberg-Straße 18, D-64823 Groß-Umstadt, Germany · Phone: +49 (0) 6078 9385-0 · Fax: +49 (0) 6078 9385-100
E-mail: sales.international@ringfeder.com · E-mail: sales.international@gerwah.com

RINGFEDER POWER TRANSMISSION USA CORPORATION

165 Carver Avenue, P.O. Box 691 Westwood, NJ 07675, USA · Toll Free: +1 888 746-4333 · Phone: +1 201 666 3320
Fax: +1 201 664 6053 · E-mail: sales.usa@ringfeder.com · E-mail: sales.usa@gerwah.com

RINGFEDER POWER TRANSMISSION INDIA PRIVATE LIMITED

Plot No. 4, Door No. 220, Mount - Poonamallee Road, Kattupakkam, Chennai – 600 056, India
Phone: +91 (0) 44-2679-1411 · Fax: +91 (0) 44-2679-1422 · E-mail: sales.india@ringfeder.com · E-mail: sales.india@gerwah.com

KUNSHAN RINGFEDER POWER TRANSMISSION COMPANY LIMITED

German Industry Park, No. 508 Hengguanjing Road, Zhangpu Town 215321, Kunshan City, P.R. China
Phone: +86 (0) 512-5745-3960 · Fax: +86 (0) 512-5745-3961 · E-mail sales.china@ringfeder.com