

Diese Kupplung besteht aus zwei getrennten Hälften, die kundenseitig gelagert werden müssen!

Abmessungen · Dimensions

- øA = Außendurchmesser/Outer diameter
- øD1 ^{H7} = Bohrungsdurchmesser/Bore diameter
- øD2 ^{H7} = Bohrungsdurchmesser/Bore diameter
- C = Maximale Einschublänge der Welle/Max. shaft rack length
- L = Minimale Kupplungslänge/Minimum length coupling



Abmessungen · Dimensions

Größe/ Size	L ±1	ø A	Standard ø D1; D2	ø D1	ø D2	C
		mm	mm	mm	mm	mm
100 a	75	94	20	20-25	20-25	31
100 b	115	94	20	20-25	20-25	31
200 a	75	129	30	20-40	20-40	31
200 b	115	129	30	20-40	20-40	31
500 a	75	189	35	20-40	20-40	31
500 b	115	189	35	20-40	20-40	31

Andere Anbaumaße auf Anfrage / Other dimensions on request

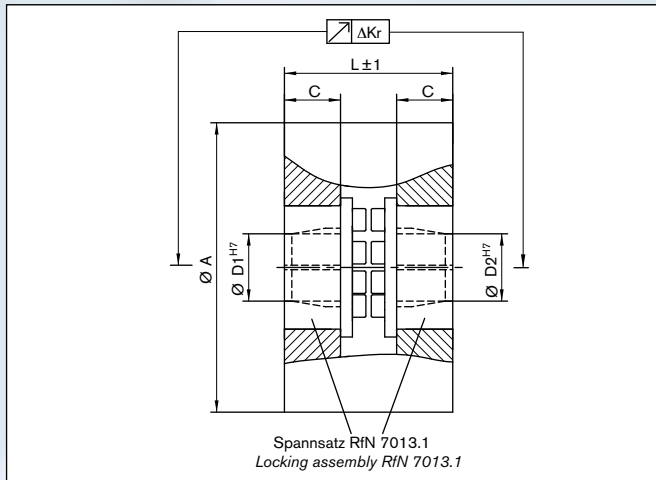
Bestellbeispiel / Ordering Example:

MK/SV 200b

Baureihe Series	Größe Size	Version	Weitere Angaben* Further details*
MK/SV	200	b	XX

*z.B.: rostfrei, geändertes Drehmoment / e.g. stainless, modified torque

This coupling consists of two separated halves which have to be supported by the customer!



Schnittdarstellung / Sectional view

Technische Daten · Technical Data

- M** = Drehmoment über Rotoreintauchtiefe linear verstellbar;
angegebenes Drehmoment ± 5% Toleranz
Torque linear adjustable by rotor submersion depth; specified torque ± 5% tolerance
- n_{max}** = Maximal mechanische Drehzahl/Max. mechanical rotating speed
- T** = Einsatztemperatur/Operation temperature
- ΔKr** = Maximal zulässiger Versatz radial/Max. approved
misalignment radial
- J** = Trägheitsmoment/Moment of inertia
- MA** = Anzugsmoment der Klemmschrauben/
Tightening torque of clamping screws
- V** = Verstellweg/Adjustment range

Technische Daten · Technical Data

Größe/ Size	V	T	Δ Kr	M _{max}	MA	n _{max}	J		Gewicht/ Weight
							J _{außen} J _{outer}	J _{innen} J _{inner}	
	mm	°C	mm	Nm	Nm	min ⁻¹	10 ⁻³ Kgm ²	10 ⁻³ Kgm ²	kg
100 a	40	0-60	0,4	50	18	6000	2,7	1	3,1
100 b	80	0-60	0,4	100	18	6000	3,7	1,6	4
200 a	40	0-60	0,4	100	18	4000	9,1	4,1	5,7
200 b	80	0-60	0,4	200	18	4000	12,2	6,2	7,3
500 a	40	0-60	0,4	250	18	3000	37,2	21,3	11,9
500 b	80	0-60	0,4	500	18	3000	47,3	29,7	14,4

Anwendungsbereiche

- Als Sicherheitskupplung in Extrudern, Schreddern, o.ä.

Range of applications

- As safety clutch in extrusion plants, shredders, or similar



Weitere technische Hinweise befinden sich im jeweiligen Katalog.

Alle technischen Daten und Hinweise sind unverbindlich. Rechtsansprüche können daraus nicht abgeleitet werden. Der Anwender ist grundsätzlich verpflichtet zu prüfen, ob die dargestellten Produkte seinen Anforderungen genügen. Änderungen, die dem technischen Fortschritt dienen, behalten wir uns jederzeit vor. Mit Erscheinen dieses Kataloges werden alle älteren Prospekte und Fragebögen zu den gezeigten Produkten ungültig.

Check out the respective catalogue for further technical details

All technical details and information is non-binding and cannot be used as a basis for legal claims. The user is obligated to determine whether the represented products meet his requirements. We reserve the right at all times to carry out modifications in the interests of technical progress. Upon the issue of this catalogue all previous brochures and questionnaires on the products displayed are no longer valid.

RINGFEDER POWER TRANSMISSION GMBH

Werner-Heisenberg-Straße 18, D-64823 Groß-Umstadt, Germany · Phone: +49 (0) 6078 9385-0 · Fax: +49 (0) 6078 9385-100
E-mail: sales.international@ringfeder.com · E-mail: sales.international@gerwah.com

RINGFEDER POWER TRANSMISSION USA CORPORATION

165 Carver Avenue, P.O. Box 691 Westwood, NJ 07675, USA · Toll Free: +1 888 746-4333 · Phone: +1 201 666 3320
Fax: +1 201 664 6053 · E-mail: sales.usa@ringfeder.com · E-mail: sales.usa@gerwah.com

RINGFEDER POWER TRANSMISSION INDIA PRIVATE LIMITED

Plot No. 4, Door No. 220, Mount - Poonamallee Road, Kattupakkam, Chennai – 600 056, India
Phone: +91 (0) 44-2679-1411 · Fax: +91 (0) 44-2679-1422 · E-mail: sales.india@ringfeder.com · E-mail: sales.india@gerwah.com

KUNSHAN RINGFEDER POWER TRANSMISSION COMPANY LIMITED

German Industry Park, No. 508 Hengguanjing Road, Zhangpu Town 215321, Kunshan City, P.R. China
Phone: +86 (0) 512-5745-3960 · Fax: +86 (0) 512-5745-3961 · E-mail sales.china@ringfeder.com