

Typ DXM/NL-FK lange vorstehende Nabe mit Passfedernabe

Durchrastkupplung / Synchronkupplung – spielfrei - mit Kugeln

Abmessungen/Dimensions

- øA** = Außendurchmesser / Outer diameter
- øA1** = Grundabmessung / Basic dimension
- øB** = Grundabmessung / Basic dimension
- øC** = Teilkreisdurchmesser / Pitch circle diameter
- øD^{H7}** = Bohrungsdurchmesser / Bore diameter
- øE** = Grundabmessung / Basic dimension
- øF^{h5}** = Zentrierdurchmesser / Center diameter
- øF1^{h6}** = Grundabmessung / Basic dimension
- G** = Anschraubbohrung / Fixing bore
- G1** = Maximale Einschraubtiefe / Max. screw-in depth
- H** = Grundabmessung / Basic dimension
- H1** = Grundabmessung / Basic dimension
- K** = Schraubenkopfhöhe / Screw head length
- L** = Gesamtlänge / Total length
- N** = Grundabmessung / Basic dimension
- N1** = Grundabmessung / Basic dimension
- P** = Grundabmessung / Basic dimension
- S** = Ausrückweg bei Überlast / Release path at overload



Abmessungen/Dimensions

Größe Size	øA	øA1	øB	øC	øD ^{H7}	øE	øF ^{h5}	øF1 ^{h6}	G	G1	H	H1	K	L	N	N1	P	S
	mm														±1			
5	45	x	40	35	6-11	37	30	17	6xM3	5	7,2	x	x	40	21	3,0	x	0,8
15	50	x	47	42	8-16	42	37	25	6xM3	5	9,5	x	x	49	25	3,2	x	1,0
30	65	x	60	53	9-20	57	47	30	6xM4	6	9,5	x	1,0	58	31	4,2	x	1,2
60	80	75	77	69	12-20	63	62	35	6xM5	7	10,2	14,9	1,3	68	35	5,5	7,5	1,5
100	95	90	90	80	15-25	82	68	40	6xM6	7,5	10,9	17,4	3	77	40	6,8	7,5	1,8
200	110	105	106	90	22-35	103	80	50	6xM6	8,5	12,6	19,7	5,5	90	48	7	8	2
450	130	125	125	112	32-45	119	100	65	6xM8	9,5	14,7	23,5	5,5	109	60	7,5	9	2,2

Bestellbeispiel / Ordering Example:

DXM/NL-FK

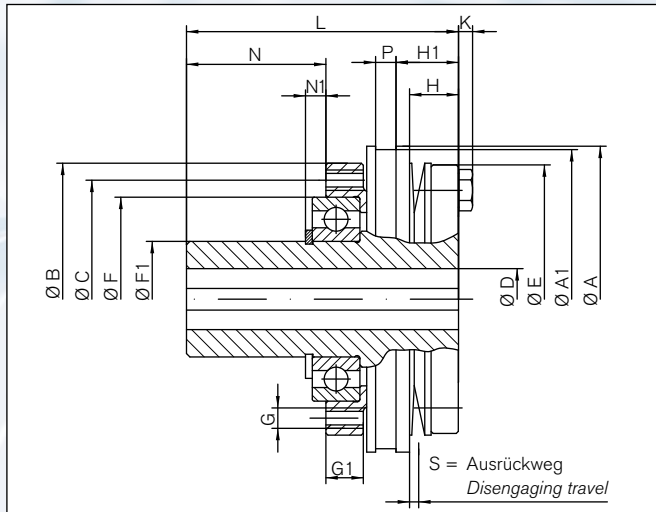
Typ/Type	Größe/Size	øDH7	Nm	Version	Schaltart/Functional principle
DXM/NL-FK	200	30	120	b	C

Version/Torque range:

- Schaltart/Functional principle:** C = Synchronkupplung (360°) = Standard
Single-position re-engagement (360°)
- D = Durchrastkupplung
Multi-position re-engagement
- Nm = Gewünschtes Ausrückmoment
Torque requested

Type DXM/NL-FK long hub with flange hub – keyway hub

Multi position re-engagement / single position re-engagement - backlash-free - with balls



Schnittdarstellung / Sectional view

Technische Daten/Technical Data

- T_{KN} = Ausrückmoment / Disengagement torque
- n_{max} = Maximale Drehzahl / Max. rotational speed
- J = Trägheitsmoment / Moment of inertia

Technische Daten/Technical Data

Größe Size	Einstellbereich / Torque adjustment range			Nabenseite Hub side	Druckflanschseite Compression flange side		Gewicht Weight
	Version a	Version b	Version c		T_{KN} Nm	J 10^{-3} Kg m^2	
5	0,65-1,3	1,3-2,6	2-3,8	0,026	0,008	4000	0,19
15	2-5	5-10	6-15	0,055	0,018	4000	0,30
30	4-10	8-20	12-30	0,19	0,06	4000	0,59
60	8-20	15-40	23-60	0,49	0,18	4000	1,06
100	15-36	30-72	45-108	1,23	0,39	3000	1,77
200	30-75	60-150	90-225	2,79	0,77	2500	3,28
450	60-150	120-300	180-450	6,58	1,73	2000	4,80



Weitere technische Hinweise befinden sich im jeweiligen Katalog.

Alle technischen Daten und Hinweise sind unverbindlich. Rechtsansprüche können daraus nicht abgeleitet werden. Der Anwender ist grundsätzlich verpflichtet zu prüfen, ob die dargestellten Produkte seinen Anforderungen genügen. Änderungen, die dem technischen Fortschritt dienen, behalten wir uns jederzeit vor. Mit Erscheinen dieses Kataloges werden alle älteren Prospekte und Fragebögen zu den gezeigten Produkten ungültig.

Check out the respective catalogue for further technical details

All technical details and information is non-binding and cannot be used as a basis for legal claims. The user is obligated to determine whether the represented products meet his requirements. We reserve the right at all times to carry out modifications in the interests of technical progress. Upon the issue of this catalogue all previous brochures and questionnaires on the products displayed are no longer valid.

RINGFEDER POWER TRANSMISSION GMBH

Werner-Heisenberg-Straße 18, D-64823 Groß-Umstadt, Germany · Phone: +49 (0) 6078 9385-0 · Fax: +49 (0) 6078 9385-100
E-mail: sales.international@ringfeder.com · E-mail: sales.international@gerwah.com

RINGFEDER POWER TRANSMISSION USA CORPORATION

165 Carver Avenue, P.O. Box 691 Westwood, NJ 07675, USA · Toll Free: +1 888 746-4333 · Phone: +1 201 666 3320
Fax: +1 201 664 6053 · E-mail: sales.usa@ringfeder.com · E-mail: sales.usa@gerwah.com

RINGFEDER POWER TRANSMISSION INDIA PRIVATE LIMITED

Plot No. 4, Door No. 220, Mount - Poonamallee Road, Kattupakkam, Chennai – 600 056, India
Phone: +91 (0) 44-2679-1411 · Fax: +91 (0) 44-2679-1422 · E-mail: sales.india@ringfeder.com · E-mail: sales.india@gerwah.com

KUNSHAN RINGFEDER POWER TRANSMISSION COMPANY LIMITED

German Industry Park, No. 508 Hengguanjing Road, Zhangpu Town 215321, Kunshan City, P.R. China
Phone: +86 (0) 512-5745-3960 · Fax: +86 (0) 512-5745-3961 · E-mail sales.china@ringfeder.com