

COMPONENTS

MODULES

ROBOTICS

SYSTEMS

Linear Technology

Linearführungen

Racks and pinions

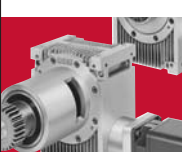
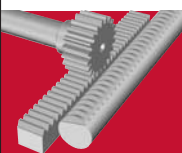
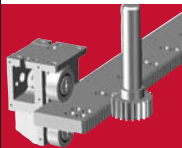
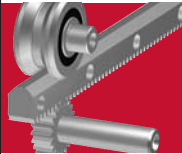
Zahnstangen und Ritzel

Bevel gears: 05 – Bevel Gears and Bevel Gear Units

Kegelräder: 05 – Kegelräder und Kegelradgetriebe

Worm gear units

Schneckengetriebe



Die Angaben in diesem Katalog wurden mit äusserster Sorgfalt erarbeitet und geprüft. Trotzdem kann für fehlerhafte oder unvollständige Angaben keine Haftung übernommen werden. Nachdruck, auch auszugsweise, ist nur mit unserer Genehmigung gestattet. Änderungen im Sinne technischer Verbesserungen bleiben vorbehalten.

Ce catalogue a été soigneusement composé et toutes ses données vérifiées. Toutefois, nous déclinons toute responsabilité en cas d'erreurs ou d'omissions. Par suite du développement constant de nos recherches, nous devons nous réserver tout droit de modifications de produits de notre fabrication.

This catalogue has been produced with a great deal of care and attention. All data has been checked for accuracy. However, no liability can be accepted for any incorrect or incomplete data. All rights reserved. Reproduction in whole or in part without our authorisation is prohibited.

GÜDEL AG

Industrie Nord
CH-4900 Langenthal
Switzerland
phone +41 62 916 91 91
fax +41 62 916 91 50
eMail info@ch.gudel.com
www.gudel.com

GÜDEL GmbH

Carl-Benz-Strasse 5
D-63674 Albstadt
Germany
phone +49 6047 9639 0
fax +49 6047 9639 90
eMail info@de.gudel.com
www.gudel.com

GÜDEL Inc.

4881 Runway Blvd.
US-Ann Arbor, MI 48108
USA
phone +1 734 214 0000
fax +1 734 214 9000
eMail info@us.gudel.com
www.gudel.com

ALL LOCAL REPRESENTATIONS SEE:

WWW.GUDEL.COM/GOLOCAL

Einführung

Der vorliegende Katalog umfasst die Komponenten der Linear- und Antriebstechnik. Der Inhalt widerspiegelt die Erfahrung von mehr als 5 Jahrzehnten der Entwicklung und Fertigung von Längsführungen, Verzahnungen und Getriebebau.

Das nach ISO 9001:2000 aufgebaute Qualitätssystem, eine grosse Lagerhaltung und ein weltweites Vertriebsnetz garantieren einen optimalen Kundennutzen.

Das umfangreiche Standardprogramm ermöglicht einen schnellen Zugriff auf alle Komponenten.

Ein erfahrenes Ingenieurteam hilft Ihnen bei der Auswahl, erarbeitet mit Ihnen Einbauvorschläge und optimiert Ihren Anwendungsfall. Auch Sonderteile nach Ihren Zeichnungen stellen wir gerne für Sie her. Sprechen Sie mit uns!

Introduction

Le catalogue suivant comprend les composants de la technique linéaire et d'entraînement. Le contenu reflète l'expérience de plus de 5 décennies de développement et de fabrication de guides longitudinaux, de dentures et de construction d'engrenages.

Le système de qualité élaboré selon ISO 9001:2000, un stock important et un réseau de distribution mondial garantissent au client un profit optimal.

La riche gamme standard permet un accès rapide à tous les composants.

Une équipe d'ingénieurs expérimentés vous aidera à choisir, travaillera avec vous des projets de montage et optimisera votre cas d'application. Nous fabriquerons également des pièces spéciales pour vous selon vos dessins. Parlez-nous de vos applications!

Introduction

This catalogue covers all the components of the linear and drive technology. Its content reflects the experience of more than 5 decades in the development and manufacture of linear guides, gears and gearboxes.

A quality system based on ISO 9001:2000, a large inventory and a global distribution network guarantee optimal benefits to the customer.

The extensive standard programme makes rapid access to all components possible at all times.

An experienced engineering team will help you in your selection, and assist you in drawing up installation proposals and in the optimisation of your application. We will also be pleased to manufacture custom components to your own drawings. Call us!

Qualitätskontrolle

Um die hohen Qualitätsanforderungen unserer Kundschaft zu erfüllen, werden die Module auf modernsten Werkzeugmaschinen in eigenen Werken gefertigt. Die Qualitätskontrolle geschieht gemäss ISO 9001 als Erststück- und Stichprobenkontrolle.

Dies garantiert unserer Kundschaft den Erwerb eines qualitativ hochwertigen Produktes.

Production et qualité

Pour satisfaire les exigences de notre clientèle, les modules sont fabriqués dans nos propres usines par des machines modernes.

Le contrôle de qualité est fait suivant les exigences de la norme ISO 9001.

Tous ces efforts garantissent à notre clientèle un produit de haute qualité.

Quality control

To meet the high requirements of our clients, the modules are manufactured in our factories by modern machine tools. Quality control is carried out in accordance with ISO 9001.

This guarantees our clients a continuous high product quality.



The Swiss Association for Quality and Management Systems

SQS herewith certifies that the company named below has an appropriate management system which meets the requirements of the international standard for quality management and quality assurance (ISO 9001) and issues the company

Güdel AG

CH-4900 Langenthal

the

SQS Certificate ISO 9001:2000

on the basis of the audit result

Certified area

Whole Company

CH-3052 Zollikofen, 1 January 2001

This SQS Certificate is valid up to and including 31 December 2003

Scope numbers 18, 29

Registration number 12585-03

Managing Director SQS

President SQS

T. Zahner

Prof. Dr. H. D. Seghezzi



811902-107



Kegelräder und Kegelradgetriebe

Als einer der führenden Hersteller von Antriebskomponenten beinhaltet unser Kegelradprogramm eine Vielzahl von Werkstoffen, Ausführungsvarianten und Qualitäten.

- Ausführungen in Stahl, Inox, Sphäroguss, Messing, Zinkguss und Kunststoff
- Gerade verzahnt, schrägverzahnt, palloidverzahnt
- In feinstverzahnter, gehärteter und geläppter und gespritzter Ausführung

Ebenso werden Sonderanfertigungen nach Kundenzeichnungen gefertigt

Das Kegelradgetriebe-Programm umfasst drei Ausführungsvarianten

- Ausführung für kleine Lasten
- Ausführung für mittlere Lasten
- Ausführung für schwere Lasten

Roues Coniques et renvois d'angle

Comme un des principaux fabricants de composants techniques de traction, notre gamme de roues coniques contient une large variation de matières, exécutions et qualités.

- Exécution en acier, inox, fonte graphite nitrurée, laiton, fonte en zinc et plastic
- A denture droite, oblique ou palloid
- En exécution taillage de précision, trempée et rodée ou moulé

Notre large gamme nous permet de vous proposer le composant adapté à votre application. de plus nos ingénieurs sont à votre disposition afin d'optimiser votre application. nous pourrons également réaliser des pièces spécifiques selon plan.

La gamme des renvois d'angle contient trois variantes d'exécution

- exécution pour charges légères
- exécution pour charges moyennes
- exécution pour charges importantes

Bevel Gears and Bevel Gear units

As one of the leading manufacturers of drive components our bevel gear range contains a large variety of materials, load capabilities and qualities.

- manufactured in steel, stainless steel, graphite cast iron, brass, zinc and plastic
- Straight, helical and spiral teeth
- In precision cut, hardened and ground and injection moulded

The large variety of our range should enable you to choose the right component for your application. Our engineers will be glad to help you to find the right product for your application. We are also able to produce special products to your designs.












Our bevel gear range includes three types of executions

- execution for low loads
- execution for medium loads
- execution for high loads



INHALTSVERZEICHNIS









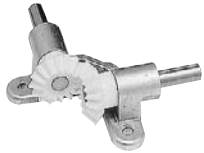


TABLE DES MATIÈRES / CONTENT

Reihe Series	Module Module	Wärmebehandlung der Verzähg. Traitement du dent Heat-treatment of teeth	Bearbeitung	Verzahnungstoleranz Tolerance du dent Tolerance of teeth	Seite Page
 K...	gerade droite straight 1.0 , 1.5 , 2.0 , 2.5 , 3.0 , 3.5 , 4.0 , 5.0	Stahl acier steel	feinstverzähnt taillage de précision precision cut	8f24	05.04
 KE	gerade droite straight 1.0 , 1.5 , 2.0 , 2.5 , 3.0 , 3.5 , 4.0	rostfrei inox stainless	feinstverzähnt taillage de précision precision cut	8e25	05.12
 KK	gerade droite straight 1.5 , 2.0 , 2.5 , 3.0 , 4.0	Kunststoff PA6 Polyamide PA6 Polyamide PA6	feinstverzähnt taillage de précision precision cut	8e25	05.13
 KM	gerade droite straight 0.5 , 0.75 , 1.0	Messing Laiton Brass	feinstverzähnt taillage de précision precision cut	8e25	05.14
 KD	gerade droite straight 1.0 , 1.5 , 2.0 , 2.5 , 3.0 , 3.5	Zinkdruckguss Zinc coulé sous pression Zinc pressure casting	gegossen coulé sous pression pressure casting	12	05.15
 KH	gerade droite straight 0.5 , 1.0 , 1.5 , 2.0 , 2.5 , 3.0 , 3.5 ,	Hostaform C Polyamide Polyamide	gespritzt moulée par inject inject moulded	12	05.16
 SR	schräg oblique helical 0.5 , 1.0 , 1.25 , 1.5 , 2.0 , 3.0	Stahl acier steel	feinstverzähnt taillage de précision precision cut	8e25	05.18
 SPK	palloid palloid spiral 1.0 , 1.5 , 1.75 , 2.25 , 2.5 , 3.0 , 4.0	gehärtet trempée hardened	geläppt rodée shaped	7f24	05.20
 PV	für kleine Lasten pour charges légères for small loads				05.24
 HKF	für mittlere Lasten pour charges moyenne for medium loads				05.25
 FK	für schwere Lasten pour charges élevées for heavy loads				05.26
Einbau und Ausbau Montage et lubrification Assembly and Lubrication					05.31



PRODUKTÜBERSICHT

GAMME DES PRODUITS PRODUCT OVERVIEW

Elemente	Eléments	Elements
<p data-bbox="164 562 220 584">Stahl</p>  <p data-bbox="164 853 272 875">05.04–05.11</p>	<p data-bbox="619 562 667 584">Inox</p>  <p data-bbox="619 853 671 875">05.12</p>	<p data-bbox="1074 562 1278 584">PA 6 / Hostaform C</p>  <p data-bbox="1074 853 1262 875">05.13 05.16 05.17</p>
<p data-bbox="164 969 451 992">Messing / En laiton / In brass</p>  <p data-bbox="164 1261 217 1283">05.14</p>	<p data-bbox="619 969 794 992">Zink / Zinc / Zinc</p>  <p data-bbox="619 1261 671 1283">05.15</p>	<p data-bbox="1074 969 1209 992">Hostaform C</p>  <p data-bbox="1074 1261 1126 1283">05.16</p>
 <p data-bbox="164 1664 217 1686">05.18</p>	 <p data-bbox="619 1664 671 1686">05.20</p>	
 <p data-bbox="164 2074 217 2096">05.24</p>	 <p data-bbox="619 2074 671 2096">05.25</p>	 <p data-bbox="1074 2074 1126 2096">05.26</p>

Wichtige Hinweise

Die Leistungsangaben der gerade verzahnten Kegelräder aus Stahl in kW sind gerechnet mit:

$s_F = 1,4$
(Sicherheitsfaktor Zahnfußbeanspruchung)

$s_H = 1,0$
(Sicherheitsfaktor Zahnflankenbeanspruchung im normalen Dauerbetrieb)

Die Verzahnung mit längsballigen Flanken erfolgt auf Klingelberg BF-Maschinen.

Bei eingestelltem Einbaumass (A) = 0 beträgt das Flankenspiel 0,03 – 0,05 multipliziert mit dem Modul (mm).

Für höhere Leistungen empfehlen wir ein nachträgliches Nitrieren (bad-, gas-, plasma-,) mit Faktor 1,5 oder einem Induktivhärten der Zähne mit Faktor 2,5.

Für Edelstahl gelten annähernd die gleichen Werte wie für Stahl.

Für Kunststoff gefräst etwa 15% vom «Stahl» Wert.

Für untergeordnete Antriebe genügen oft aus Hostaform C gespritzte Kegelräder sowie Zahnräder aus Zinkdruckguss oder Messing.

Für hohe Leistungen und Drehzahlen sowie geräuschgeminderte Anwendungen empfehlen wir unsere palloidverzahnten Kegelräder aus Sphäroguss nitriert ($i = 1:1$ bis $1:3$) oder Stahl gehärtet, geläppt ($i = 1:1$ bis $1:2$)

Nacharbeiten nach Ihren Zeichnungen stellen für uns kein Problem dar, ebenso wie komplette Sonderanfertigungen in nahezu allen Werkstoffen in den Dimensionsbereichen unserer Standardelemente.

Informations importantes

Les valeurs de puissances des roues coniques à denture droite en acier sont calculées en kW avec les conditions suivantes:

$s_F = 1,4$
(Coefficient de sécurité pour la contrainte de flexion)

$s_H = 1,0$
(Coefficient de sécurité pour la pression superficielle en fonctionnement continu)

Les dentures bombées en longueur sont fabriquées sur des Klingelberg BF-machines.

Si la dimension A est ajustée à 0 le jeu primitif est de 0.03 – 0.05 x le module (mm).

Pour des charges plus élevées nous recommandons de traiter les roues par trempage superficielle ou par nitruration.

Pour les roues en inox, les valeurs sont approximativement les mêmes qu'en acier.

Pour les roues en plastiques fraisées les charges sont env. 15% celle de l'acier.

Pour des application inférieures il suffit de prendre des roues faites par injection en Hostaform C, zinc ou en laiton.

Pour des charges importantes, de hautes vitesses de rotation ou pour des applications silencieuses nous proposons nos roues coniques avec denture palloid en fonte graphite niturée ou en acier trempée et rodée.

Nous pouvons également réaliser des retouches ou des fabrications complètes selon vos plans en presque toutes les matières selon les dimensions de nos éléments standard.

Important notes

The listed values of the straight tooth bevel gears in steel are calculated in kW:

$s_F = 1.4$
(Safety factor for tooth root stress)

$s_H = 1.0$
(Safety factor for hertzian stress for continuous operation)

The teeth with length crowned flanks are machined on Klingelberg BF-machines,

If dimension A is adjusted to zero the backlash is 0.03-0.05 multiplied by the modul.

For higher performance we recommend to nitride (factor 1.5) or to harden (factor 2.5) the teeth.

Approximately the same values are valid for stainless steel.

The milled plastic gears can be loaded with 15% of the steel value.

For lighter load applications it might be enough to choose gears made of Hostaform C, zinc or brass.

For high revolutions per minute and high power and low noise we suggest our bevel gear made of nitrided iron cast or in steel hardened and ground.

We are able to offer our standard pinions machined to suit your requirements.



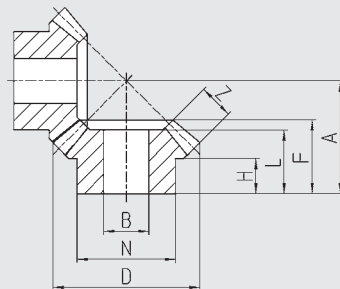
KEGELRÄDER GERADE VERZAHNT

ROUES CORNIQUES EN ACIER BEVEL GEARS IN STEEL

feinstverzahnt taillage de précision precision cut
Quality 8f24



Stahl gerade verzahnt	En acier à denture droite	In steel straight tooth
Material: 34Cr4 DIN 1.7033 C45 DIN 1.1191 [®]	Matière: 34Cr4 DIN 1.7033 C45 DIN 1.1191 [®]	Material: 34Cr4 DIN 1.7033 C45 DIN 1.1191 [®]
Zahnung: gerade verzahnt Eingriffswinkel $\alpha=20^\circ$	Denture: denture droite angle de pression $\alpha=20^\circ$	Teeth: straight teeth pressure angle $\alpha=20^\circ$
Qualität: 8f24	Qualité: 8f24	Quality: 8f24



Zähnezahl
No de dents
No of teeth

Stahl
En acier
Steel

Modul	Z	B _{H7}	N	D	H	L	F	A	Z	Stahl En acier Steel Part No.
1.5	16 [®]	8	19	26.1	9.5	15.4	16.9	24	5.9	K 1100
2.0	16	10	22	34.8	9.5	16.4	18.9	28	8.6	K 1101
2.5	16	13	30	43.5	10	18.3	21.3	33	10.1	K 1102
3.0	16	16	35	52.2	12.5	22.6	26.1	40	12.5	K 1103
3.5	16	19	40	60.9	15	26.6	30.1	47	13.2	K 1104
4.0	16	22	45	69.7	17.5	30.3	35.3	54	16.4	K 1105
4.5	16	25	50	78.4	19.5	34.7	40.2	61	18.7	K 1106
5.0	16	27	54	87.1	21	37.6	43.6	67	19.3	K 1107
5.0	19	30	60	102.1	23.5	43	49	77	24.4	K 1108
5.0	22	33	66	117.1	24	46	52	85	27.9	K 1109
5.0	26	36	72	137.1	25	50	56	96	32.2	K 1110
5.0	30	40	80	157.1	28	57	63	109	37.8	K 1111

Part No.	Leistungstabellen (kW)			Diagrammes de charges admissibles (kW)			Performance tables (kW)		
	100	300	500	700	1000	1500	2000	2500	
	Drehzahl / No of tours / RPM								
K 1100	0.014	0.073	0.110	0.257	0.300	0.368	0.404	0.441	
K 1101	0.036	0.147	0.220	0.368	0.478	0.700	0.736	0.795	
K 1102	0.073	0.220	0.368	0.662	0.772	1.030	1.777	1.324	
K 1103	0.110	0.368	0.662	0.846	1.177	1.472	1.803	2.060	
K 1104	0.147	0.515	0.846	1.324	1.766	2.281	2.760		
K 1105	0.294	0.809	1.435	1.840	2.384	3.312	3.750		
K 1106	0.368	1.104	1.766	2.355	3.238	4.416			
K 1107	0.441	1.508	2.502	3.385	4.636	5.704			
K 1108	0.809	2.134	3.312	4.452	5.851				
K 1109	1.777	2.907	4.452	5.888	7.360				
K 1110	1.835	3.753	5.888	7.654	9.494				
K 1111	1.913	5.004	7.654	9.862	12.430				

$$P = (\text{kW}) \quad T_N (\text{Nm}) = \frac{P \cdot 9550}{n}$$

Übertragbare Leistung:
gehärtet: 2.5 x Katalogwert
nitriert: 1.5 x Katalogwert

Charge transmissible:
trempé: 2.5 x valeur du tableau
nituration: 1.5 x valeur du tableau

Performance:
hardened: 2.5 x value indicated in tables
nitridated: 1.5 x value indicated in tables

feinstverzahnt
taillage de précision
precision cut
Quality
8f24

1:1.25

Stahl gerade verzahnt

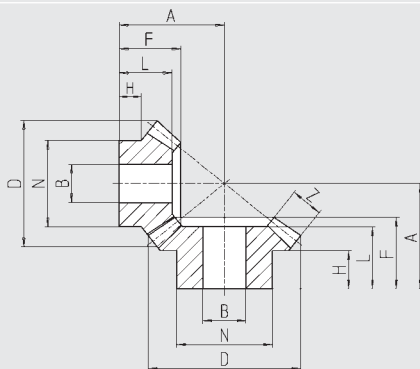
En acier à denture droite

In steel straight tooth

Material: 34Cr4 DIN 1.7033
C45 DIN 1.1191[®]
Zahnung: gerade verzahnt
Eingriffswinkel $\alpha=20^\circ$
Qualität: 8f24

Matière: 34Cr4 DIN 1.7033
C45 DIN 1.1191[®]
Denture: denture droite
angle de pression $\alpha=20^\circ$
Qualité: 8f24

Material: 34Cr4 DIN 1.7033
C45 DIN 1.1191[®]
Teeth: straight teeth
pressure angle $\alpha=20^\circ$
Quality: 8f24



Zähnezahl
No de dents
No of teeth

Modul	Z	B _{H7}	N	D	H	L	F	A	Z	Part No.
1.5	16 [®]	10	20	26.4	9.5	15	16.8	26	6.7	K 1120
	20	12	24	31.9	10.4	16	19	26	6.7	
2.0	16	12	26	35.1	10.7	18	20.9	33	8.9	K 1121
	20	14	28	42.5	13	20	23.6	33	8.9	
2.5	16	14	32	43.9	9.9	20	22.8	38	11.2	K 1122
	20	16	34	53.1	14	23	26.3	38	11.2	
3.0	16	16	36	52.7	9.3	22	25.7	44	13.4	K 1123
	20	18	40	63.8	16	26	29.9	44	13.4	
3.5	16	20	44	61.5	12.2	27	30.7	52	15.7	K 1124
	20	22	48	74.4	19	31	35.5	52	15.7	
4.0	16	22	50	70.3	12.5	30	33.6	58	17.9	K 1125
	20	24	52	85	21	34	39.2	58	17.9	
4.5	16	25	54	79	17	35	39.6	67	20.1	K 1126
	20	27	58	95.6	24	40	45.9	67	20.1	
5.0	16	28	56	87.8	19	39	44.5	75	22.4	K 1127
	20	30	60	106.2	28	45	51.5	75	22.4	

Leistungstabellen (kW)

Diagrammes de charges admissibles (kW)

Performance tables (kW)

Part No.	Drehzahl / No of tours / RPM							
	100	300	500	700	1000	1500	2000	2500
K 1120	0.014	0.042	0.069	0.094	0.131	0.185	0.232	0.368
K 1121	0.095	0.169	0.184	0.242	0.294	0.404	0.515	0.653
K 1122	0.121	0.191	0.331	0.441	0.566	0.846	1.030	1.236
K 1123	0.146	0.294	0.552	0.735	0.920	1.288	1.619	1.840
K 1124	0.192	0.515	0.883	1.104	1.582	2.024	2.796	
K 1125	0.294	1.736	1.288	1.692	2.208	2.944	3.569	
K 1126	0.331	1.104	1.803	2.355	3.164	4.416		
K 1127	0.552	1.619	2.392	3.128	4.048	5.520		

$P = (\text{kW}) \quad T_N (\text{Nm}) = \frac{P \cdot 9550}{n}$

Übertragbare Leistung:
gehärtet: 2.5 x Katalogwert
nitriert: 1.5 x Katalogwert

Charge transmissible:
trempé: 2.5 x valeur du tableau
nitration: 1.5 x valeur du tableau

Performance:
hardened: 2.5 x value indicated in tables
nitrated: 1.5 x value indicated in tables

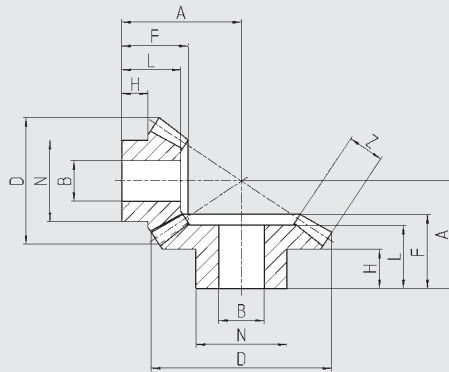
KEGELRÄDER GERADE VERZAHNT

ROUES CORNIQUES EN ACIER BEVEL GEARS IN STEEL

feinstverzahnt taillage de précision precision cut
Quality 8f24

I:1.5

Stahl gerade verzahnt	En acier à denture droite	In steel straight tooth
Material: 34Cr4 DIN 1.7033 C45 DIN 1.1191 [®]	Matière: 34Cr4 DIN 1.7033 C45 DIN 1.1191 [®]	Material: 34Cr4 DIN 1.7033 C45 DIN 1.1191 [®]
Zahnung: gerade verzahnt Eingriffswinkel $\alpha=20^\circ$	Denture: denture droite angle de pression $\alpha=20^\circ$	Teeth: straight teeth pressure angle $\alpha=20^\circ$
Qualität: 8f24	Qualité: 8f24	Quality: 8f24



Zähnezahl
No de dents
No of teeth

Modul	Z	B _{H7}	N	D	H	L	F	A	Z	Part No.
1.5	16 [®]	8	18	26.5	10.0	17.8	18.8	30	7.6	K 1150
	24	10	22	37.7	11.5	18.5	20.0	27	7.6	
2.0	16	11	22	35.3	10.0	19.1	21.1	36	10.1	K 1151
	24	13	26	50.2	12.0	18.7	21.7	31	10.1	
2.5	16	14	28	44.1	10.5	21.9	24.4	43	12.6	K 1152
	24	16	32	62.8	14.0	22.6	26.4	38	12.6	
3.0	16	17	34	53.0	11.0	24.7	27.7	50	15.1	K 1153
	24	19	38	75.3	16.5	26.5	31.0	45	15.1	
3.5	16	20	40	61.8	12.5	28.5	32.0	58	17.7	K 1154
	24	23	46	87.9	20.5	32.4	37.7	54	17.7	
4.0	16	23	46	70.6	14.0	32.2	36.2	66	20.2	K 1155
	24	26	52	100.4	23.0	36.3	42.3	61	20.2	
4.5	16	25	50	79.4	16.5	37.0	41.5	75	22.7	K 1156
	24	29	58	113.0	25.0	40.2	47.0	68	22.7	
5.0	16	28	56	88.3	17.5	39.8	44.8	82	25.5	K 1157
	24	32	64	125.5	28.0	44.3	51.8	75	25.5	

Part No.	Leistungstabellen (kW)			Diagrammes de charges admissibles (kW)			Performance tables (kW)		
	100	300	500	700	1000	1500	2000	2500	
K 1150	0.036	0.081	0.147	0.165	0.184	0.257	0.353	0.772	
K 1151	0.143	0.184	0.294	0.331	0.404	0.588	0.736	0.883	
K 1152	0.179	0.294	0.404	0.588	0.772	1.104	1.361	1.700	
K 1153	0.210	0.552	0.846	1.067	1.361	1.803	2.208	2.723	
K 1154	0.294	0.883	1.214	1.545	2.100	2.796	3.459		
K 1155	0.368	1.067	1.692	2.208	2.980	4.084	5.115		
K 1156	0.441	1.472	2.355	3.128	4.268	5.556			
K 1157	0.662	2.097	3.201	4.195	5.483	7.360			

$$P = (\text{kW}) \quad T_N (\text{Nm}) = \frac{P \cdot 9550}{n}$$

Übertragbare Leistung:
gehärtet: 2.5 x Katalogwert
nitriert: 1.5 x Katalogwert

Charge transmissible:
trempé: 2.5 x valeur du tableau
nituration: 1.5 x valeur du tableau

Performance:
hardened: 2.5 x value indicated in tables
nitridated: 1.5 x value indicated in tables

feinstverzahnt
taillage de précision
precision cut
Quality
8f24

1:2

Stahl gerade verzahnt

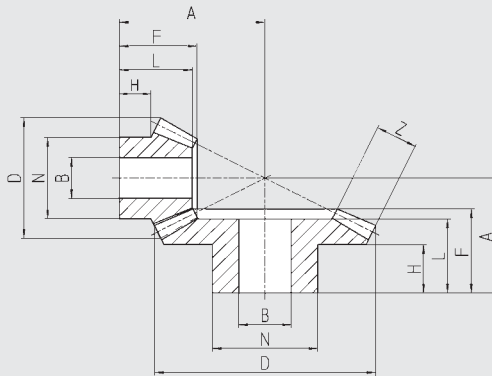
En acier à denture droite

In steel straight tooth

Material: 34Cr4 DIN 1.7033
C45 DIN 1.1191[®]
Zahnung: gerade verzahnt
Eingriffswinkel $\alpha=20^\circ$
Qualität: 8f24

Matière: 34Cr4 DIN 1.7033
C45 DIN 1.1191[®]
Denture: denture droite
angle de pression $\alpha=20^\circ$
Qualité: 8f24

Material: 34Cr4 DIN 1.7033
C45 DIN 1.1191[®]
Teeth: straight teeth
pressure angle $\alpha=20^\circ$
Quality: 8f24



Zähnezahl
No de dents
No of teeth

Stahl
En acier
Steel
Part No.

Modul	Z	B _{H7}	N	D	H	L	F	A	Z	Part No.
1.5	15 [®]	8	18	25.2	10.4	18.8	19.8	34	8.8	K 1200
	30	11	24	46.3	12	17.6	19.6	26	8.8	
2.0	15	11	22	33.6	10.0	21.6	23.1	42	11.7	K 1201
	30	14	28	61.8	12.4	19.6	22.4	31	11.7	
2.5	15	14	28	41.9	11.2	25.5	27.3	51	14.7	K 1202
	30	18	36	77.2	15.8	24.8	28.3	39	14.7	
3.0	15	17	34	50.4	13.2	30.5	32.6	61	17.6	K 1203
	30	22	44	92.7	20.1	30.9	35.1	48	17.6	
3.5	15	20	40	58.8	14.4	34.4	36.9	70	20.5	K 1204
	30	25	50	108.1	22.5	35.1	40	55	20.5	
4.0	15	23	46	67.1	15.5	38.4	41.2	79	23.5	K 1205
	30	30	60	123.6	27.8	42.2	47.8	65	23.5	
4.5	15	26	52	75.5	16.7	42.2	45.4	88	26.4	K 1206
	30	34	68	139	31.1	47.4	53.7	73	26.4	
5.0	15	29	58	83.9	17.8	46.2	49.7	97	29.3	K 1207
	30	37	74	154.65	33.5	51.5	58.5	80	29.3	

Leistungstabellen (kW)

Diagrammes de charges admissibles (kW)

Performance tables (kW)

Part No.	Drehzahl / No of tours / RPM							
	100	300	500	700	1000	1500	2000	2500
K 1200	0.073	0.084	0.149	0.184	0.220	0.331	0.404	0.478
K 1201	0.145	0.169	0.220	0.331	0.478	0.625	0.883	1.030
K 1202	0.181	0.309	0.478	0.588	0.883	1.214	1.619	1.913
K 1203	0.215	0.588	0.956	1.251	1.620	2.134	2.539	2.800
K 1204	0.331	0.846	1.324	1.729	2.281	3.128	3.841	
K 1205	0.515	1.214	1.840	2.465	3.275	4.416	5.372	
K 1206	0.588	1.656	2.576	3.385	4.500	6.108		
K 1207	0.662	2.208	3.460	4.490	5.961	7.875		

$P = (\text{kW}) \quad T_N (\text{Nm}) = \frac{P \cdot 9550}{n}$

Übertragbare Leistung:
gehärtet: 2.5 x Katalogwert
nitriert: 1.5 x Katalogwert

Charge transmissible:
trempé: 2.5 x valeur du tableau
nituration: 1.5 x valeur du tableau

Performance:
hardened: 2.5 x value indicated in tables
nitrated: 1.5 x value indicated in tables

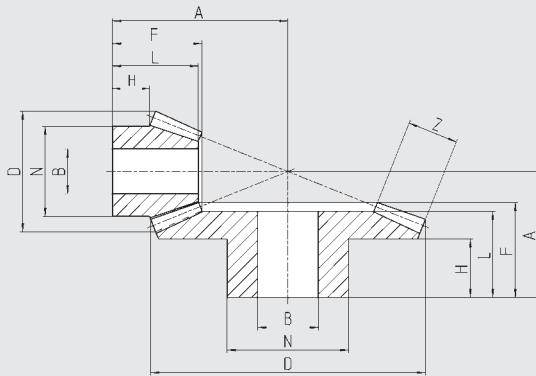
KEGELRÄDER GERADE VERZAHNT

ROUES CORNIQUES EN ACIER BEVEL GEARS IN STEEL

feinstverzahnt taillage de précision precision cut
Quality 8f24

I:2.5

Stahl gerade verzahnt	En acier à denture droite	In steel straight tooth
Material: 34Cr4 DIN 1.7033 C45 DIN 1.1191 [®]	Matière: 34Cr4 DIN 1.7033 C45 DIN 1.1191 [®]	Material: 34Cr4 DIN 1.7033 C45 DIN 1.1191 [®]
Zahnung: gerade verzahnt Eingriffswinkel $\alpha=20^\circ$	Denture: denture droite angle de pression $\alpha=20^\circ$	Teeth: straight teeth pressure angle $\alpha=20^\circ$
Qualität: 8f24	Qualité: 8f24	Quality: 8f24



Zähnezahl
No de dents
No of teeth

Modul	Z	B _{H7}	N	D	H	L	F	A	Z	Part No.
1.5	16 [®]	10	20	26.8	11.3	22.0	22.9	42	11.3	K 1250
	40	15	30	61.1	16.0	21.1	23.1	30	11.3	
2.0	16	12	26	35.7	12.7	27.3	28.4	54	15.1	K 1251
	40	18	36	81.5	18.0	25.2	27.9	37	15.1	
2.5	16	16	32	44.6	14.4	32.7	34.1	66	18.9	K 1252
	40	22	44	101.9	21.0	30.2	33.5	45	18.9	
3.0	16	20	40	53.6	16.4	38.1	39.7	78	22.6	K 1253
	40	27	54	122.2	26.0	38.2	42.2	56	22.6	
3.5	16	22	46	62.5	17.0	42.2	44.3	89	26.4	K 1254
	40	32	64	142.6	33.0	46.3	50.9	67	26.4	
4.0	16	26	52	71.4	19.6	47.9	50.0	101	30.2	K 1255
	40	35	70	163	34.0	49.3	54.9	73	30.2	
4.5	16	30	60	80.4	20.6	53.2	55.6	113	33.9	K 1256
	40	40	80	183.3	37.0	54.3	60.3	81	33.9	
5.0	16	32	66	89.3	21.2	57.6	60.3	124	37.7	K 1257
	40	45	89	203.7	40.0	60.3	67	90	37.7	

Leistungstabellen (kW)	Diagrammes de charges admissibles (kW)					Performance tables (kW)		
Part No.	Drehzahl / No of tours / RPM							
	100	300	500	700	1000	1500	2000	2500
K 1250	0.088	0.103	0.184	0.220	0.331	0.404	0.552	0.625
K 1251	0.147	0.220	0.368	0.515	0.625	0.809	1.067	1.251
K 1252	0.183	0.404	0.625	0.883	1.140	1.619	2.060	2.502
K 1253	0.218	0.700	1.140	1.545	2.060	2.760	3.238	
K 1254	0.404	1.104	1.803	2.281	3.017	4.048	4.970	
K 1255	0.588	1.656	2.539	3.312	4.268	5.704		
K 1256	0.736	2.208	3.460	4.563	6.035	7.948		
K 1257	0.920	2.944	4.563	5.924	7.801			

$$P = (\text{kW}) \quad T_N (\text{Nm}) = \frac{P \cdot 9550}{n}$$

Übertragbare Leistung:
gehärtet: 2.5 x Katalogwert
nitriert: 1.5 x Katalogwert

Charge transmissible:
trempé: 2.5 x valeur du tableau
nituration: 1.5 x valeur du tableau

Performance:
hardened: 2.5 x value indicated in tables
nitridated: 1.5 x value indicated in tables

feinstverzahnt
taillage de précision
precision cut

Quality
8f24

1:3

Stahl gerade verzahnt

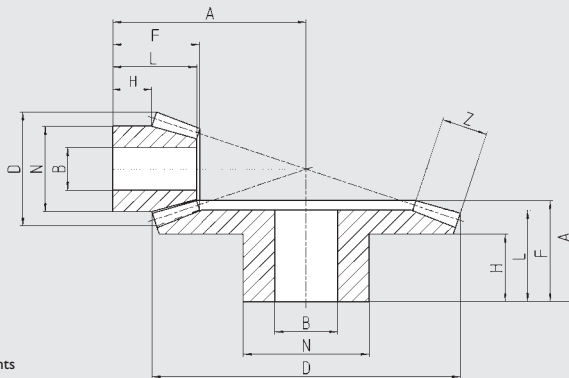
En acier à denture droite

In steel straight tooth

Material: 34Cr4 DIN 1.7033
C45 DIN 1.1191[®]
Zahnung: gerade verzahnt
Eingriffswinkel $\alpha=20^\circ$
Qualität: 8f24

Matière: 34Cr4 DIN 1.7033
C45 DIN 1.1191[®]
Denture: denture droite
angle de pression $\alpha=20^\circ$
Qualité: 8f24

Material: 34Cr4 DIN 1.7033
C45 DIN 1.1191[®]
Teeth: straight teeth
pressure angle $\alpha=20^\circ$
Quality: 8f24



Zähnezahl
No de dents
No of teeth

Stahl
En acier
Steel

Modul	Z	B _{H7}	N	D	H	L	F	A	Z	Stahl En acier Steel Part No.
1.5	15 [®]	10	19	25.3	11.7	21.1	22.3	46	10.3	K 1300
	45	15	30	68.4	15.0	20.8	23.0	30	10.3	
2.0	15	12	24	33.8	13.0	26.5	27.4	59	13.8	K 1301
	45	17	34	91.3	20.0	26.9	29.7	39	13.8	
2.5	15	16	32	42.2	14.8	31.4	32.6	72	17.2	K 1302
	45	24	48	114.1	26.0	34.8	38.3	50	17.2	
3.0	15	19	38	50.7	17.3	37.3	38.7	86	20.6	K 1303
	45	28	56	136.9	30.0	40.7	45.0	59	20.6	
3.5	15	22	44	59.1	18.9	42.3	43.9	99	24.1	K 1304
	45	32	65	159.7	35.0	47.8	52.7	69	24.1	
4.0	15	25	50	67.6	20.3	47.3	49.0	112	27.5	K 1305
	45	36	72	182.5	39.0	52.9	58.4	77	27.5	
4.5	15	28	56	76.0	20.9	51.0	53.1	124	31.0	K 1306
	45	40	80	205.3	43.0	58.7	65.0	86	31.0	

Leistungstabellen (kW)

Diagrammes de charges admissibles (kW)

Performance tables (kW)

Part No.	Drehzahl / No of tours / RPM							
	100	300	500	700	1000	1500	2000	2500
K 1300	0.090	0.125	0.147	0.220	0.257	0.282	0.478	0.588
K 1301	0.148	0.162	0.220	0.368	0.515	0.736	1.067	1.325
K 1302	0.185	0.300	0.441	0.588	0.883	1.361	1.825	2.208
K 1303	0.220	0.588	1.030	1.324	1.803	2.400	2.907	
K 1304	0.368	1.030	1.620	2.100	2.280	3.680	4.416	
K 1305	0.588	1.619	2.400	3.164	4.048	5.446		
K 1306	0.883	2.800	4.342	5.704	7.433	9.998		

$P = (\text{kW}) \quad T_N (\text{Nm}) = \frac{P \cdot 9550}{n}$

Übertragbare Leistung:
gehärtet: 2.5 x Katalogwert
nitriert: 1.5 x Katalogwert

Charge transmissible:
trempé: 2.5 x valeur du tableau
nituration: 1.5 x valeur du tableau

Performance:
hardened: 2.5 x value indicated in tables
nitrated: 1.5 x value indicated in tables

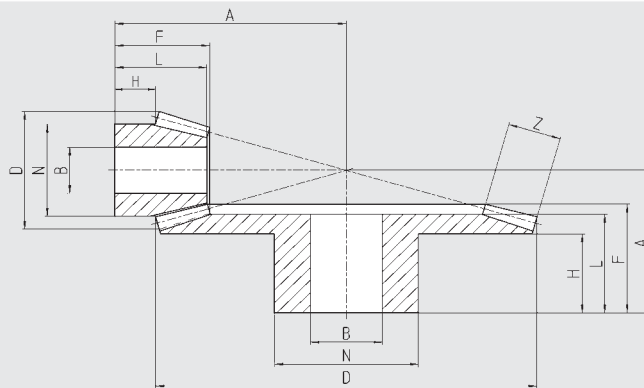
KEGELRÄDER GERADE VERZAHNT

ROUES CORNIQUES EN ACIER BEVEL GEARS IN STEEL

feinstverzahnt taillage de précision precision cut
Quality 8f24

I:3.5

Stahl gerade verzahnt	En acier à denture droite	In steel straight tooth
Material: 34Cr4 DIN 1.7033 C45 DIN 1.1191 [®]	Matière: 34Cr4 DIN 1.7033 C45 DIN 1.1191 [®]	Material: 34Cr4 DIN 1.7033 C45 DIN 1.1191 [®]
Zahnung: gerade verzahnt Eingriffswinkel $\alpha=20^\circ$	Denture: denture droite angle de pression $\alpha=20^\circ$	Teeth: straight teeth pressure angle $\alpha=20^\circ$
Qualität: 8f24	Qualité: 8f24	Quality: 8f24



Zähnezahl
No de dents
No of teeth

Modul	Z	B _{H7}	N	D	H	L	F	A	Z	Part No.
1.5	16 [®]	10	20	26.9	11.4	23.1	23.6	54	11.8	K 1350
	56	16	32	84.8	18.0	23	25.3	33	11.8	
2.0	16	14	28	35.1	14.4	29.6	30.5	71	15.7	K 1351
	56	21	42	113.1	23.0	29.6	32.7	43	15.7	
2.5	16	17	34	44.8	16.2	35.3	36.4	87	19.7	K 1352
	56	26	52	141.4	29.0	36.2	40.2	53	19.7	
3.0	16	21	42	53.8	18.1	41	42.3	103	23.6	K 1353
	56	32	64	169.6	36.0	45	49.6	65	23.6	
3.5	16	24	48	62.7	19.9	46.9	48.2	119	27.5	K 1354
	56	36	72	197.9	39.0	49.5	55.1	73	27.5	

Leistungstabellen (kW)	Diagrammes de charges admissibles (kW)					Performance tables (kW)		
Part No.	Drehzahl / No of tours / RPM							
	100	300	500	700	1000	1500	2000	2500
K 1350	0.092	0.128	0.165	0.182	0.291	0.355	0.448	0.552
K 1351	0.117	0.184	0.309	0.419	0.552	0.846	1.030	1.251
K 1352	0.176	0.368	0.566	0.846	1.067	1.472	1.840	2.281
K 1353	0.300	0.588	1.037	1.324	1.840	2.576	3.164	
K 1354	1.008	1.582	2.060	2.760	3.900			

$$P = (\text{kW}) \quad T_N (\text{Nm}) = \frac{P \cdot 9550}{n}$$

Übertragbare Leistung:
gehärtet: 2.5 x Katalogwert
nitriert: 1.5 x Katalogwert

Charge transmissible:
trempé: 2.5 x valeur du tableau
nituration: 1.5 x valeur du tableau

Performance:
hardened: 2.5 x value indicated in tables
nitridated: 1.5 x value indicated in tables

feinstverzahnt
taillage de précision
precision cut

Quality
8f24

1:4

Stahl gerade verzahnt

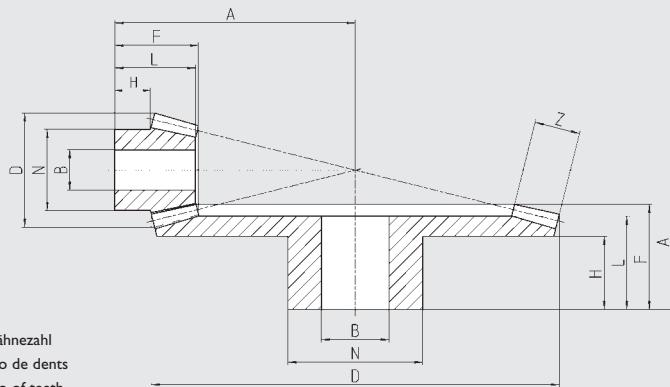
Material: 34Cr4 DIN 1.7033
C45 DIN 1.1191[®]
Zahnung: gerade verzahnt
Eingriffswinkel $\alpha=20^\circ$
Qualität: 8f24

En acier à denture droite

Matière: 34Cr4 DIN 1.7033
C45 DIN 1.1191[®]
Denture: denture droite
angle de pression $\alpha=20^\circ$
Qualité: 8f24

In steel straight tooth

Material: 34Cr4 DIN 1.7033
C45 DIN 1.1191[®]
Teeth: straight teeth
pressure angle $\alpha=20^\circ$
Quality: 8f24



Zähnezahl
No de dents
No of teeth

Modul	Z	B _{H7}	N	D	H	L	F	A	Z	Stahl En acier Steel Part No.
1.5	15 [®]	10	20	25.4	11.7	21.5	22.2	57	10.2	K 1400
	60	16	32	90.7	18.0	23.0	25.4	33	10.2	
2.0	15	12	24	33.9	12.3	25.6	26.6	73	13.6	K 1401
	60	21	42	121.0	23.0	29.0	32.8	43	13.6	
2.5	15	15	30	42.2	14.1	30.9	32.0	90	17.0	K 1402
	60	25	50	151.2	27.5	35.0	39.3	52	17.0	
3.0	15	18	36	50.8	15.9	36.0	37.3	107	20.4	K 1403
	60	30	60	181.5	32.5	41.5	46.7	62	20.4	
3.5	15	22	44	59.3	18.9	42.2	43.7	125	23.8	K 1404
	60	35	70	211.7	38.5	49.4	55.1	73	23.8	

Leistungstabellen (kW)

Diagrammes de charges admissibles (kW)

Performance tables (kW)

Part No.	Drehzahl / No of tours / RPM							
	100	300	500	700	1000	1500	2000	2500
K 1400	0.095	0.147	0.170	0.184	0.294	0.404	0.515	0.588
K 1401	0.150	0.184	0.331	0.412	0.588	0.846	1.067	1.288
K 1402	0.220	0.404	0.662	0.920	1.251	1.730	2.060	2.245
K 1403	0.300	0.625	1.000	1.361	1.876	2.576	3.091	
K 1404	0.404	1.067	1.700	2.248	2.980	4.011		

$P = (\text{kW}) \quad T_N (\text{Nm}) = \frac{P \cdot 9550}{n}$

Übertragbare Leistung:
gehärtet: 2.5 x Katalogwert
nitriert: 1.5 x Katalogwert

Charge transmissible:
trempé: 2.5 x valeur du tableau
nituration: 1.5 x valeur du tableau

Performance:
hardened: 2.5 x value indicated in tables
nitrated: 1.5 x value indicated in tables

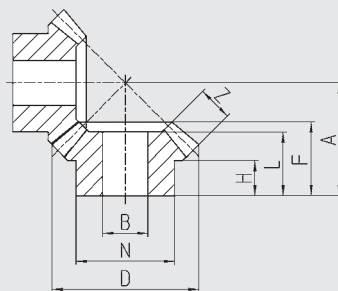
KEGELRÄDER ROSTFREI

ROUES CONIQUES EN ACIER INOX BEVEL GEARS IN STAINLESS STEEL

feinstverzahnt taillage de précision precision cut
Quality 8f24



Rostfrei gerade verzahnt	En acier inox à denture droite	In stainless steel straight tooth
Material: X10CrNiS18 9 Zahnung: gerade verzahnt Eingriffswinkel $\alpha=20^\circ$ Qualität: 8f24	DIN 1.4305 Matière: X10CrNiS18 9 Denture: denture droite angle de pression $\alpha=20^\circ$ Qualité: 8f24	DIN 1.4305 Material: X10CrNiS18 9 Teeth: straight teeth pressure angle $\alpha=20^\circ$ Quality: 8f24



Zähnezahl
No de dents
No of teeth

Stahl rostfrei
En acier inox
Stainless steel
Part No.

Modul	Z	B _{H7}	N	D	H	L	F	A	Z	Part No.
1.5	16	8	19	26.1	9.5	15.4	16.9	24	5.9	KE 1100
2.0	16	10	22	34.8	9.5	16.4	18.9	28	8.6	KE 1101
2.5	16	13	30	43.5	10.0	18.3	21.3	33	10.1	KE 1102
3.0	16	16	35	52.2	12.5	22.6	26.1	40	12.5	KE 1103
3.5	16	19	40	60.9	15.0	26.6	30.1	47	13.2	KE 1104
4.0	16	22	45	69.7	17.5	30.3	35.3	54	16.4	KE 1105

Part No.	Leistungstabellen (kW)			Diagrammes de charges admissibles (kW)			Performance tables (kW)		
	100	300	500	700	1000	1500	2000	2500	
KE 1100	0.014	0.073	0.110	0.257	0.300	0.368	0.404	0.441	
KE 1101	0.036	0.147	0.220	0.368	0.478	0.700	0.736	0.795	
KE 1102	0.073	0.220	0.368	0.662	0.772	1.030	1.777	1.324	
KE 1103	0.110	0.368	0.662	0.846	1.177	1.472	1.803	2.060	
KE 1104	0.147	0.515	0.846	1.324	1.766	2.281	2.760		
KE 1105	0.294	0.809	1.435	1.840	2.384	3.312	3.750		

$$P = (\text{kW}) \quad T_N (\text{Nm}) = \frac{P \cdot 9550}{n}$$

KEGELRÄDER AUS KUNSTSTOFF

ROUES CONIQUES EN PLASTIQUES BEVEL GEARS IN PLASTIC

feinstverzahnt taillage de précision precision cut
Quality 8f24

Kunststoff gerade verzahnt

Material: Kunststoff PA 6
Zahnung: gerade verzahnt
Eingriffswinkel $\alpha=20^\circ$
Qualität: 8f24

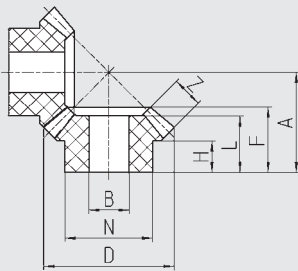
En mat. plastique denture droite

Matière: Mat. plastiques PA 6
Denture: denture droite
angle de pression $\alpha=20^\circ$
Qualité: 8f24

In plastic straight tooth

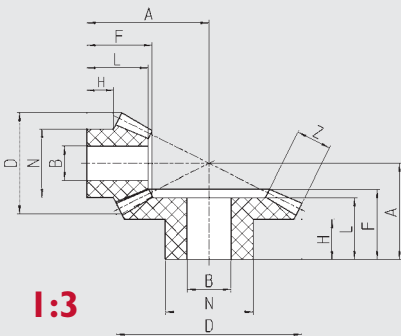
Material: Plastic PA 6
Teeth: straight teeth
pressure angle $\alpha=20$
Quality: 8f24

Ratio	Modul	Zähnezahl No de dents No of teeth		N	D	H	L	F	A	Z	Kunststoff En mat. plast. Plastic Part No.
		Z	B _{H7}								
1:1	1.5	16	8	19	26.1	9.5	15.4	16.9	24	5.9	KK 1100
	2.0	16	10	22	34.8	9.5	16.4	18.9	28	8.6	KK 1101
	2.5	16	13	30	43.5	10	18.3	21.3	33	10.1	KK 1102
	3.0	16	16	35	52.2	12.5	22.6	26.1	40	12.5	KK 1103
	3.5	16	19	40	60.9	15	26.6	30.1	47	13.2	KK 1104
	4.0	16	22	45	69.7	17.5	30.3	35.3	54	16.4	KK 1105



1:2

1.5	15	8	18	25.2	10.4	18.8	19.8	34	8.8	KK 1200
	30	11	24	46.3	12	17.6	19.6	26	8.8	



1:3

1.5	15	10	19	25.3	11.7	21.1	22.3	46	10.3	KK 1300
	45	15	30	28.4	15	20.8	23	30	10.3	

1:4

1.5	15	10	20	25.4	11.7	21.5	22.2	57	10.2	KK 1400
	60	16	32	90.7	18	23	25.4	33	10.2	



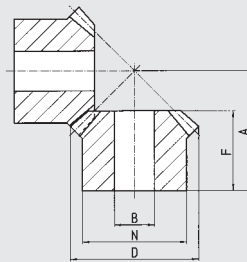
KEGELRÄDER AUS MESSING

ROUES CONIQUES EN LAITON BEVEL GEARS IN BRASS

feinstverzahnt taillage de précision precision cut
Quality 8f24



Messing gerade verzahnt	En laiton à denture droite	In brass straight tooth
Material: Messing MS58 Zahnung: geradeverzahnt Eingriffswinkel $\alpha=20^\circ$ Qualität: 8f24	Matière: En laiton MS58 Denture: denture droite angle de pression $\alpha=20^\circ$ Qualité: 8f24	Material: In brass MS58 Teeth: straight teeth pressure angle $\alpha=20^\circ$ Quality: 8f24



Zähnezahl
No de dents
No of teeth

Modul	Z	BH7	N	D	F	A	Part No.
0.5	20	4	8	10.7	8	11	KM 1105
0.75	20	5	13	16.0	10	15	KM 1175
1.0	20	6	16	21.4	15.5	22	KM 1110

KEGELRÄDER AUS ZINKDRUCKGUSS

Zinkdruckguss Zinc coulée sous pression Zinc die casted
Quality 12

ROUES CONIQUES EN ZINC COULÉ SOUS PRESSION BEVEL GEARS IN ZINC DIE CASTED



Zinkdruckguss

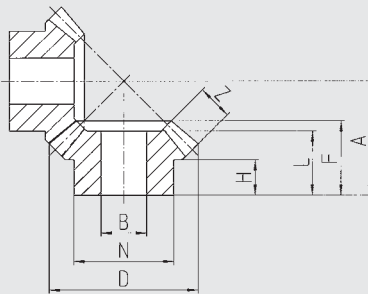
Material: ZnAl4Cu1
Zahnung: gerade verzahnt
Qualität: 12

En zinc coulé sans pression

Matière: ZnAl4Cu1
Denture: denture droite
Qualité: 12

Zinc pressure casting

Material: ZnAl4Cu1
Teeth: straight teeth
Quality: 12



Zähnezahl
No de dents
No of teeth

Modul	Z	B _{H9}	N	D	A	H	Z	L	F	G	T _N (Ncm)	Part No.
1.0	16	6	12	17.3	17.7	7.5	4.5	13.1	13.1	8	9	KD 1016
1.5	16	8	19	26.0	25.7	10.8	6.7	17.0	18.6	27	30	KD 1516
2.0	16	10	23	34.6	30.0	10.0	9.6	19.2	21.3	51	74	KD 2016
2.5	16	12	26	43.3	36.0	12.0	12.3	22.9	25.5	87	143	KD 2516
3.0	16	14	30	52.3	42.5	13.0	14.0	26.0	29.3	145	242	KD 3016
3.5	16	16	34	61.5	49.4	14.0	15.5	29.1	33.2	227	374	KD 3516

T_N (Ncm): Übertragbares Drehmoment mit Betriebstemperatur <100°C.
Couples admissibles avec températures admissibles <100°C.
Admissible torque with operating temperature <100°C.



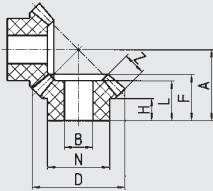
KEGELRÄDER AUS KUNSTSTOFF

Kunststoff gespritzt Moulée par injection Injection moulded Quality I2
--

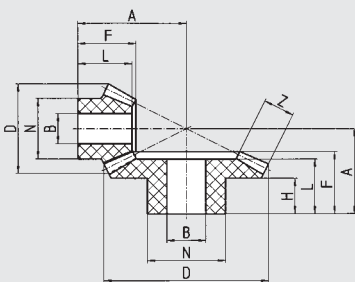
ROUES CORNIQUES EN PLASTIQUES BEVEL GEARS IN PLASTIC

Kegelräder Kunststoff, gespritzt	Plastique moulée par injection	Plastic injection moulded
Material: Hostaform C	Matière: Hostaform C	Material: Hostaform C
Zahnung: gerade verzahnt	Denture: denture droite	Teeth: straight teeth
Qualität: I2	Qualité: I2	Quality: I2

Ratio	Modul	Z	B _{H7}	N	D	H	L	F	A	Z	Zähnezahl No de dents No of teeth	Kunststoff En mat. plast. Plastic
											Part No.	
1:1	0.5	16	3	7	8.7	6	8	8	10.5	2		KH 0516
	1.0	16	5	12	17.6	8	13.6	13.6	18.4	4.7		KH 1016
	1.0	30	6	15	31.4	7.5	12.9	15.3	24.8	7.2		KH 1030
	1.5	16	8	18.5	26.4	10	16.2	18.4	25.8	7.0		KH 1516
	2.0	16	10	21.9	34.9	9.6	18.3	21.2	30.4	10.0		KH 2016
	2.5	16	12	25.2	43.5	11.5	22.9	25.5	37.0	12.3		KH 2516
	3.0	16	14	28.8	52.3	13.2	25.8	29.2	43.0	13.8		KH 3016
3.5	16	18	33.3	61.4	14.4	28.1	33.1	49.5	15.8		KH 3516	

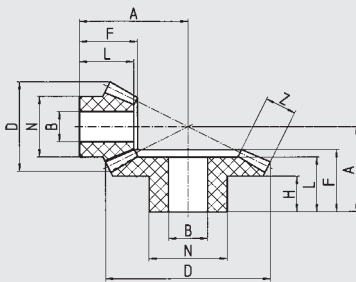


1:2	1.0	15	5	12.2	16.8			17	26.4	6.6		KH 101530
		30	8	18	31.1	9.1	14.8	16.2	20.9	6.6		
	1.5	15	8	17	25.4			22.8	35.8	10.5		KH 151530
		30	10	23.4	46.4	9.6	17.5	19.5	26.2	10.5		
	2.0	15	10	22.5	33.6		26	27	44.2	14.6		KH 201530
		30	12	30.2	62.2	11.8	22.6	24.2	32.6	14.6		
	2.5	15	12	26.5	42		29.6	31.2	53.3	17.3		KH 251530
		30	16	36.1	77.3	15	27.5	29.5	40.5	17.3		
	3.0	15	14	31.2	50.3		35	36.3	63.3	20.5		KH 301530
		30	18	45	93	19	34.2	37	49.5	20.5		



Kegelräder Kunststoff, gespritzt**Plastique moulée par injection****Plastic injection moulded****Material:** Hostaform C**Matière:** Hostaform C**Material:** Hostaform C**Zahnung:** geradeverzahnt**Denture:** denture droite**Teeth:** straight teeth**Qualität:** 12**Qualité:** 12**Quality:** 12

Ratio	Modul	Zähnezahl No de dents No of teeth		N	D	H	L	F	A	Z	Kunststoff En mat. plast. Plastic Part No.
		Z	B _{H7}								
1:3	1.0	15	5	12.3	16.6			20.4	34.3	9.2	KH 101545
		45	10	23.4	46.1	9.6	16.5	18.2	22.7	9.2	
	1.5	15	8	17.2	25.1			26.8	47.9	14.0	KH 151545
		45	12	30.4	68.8	11.5	21.5	23.0	29.4	14.0	
	2.0	10	6	16.6	24.0			25.0	43.7	12.5	KH 201030
		30	12	30.3	61.7	11.5	20.2	22.5	28.0	12.5	
2.5	10	8	18.8	29.7			28.8	52.4	15.7	KH 251030	
	30	18	36.1	77.2	15.5	25.2	29.0	35.7	15.7		

**1:4**

1.0	10	4	7.8	12.0				17.7	30.1	8.2	KH 101040
	40	10	23.4	40.8	10.8	15.7	17.0	20.1	8.2		
1.5	10	5	11.3	18.0				23.5	41.7	12.3	KH 151040
	40	12	30.4	61.2	12.8	20	21.7	26.2	12.3		
2.0	10	6	14.3	23.8				28.9	54.0	16.3	KH 201040
	40	18	36	81.5	16.6	24.7	27.0	32.5	16.3		

1:5

1.0	12	4	9.5	13.7				20.3	40.5	9.5	KH 101260
	60	10	20.5	60.4	11.0	15.5	17.4	21.0	9.5		

KEGELRÄDER SCHRAG VERZAHNT

ROUES CORNIQUES À DENTURE OBLIQUE BEVEL GEARS IN STEEL HELICAL TOOTH

feinstverzahnt
taillage de précision
precision cut
Quality
8f24



Stahl schrägverzahnt

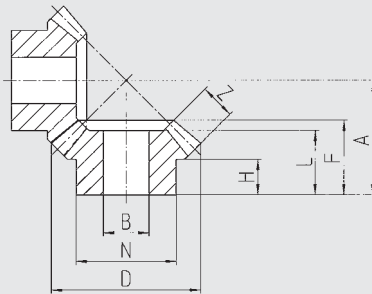
Material: 34Cr4 DIN 1.7033
Zahnung: Schrägverzahnt
Eingriffswinkel $\alpha=20^\circ$
Qualität: 8f24

En acier à denture oblique

Matière: 34Cr4 DIN 1.7033
Denture: Denture oblique
angle de pression $\alpha=20^\circ$
Qualité: 8f24

In steel helical tooth

Material: 34Cr4 DIN 1.7033
Teeth: Helical tooth
pressure angle $\alpha=20$
Quality: 8f24



Zähnezahl
No de dents
No of teeth

Stahl
En acier
Steel

Modul	Z	B _{H7}	N	D	H	L	F	A	Z	Part No.
1.5	16	8	19	26.1		15.4	16.9	24	5.9	SR 1100
2.0	16	10	22	34.8	9.5	16.4	18.9	28	8.6	SR 1101
2.5	16	13	30	43.5	10.0	18.3	21.3	33	10.1	SR 1102
3.0	16	16	35	52.2	12.5	22.6	26.1	40	12.5	SR 1103
3.5	16	19	40	60.9	15.0	26.6	30.1	47	13.2	SR 1104
4.0	16	22	45	69.7	17.5	30.3	35.3	54	16.4	SR 1105
4.5	16	25	50	78.4	19.5	34.7	40.2	61	18.7	SR 1106
5.0	16	27	54	87.1	21	37.6	43.6	67	19.3	SR 1107
5.0	19	30	60	102.1	23.5	43.0	49.0	77	24.4	SR 1108
5.0	22	33	66	117.1	24	46.0	52.0	85	27.9	SR 1109
5.0	26	36	72	137.1	25	50.0	56.0	96	32.2	SR 1110
5.0	30	40	80	157.1	28	57	63	109	37.8	SR 1111

Leistungstabellen (kW)
Diagrammes de charges admissibles (kW)
Performance tables (kW)

Part No.	Drehzahl / No of tours / RPM					1500	2000	2500
	100	300	500	700	1000			
SR 1100	0.021	0.110	0.165	0.386	0.45	0.552	0.606	0.617
SR 1101	0.054	0.220	0.33	0.552	0.717	1.050	1.104	1.192
SR 1102	0.106	0.33	0.552	0.993	1.158	1.545	1.766	1.986
SR 1103	0.165	0.552	0.993	1.269	1.766	2.208	2.705	3.09
SR 1104	0.220	0.773	1.269	1.986	2.649	3.422	4.14	
SR 1105	0.441	1.214	2.153	2.760	3.476	4.968	5.625	
SR 1106	0.552	1.656	2.649	3.533	4.857	6.624		
SR 1107	0.662	2.262	3.753	5.078	6.954	8.556		
SR 1108	1.214	3.201	4.968	6.678	8.777			
SR 1109	1.766	4.361	6.678	8.832	11.04			
SR 1110	2.153	5.630	8.832	11.481	14.241			
SR 1111	2.870	7.506	11.481	14.793	18.645			

$$P = (\text{kW}) \quad T_N (\text{Nm}) = \frac{P \cdot 9550}{n}$$

Übertragbare Leistung:
 gehärtet: 2,5 x Katalogwert
 nitriert: 1,5 x Katalogwert

Charge transmissible:
 trempé: 2,5 x valeur du tableau
 nituration: 1,5 x valeur du tableau

Performance:
 hardened: 2,5 x value indicated in tables
 nitrated: 1,5 x value indicated in tables



KEGELRÄDER PALLOID VERZAHNT

ROUES CORNIQUES AVEC DENTURE PASSOIDE BEVEL GEARS WITH SPIRAL TOOTH SYSTEM

gehärtet und geläppt
trempée et rodée
hardened and shaped
Quality
7f24



Bei der Palloid-Spiralverzahnung wird ein konischer Fräser mit kontinuierlichen Wälzverfahren eingesetzt. Die besonderen Eigenschaften des Palloid-Zahnes bestehend aus einer gleichmässigen Höhe über die gesamte Länge und dem konstanten Modul in allen Normalprofilen des Zahnes.

Da der Zahnbogen evolventenförmig und die Wölbung somit gross ist, ergibt diese zusammen mit der grossen Fussabrundung des Zahnes eine sehr gute Festigkeit.

Die Palloid-Spiralverzahnung wird besonders in Fällen angewendet, die hohe Festigkeit und leise Betriebsgeräusche, wie z.B. bei Antriebsrädern in Fahrzeugen, voraussetzen.

La caractéristique de la denture palloide est d'avoir une hauteur constante sur la longueur de la denture ainsi qu'un module régulier.

L'angle d'hélice des roues palloide ce suite entre 30° et 45°. La ligne de contact peut être facilement régler grâce à la denture bombée.

L'utilisation des pignons conique à denture palloide sont conseillés lorsque des couples très importants sont exercés ou lorsqu'il est demandé un fonctionnement silencieux.

The spiral teeth are produced by a conical cutter and continuous rolling. The special features of the spiral teeth consist of a regular height over the whole length and a constant module in all normal profiles of the teeth.

Due to the involute shaped tooth and the large radius on the tooth the stress resistance of the pinion is high.

The spiral angle is normally 30° and 45°. The length of the contact angle can be easily set through to the crowned teeth of the pinions. The spiral tooth system is used in cases of high load and low noise applications.

Palloid verzahnt

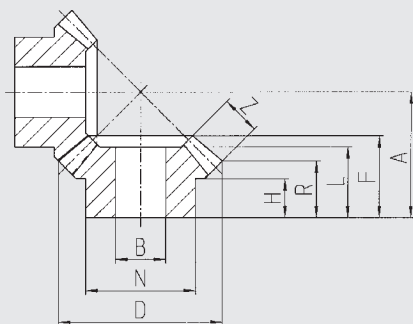
Material: 16MnCr5
Zahnung: gehärtet und geläppt
Bohrung und Nabe weich
Qualität: 7f24

A denture palloide

Matière: 16MnCr5
Denture: trempée et rodée
forure et moyen mou
Qualité: 7f24

Spiral tooth system

Material: 16MnCr5
Teeth: hardened and shaped
bore an hub soft
Quality: 7f24



Zähnezahl
No de dents
No of teeth

Modul	Z	B _{H6}	N _{-0,3}	D	D ₀	dm	F	L	H	R	Z	A	Part No.
1.0	28/28	15	35	53.41	52	42.1	24.61	18	10	14.71	14	40	SPK 1100
1.5	27/27	20	45	72.12	70	57.3	32.79	27	15	20.06	18	54	SPK 1150
1.75	26/26	25	50	82.47	80	65.9	36.38	30	15	22.24	20	61	SPK 1175
2.25	26/26	30	60	103.18	100	83.7	46.27	40	20	28.59	23	77	SPK 1225
2.50	26/26	30	66	115.53	112	94.3	48.45	43	22	30.77	25	85	SPK 1250
3.0	26/26	35	80	132.24	128	107.0	55.33	49	24	34.12	30	96	SPK 1300
4.0	26/26	40	90	165.65	160	134.6	57.28	51	20	31.83	36	109	SPK 1400

Leistungstabellen (kW)

Die angegebenen Drehmomente beziehen sich auf stossfreien Betrieb $f_i = 1$ Betriebsdauer 8 Stunden/Tag ED 100%/Stunde Umgebungstemperatur 20° C max. 20 Anläufe/min.

Diagrammes de charges admissibles (kW)

Les puissances indiquées dans le tableau sont valables pour un fonctionnement sans chocs $f_i = 1$, durée de fonctionnement 8 heures par jour, ED = 100%, température ambiante 20°C max. 20 starts par minute.

Performance tables (kW)

The performances indicated in the table are valuable by a drive without chocs $f_i = 1$, 8 hours per day of inset, ED= 100%, ambient temperature of max. 20°C and 20 starts per minute.

Part No.	U/min.	Übertragbare Leistungen / Puissances transmissibles / Performance table						
		100	500	1000	1500	2000	3000	6000
SPK 1100	P in kW	0.83	3.63	6.28	8.3	9.9	12.2	16.1
	Md in Nm	79	69	60	53	47	39	25.6
SPK 1150	P in kW	2.14	9	15	19.3	22.5	27	33.8
	Md in Nm	205	172	144	123	108	86	54
SPK 1175	P in kW	3.1	12.7	20.8	26.3	30.4	36	44
	Md in Nm	295	243	199	168	145	115	70
SPK 1225	P in kW	6	23.8	37.7	46.8	53.2	61.6	73.2
	Md in Nm	578	456	360	298	254	196	116
SPK 1250	P in kW	8.6	33	51.6	63.4	71.5	82	96
	Md in Nm	822	634	493	404	342	261	153
SPK 1300	P in kW	12.3	45.9	69.6	84.2	94	106	122
	Md in Nm	1175	877	665	536	449	338	195
SPK 1400	P in kW	23.5	83	121	143	157	175	196
	Md in kW	2253	1587	1159	912	752	556	313

mit / avec / with $S_B = 2.0$



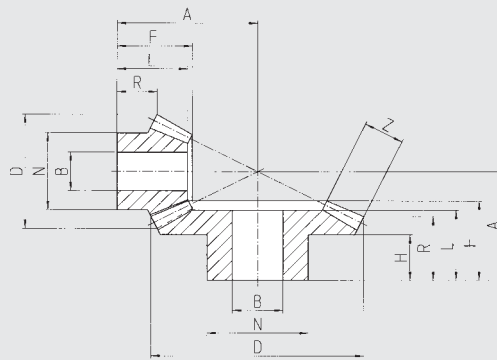
KEGELRÄDER PALLOID VERZAHNT

ROUES CORNIQUES AVEC DENTURE PASSOIDE BEVEL GEARS WITH SPIRAL TOOTH SYSTEM

gehärtet und geläpft
trempeée et rodée
hardened and shaped
Quality
7f24

1:2

Palloid verzahnt	A denture palloide	Spiral tooth system
Material: 16MnCr5	Matière: 16MnCr5	Material: 16MnCr5
Zahnung: gehärtet und geläpft Bohrung und Nabe weich	Denture: trempeée et rodée forure et moyen mou	Teeth: hardened and shaped bore an hub soft
Qualität: 7f24	Qualité: 7f24	Quality: 7f24



Zähnezahl
No de dents
No of teeth

Modul	Z	B _{H6}	N _{0,3}	D	D ₀	dm	F	L	H	R	Z	A	Part No.
1.0	17	10	20	27.79	26	22.5	15.63	14		8.44	8	34	SPK 2100
	34	12	30	52.87	52	45.0	17.40	14	8	13.90	8	26	
1.25	17	15	32	40.24	38	31.0	24.50	27		13.55	16	51	SPK 2125
	34	20	45	77.09	76	62.0	28.14	24	12	21.12	16	39	
1.50	17	18	35	47.70	45	37.1	32.83	31		16.66	18	61	SPK 2150
	34	25	45	91.31	90	74.2	34.74	31	18	26.85	18	48	
1.75	17	20	40	56.14	53	43.3	37.54	36		17.77	22	70	SPK 2175
	34	30	65	107.53	106	86.6	39.71	35	18	30.07	22	55	
2.0	17	20	45	64.59	61	49.5	42.24	40		18.87	26	79	SPK 2200
	34	32	70	123.75	122	99.0	47.69	43	20	36.30	26	65	
2.5	17	25	55	72.49	68	57.9	41.76	40		21.10	23	88	SPK 2250
	34	35	80	138.19	136	115.8	51.33	46	25	41.25	23	73	
2.75	17	30	60	82.44	77.5	64.4	47.57	45		20.71	30	97	SPK 2275
	34	40	90	157.41	155	128.8	57.87	50	25	43.72	30	80	

Leistungstabellen (kW)

Die angegebenen Drehmomente beziehen sich auf stossfreien Betrieb $f_i = 1$ Betriebsdauer 8 Stunden/Tag ED 100%/Stunde Umgebungstemperatur 20° C max. 20 Anläufe/min.

Diagrammes de charges admissibles (kW)

Les puissances indiquées dans le tableau sont valables pour un fonctionnement sans chocs $f_i = 1$, durée de fonctionnement 8 heures par jour, ED = 100%, température ambiante 20°C max. 20 starts par minute.

Performance tables (kW)

The performances indicated in the table are valuable by a drive without chocs $f_i = 1$, 8 hours per day of inset, ED= 100%, ambient temperature of max. 20°C and 20 starts per minute.

Part No.	U/min.	Übertragbare Leistungen / Puissances transmisesibles / Performance table					
		100	500	1000	1500	2000	6000
SPK 2100	P in kW	0.22	1.03	1.9	2.63	4.27	6.0
	MdI in Nm	21.3	19.7	18.1	16.8	13.62	9.56
SPK 2125	P in kW	0.8	3.6	6.4	8.7	13.5	18.7
	MdI in Nm	76.2	69.0	62.0	56.0	43.0	30.0
SPK 2150	P in kW	1.28	5.6	10.0	13.3	20.0	26.0
	MdI in Nm	122.0	108.0	95.0	85.0	64.0	43.0
SPK 2175	P in kW	2.12	9.2	16.0	21.0	30.0	40.0
	MdI in Nm	202.0	176.0	153.0	134.0	98.0	64.0
SPK 2200	P in kW	3.2	14.0	23.7	30.9	44.4	56.0
	MdI in Nm	311.0	267.0	226.0	197.0	142.0	90.0
SPK 2250	P in kW	4.0	17.0	28.0	36.2	50.8	63.0
	MdI in Nm	388.0	325.0	268.0	232.0	162.0	101.0
SPK 2275	P in kW	6.4	26.5	43.5	55.3	76.0	93.0
	MdI in Nm	612.0	508.0	416.0	353.0	242.0	148.0

mit / avec / with $S_b = 2.0$



WINKELGETRIEBE

ENGRENAGES ANGULAIRES BEVEL GEARS

Kunststoff gespritzt Moulée par injection Injection moulded
Quality I2



Für kleine Lasten

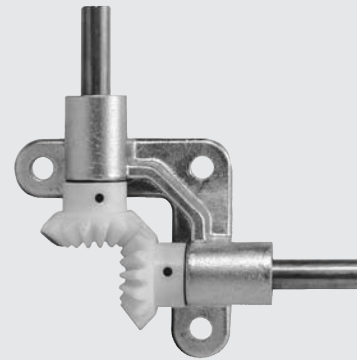
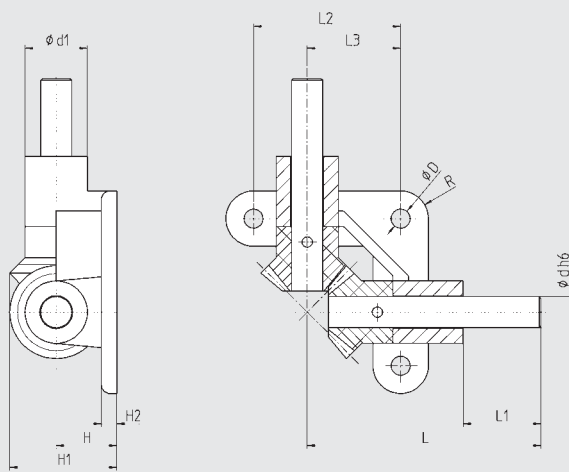
Das Winkelgetriebe Typ PV ist für kleine Lasten und intermittierender Betrieb geeignet. Der Lagerkörper ist aus einem Aludruckguss mit integrierter selbstschmierender Lagerung. Der Kegelradsatz ist aus Kunststoff POM gespritzt. Das Winkelgetriebe ist wartungsfrei.

Pour charges légères

Le renvoi d'angle Type PV est prévu pour des charges légères et un fonctionnement intermittent. L'équerre est en aluminium traité avec des coussinets autolubrifiants intégrés. Les pignons sont moulés en POM. L'engrenage ne demande pas d'entretien.

For small loads

The angular drives type PV are designed for small loads and intermittend drive. The casting is made of Anticorodal with integrated lubrication serfs. The bevel gears are in POM. The angular drive does not need any maintenance.



Part No.	dh6	L	L1	L2	L3	D	R	H	H1	H2	d1	TN (Ncm)	m(kg)
PV 10	5	50	15	32	19.4	4.8	6	10	18.8	4	12	7	0.03
PV 15	8	70	20	45	28.4	5.8	9	15	28.2	5	18	25	0.09
PV 20	10	90	30	55	35	7	11	20	37.5	6	22	60	0.2
PV 25	12	105	35	65	41	9	12.5	25	46.8	7	25	120	0.35
PV 30	15	120	40	75	47.5	9	15	30	56.2	8	30	190	0.6
PV 35	18	135	45	85	54	11	16	35	65.7	9	33	310	0.9

T_N (Nm): Übertragbares Drehmoment mit s_F = 1.4
Couple admissible avec s_F = 1.4
Permissible torque with s_F = 1.4

WINKELGETRIEBE

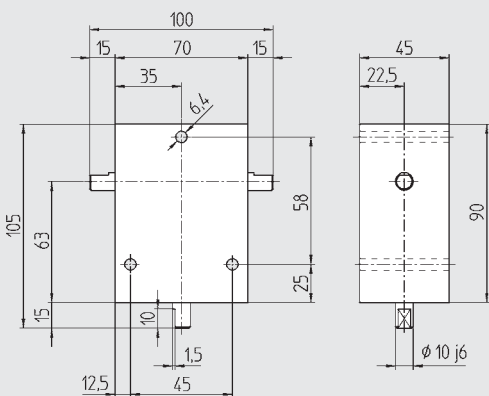
ENGRENAGES ANGULAIRES BEVEL GEARS

feinstverzahnt
taillage de précision
precision cut
Quality
8f24



Für mittlere Lasten

Das Winkelgetriebe Typ HKF ist für mittlere Lasten geeignet.
Der Lagerkörper ist aus einem Aludruckguss.
Die Lagerung besteht aus allseitig abgedichteten Rilllagern.
Der Kegelradsatz ist aus Stahl, schräg- und feinstverzahnt.



Pour charges moyennes

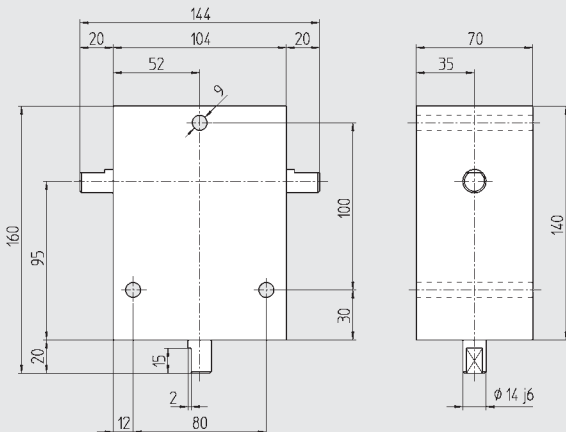
Les carter des renvois d'angle sont réalisés en alu.
Les engrenages sont en acier 34C4 denture oblique.
Les roulements à billes à gorges profondes et double étanchéité sont graissés à vie.

For medium loads

The housing of this angular drive is made of die cast aluminium.
The gears are in steel 34C4 precision cut helical tooth.
The bevel gears are lubricated for life.

Part No.	T _N (Nm)	m(kg)
HKF 100 S	2.8	0.8

T_N (Nm): Übertragbares Drehmoment bei 1000 Umdrehungen pro Minute mit $s_F = 1.4$
Couple admissible avec no de tours 1000 min⁻¹ et $s_F = 1.4$
Permissible torque with 1000 min⁻¹ and $s_F = 1.4$



Part No.	T _N (Nm)	m(kg)
HKF 150 S	7.3	2.9

T_N (Nm): Übertragbares Drehmoment bei 1000 Umdrehungen pro Minute mit $s_F = 1.4$
Couple admissible avec no de tours 1000 min⁻¹ et $s_F = 1.4$
Permissible torque with 1000 min⁻¹ and $s_F = 1.4$

Zulässige Belastungen auf die Abtriebswelle

Treten neben hohen Radialkräften gleichzeitig Axialkräfte auf, erbiten wir um Rückfrage.

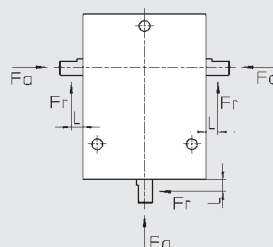
Charges admissibles au niveau de l'arbre de sortie

Si les charges radiales et axiales sont très importantes nous vous prions de nous consulter.

Permissible output shaft loads

In case of very high radial and axial loads please contact us.

Typ	HKF 100	HKF 150
Fr (N)	350	800
L (mm)	7.5	10
Fa (N)	300	700



KEGELRADGETRIEBE

RÉDUCTEURS À COUPLE CONIQUE BEVEL GEAR UNITS

Für schwere Lasten	Pour charges élevées	For heavy loads
Die FK-Getriebe bestehen aus einem Gehäuse, Material GG 40, allseitig bearbeitet mit ausreichenden Befestigungsbohrungen. Die Kegelräder sind aus Stahl 34Cr4, schrägverzahnt, gehärtet.	Les carters sont réalisés en fonte GG 40 et usinés sur toutes les faces. Les roues coniques sont en acier 34Cr4 avec denture oblique et trempée.	The housing is made from cast iron GG 40, is machined on all faces and has universal mounting holes. The bevel gears are in steel 34Cr4 helical teeth and hardened.

Leistungstabellen		Tableau des caractéristiques										Performance tables							
Typ	i	n _i (min ⁻¹)			1500			1000			500			300			100		
		P _i	T _N	v	P _i	T _N	v	P _i	T _N	v	P _i	T _N	v	P _i	T _N	v	P _i	T _N	v
FK 80	1:1	4.1	19.4	5.0	3.3	21.1	3.8	2.6	25.3	2.5	1.5	28.4	1.3	0.8	26.4	0.8	0.2	23.6	0.3
FK 110	1:1	8.4	40.3	6.7	7.5	47.4	5.0	5.2	49.8	3.4	3.2	61.7	1.7	1.8	58.0	1.0	0.7	63.2	0.3
FK 140	1:1							13.2	125.7	5.0	7.5	142.3	2.5	4.8	152.8	1.5	1.8	173.9	0.5

- n_i (min⁻¹) : Eintriebsdrehzahl / Vitesse d'entrée / input speed
- T_N (Nm) : Nennmoment am Abtrieb / Couple de sortie nominale / Nominal output torque
- P_i (kw) : Eintriebsleistung / Puissance d'entrée / Input power
- v (ms⁻¹) : Umfangsgeschwindigkeit / Vitesse périphérique / Perifical speed

Richtlinien für die Getriebewahl
Die in der Tabelle aufgeführten Abtriebsmomente T_{2N} (Nm) sind gültig für den Einsatz im stossfreien Servo-Betrieb bei 20° C Umgebungstemperatur. Bei höheren Belastungen sind die Tabellenwerte mit den nachstehenden Faktoren zu korrigieren.

Zusätzlich zu den erwähnten Betriebsfaktoren ist ein Sicherheitsfaktor einzurechnen, der Ihren Erfahrungen und den anwendungsspezifischen Sicherheitsanforderungen entspricht.

Sélection du vis et de la roue à vis sans fin
Les couples indiqués dans le tableau, T_{2N} (Nm), sont valables pour des systèmes d'asservissement, fonctionnant sans chocs et à 20°C de température ambiante. Pour d'autres conditions les valeurs sont à corriger avec les coefficients selon tableaux.

Pour toutes applications particulières il est nécessaire de mettre un coefficient de sécurité supplémentaire aux coefficients déjà défini dans le tableau, celui-ci correspondant à chacune des applications client.

Selection of worm and worm gear
The nominal torque T_{2N} (Nm) is valid for servo applications that run under normal shock free operations and at an ambient temperature of 20°C. Other conditions have to be corrected by factors shown below.

For specific applications it may be necessary to consider a safety factor, in addition to the factors already mentioned in the catalogue. This factor must be based on the customer's experience and any regulations specific to the application.

$$T_N \geq T \cdot f_B \cdot f_A \cdot f_t \cdot f_{ED}$$

Betriebsfaktor / Coefficient de marche / Service coefficient

Stöße am Antrieb / Chocs au niveau de l'arbre de sortie / Shocks at output shaft	keine / sans / none	mässig / faible / moderate	stark / fort / heavy
f _B	1.0	1.2	1.5

Anlaufsfaktor / Coefficient de démarrage / Starting factor

Anlaufhäufigkeit / Fréquence de démarrage / Starting frequency	≤10/h	≤60/h	≤360/h	≤1000/h
f _A	1.0	1.1	1.2	1.3

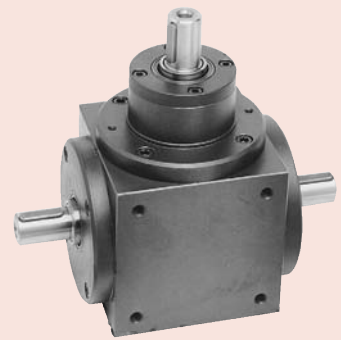
Temperaturfaktor / Coefficient de température / Temperature factor

Umgebungstemperatur / Température ambiante / Ambient temperature	≤20° C	≤30° C	≤40° C	≤50° C
f _t	1.0	1.3	1.5	1.9

Einschaltdauerfaktor / Coefficient de service / Duty factor

Einschaltdauer ED / Cycle de service ED / Duty cycle ED	≤40%	≤70%	≤100%
f _{ED}	1.0	1.2	1.4

T (Nm) : Drehmoment der Maschine / Couple de la machine / Required torque for driven machine



Für schwere Lasten

Zulässige Belastungen auf die Abtriebswelle

Treten neben hohen Radialkräften gleichzeitig Axialkräfte auf, erbitten wir um Rückfrage.

Typ	FK 80	FK 110	FK 140
L ₁ (mm)	30	35	43
F ₁ (N)	600	1000	1900
L ₂ (mm)	65	72	97
F ₂ (N)	300	600	900

Schmierung

Die Getriebe werden im Werk mit einem synthetischen Öl gefüllt. Die Erstfüllung erfolgt mit Glygoil 460 von Mobil. Jede Nachfüllung muss mit einem ebensolchen synthetischen Öl erfolgen. Bei einschichtigem Betrieb wird nach fünfjähriger Laufzeit ein Ölwechsel empfohlen. Bei dreischichtigem Betrieb empfiehlt sich ein zweijähriger Wechsel. Beim Ölwechsel muss das Getriebe entsprechend durchgespült werden.

Pour charges élevées

Charges admissibles au niveau de l'arbre de sortie

Si les charges radiales et axiales sont très importantes nous vous prions de nous consulter.

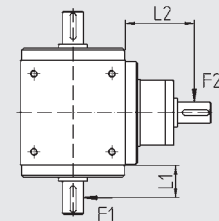
Lubrification

Les réducteurs sont remplis à l'usine avec une huile synthétique. Le plein initial se fait avec de la Glygoil 460 de Mobil. Chaque plein ultérieur devra également se faire avec une huile synthétique. En cas de travail en une équipe, une vidange d'huile devra avoir lieu au bout de cinq ans de marche. En cas de travail en trois équipes, il est recommandé de faire la vidange au bout des deux ans. Lors de vidange d'huile, le réducteur devra être rincé de manière appropriée.

For heavy loads

Permissible output shaft loads

In case of very high radial and axial loads please contact us.



Lubrification

The bevel gear unit is filled with a synthetic oil in the factory. The first filling is carried out using Glygoil 460 from Mobil. Every refill must also be carried out using a synthetic oil of this kind. For single-shift operation, an oil change should take place after five years of operation. For three-shift operation, we recommend an oil change after two years.

During the oil change, the gear box must be firstly flushed through.

Schmierstoff Lubrifiant Lubricant

Mobil



Texaco



Getriebe

Réducteur

Worm gear unit

Mobil

Glygoil HE

Degol

GS 460

BP Energol

SG-XP 460

Pinnacle

460

Tivela

S 460

Klübersynth

GH6-220

Ölmenge für Getriebe

Typ	FK 80	FK 110	FK 140
V (cm ³)	60	210	480

Quantité d'huile pour les réducteurs

Oil quantity for bevel gear units

KEGELRADGETRIEBE

feinstverzahnt
taillage de précision
precision cut
Quality
8f24

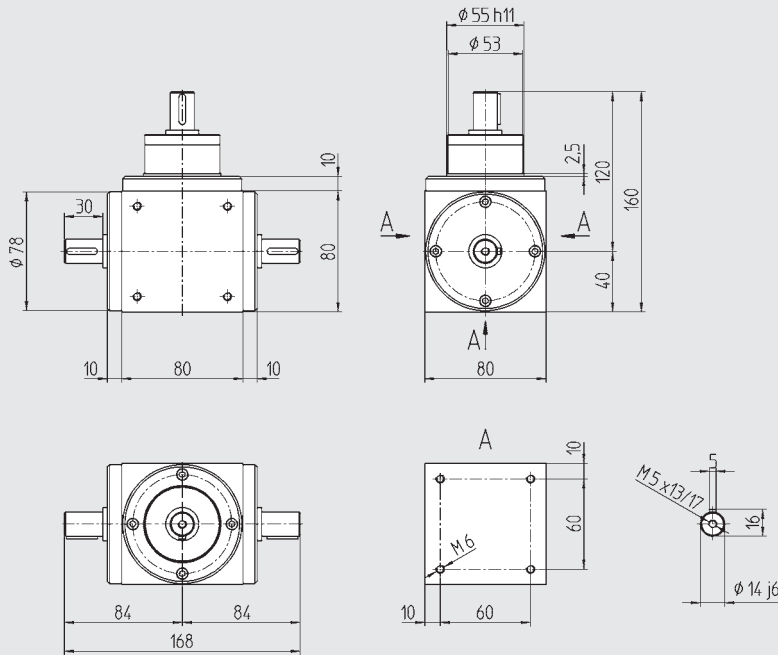
RÉDUCTEURS À COUPLE CONIQUE BEVEL GEAR UNITS

1:1

Für schwere Lasten

Pour charges élevées

For heavy loads



Part No. **FK 80** m(kg) **4.5**

Leistungstabellen

Tableau des caractéristiques

Performance tables

Typ	i	n ₁ (min ⁻¹)			1500			1000			500			300			100		
		P _I	T _N	v	P _I	T _N	v	P _I	T _N	v	P _I	T _N	v	P _I	T _N	v	P _I	T _N	v
FK 80	1:1	4.1	19.4	5.0	3.3	21.1	3.8	2.6	25.3	2.5	1.5	28.4	1.3	0.8	26.4	0.8	0.2	23.6	0.3

n₁ (min⁻¹) : Eintriebsdrehzahl / Vitesse d'entrée / input speed
T_N (Nm) : Nenndrehmoment am Abtrieb / Couple de sortie nominale / Nominal output torque
P_I (kw) : Eintriebsleistung / Puissance d'entrée / Input power
v (ms⁻¹) : Umfangsgeschwindigkeit / Vitesse périphérique / Perifical speed

feinstverzahnt
taillage de précision
precision cut

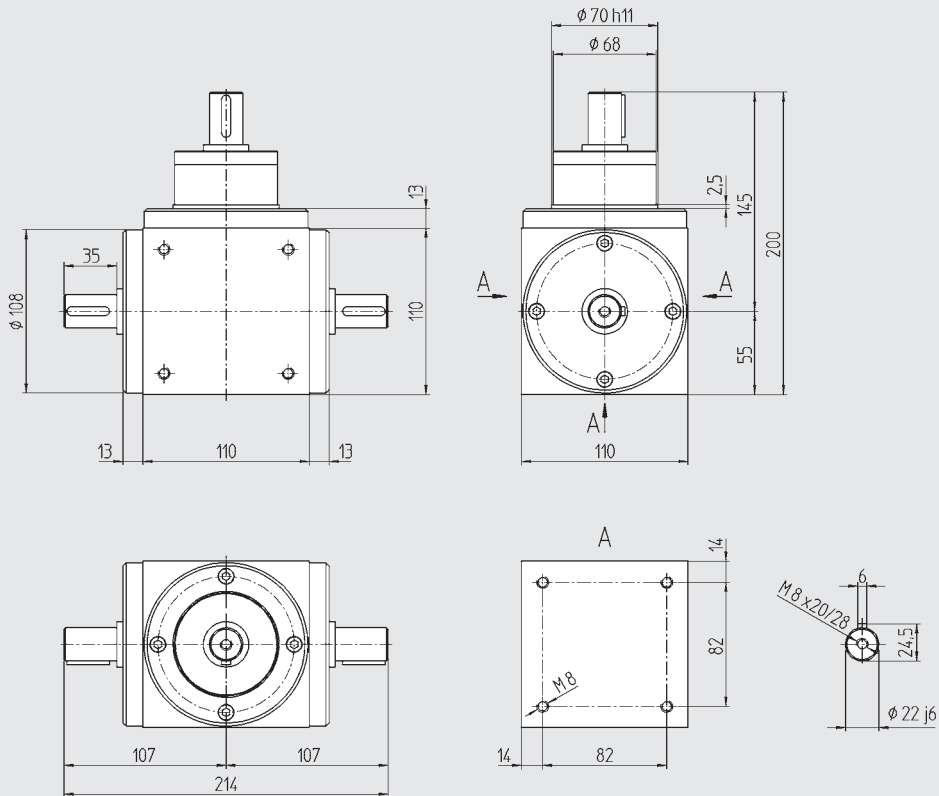
Quality
8f24



Für schwere Lasten

Pour charges élevées

For heavy loads



Part No. **FK 110** m(kg) **9.8**

Leistungstabellen

Tableau des caractéristiques

Performance tables

Typ	i	n ₁ (min ⁻¹)			1500			1000			500			300			100		
		2000	P _I	T _N	v	P _I	T _N	v	P _I	T _N	v	P _I	T _N	v	P _I	T _N	v		
FK 110	1:1	8.4	40.3	6.7	7.5	47.4	5.0	5.2	49.8	3.4	3.2	61.7	1.7	1.8	58.0	1.0	0.7	63.2	0.3

n₁ (min⁻¹) : Eintriebsdrehzahl / Vitesse d'entrée / input speed
T_N (Nm) : Nenn Drehmoment am Abtrieb / Couple de sortie nominale / Nominal output torque
P_I (kw) : Eintriebsleistung / Puissance d'entrée / Input power
v (ms⁻¹) : Umfangsgeschwindigkeit / Vitesse periferique / Perifical speed

KEGELRADGETRIEBE

RÉDUCTEURS À COUPLE CONIQUE BEVEL GEAR UNITS

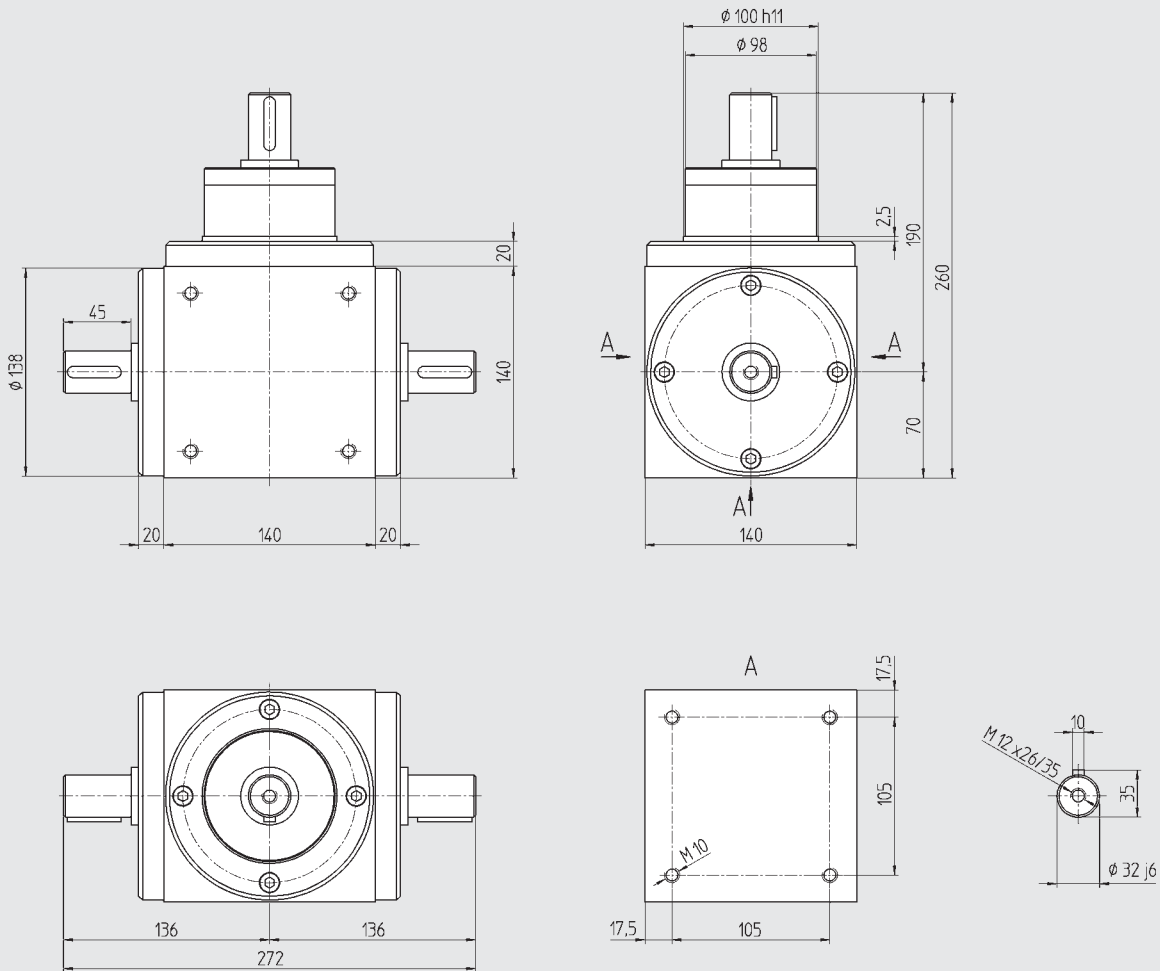
feinstverzahnt taillage de précision precision cut
Quality 8f24

1:1

Für schwere Lasten

Pour charges élevées

For heavy loads



Part No. **m(kg)**
FK 140 19.9

Leistungstabellen

Tableau des caractéristiques

Performance tables

Typ	i	n ₁ (min ⁻¹)		1500		1000		500		300		100		v	P _i	T _N	v	P _i	T _N	v
		P _i	T _N	v	P _i	T _N	v	P _i	T _N	v	P _i	T _N								
FK 140	1:1					13.2	125.7	5.0	7.5	142.3	2.5	4.8	152.8	1.5	1.8	173.9	0.5			

n₁ (min⁻¹) : Eintriebsdrehzahl / Vitesse d'entrée / input speed
 T_N (Nm) : Nenn Drehmoment am Abtrieb / Couple de sortie nominale / Nominal output torque
 P_i (kw) : Eintriebsleistung / Puissance d'entrée / Input power
 v (ms⁻¹) : Umfangsgeschwindigkeit / Vitesse périphérique / Perifical speed

EINBAU UND AUSBAU

MONTAGE ASSEMBLY



Leistungsangaben für Räder aus 34Cr4

Die Tabellen Seiten 05.04 bis 05.11 geben die Werte für den normalen Dauerbetrieb. Die Kegelräder werden mit längsballigen Zahnflanken in Qualität 8/9 nach DIN 3962, 3963 und 3967 hergestellt. Für höhere Beanspruchungen können die Kegelräder nachträglich induktiv gehärtet oder nitriert werden. Die Räder sind austauschbar.

übertragbare Leistung:
gehärtet: 2.5 x Katalogwert
nitriert: 1.5 x Katalogwert

Puissance transmissible pour roues coniques en 34Cr4

Les tableaux page 05.04 – 05.11 indiquent les puissances transmissibles pour les roues coniques en 34Cr4. La denture est exécutée à flanc longitudinalement bombés dans le but d'éviter une pression sur les arêtes. La qualité de la denture correspond à qualité 8/9 selon DIN 3962, 3963 et 3967. Les roues sont interchangeables.
Pour des charges plus élevées, ces roues coniques peuvent être traitées par trempe superficielle ou par nituration.

charge transmissible:
trempe: 2.5 x valeur du tableau
nituration: 1.5 x valeur du tableau

Performance for bevel gears in steel 34Cr4

The tables page 05.04 – 05.11 show the performance for bevel gears under normal working conditions. The bevel gears are manufactured with crowned flanks in the quality classified as 8/9 acc. to DIN 3962, 3963 and 3967. For higher performances the bevel gears can be heat treated or nitrated. The bevel gears are interchangeable.

performance:
induction hardened: 2.5 x value indicated in tables
nitrated: 1.5 x value indicated in tables

Einbauanleitung

Einbaumass zu klein
Cote de montage trop faible
Increase distance

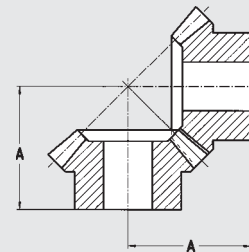
Instructions de montage

Einbaumass zu gross
Cote de montage trop grande
Reduce distance



Assembly instruction

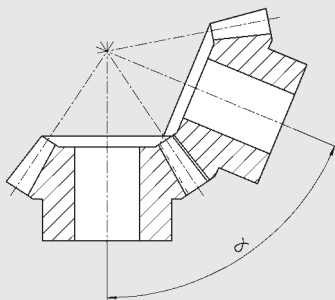
Einbaumass richtig
Cote de montage correcte
Distance ok



Die Kegelräder können mit abweichendem Winkel eingebaut werden

Instructions de montage pour angle différent de 90°

Bevel gears with the following angle are available



Achsenwinkel Angle des axes Angle of axes	Zähnezahl No de dents No of teeth	Übersetzung Transmission Ratio	Part No.
28° 4'	15/15	1:1	K 1400 RI
31° 54'	16/16	1:1	K 1350 RI
36° 52'	15/15	1:1	K 1300 RI
43° 52'	16/16	1:1	K 1250 RI
53° 8'	15/15	1:1	K 1200 RI
67° 22'	16/16	1:1	K 1150 RI
77° 20'	16/16	1:1	K 1125 RI
102° 40'	20/20	1:1	K 1125 RI
112° 38'	24/24	1:1	K 1150 RA
126° 52'	30/30	1:1	K 1200 RA
136° 24'	40/40	1:1	K 1250 RA
143° 8'	45/45	1:1	K 1300 RA
148° 6'	56/56	1:1	K 1350 RA
151° 56'	60/60	1:1	K 1400 RA

EINBAU UND AUSBAU

MONTAGE ASSEMBLY

Zahnkräfte und Lagerbelastung

Zur Auswahl der richtigen Lager für die Spiralkegelräder ist es notwendig, die Grösse und Richtung der Zahnkräfte zu kennen. Die Axial- und Radialkräfte werden im Bezug auf die Drehrichtung angegeben. Sie sind positiv, wenn sie wie in Bild 1 gezeigt gerichtet sind, und negativ, wenn sie entgegengesetzt gerichtet sind. Angabe der Drehrichtung in Bild 2. Bei der Berechnung der Zahnkräfte werden folgende Bezeichnungen verwendet: (Bild 3)

K (N)	Senkrecht zur Zahnflanke wirkende Kraft
K _p (N)	Tangentiale Komponenten von K (Umfangskraft)
K _a (N)	In Achsrichtung wirkende Komponente von K
K _n (N)	Senkrecht auf die Achse gerichtete Komponente von K
P (kW)	Durch die Zahnräder übertragene Leistung
d _m (mm)	mittlerer Durchmesser (mm) d _m aus Masstabelle
N (U min ⁻¹)	Tourenzahl
M (Nm)	Drehmoment

Die Umfangskraft K_p kann mit Hilfe der Drehzahl und der zu übertragenden Leistung wie folgt bestimmt werden:

Efforts sur la denture et charges sur les roulements

Pour calculer les roulements d'un engrenage conique spirale il faut connaître la valeur et le sens des efforts sur la denture. En général les efforts radiaux et axiaux sont donnés par rapport au sens de rotation. Ils sont dits positifs s'ils ont le sens indiqué fig. 1, et négatifs dans le cas contraire. Sens de rotation voir fig. 2. Pour le calcul des efforts sur la denture on utilise les notations suivantes: (fig. 3.)

K (N)	Effort résultant sur l'engrenage, perpendiculaire au flanc de la dent, daN
K _p (N)	Composante tangentielle de l'effort K à la denture (effort périphérique)
K _a (N)	Composante de K agissant dans le sens axial
K _n (N)	Composante de K agissant perpendiculairement à l'axe
P (kW)	Puissance transmise par l'engrenage
d _m (mm)	diamètre moyen d _m voir table de dimension
N (U min ⁻¹)	Vitesse de rotation
M (Nm)	Couple

L'effort tangentiel K_p est déterminé par la puissance transmise et la vitesse de rotation. On le tire de la formule:

$$K_p = 19.1 \cdot 10^6 \frac{P}{d_m \cdot n}$$

Les composants radiale et axial de l'effort à la denture sont calculés à l'aide des formules:

$$K_a = f_a \cdot K_p$$

$$K_n = f_n \cdot K_p$$

Facteurs voir page 05.33

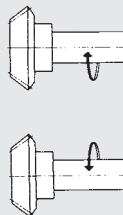


Fig. 2

Tooth forces and bearing loads

The axial and radial forces are generally given with reference to the direction of rotation. They are considered positive if they act in the directions shown in fig 1 and are negative when they act in the opposite directions. The following symbols are used in tooth force calculations: (fig. 3)

K (N)	Tooth force at right angles to the tooth flank
K _p (N)	Tangential component of tooth force K (peripheral force)
K _a (N)	Component of K acting in an axial direction, N
K _n (N)	Component of K acting at right angles to the centre line of the shaft (radial component), N
P (kW)	Power transmitted by gears
d _m (mm)	d _m mean diameter at the mid-section of the tooth (see dimension tables)
N (U min ⁻¹)	Speed of gear
M (Nm)	torque ^A

The peripheral force k, is determined by the power transmitted and the speed. It can be calculated from the equation

The axial and radial components of the tooth force may be calculated from:

See table page 05.33

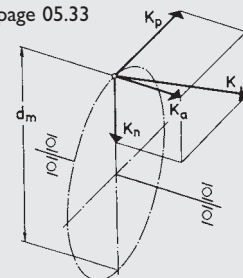


Fig. 3

Beiwerte siehe Seite 05.33

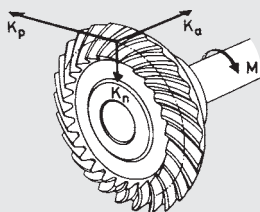


Fig. 1

Beiwerte f_a und f_n

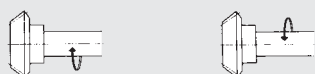
Facteurs f_a et f_n

Factors f_a and f_n

Uhrzeigersinn
Sens des aiguilles
d'une montre
Clockwise

entgegen dem
Uhrzeigersinn
en sens inverse
anti-clockwise

Kegelrad
Référence
Bevel gear



	Z	f_a	f_n	f_a	f_n
SPK 1100 treibend	28	1.095	0.357	-0.357	1.095
SPK 1100 getrieben	28	1.095	-0.357	0.357	1.095
SPK 1150 treibend	27	0.990	0.295	-0.295	0.990
SPK 1150 getrieben	27	0.990	-0.295	0.295	0.990
SPK 1175 treibend	26	1.034	0.320	-0.320	1.034
SPK 1175 getrieben	26	1.034	-0.320	0.320	1.034
SPK 1225 treibend	26	0.985	0.291	-0.291	0.985
SPK 1225 getrieben	26	0.985	-0.291	0.291	0.985
SPK 1250 treibend	26	0.982	0.289	-0.289	0.982
SPK 1250 getrieben	26	0.982	-0.289	0.289	0.982
SPK 1300 treibend	26	0.942	0.265	-0.265	0.942
SPK 1300 getrieben	26	0.942	-0.265	0.265	0.942
SPK 1400 treibend	26	0.844	0.204	-0.204	0.844
SPK 1400 getrieben	26	0.844	-0.204	0.204	0.844
SPK 2100 treibend	17	0.915	0.070	-0.508	0.764
SPK 2100 getrieben	34	0.764	-0.508	0.070	0.915
SPK 2125 treibend	17	1.078	0.034	-0.637	0.870
SPK 2125 getrieben	34	0.870	-0.637	0.034	1.078
SPK 2150 treibend	17	1.080	0.033	-0.639	0.872
SPK 2150 getrieben	34	0.872	-0.639	0.033	1.080
SPK 2175 treibend	17	1.079	0.034	-0.638	0.870
SPK 2175 getrieben	34	0.870	-0.638	0.034	1.079
SPK 2200 treibend	17	1.077	0.034	-0.637	0.870
SPK 2200 getrieben	34	0.870	-0.637	0.034	1.077
SPK 2250 treibend	17	0.966	0.058	-0.549	0.798
SPK 2250 getrieben	34	0.798	-0.549	0.058	0.966
SPK 2275 treibend	17	0.972	0.057	-0.554	0.801
SPK 2275 getrieben	34	0.801	-0.554	0.057	0.972



EINBAU UND AUSBAU

MONTAGE ASSEMBLY

Für Laufruhe und minimalen Verschleiss ist ein genauer Einbau der Räder in das Getriebe erforderlich. Die einfachste und beste Methode, die richtige Lage der Kegelräder zueinander zu prüfen, besteht darin, das Tragbild auf den Zähnen mit Hilfe von Tuschiefarbe zu ermitteln. Bei richtiger Einstellung der Kegelräder ergibt sich ein Tragbild entsprechend den Bildern 4 und 5.

Pour que les engrenages fonctionnent silencieusement et ne soient pas exposés à des ruptures de denture ou à une usures anormale, il faut les monter soigneusement. La meilleure méthode pour vérifier que les roues sont correctement positionnées l'une par rapport à l'autre, consiste à matérialiser le contact des dents en utilisant de la couleur de marquage. Dans un engrenage correctement monté, la marque du contact aura l'aspect représenté fig. 4 et 5.

One of the simplest and best methods of checking whether the gears are in the correct relative position to each other is to use marking blue to ascertain the contact pattern on the teeth. With correctly fitted bevel gears the contact pattern should be as shown in fig. 4 and 5.

Tragbild bei niedriger Belastung

Marque du contact sous faible charge

Contact pattern by light load

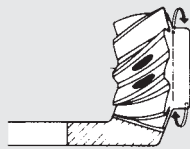


Fig. 4

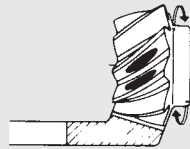


Fig. 5

Tragbild bei hoher Belastung

Marque du contact à pleine charge

Contact pattern by full load

I. Gegeneinander versetzte Achsen:

Infolge von Bearbeitungsfehlern oder falscher Lagerluft liegen die Achsen in zwei verschiedenen Ebenen, die voneinander den Abstand Δ haben (Bild 6).

Fehler dieser Art ergeben ein kreuzweise versetztes Tragbild wie in den Bildern 7 und 8. Richtwerte für zulässige Abweichungen Δ können der Tabelle entnommen werden.

I. Les axes ne sont pas dans le même plan:

Par suite de défauts d'usinage ou d'un jeu incorrect dans les roulements, les axes des arbres peuvent se croiser à une distance Δ (fig. 6). Il en résulte un contact de denture dit croisé, et la marque de ce contact est représentée fig. 7 et 8. Le tableau donne les valeurs de principe à ne pas dépasser pour Δ .

I. Offset shafts

Due to machining errors or radial bearing play, the centre lines of the shafts may intersect at a distance Δ ; see fig 8.

Errors of this type produce a «crosswise» tooth pattern as shown in fig. 7 and 8. Guidelines for permissible Δ see lower table.

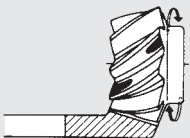
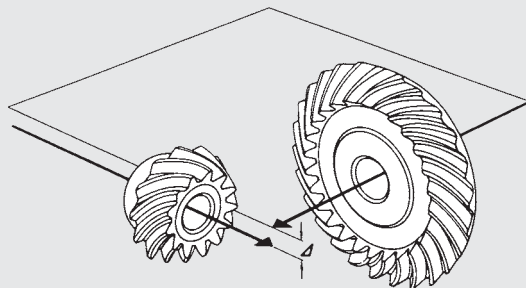


Fig. 7

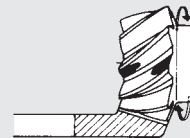
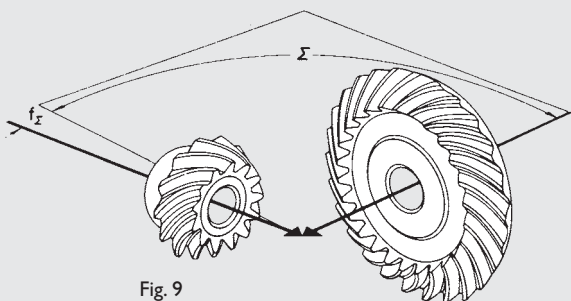


Fig. 8

Module	Δ mm
1.25 – 3	± 0.02
3 – 5	± 0.03

2. Abweichungen vom Achsenwinkel:

Bei Abweichungen vom Achsenwinkel $\leq 90^\circ$ kann die Ursache in Bearbeitungsfehlern oder elastischer Nachgiebigkeit der Getriebegehäuse liegen. Die Winkelabweichung f_Σ (Bild 9) bewirkt, dass das Kegelrad entweder am grossen oder am kleinen Kegelraddurchmesser trägt (Bilder 10 und 11). Sie darf normalerweise höchstens ± 2 Winkelminuten betragen.



2. Défaut de perpendicularité entre les axes:

Des écarts par rapport à l'angle nominal des axes $\leq 90^\circ$ peuvent se produire par suite de défauts d'usinage ou des déformations élastiques dans le carter. L'erreur d'angle f_Σ suivants fig. 9 entraîne une concentration du contact soit au gros bout soit au petit bout de la dent (fig. 10/11). L'erreur d'angle ne doit pas dépasser ± 2 minutes.

2. Angle deviation between shafts:

Deviation from the nominal angle $\leq 90^\circ$ between the shafts can be caused by machining errors or flexing of the gear housing. The angle deviation f_Σ (see figure 9) will show tooth contact on to large or small gear diameter (see figures 10 and 11). Standard angle deviation should not exceed ± 2 angular minutes.

Fig. 10

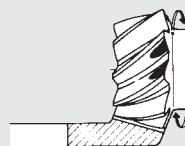
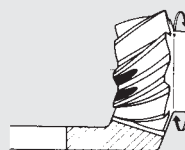


Fig. 11



GÜDEL

Lieferumfang

Der vorliegende Katalog umfasst die Komponenten der Linear- und Antriebstechnik. Der Inhalt widerspiegelt die Erfahrung von mehr als 5 Jahrzehnten der Entwicklung und Fertigung von Längsführungen, Verzahnungen und Getriebebau.

Das nach ISO 9001: 2000 aufgebaute Qualitätssystem, eine grosse Lagerhaltung und ein weltweites Vertriebsnetz garantieren einen optimalen Kundennutzen. Das umfangreiche Standardprogramm ermöglicht einen schnellen Zugriff auf alle Komponenten.

Ein erfahrenes Ingenieurteam hilft Ihnen bei der Auswahl, erarbeitet mit Ihnen Einbauvorschläge und optimiert Ihren Anwendungsfall. Auch Sonderteile nach Ihren Zeichnungen stellen wir gerne für Sie her. Sprechen Sie mit uns!

Etendue de la livraison

Le catalogue suivant comprend les composants de la technique linéaire et d'entraînement. Le contenu reflète l'expérience de plus de 5 décennies de développement et de fabrication de guides longitudinaux, de dentures et de construction d'engrenages.

Le système de qualité élaboré selon ISO 9001: 2000, un stock important et un réseau de distribution mondial garantissent au client un profit optimal.

La riche gamme standard permet un accès rapide à tous les composants.

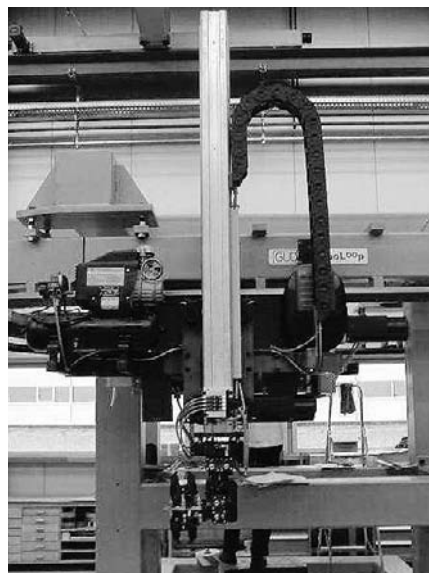
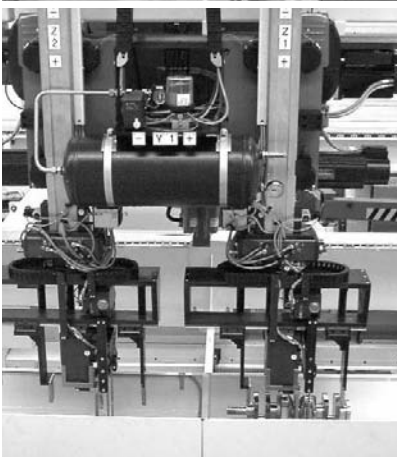
Une équipe d'ingénieurs expérimentés vous aidera à choisir, travaillera avec vous des projets de montage et optimisera votre cas d'application. Nous fabriquerons également des pièces spéciales pour vous selon vos dessins. Parlez-nous de vos applications!

Scope of supply

This catalogue covers all the components of the linear and drive technology. Its content reflects the experience of more than 5 decades in the development and manufacture of linear guides, gears and gearboxes.

A quality system based on ISO 9001: 2000, a large inventory and a global distribution network guarantee optimal benefits to the customer. The extensive standard programme makes rapid access to all components possible at all times.

An experienced engineering team will help you in your selection, and assist you in drawing up installation proposals and in the optimisation of your application. We will also be pleased to manufacture custom components to your own drawings. Call us!

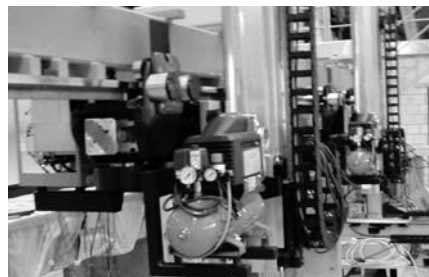
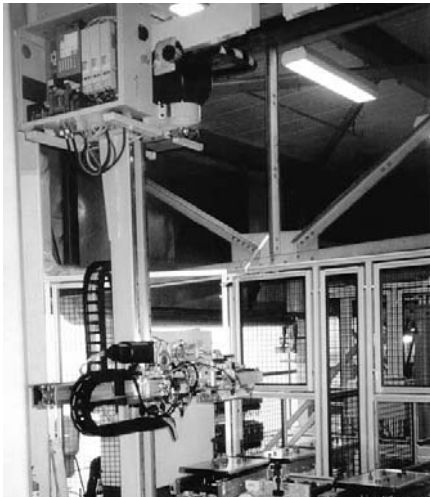




Lieferumfang

Etendue de la livraison

Scope of supply



www.gudel.com

Besuchen Sie uns im Internet.
Unsere Web-Site www.gudel.com wurde
völlig neu überarbeitet und bietet Ihnen
folgende Möglichkeiten.

- Interessante Neuentwicklungen
- Produktübersicht
 - Komponenten
 - Module
 - Robotics
 - Systems
- Down-Load Funktionen für
Zeichnungsunterlagen
- Anwendungsbeispiele
- Messdaten

www.gudel.com

Nous vous invitons à vous connecter sur Internet.
à l'adresse www.gudel.com
Notre site a été refait complètement et vous
offre les possibilités suivantes:

- Les nouveautés intéressantes
- Index des catalogues produits
 - composants
 - modules
 - robotics
 - systems
- Chargement des plans de nos produits.
- Applications
- Dates de nos participations aux différents
Salons d'exposition.

www.gudel.com

Visit us on our Homepage www.gudel.com
Our web-site is completely reworked and
offer you following possibilities:

- Interesting news
- Overall view of our catalogues
 - components
 - modules
 - robotics
 - systems
- Downloads of drawings
- Applications
- Dates of our exhibitions



GÜDEL AG

Industrie Nord
CH-4900 Langenthal
Switzerland
phone +41 62 916 91 91
fax +41 62 916 91 50
eMail info@ch.gudel.com
www.gudel.com

GÜDEL GmbH

Carl-Benz-Strasse 5
D-63674 Altenstadt
Germany
phone +49 6047 9639 0
fax +49 6047 9639 90
eMail info@de.gudel.com
www.gudel.com

GÜDEL Inc.

4881 Runway Blvd.
US-Ann Arbor, MI 48108
USA
phone +1 734 214 0000
fax +1 734 214 9000
eMail info@us.gudel.com
www.gudel.com