

COMPONENTS

MODULES

ROBOTICS

SYSTEMS

Linear Technology: 02 – Guideway Systems for Heavy Duty Applications

Linearführungen: 02 – Führungssystem der schweren Baureihe

Racks and pinions

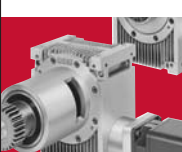
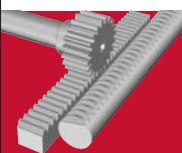
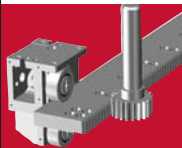
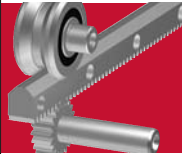
Zahnstangen und Ritzel

Bevel gears

Kegelräder

Worm gear units

Schneckengetriebe



Die Angaben in diesem Katalog wurden mit äusserster Sorgfalt erarbeitet und geprüft. Trotzdem kann für fehlerhafte oder unvollständige Angaben keine Haftung übernommen werden. Nachdruck, auch auszugsweise, ist nur mit unserer Genehmigung gestattet. Änderungen im Sinne technischer Verbesserungen bleiben vorbehalten.

Ce catalogue a été soigneusement composé et toutes ses données vérifiées. Toutefois, nous déclinons toute responsabilité en cas d'erreurs ou d'omissions. Par suite du développement constant de nos recherches, nous devons nous réserver tout droit de modifications de produits de notre fabrication.

This catalogue has been produced with a great deal of care and attention. All data has been checked for accuracy. However, no liability can be accepted for any incorrect or incomplete data. All rights reserved. Reproduction in whole or in part without our authorisation is prohibited.

GÜDEL AG

Industrie Nord
CH-4900 Langenthal
Switzerland
phone +41 62 916 91 91
fax +41 62 916 91 50
eMail info@ch.gudel.com
www.gudel.com

GÜDEL GmbH

Carl-Benz-Strasse 5
D-63674 Albstadt
Germany
phone +49 6047 9639 0
fax +49 6047 9639 90
eMail info@de.gudel.com
www.gudel.com

GÜDEL Inc.

4881 Runway Blvd.
US-Ann Arbor, MI 48108
USA
phone +1 734 214 0000
fax +1 734 214 9000
eMail info@us.gudel.com
www.gudel.com

ALL LOCAL REPRESENTATIONS SEE:

WWW.GUDEL.COM/GOLOCAL

Einführung

Der vorliegende Katalog umfasst die Komponenten der Linear- und Antriebstechnik. Der Inhalt widerspiegelt die Erfahrung von mehr als 5 Jahrzehnten der Entwicklung und Fertigung von Längsführungen, Verzahnungen und Getriebebau.

Das nach ISO 9001: 2000 aufgebaute Qualitätssystem, eine grosse Lagerhaltung und ein weltweites Vertriebsnetz garantieren einen optimalen Kundennutzen.

Das umfangreiche Standardprogramm ermöglicht einen schnellen Zugriff auf alle Komponenten.

Ein erfahrenes Ingenieurteam hilft Ihnen bei der Auswahl, erarbeitet mit Ihnen Einbauvorschläge und optimiert Ihren Anwendungsfall. Auch Sonderteile nach Ihren Zeichnungen stellen wir gerne für Sie her. Sprechen Sie mit uns!

Introduction

Le catalogue suivant comprend les composants de la technique linéaire et d'entraînement. Le contenu reflète l'expérience de plus de 5 décennies de développement et de fabrication de guides longitudinaux, de dentures et de construction d'engrenages.

Le système de qualité élaboré selon ISO 9001: 2000, un stock important et un réseau de distribution mondial garantissent au client un profit optimal.

La riche gamme standard permet un accès rapide à tous les composants.

Une équipe d'ingénieurs expérimentés vous aidera à choisir, travaillera avec vous des projets de montage et optimisera votre cas d'application. Nous fabriquerons également des pièces spéciales pour vous selon vos dessins. Parlez-nous de vos applications!

Introduction

This catalogue covers all the components of the linear and drive technology. Its content reflects the experience of more than 5 decades in the development and manufacture of linear guides, gears and gearboxes.

A quality system based on ISO 9001: 2000, a large inventory and a global distribution network guarantee optimal benefits to the customer.

The extensive standard programme makes rapid access to all components possible at all times.

An experienced engineering team will help you in your selection, and assist you in drawing up installation proposals and in the optimisation of your application. We will also be pleased to manufacture custom components to your own drawings. Call us!

Qualitätskontrolle

Um die hohen Qualitätsanforderungen unserer Kundschaft zu erfüllen, werden die Module auf modernsten Werkzeugmaschinen in eigenen Werken gefertigt. Die Qualitätskontrolle geschieht gemäss ISO 9001 als Erststück- und Stichprobenkontrolle.

Dies garantiert unserer Kundschaft den Erwerb eines qualitativ hochwertigen Produktes.

Production et qualité

Pour satisfaire les exigences de notre clientèle, les modules sont fabriqués dans nos propres usines par des machines modernes.

Le contrôle de qualité est fait suivant les exigences de la norme ISO 9001.

Tous ces efforts garantissent à notre clientèle un produit de haute qualité.

Quality control

To meet the high requirements of our clients, the modules are manufactured in our factories by modern machine tools. Quality control is carried out in accordance with ISO 9001.

This guarantees our clients a continuous high product quality.



The Swiss Association for Quality and Management Systems

SQS herewith certifies that the company named below has an appropriate management system which meets the requirements of the international standard for quality management and quality assurance (ISO 9001) and issues the company

Güdel AG

CH-4900 Langenthal

the

SQS Certificate ISO 9001:2000

on the basis of the audit result

Certified area

Whole Company

CH-3052 Zollikofen, 1 January 2001

This SQS Certificate is valid up to and including 31 December 2003

Scope numbers 18, 29

Registration number 12585-03

Managing Director SQS

President SQS

T. Zahner

Prof. Dr. H. D. Seghezzi



811902-107



Linearsystem

Das Führungssystem der schweren Baureihe umfasst als Basiselemente Rollenträger mit 3 seitlich angeordneten Stützrollen, Flachführungen mit und ohne Verzahnung, Antriebsmodule und Trägerprofile.

Es eignet sich dort, wo hohe radiale und axiale Belastungen, grosse Momente, grosse Steifigkeit, integrierte Antriebe und Laufruhe gefordert werden. Unsere Ingenieure, denen entsprechende Rechnungsprogramme zur Verfügung stehen, helfen Ihnen gerne Ihren Anwendungsfall zu optimieren.

Système de guidage

Le système de guidage pour charges importantes est constitué des composants standards, patins à galets avec trois roulements à rouleaux cylindriques, guidages sans et avec crémaillères, des systèmes d'entraînement et poutres.

Le système est spécialement adapté pour les utilisations avec couple et charges importantes radiales et axiales, grande rigidité du guidage, positionnement précis et très faible bruit.

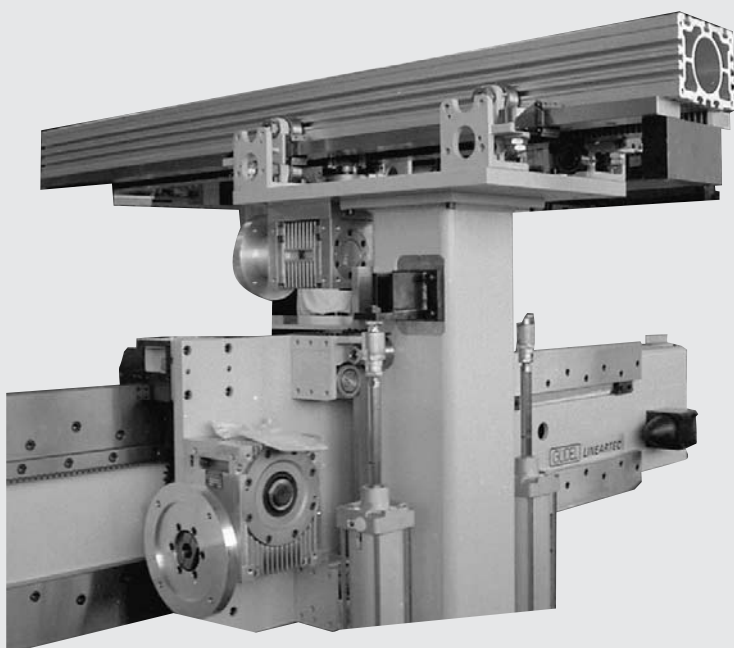
De plus nos ingénieurs, à l'aide de programmes de calcul sont à votre disposition afin d'optimiser vos applications.

Guideway system

The guideway system for heavy duty applications is based on standardized roller supports with three integrated roller bearings, guideways with and without racks, drive units and tubular steel profiles with guideways.

The system is especially suited for high axial and radial loads, high moment ratings, high rigidity and quiet operation.

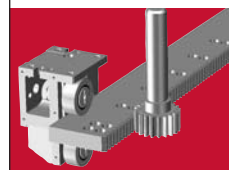
Our engineers which are equipped with calculation programs will be glad to help you to find the right product for your application.



INHALTSVERZEICHNIS

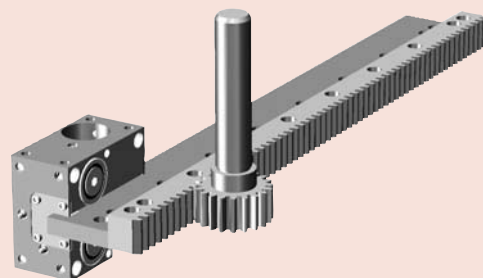
TABLE DES MATIÈRES / CONTENT

PRODUKTÜBERSICHT	Gamme de produits	Product overview	02.02
BAUKASTEN	Le système modulaire	The modular system	02.04
GENAUIGKEIT	Précision	Accuracy	02.05
SCHMIERUNG	Lubrification	Lubrication	02.06
KORROSIONSBESTÄNDIGKEIT	Version résistant à la corrosion	Corrosion resistant design	02.07
TRAGFÄHIGKEIT UND LEBENSDAUER	Capacité de charge et durée de vie	Load capacity and service life	02.08
ANTRIEBSKRÄFTE UND MOMENTE	Force de traction et couples	Drive forces and torques	02.09
BAUGRÖSSEN	Tailles de fabrication	Sizes	02.10
BAUGRÖSSE: 40	Taille de fabrication: 40	Size: 40	02.12
BAUGRÖSSE: 52	Taille de fabrication: 52	Size: 52	02.20
BAUGRÖSSE: 62	Taille de fabrication: 62	Size: 62	02.28
BAUGRÖSSE: 72	Taille de fabrication: 72	Size: 72	02.36
BAUGRÖSSE: 90	Taille de fabrication: 90	Size: 90	02.44
BAUGRÖSSE: 110	Taille de fabrication: 110	Size: 110	02.52
ZUBEHÖR	Accessoires	Accessories	02.58
TRAGFÄHIGKEITSBERECHNUNGEN	Calculs de la capacité de charge	Size verification	02.60
WAHL DES SERVOGETRIEBE	Sélection du réducteur	Selection of worm gear drive unit	02.62
BERECHNUNGSBEISPIEL	Exemple de calcul	Calculation example	02.64
WARTUNG	Entretien	Maintenance	02.66
EINBAU- UND AUSBAU	Montage	Assembly	02.70
ANWENDUNGEN	Applications	Sample applications	02.74



PRODUKTÜBERSICHT

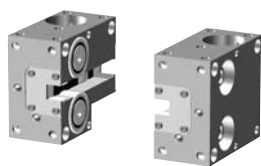
GAMME DES PRODUITS PRODUCT OVERVIEW



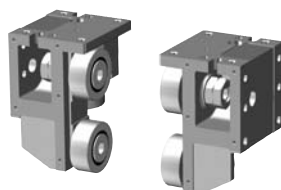
Elemente

Eléments

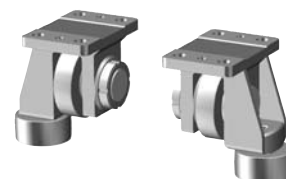
Elements



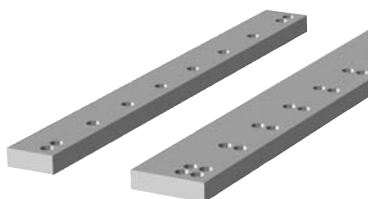
02.12
02.20



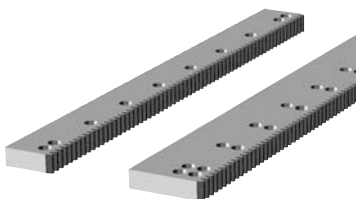
02.28
02.36
02.44



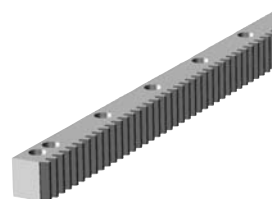
02.52



02.14 02.38
02.22 02.46
02.30 02.53



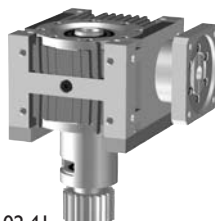
02.39
02.47
02.53



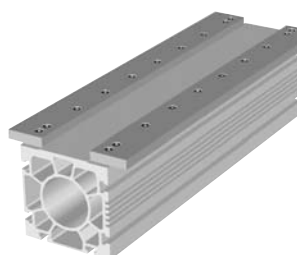
02.15 02.40
02.23 02.48
02.31 02.54



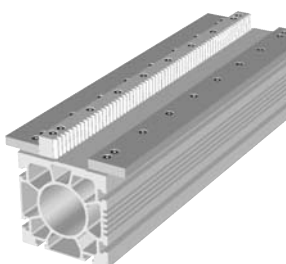
02.15 02.40
02.23 02.48
02.31 02.54



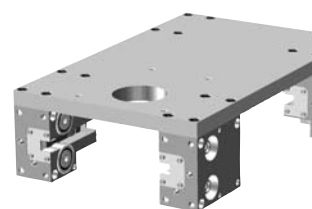
02.19 02.41
02.27 02.49
02.35 02.55



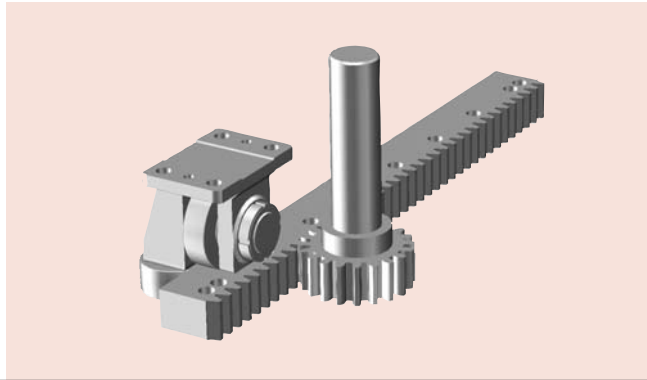
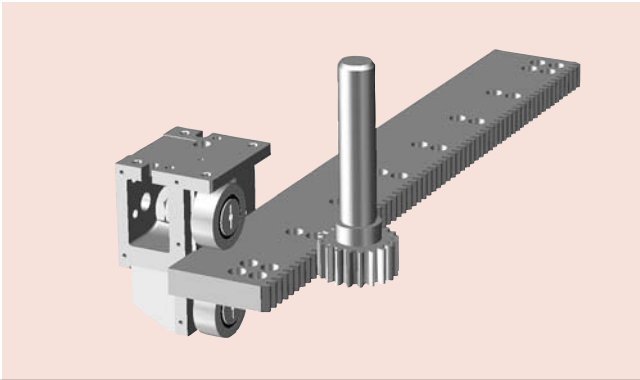
02.16
02.24



02.17
02.25



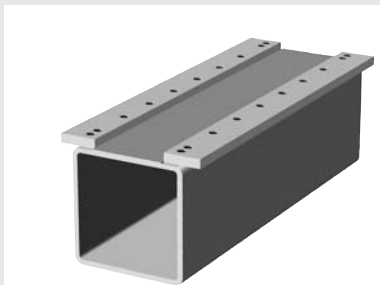
02.18
02.26



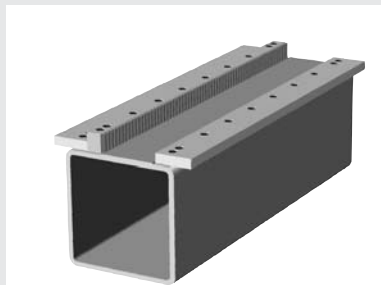
Elemente

Éléments

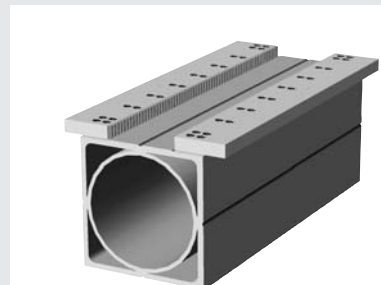
Elements



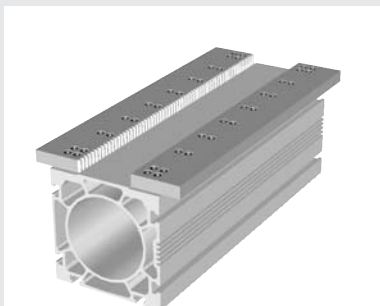
02.32



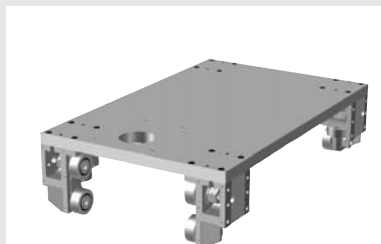
02.33



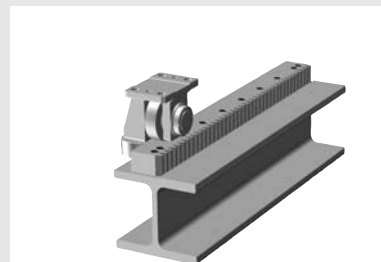
02.42
02.50



02.42



02.34
02.43
02.51



02.56

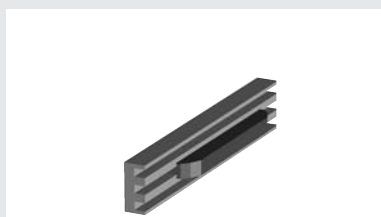
Zubehör

Accessoires

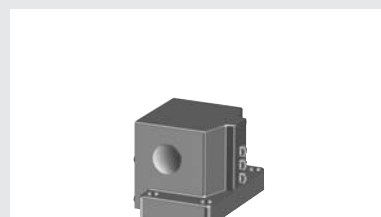
Accessories



02.58



02.58



02.59

BAUKASTEN

LE SYSTÈME MODULAIRE THE MODULAR SYSTEM

Die Längsführungen und Antriebssysteme sind in 6 Baugrößen lieferbar. Die Baugrößen sind auf den Durchmesser der Stützrollen und deren Tragfähigkeit abgestimmt. Innerhalb der Baugröße sind die Elemente beliebig kombinierbar und austauschbar.

Les guidages linéaires et les systèmes d'entraînement sont livrables en 6 tailles de fabrication. Les tailles sont choisies en fonction du diamètre des galets et leurs capacités de charge. Les éléments de la même taille peuvent être combinés ou échangés à gré.

The linear guideways and drive systems can be supplied in 6 sizes. The sizes are determined by the Diameter of the rollers and its load carrying capacities. Within the same size the elements can be combined and exchanged to meet requirements.

Ø 40

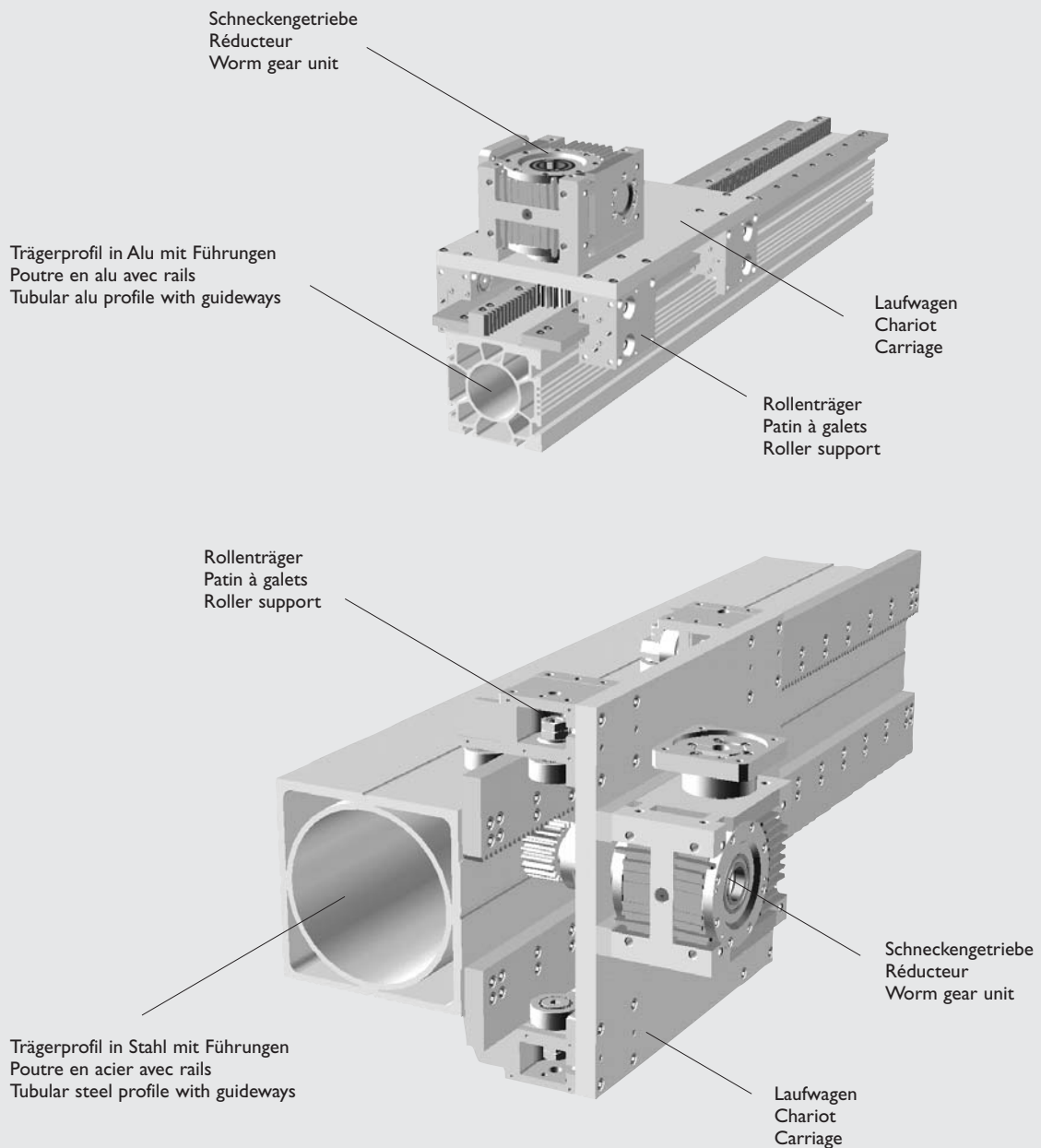
Ø 52

Ø 62

Ø 72

Ø 90

Ø 110



GENAUIGKEIT

PRÉCISION ACCURACY

Führungen

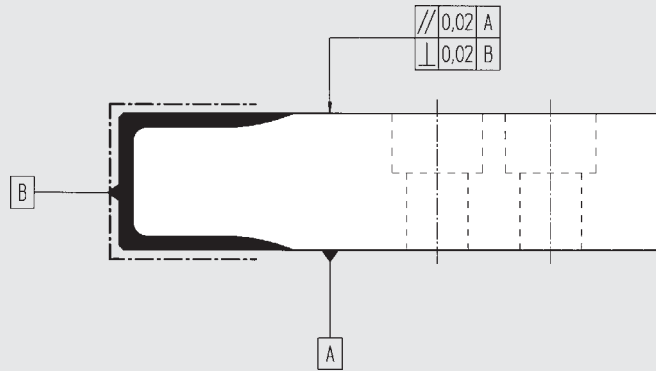
Die Genauigkeit des Führungssystems setzt sich aus der Grundgenauigkeit der Führungs-, Rollen- und Antriebs Elemente zusammen. Die Führungsbahnen sind gehärtet und geschliffen, die Härte beträgt 59-61HRC.

Guidage linéaire

La précision du système de guidage repose sur la précision de base des éléments de guidage, de roulement et d'entraînement. Les surfaces de guidage sont trempées 59-61HRC et rectifiées.

Linear Guideway

The accuracy of the guideway system is built up from the basic accuracy of the guide, roller and drive elements. The guiding surfaces are hardened 59-61HRC and ground.



Rollen und Rollenträger

Die Rollen sind als Rollenlager mit beidseitigen RSR-Dichtscheiben in der Toleranzklasse PN hergestellt. Die radiale Lagerluft entspricht annähernd der Klasse C2. Der Rollenaussenmantel ist mit einem Radius von 1000 mm geschliffen. Die Rollenträger sind zur Aufnahme der Stützrollen mit H7-Bohrungen ausgestattet.

Galets et patins à galet

Les galets sont réalisés en classe de tolérance PN. Ils se composent de roulements à rouleaux, joints d'étanchéité RSR sur les deux côtés. Le jeu radiales en exécution normale, correspond approximativement à la classe C2. La bague extérieur est bombée (R=1000 mm). Les patins à galets ont des alésages avec la classe de tolérance H7.

Rollers and Rollers support

The rollers are manufactured in the PN tolerance class as cylindrical rollers with RSR sealing washers on both sides. The radial internal clearance in the standard design corresponds approximately to the class C2. The outside diameter of the roller has a crowned outside surface (R=1000 mm). The roller supports are machined within the tolerance class H7 for the bores.

Ritzel und Zahnstange

Die Verzahnung der Ritzel ist gehärtet und geschliffen. Die Zahnstangen werden feinstverzahnt und anschließend induktionsgehärtet.

Pignons et crémaillères

Les dentures des pignons sont trempées et rectifiées. Les crémaillères ont un taillage de précision et sont trempées par induction.

Pinions and racks

The pinions are hardened and ground. The racks are precision cut and hardened.

	Quality	HRC	fp (mm)	Fp (mm)	p (mm)	
Wellenritzel	hart, trempé					gehärtet und geschliffen
Pignon	Quality 6f24	58 - 62	0.006			trepée et rectifiée
Pinion						hardened and ground
Zahnstangen	hart, trempé					feinstverzahnt und gehärtet
Crémaillères	Quality 9h25	56 - 60	0.008	0.08	0.03	taillée à précision et trempées
Rack						precision cut and hardened

fp (mm):
Teilungs-Einzelabweichung
Erreur individuelle de pas
Adjacent pitch error

Fp (1000 mm):
Teilungs-Gesamtabweichung
Erreur totale de pas
Cumulative pitch error

p (mm):
Ablängtoleranz
Tolérance de coupe par rapport au pas
Pitch tolerance of cut



SCHMIERUNG

LUBRIFICATION LUBRICATION

Eine ausreichende Schmierung ist ebenso wichtig wie die korrekte Wahl der Baugröße und der Montage des Führungssystems.

Eine ausreichende und im Vorfeld der Konstruktion geplante Schmierung reduziert Reibung und Abnutzung und vermindert Passungsrost. Tribokorrosion ist immer ein Anzeichen für nicht ausreichende Schmierung. Bei den Führungssystemen ist bezüglich Schmierung folgendes zu unterscheiden:

Rollen und Rollenträger

Die Rollen sind mit einer Befüllung aus hochwertigem Lithiumkomplexeisenfett DIN 51825-KP2N-20 geliefert, das für Temperaturen zwischen -30°C und $+120^{\circ}\text{C}$ geeignet ist. Rollen und Rollenbock sind mit zentralen Schmierkanälen für die Nachschmierung versehen (Fig. ①, ②).

Eine Nachschmierung wird alle 1000km oder 2000h empfohlen.

Kennzeichnung Schmiernippel: gelber Ring

Une lubrification suffisante est tout aussi importante que le choix correcte de la taille du système de guidage et le montage.

Une lubrification suffisante lors de l'étude réduit le frottement et l'usure, empêchant ainsi la formation de la rouille de contact.

La tribocorrosion est toujours un signe de lubrification insuffisante. En ce qui concerne la lubrification sur les système de guidage, il faut distinguer ce qui suit:

Galets et patins à galets

Tous les galets sur axe sont livrés lubrifiés avec une graisse au savon de lithium DIN 51825-KP2N-20, appropriée pour des températures comprises entre -30°C et $+120^{\circ}\text{C}$. Pour permettre le regraissage tous les galets sur axe et patins à galets comportent des trous centraux de graissage (Fig. ①, ②).

Un regraissage est recommandé tous les 1000km ou 2000h.

Identification du graisseur: bague jaune

Sufficient lubrication is as important as the correct selection of the size of the guideway system and the assembly.

Lubrication that is correctly chosen and supplied at the beginning of the design reduces friction and prevents tribocorrosion. Tribocorrosion is always an indication of insufficient lubrication. In the guideway system, the following must be differentiated with regards to lubrication:

Rollers and rollers supports

All track rollers are supplied with an initial greasing of high complex lithium soap grease DIN 51825-KP2N-20, which is suitable for temperatures between -30°C and $+120^{\circ}\text{C}$. All track rollers and roller supports have a central lubrication hole for relubing (Fig. ①, ②). Regreasing is recommended every 1000km or 2000h.

Identification of oil nipple: yellow ring

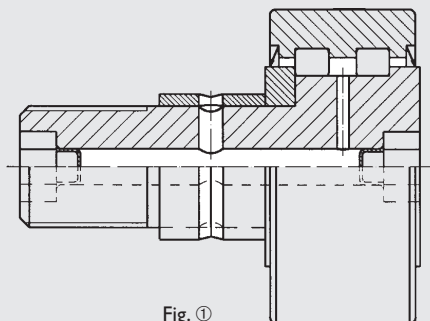


Fig. ①

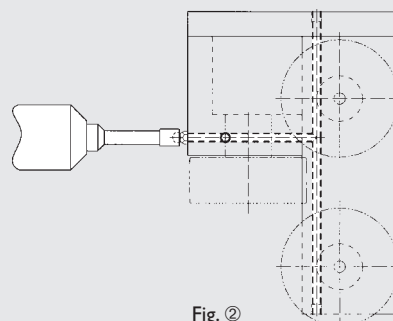


Fig. ②

Schienen

Zur Schmierung der Laufbahnen der Führungs- und Laufschiene sollten die Abstreif- und Schmierungseinheiten verwendet werden (Fig. ③).

Ein geölter Filzeinsatz schmiert die Laufbahnen. Nach Bedarf wird der seitlich angebrachte Schmiernippel zur Nachschmierung benutzt.

Nachschmierung ist erforderlich im Rahmen der normalen Anlagewartung und der Einsatzbedingungen, spätestens wenn sich erste Spuren von Tribokorrosion zeigen (rötliche Verfärbung der Laufbahnen).

Eine Nachschmierung wird alle 100km oder 150h empfohlen.

Kennzeichnung Schmiernippel: roter Ring

Rails

Pour graisser les glissières et les rails de guidage et de roulement, il faut utiliser les unités de racleur et de lubrification (fig. ③).

Un insert en feutre, imbibé d'huile, lubrifie les glissières. Suivant les besoins, on utilise pour la relubrification le graisseur monté sur une côté.

Une bonne lubrification permet d'augmenter la durée de vie d'un système. Par contre il est impératif de graisser à huile lors de l'apparition des premières traces de tribocorrosion (décoloration rougeâtre des glissières).

Un regraissage est recommandé tous les 100km ou 150h.

Identification du graisseur : bague rouge

Rails

For the lubrication of the running surfaces, the wiper and lubrication units should be used (Fig. ③).

An oiled felt insert lubricates the running surfaces. When necessary, the lube nipple fitted on the side is used for re-filling the oil reservoir.

Re-filling is necessary during normal maintenance and application conditions, no later than when the first signs of tribocorrosion appear (red coloration of the running track).

Regreasing is recommended every 100km or 150h.

Identification of grease nipple: red ring

KORROSIONSBESTÄNDIGKEIT

VERSION ANTI-CORROSION CORROSION RESISTANCE DESIGN

Mit dem nachfüllbaren autonomen Schmierstoffspender und Kolbenverteiler, steht ein automatisches Nachschmiersystem von mehreren Abstreif- und Schmiereinheiten zur Verfügung (Fig. ④).

Un distributeur de lubrifiant autonome et rechargeable, permet une relubrification automatique de plusieurs unités de racler et de lubrification (fig. ④).

An automatic re-lubrication of several wiper and lube units is available utilizing a central lubrication system (Fig. ④).

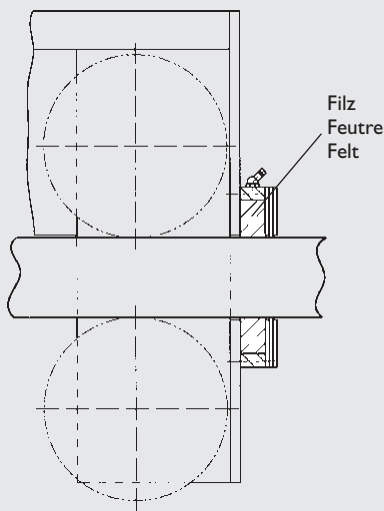


Fig. ③

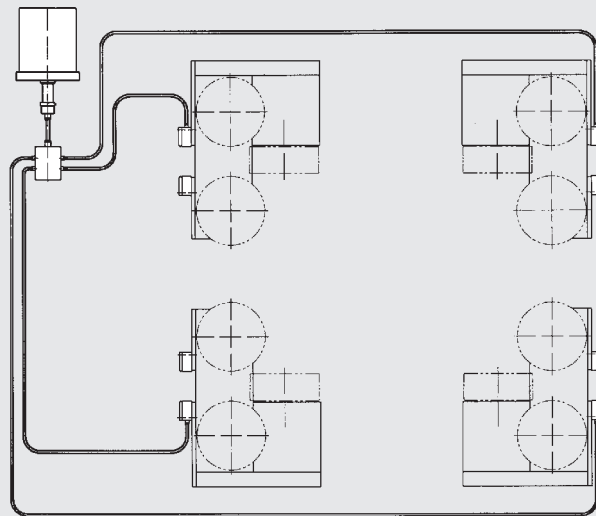


Fig. ④

Verzahnung

Ritzel und Zahnstange sind regelmässig zu warten und mit einem Haftfett nachzuschmieren. Automatisches Schmieresystem auf Anfrage.

Eine Nachschmierung wird alle 100km oder 150h empfohlen.

Kennzeichnung Schmiernippel: roter Ring

Denture

Le pignon et la crémaillère doivent faire l'objet d'un entretien régulier, et seront graissés avec de la graisse haute pression. Système pour graissage automatique sur demande.

Un regraissage est recommandé tous les 100km ou 150h.

Identification du graisseur : bague rouge

Gear teeth

The pinion and the rack must be maintained regularly, and be re-lubricated with an adhesive grease. Automatic greasing systems are available on request.

Regreasing is recommended every 100km or 150h.

Identification of grease nipple: red ring

Korrosionsbeständigkeit

Die galvanische Beschichtung mit einer Schichtdicke von $2\mu - 5\mu$ Duralloy® eignet sich für einen dauerhaften Rostschutz nach DIN 50 021 (55CrMoV4, 120h) gleichzeitig wird im Bereich der Schichtdicke eine erhöhte Oberflächenhärte erreicht (1200 – 1400 HV). Da die Wälzkörper der Rollen durch den Schmierfilm geschützt sind, wie auch die Kontaktflächen, empfiehlt es sich nur die Führungsschienen zu behandeln. Im Verfahren wird das metallische Chrom auf das Grundmaterial aufgetragen. Durch das Verfahren entsteht eine derart starke Bindung zum Grundmaterial, dass man von molekularer oder metallischer Bindung spricht.

Version résistant à la corrosion

La fine couche galvanique, épaisseur $2\mu - 5\mu$ Duralloy® convient pour une résistance à la corrosion suivant DIN 50 021 (55CrMoV4, 120h), en même temps l'épaisseur de la couche a une dureté de (1200 – 1400 HV). Les rouleaux sont protégés par le lubrifiant, ainsi les surfaces de contact. La protection Duralloy® convient pour les rails de guidage et les crémaillères. Le chromage métallique est un traitement spécial galvanique. Le traitement donne une adhérence très élevée de la couche avec la matière de base, on parle d'un bondage moléculaire ou métallique.

Corrosion resistant design

The thin galvanically applied plating with a thickness of $2\mu - 5\mu$ of Duralloy® is suitable for a long term protection against corrosion. The resistance to rust formation is in accordance with DIN 50 021 (55CrMoV4, 120h). At the same time the hardness in the plating zone is 1200 – 1400 HV. The rolling and contact zones are protected by the lubricant, therefore the plating should only be applied to guideways and racks. The chromate plating treatment gives high adhesion values between the plating and base material in form of a molecular or metallic bonding.

Reibung

Die Rollenführungen haben einen sehr niedrigen Reibungskoeffizient. Durch Abstreifer auf den Schienen wird dieser Wert leicht erhöht.

Frottement

Les guidages à galets ont un très faible coefficient de frottement. Des racleurs montés sur les rails augmentent légèrement cette valeur.

Friction

The roller guides have a very low coefficient of friction. This value is slightly increased by the fitting of wipers to the rails.

$\mu = 0.01 - 0.03$



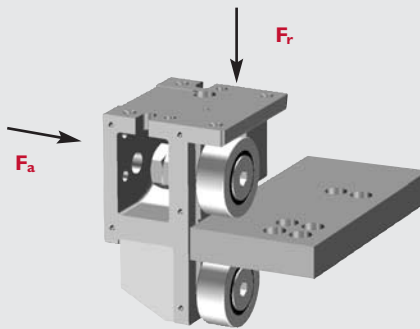
TRAGFÄHIGKEIT UND LEBENSDAUER

CAPACITÉ DE CHARGE ET DURÉE DE VIE LOAD CAPACITY AND SERVICE LIFE

Auswahl der Baugröße

Selection dimensionnelle

Size selection



Die Angaben erlauben eine Grobselektion der Baugrößen des Führungssystems. Die C_w -Werte sind in der Tabelle ① für eine nominelle Lebensdauer von 10^6 m (1 000 km) angegeben und beziehen sich auf eine Rolle bei radialer Belastung. Bei den Masstabellen der Rollen sind die Werte für C_{0w} und C_w (10^8 m) zusätzlich angegeben. Tabelle ② zeigt die P-Werte, bei denen die Hertz'sche Pressung einen Wert von $1\,600\text{ Nmm}^{-2}$ nicht übersteigt

Im Falle von kombinierten Axial- und Radiallasten und Stößen sind die Berechnungsangaben auf Seite 02.61 zu berücksichtigen oder ein Berechnungsnachweis beim Lieferanten anzufordern.

Hauptlasten sollten im Normalfall von den zentrischen Tragrollen aufgenommen werden.

Bei hängender Anordnung reduziert sich die maximal zulässige Radiallast auf folgende Werte:

RB90 : 33 kN RB62 : 13 kN RB40 : 7 kN
RB72 : 17 kN RB52 : 12 kN

Bitte kontaktieren Sie Güdel bei hängender Anordnung

Les indications permettent de procéder à une sélection dimensionnelle du système de guidage. Les valeurs C_w sont mentionnées dans le tableau ① pour une durée de vie nominale de 10^6 (1 000 km), et se rapportent à un galet sollicité de manière radiale. En outre, les valeurs pour C_{0w} et C_w (10^8) sont indiquées dans les tableaux dimensionnels des galets. Les valeurs P mentionnées dans le tableau ② indiquent les valeurs admissibles pour une pression Hertz de $1\,600\text{ Nmm}^{-2}$.

En cas des charges combinées et de chocs, il faudra tenir compte des calculs présentés sur la page 02.61, ou bien demander une confirmation de ceux à nos ingénieurs.

Les charges importantes doivent être prises par les galets sans éxcéntrique. En cas des constructions suspendues les capacités max de charge sont à diminuer aux charges aux valeurs suivants:

RB90 : 33 kN RB62 : 13 kN RB40 : 7 kN
RB72 : 17 kN RB52 : 12 kN

En cas de construction suspendue contactez Güdel svp.

This data allows for a rough selection of the size of the required guideway system. The C_w values are listed in table ① for a nominal service life of 10^6 m (1 000km), and refer to a roller with radial loading. In the dimensional tables for the rollers, the values for C_{0w} and C_w (10^8 m) are also given. Table ② indicates the load values for an admissible Hertz'ian stress of $1\,600\text{ Nmm}^{-2}$.

In cases of combined loading and shock, the calculation data on Page 02.61 must be consulted, or a calculation verification can be requested from the manufacturer.

The main loads are to be taken by track rollers without eccentric hub. In case of suspended arrangement the maximum admissible radial load has to be reduced to the following values.

RB90 : 33 kN RB62 : 13 kN RB40 : 7 kN
RB72 : 17 kN RB52 : 12 kN

Please contact Güdel in case of suspended arrangement

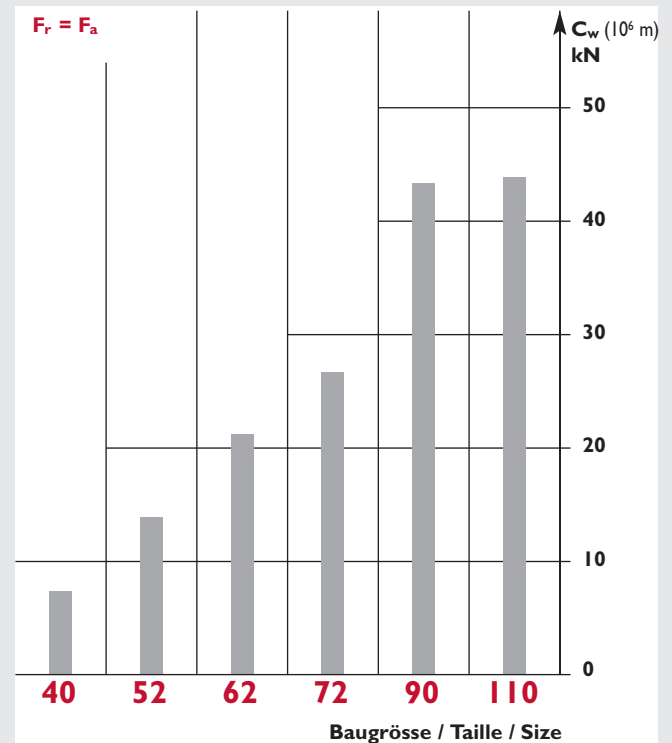


Tabelle / tableau / table ①

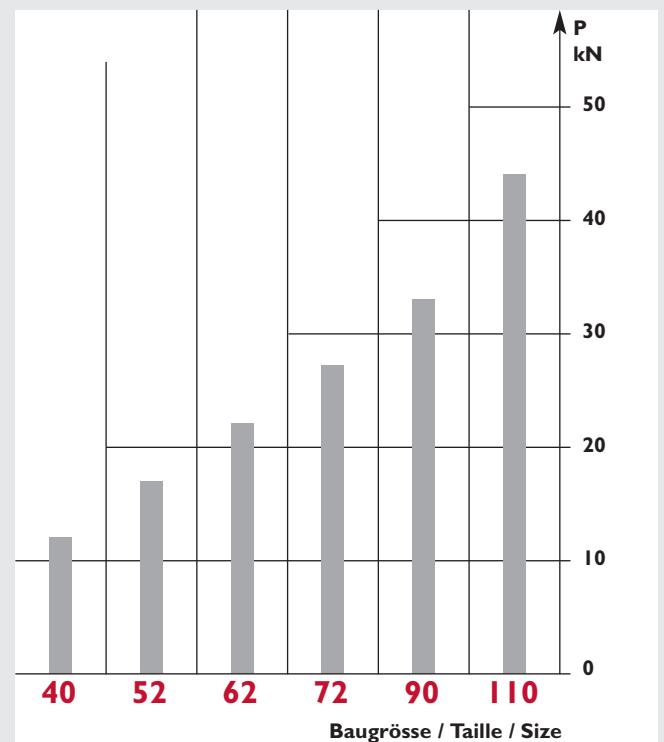


Tabelle / tableau / table ②

ANTRIEBSKRÄFTE UND MOMENTE

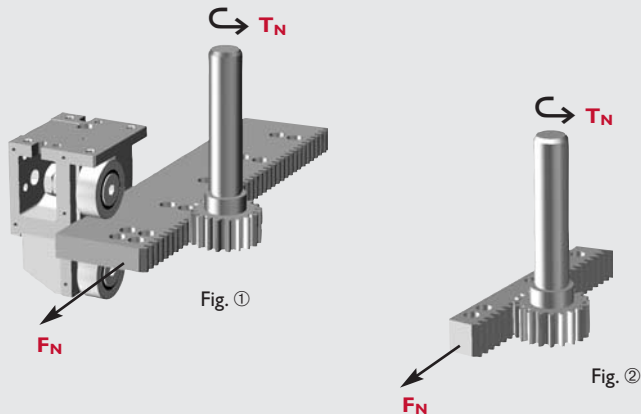
FORCES DE TRACTION ET COUPLES

DRIVE FORCES AND TORQUES

Überprüfung der Antriebskräfte

Controler les forces de traction

Control of drive forces



Nach erfolgter Wahl der Baugröße muss die Verzahnung der Führungssysteme auf die geforderten Antriebskräfte und Momente überprüft werden. Die Verzahnungen sind in weicher sowie gehärteter und geschliffener Ausführung lieferbar.

Die angegebenen Werte haben Gültigkeit bei guter Schmierung, stoßfreiem Betrieb und stabiler Lagerung.

Ein Sicherheitsfaktor für Zahnfußbeanspruchung $S_F \geq 1.4$ und ein Sicherheitsfaktor für Zahnflankenbeanspruchung $S_H \geq 1.0$ ist einberechnet. Ein Sicherheitsfaktor $S_B \approx 1.0 \dots 4.0$ ist nach Erfahrung zu berücksichtigen. Die Längskraft F_N ist in Abhängigkeit von der Zähnezahl z des Ritzels angegeben.

Après avoir sélectionné la taille, il faut également contrôler la denture des systèmes de guidage, en ce qui concerne les forces de traction et les couples appliqués.

Les dentures peuvent être livrées aussi bien en version non-trempée qu'en version trempée et rectifiée.

Les valeurs indiquées sont des valeurs obtenues en fonctionnement sans chocs, avec lubrification et montage rigide du pignon.

Un coefficient de sécurité pour la contrainte de flexion $S_F \geq 1.4$ et un coefficient de sécurité pour la pression superficielle $S_H \geq 1.0$ sont respectés.

Un coefficient de sécurité $S_B \approx 1.0 \dots 4.0$ doit être intégré en fonction de l'application.

La force de traction F_N est indiquée en fonction du nombre de dents z du pignon.

After selecting the rack, the gear teeth of the guideway system must be checked for compatibility with the required drive forces and torques.

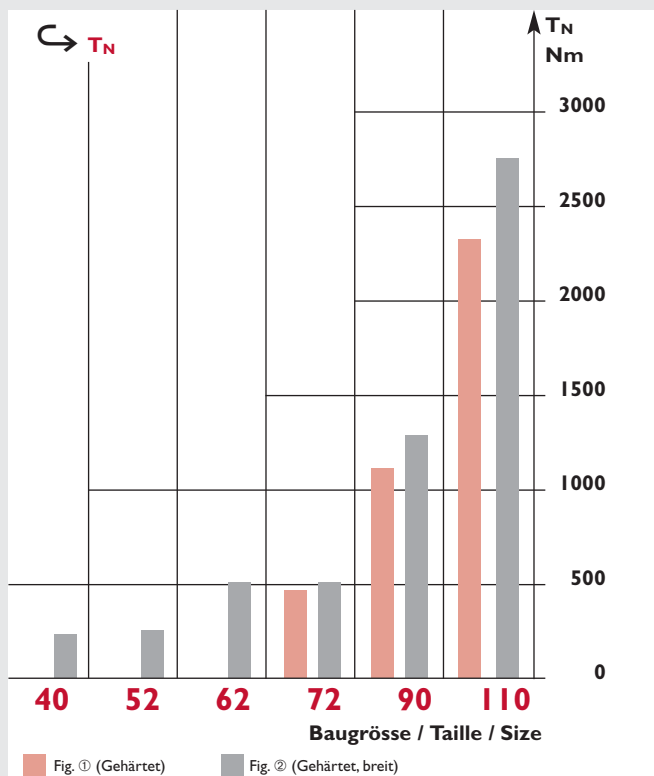
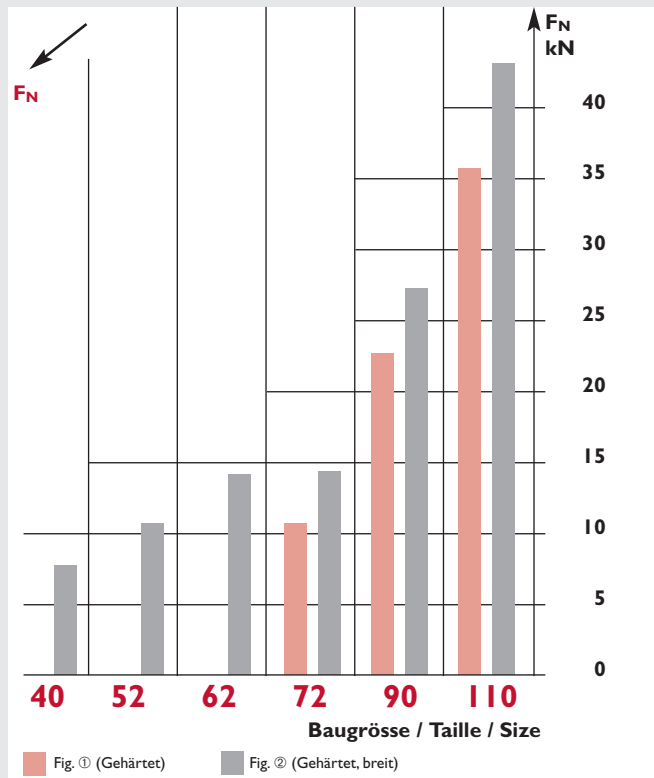
The rack can be supplied precision cut or hardened and ground.

The values given are values for shock-free operation, good lubrication and stiff arrangement of the pinion.

A safety factor for tooth root stress $S_F \geq 1.4$ and a safety factor for Hertzian stress $S_H \geq 1.0$ is taken in account.

Depending on your experiences and the application a safety factor $S_B \approx 1.0 \dots 4.0$ has to be considered.

The traction force F_N is related to the number of teeth z of the pinion.



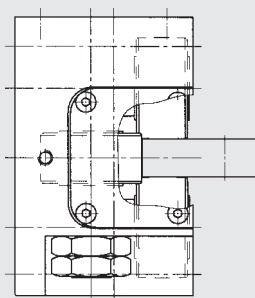
Baugröße Taille Size	Getriebe Réducteur Gearbox	Seite / Page
Ø 40	AE 060	02.19
Ø 52/62/72	AE 090	02.27/02.35/02.41
Ø 90/110	AE 120	02.49/02.55

BAUGRÖSSE

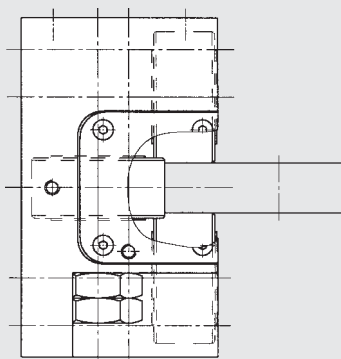
1:3

**TAILLE
SIZE**

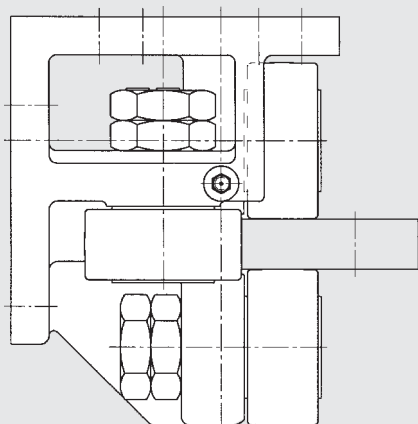
Ø 40



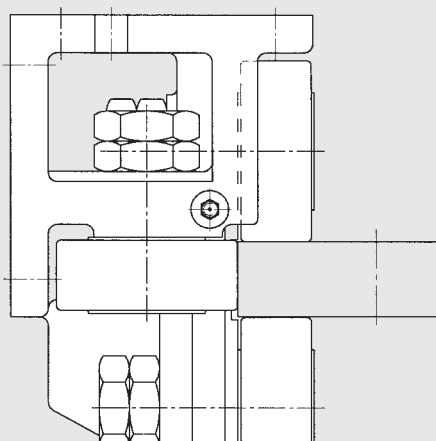
Ø 52



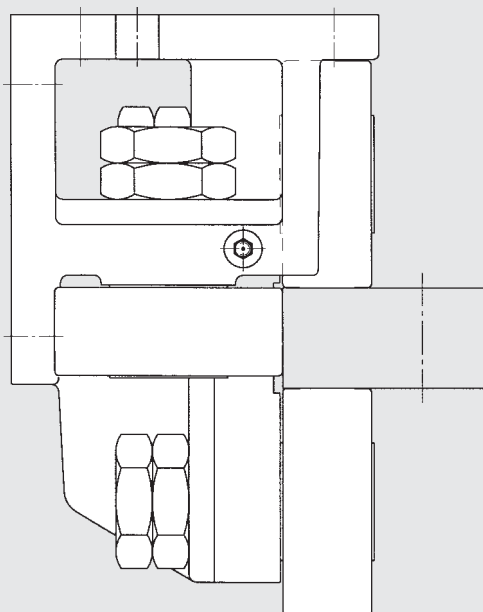
Ø 62



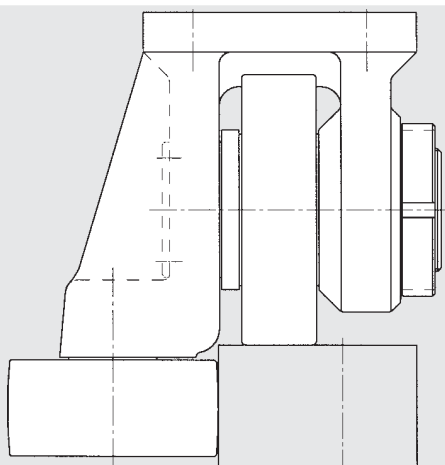
Ø 72



Ø 90



Ø 110



BAUGRÖSSE Ø 40

TAILLE Ø 40

SIZE Ø 40

Rollenträger (Ausführung rechts)

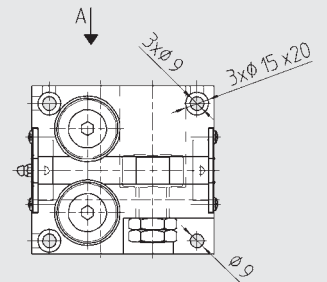
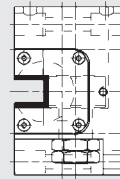
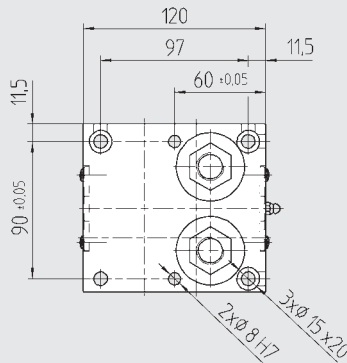
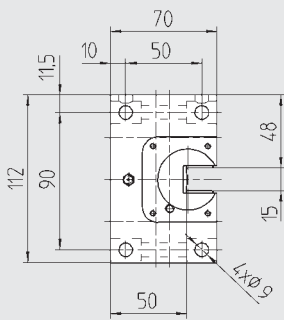
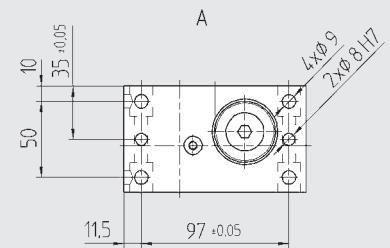
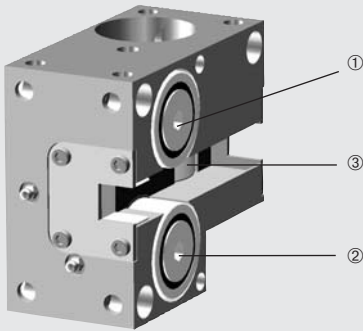
Patins à galets (Exécution droite)

Rollers support (Right hand version)

Aluminium schwarz eloxiert

Aluminium anodisé noire

Aluminium black anodized



Type	Part No.	①	②	③	Mat.	m (kg)
RB 40.1R	904 000	BR	ER	ER	AlZn5Mg3Cu	2.5
RB 40.2R	904 001	BR	ER	BR	AlZn5Mg3Cu	2.5
RB 40.3R	904 002	ER	BR	ER	AlZn5Mg3Cu	2.5

Tragfähigkeit / Capacité de charge / Load carrying capacity

C _{0w} (N)	C _w ^① (N)	C _w ^② (N)	n _{max} (min ⁻¹)
13 800	7 000	1 800	5 000
13 800	7 000	1 800	5 000
13 800	7 000	1 800	5 000

Weg, Chemin parcouru, Distance: ① 10⁶m ② 10⁸m

Stützrollen

Galets

Stud roller

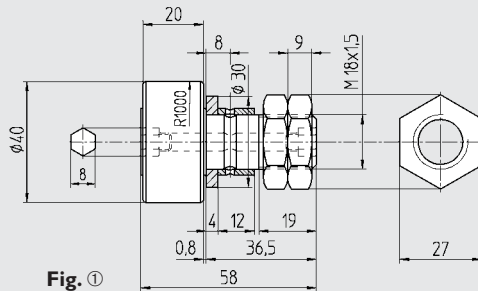
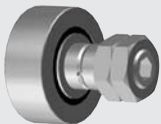


Fig. ①

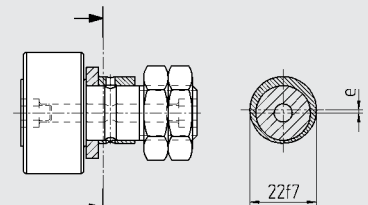


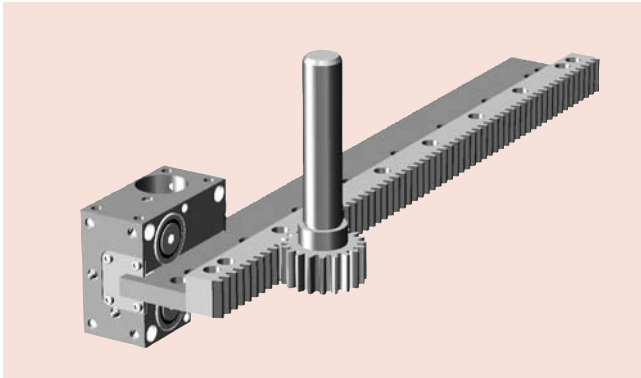
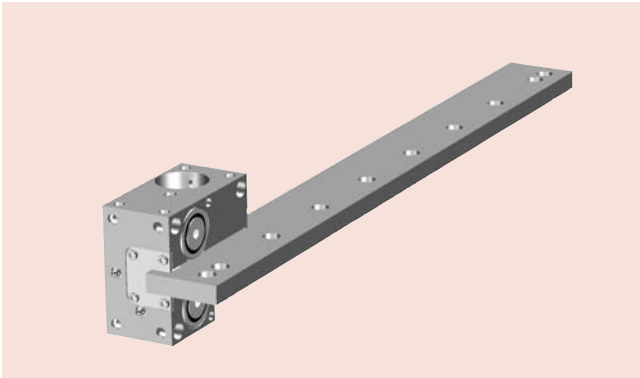
Fig. ②

Type	Part No.	Fig.	e (mm)	Mat.	m (kg)	MA (Nm)
BR 40	904 003	①	—	100Cr6 1.3505	0.258	87
ER 40	904 004	②	l	100Cr6 1.3505	0.258	87

MA (Nm):
Anziehmoment der Mutter

MA (Nm):
Couple de serrage de l'écrou

MA (Nm):
Nut tightening torque



Rollenträger (Ausführung links)

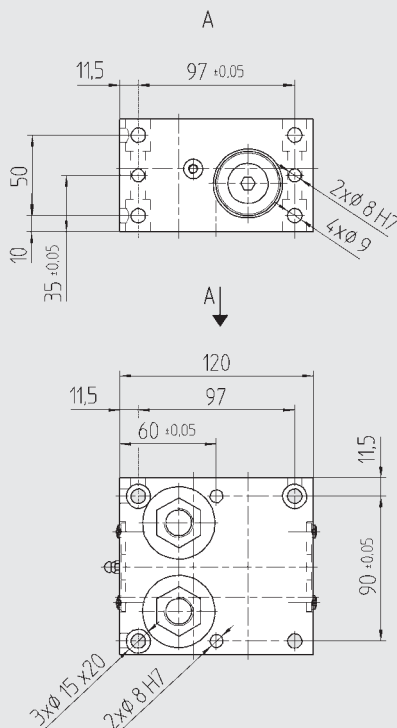
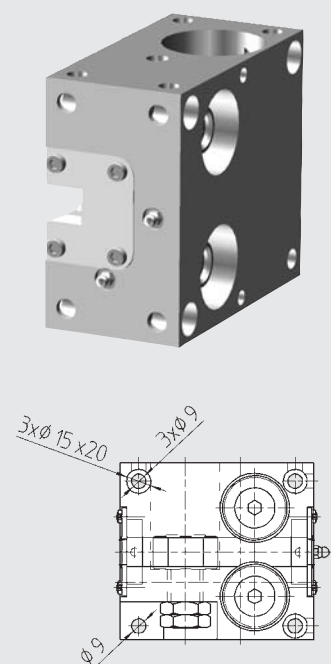
Patins à galets (Exécution gauche)

Rollers support (Left hand version)

Aluminium schwarz eloxiert

Aluminium anodisé noire

Aluminium black anodized



Type	Part No.	①	②	③	Mat.	m (kg)
RB 40.1L	904 005	BR	ER	ER	AlZnMg3Cu	2.5
RB 40.2L	904 006	BR	ER	BR	AlZnMg3Cu	2.5
RB 40.3L	904 007	ER	BR	ER	AlZnMg3Cu	2.5

Tragfähigkeit / Capacité de charge / Load carrying capacity

C _{0w} (N)	C _w ^① (N)	C _w ^② (N)	n _{max} (min ⁻¹)
13 800	7 000	1 800	5 000
13 800	7 000	1 800	5 000
13 800	7 000	1 800	5 000

Weg, Chemin parcouru, Distance: ① 10⁶m ② 10⁸m

Zubehör/Ersatzteile

Accessoires/Pièce de rechange

Accessories/Spare parts

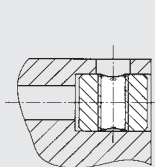


Fig. ①

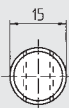
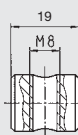


Fig. ③

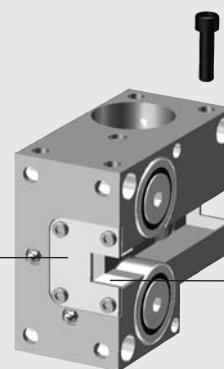


Fig. ①

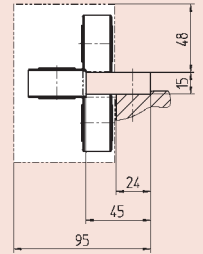
Fig. ②

Type	Part No.	Mat.	m (kg)
Fig. ①	903 520	C45	0.01
Fig. ②	903 521	Filz, feutre, felt	
Fig. ③	903 522	St50	

BAUGRÖSSE Ø 40

TAILLE Ø 40

SIZE Ø 40

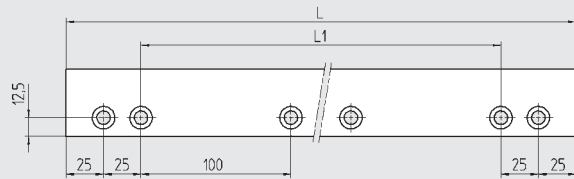
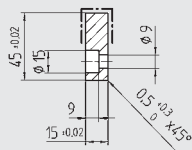
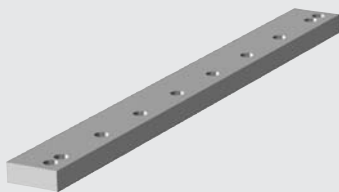


Konstruktionsabmasse
Cotes de montage
Mounting dimensions

Laufschiene

Rail de roulement

Guideway flat rail



Type	Part No.	L	L ₁	Mat.		m (kg)
S 1545	903 508	1 000	900	C45E	I.1191	4.8

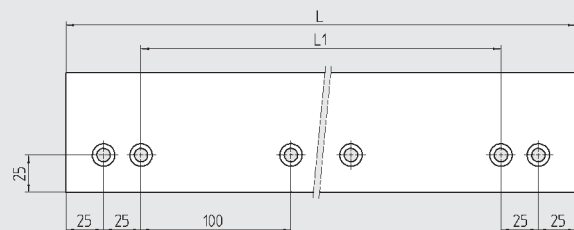
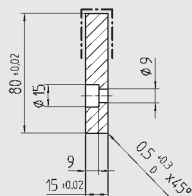
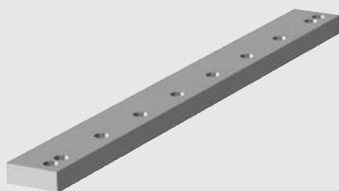


DIN 912 8.8 M_A
M8x20 24 Nm

Laufschiene

Rail de roulement

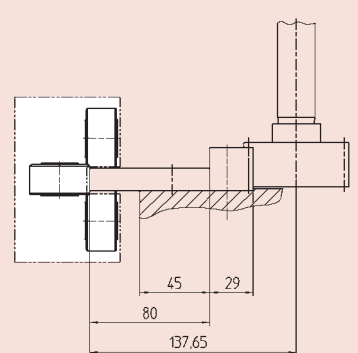
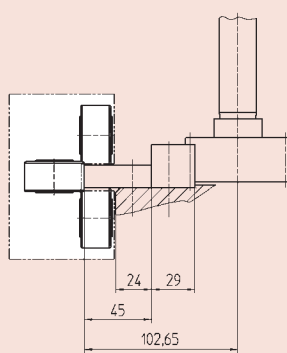
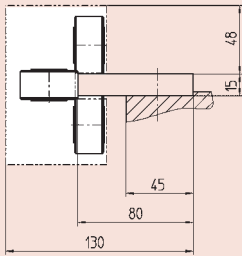
Guideway flat rail



Type	Part No.	L	L ₁	Mat.		m (kg)
S 1580	903 509	2 000	1 900	C45E	I.1191	18.0
	903 510	1 200	1 100	C45E	I.1191	10.8
	903 511	800	700	C45E	I.1191	7.2



DIN 912 8.8 M_A
M8x20 24 Nm

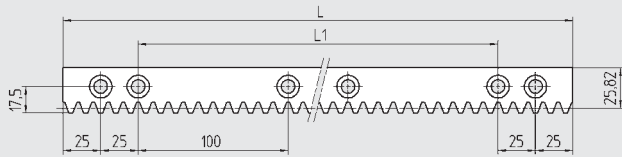
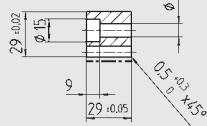
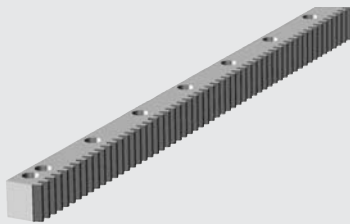


Konstruktionsabmasse
Cotes de montage
Mounting dimensions

Zahnstange

Crémaillères

Rack



Einbau / Montage / Assembly
Seite / Page 02.71



DIN 912 8.8 M_A
M8x35 48 Nm

Type	Part No.	L	L ₁	Module	p	Mat.	m (kg)		
A 2929	903 523	2 000	1 900	3.1831	10.0	C45E	1.1191	12.0	hart, trempé
	903 524	1 200	1 100	3.1831	10.0	C45E	1.1191	7.2	Quality
	903 525	800	700	3.1831	10.0	C45E	1.1191	4.8	9h25
p (mm)	Teilung, pas, pitch								

Antriebsritzel

Pignon

Drive pinion

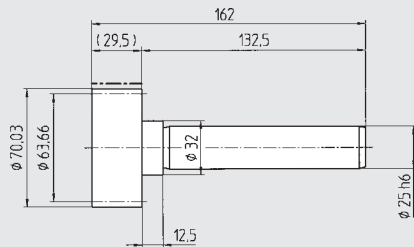


Fig. ①

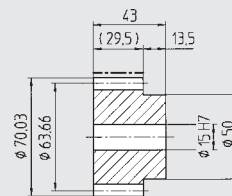


Fig. ②

Type	Part No.	z	Module	p	Fig.	Mat.	m (kg)		
WR 35.1	406 041	20	3.1831	10.0	①	I6MnCr5	1.7131	1.95	hart, trempé
MR 10	154 100	20	3.1831	10.0	②	I6MnCr5	1.7131	0.90	Quality
p (mm)	Teilung, pas, pitch								



ø40

BAUGRÖSSE Ø 40

TAILLE Ø 40

SIZE Ø 40

Trägerprofil in Alu mit Führungen

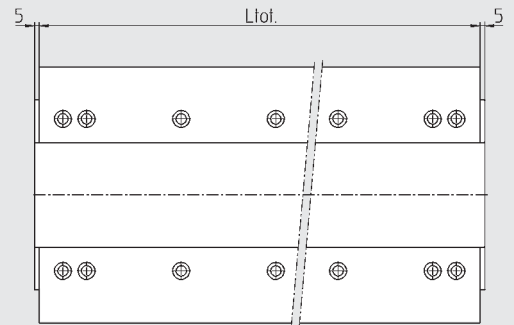
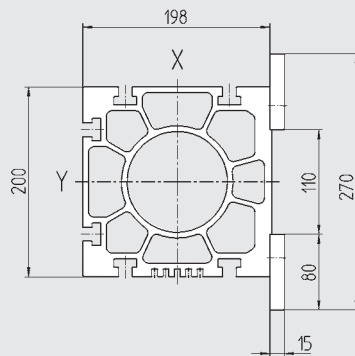
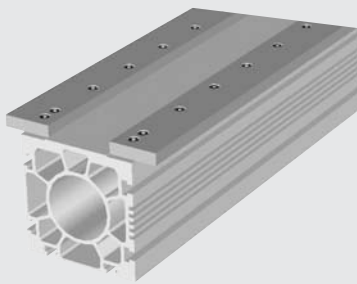
Gezogen und bearbeitet zur Aufnahme der Führungsschienen Typ S1580. Die Profile werden mit montierten Schienen geliefert. Auf Wunsch können sie eloxiert werden.

Poutre en alu avec rails

Profils filés et usiné pour réception des rails type S1580. Livré avec ses rails montés. Sur demande anodisé.

Tubular alu profiles with guideways

Extruded and machined. The profiles are supplied with mounted guideways type S1580. On request, the profiles can be anodized.



Type	Mat.	m ^① (kg/m)	m ^② (kg/m)	I _x ^① (cm ⁴)	I _x ^② (cm ⁴)	I _y ^① (cm ⁴)	I _y ^② (cm ⁴)	I _z (cm ⁴)
ALP 200/200-40	AlMgSi 0.5	36.2	55.0	6670	8490	6390	8250	12658

① ohne Schienen / sans rails / without guideway bars

② mit Schienen / avec rails / with guideway bars

Bestellbeispiel

Exemple de commande

Ordering example

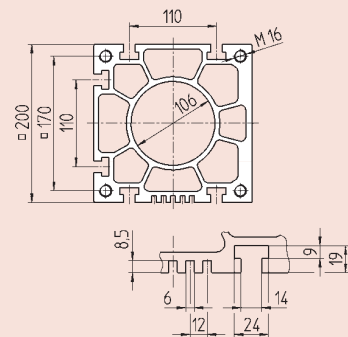
Type	ALP 200/200-40	S 1580	5 210 mm	-
Nur Schienentyp S 1580 / Rail type S 1580 / Guideway type S 1580				
Länge, longueur, length L_{tot} + 10 mm				
Option: Stirnseitiges Bohrbild nur auf Bestellung / Sur demande trous de fixation aux extrémités / On request fixing holes on front sides				
Option: Eloxier / Anodisé / Anodized				

Die gesamte Schienenlänge L_{tot} sollte wenn möglich aus der Summe der Teillängen der Elemente gebildet werden.

La longueur totale L_{tot} des rails devait être la somme des longueurs individuelles des rails.

Overall length L_{tot} of the guideways should be the sum of each length of the elements.

$$L_{tot} = n_1 \cdot 2000 + n_2 \cdot 1200 + n_3 \cdot 800$$



ALP 200/200

Trägerprofil in Alu mit Führungen

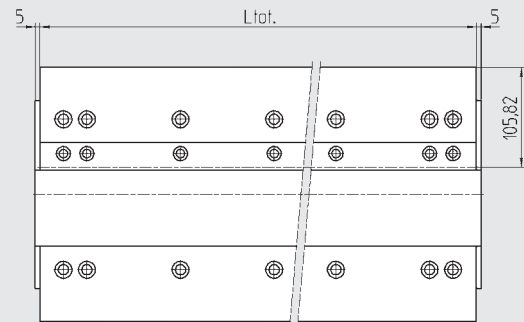
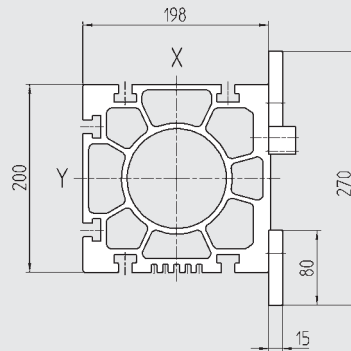
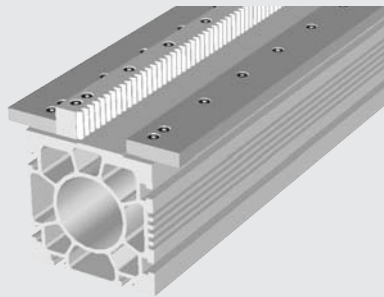
Gezogen und bearbeitet zur Aufnahme der Führungsschienen Typ S 1580 und der Zahnstange A 2929. Die Profile werden mit montierten Schienen und Zahnstangen geliefert. Auf Wunsch können sie eloxiert werden.

Poutre en alu avec rails

Profils filés et usiné pour réception des rails type S 1580 et la crémaillère A 2929. Livré avec ses rails et crémaillères montés. Sur demande anodisé.

Tubular alu profiles with guideways

Extruded and machined. The profiles are supplied with mounted guideways type S 1580 and rack type A 2929. On request, the profiles can be anodized.



Type	Mat.	m ^① (kg/m)	m ^② (kg/m)	I _x ^① (cm ⁴)	I _x ^② (cm ⁴)	I _y ^① (cm ⁴)	I _y ^② (cm ⁴)	I _z (cm ⁴)
ALP 200/200-40	AlMgSi 0.5	36.2	62.1	6670	9260	6390	8390	12658

① ohne Schienen / sans rails / without guideway bars

② mit Schienen / avec rails / with guideway bars

Bestellbeispiel

Exemple de commande

Ordering example

Type	ALP 200/200-40	S 1580	A2929	5 210 mm	-
Nur Schienentyp S 1580 und Zahnstange A 2929 / Rail type S 1580 et crémaillère A 2929 / Guideway type S 1580 and rack A 2929					
Länge, longueur, length	L_{tot} + 10 mm				
Option: Stirnseitiges Bohrbild nur auf Bestellung / Sur demande trous de fixation aux extrémités / On request fixing holes on front sides					
Option: Eloxier / Anodisé / Anodized					

Die gesamte Schienenlänge L_{tot} sollte wenn möglich aus der Summe der Teillängen der Elemente gebildet werden.

La longueur totale L_{tot} des rails devrait être la somme des longueurs individuelles des rails.

Overall length L_{tot} of the guideways should be the sum of each length of the elements.

$$L_{tot} = n_1 \cdot 2000 + n_2 \cdot 1200 + n_3 \cdot 800$$



ø40

BAUGRÖSSE Ø 40

TAILLE Ø 40

SIZE Ø 40

Laufwagen

Chariot

Carriage

I-Axis

→ y

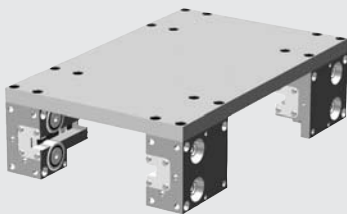


Fig. ①

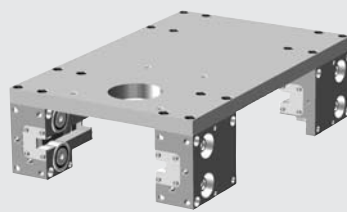
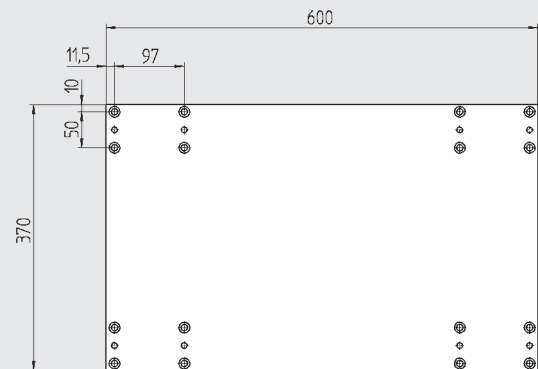
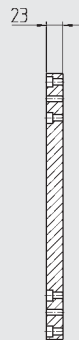
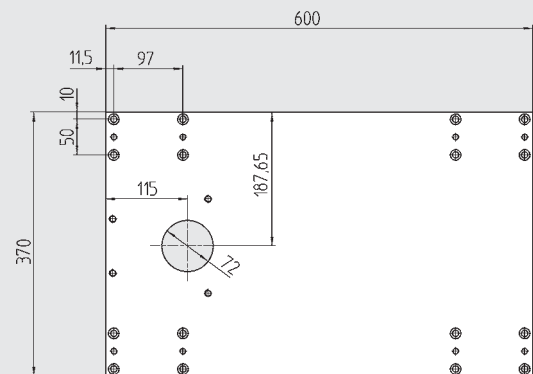
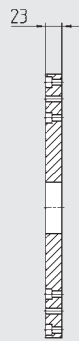
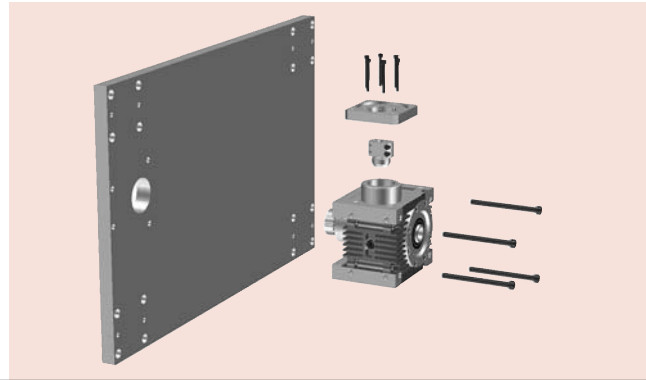


Fig. ②



Für Anbau des
Hochleistungsgetriebes
AE060
Pour Montage du
réducteur AE060
For fitting of worm gear
unit AE060

Type	Part No. (excl. RB 40)	Fig.	Mat.	m (kg)
WP 40.1	903 515	①	AlMg4.5 Mn0.7	13.8
WP 40.2	903 518	②	AlMg4.5 Mn0.7	13.5



Hochleistungs-Schneckengetriebe

Réducteur à haute performance

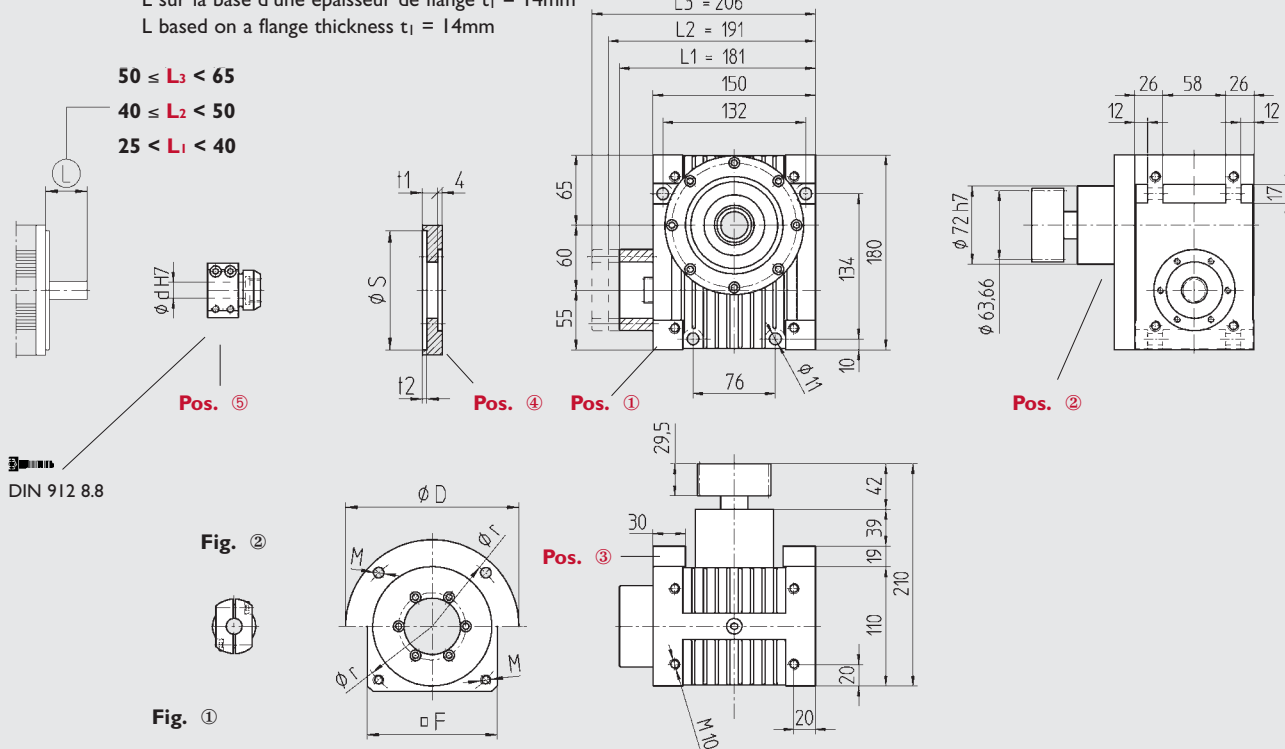
Worm gear unit

Type AE060 L ausgelegt für Flansch mit $t_1 = 14\text{mm}$
 L sur la base d'une épaisseur de flange $t_1 = 14\text{mm}$
 L based on a flange thickness $t_1 = 14\text{mm}$

$50 \leq L_3 < 65$

$40 \leq L_2 < 50$

$25 < L_1 < 40$



Pos. ① Getriebe / Réducteur / Worm gear unit

Part No.	Ratio	Inertia	
L_1	L_2	L_3	
406 000	406 010	406 015	2 : 1
			3 : 1
			4 : 1
			5 : 1
			6 : 1
			8 : 1
			10 : 1
			13 1/3 : 1
			16 : 1
			24 : 1

Pos. ④ Flansch / Bride / Flange

Part No.	Fig	S	r	F	t_1	t_2	D	M	m (kg)
406 085	①	80.0	100	92	14	5	—	M6	1.5
406 090	①	95.0	115	100	14	5	—	M6	
406 084	①	95.0	115	105	14	5	—	M8	
406 083	①	95.0	130	115	14	5	—	M8	
406 082	①	95.0	165	140	14	5	—	M10	
406 089	①	110.0	130	116	14	5	—	M8	
406 091	①	110.0	145	120	14	5	—	M8	
406 092	①	110.0	145	130	20	11	—	M8	
406 093	①	130.0	165	142	20	11	—	M10	
406 081	①	110.0	165	140	14	5	—	M10	
406 080	①	130.0	165	140	14	5	—	M10	

Pos. ② Abtrieb mit Ritzel / Bride de sortie avec pignon / Output flange with pinion

Part No.	Module	p	z	m (kg)
406 051	3.1831	10.0	20	3.0

p (mm): Teilung / pas / pitch

Pos. ③ Distanzstücke / Entretoise / Spacer

Part No.	m (kg)
406 060 ①	0.25

① Lieferung paarweise / Livraison en paire / Delivery in pairs

Pos. ⑤ Kupplung / Accouplement / Coupling

Part No.	d	J (10^{-6} kg m^2)	$T_{1\text{max}}$ (Nm)	M_A (Nm)	m (kg)
406 021	19	83	32.8	M6x20	10.5
406 024	22	80	38.0	M6x20	
406 020	24	79	41.5	M6x20	
406 026	28	294	41.9	M4x16	3.12
406 023	32	271	47.9	M4x16	0.45

$T_{1\text{max}}$: maximal übertragbares Moment der Kupplung / Couple max. de l'accouplement / Maximum torque of coupling

M_A : Anziedrehmoment / Couple de serrage / Tightening torque

Fig. ② nur mit L_3 einsetzbar / Fig. ② impose longueur L_3 / Fig. ② requires length L_3

BAUGRÖSSE Ø 52

TAILLE Ø 52

SIZE Ø 52

Rollenträger (Ausführung rechts)

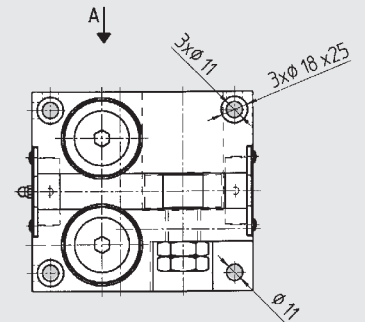
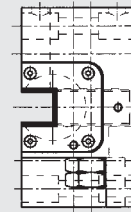
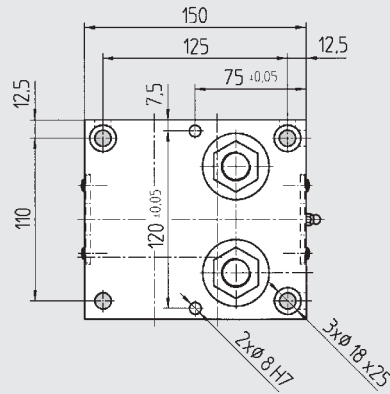
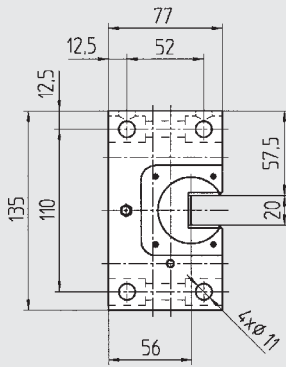
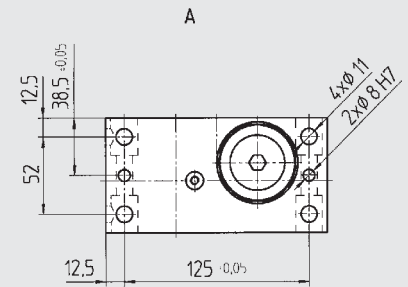
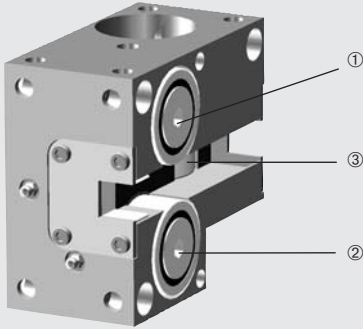
Patins à galets (Exécution droite)

Rollers support (Right hand version)

Aluminium schwarz eloxiert

Aluminium anodisé noire

Aluminium black anodized



Type	Part No.	①	②	③	Mat.	m (kg)
RB 52.1R	903 530	BR	ER	ER	AlZn5Mg3Cu	4.0
RB 52.2R	903 531	BR	ER	BR	AlZn5Mg3Cu	4.0
RB 52.3R	903 532	ER	BR	ER	AlZn5Mg3Cu	4.0

Tragfähigkeit / Capacité de charge / Load carrying capacity

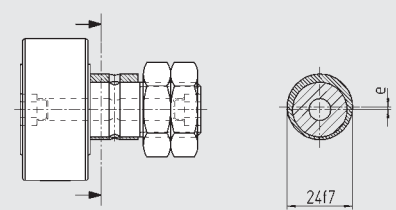
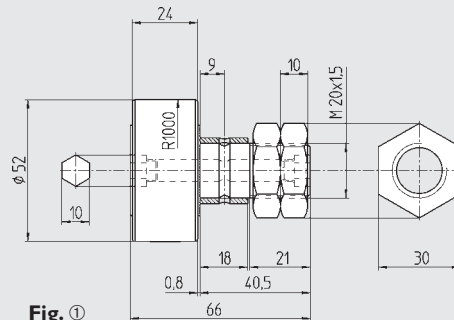
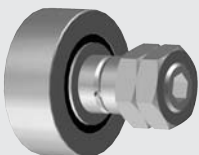
C _{0w} (N)	C _w ^① (N)	C _w ^② (N)	n _{max} (min ⁻¹)
28 000	14 000	3 500	3 800
28 000	14 000	3 500	3 800
28 000	14 000	3 500	3 800

Weg, Chemin parcouru, Distance: ① 10⁶m ② 10⁸m

Stützrollen

Galets

Stud roller

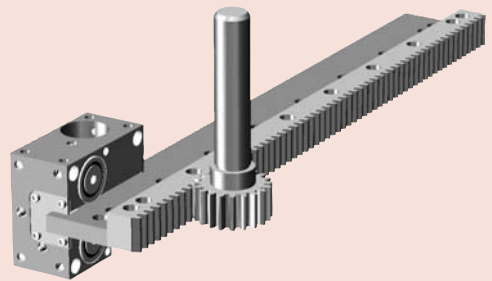
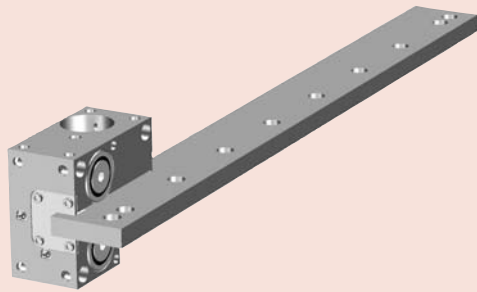


Type	Part No.	Fig.	e (mm)	Mat.	m (kg)	MA (Nm)
BR 52	903 533	①	—	100Cr6 1.3505	0.47	120
ER 52	903 534	②	I	100Cr6 1.3505	0.47	120

MA (Nm):
Anziehmoment der Mutter

MA (Nm):
Couple de serrage de l'écrou

MA (Nm):
Nut tightening torque



Rollenträger (Ausführung links)

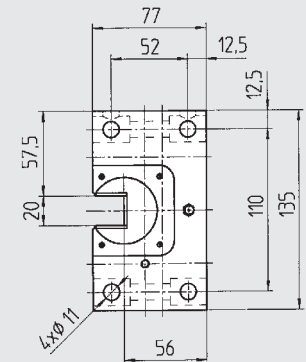
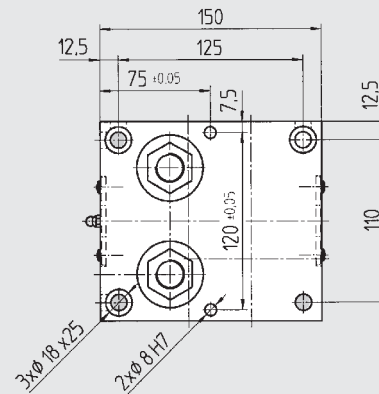
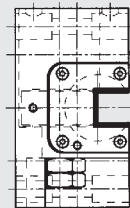
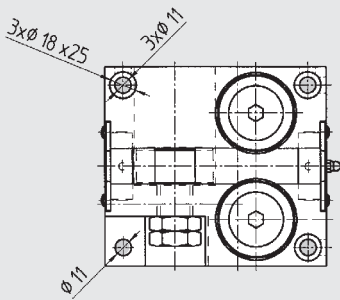
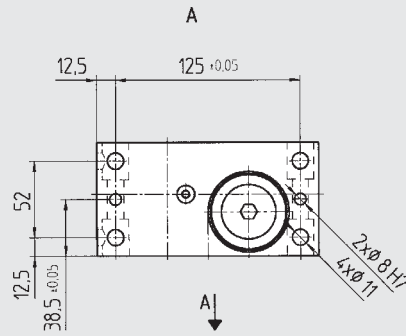
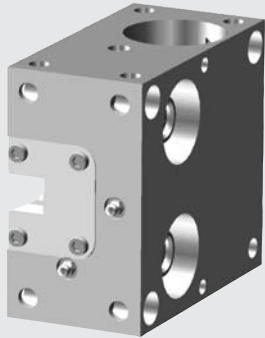
Patins à galets (Exécution gauche)

Rollers support (Left hand version)

Aluminium schwarz eloxiert

Aluminium anodisé noire

Aluminium black anodized



Type	Part No.	①	②	③	Mat.	m (kg)
RB 52.1L	903 535	BR	ER	ER	AlZn5Mg3Cu	4.0
RB 52.2L	903 536	BR	ER	BR	AlZn5Mg3Cu	4.0
RB 52.3L	903 537	ER	BR	ER	AlZn5Mg3Cu	4.0

Tragfähigkeit / Capacité de charge / Load carrying capacity

C _{0w} (N)	C _w ^① (N)	C _w ^② (N)	n _{max} (min ⁻¹)
28 000	14 000	3 500	3 800
28 000	14 000	3 500	3 800
28 000	14 000	3 500	3 800

Weg, Chemin parcouru, Distance: ① 10⁶m ② 10⁸m

Zubehör/Ersatzteile

Accessoires/Pièce de rechange

Accessories/Spare parts

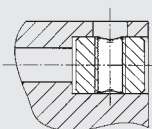
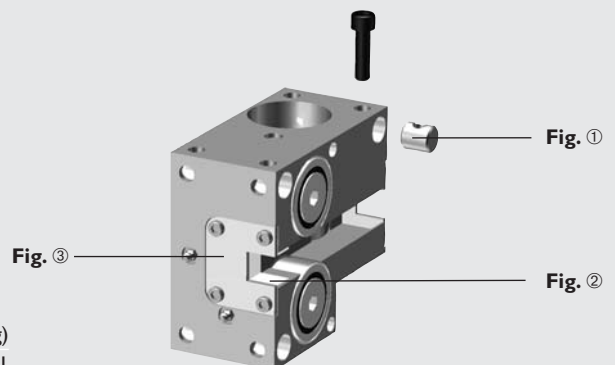
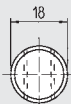
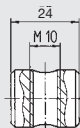


Fig. ①

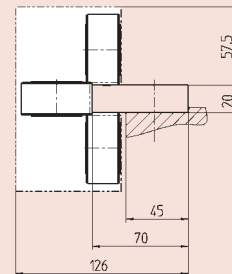


Type	Part No.	Mat.	m (kg)
Fig. ①	903 557	C45	0.01
Fig. ②	903 558	Filz, feutre, felt	
Fig. ③	903 559	St50	

BAUGRÖSSE Ø 52

TAILLE Ø 52

SIZE Ø 52

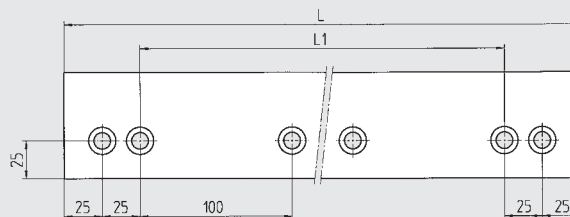
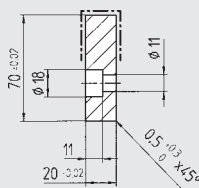
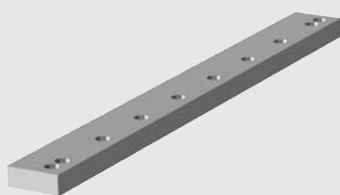


Konstruktionsabmasse
Cotes de montage
Mounting dimensions

Laufschiene

Rail de roulement

Guideway flat rail



Type	Part No.	L	L ₁	Mat.	m (kg)
S 2070	903 538	2 000	1 900	C45E 1.1191	21.0
	903 539	1 200	1 100	C45E 1.1191	12.6
	903 540	800	700	C45E 1.1191	8.4

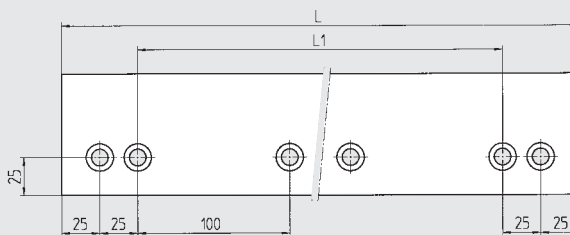
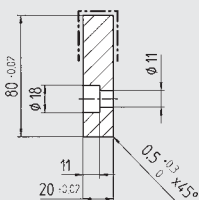
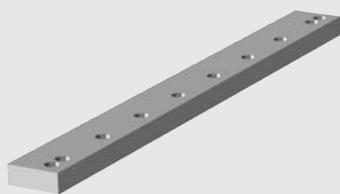


DIN 912 8.8 M_A
M10x25 48 Nm

Laufschiene

Rail de roulement

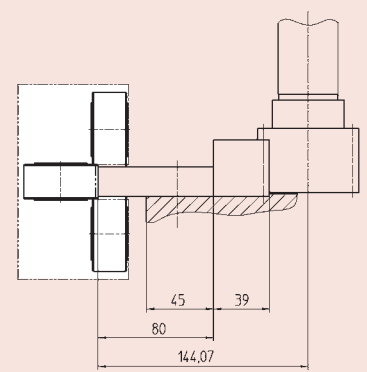
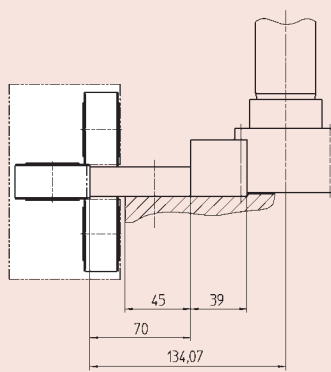
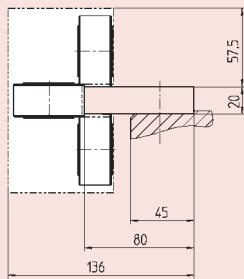
Guideway flat rail



Type	Part No.	L	L ₁	Mat.	m (kg)
S 2080	903 541	2 000	1 900	C45E 1.1191	22.9
	903 542	1 200	1 100	C45E 1.1191	13.7
	903 543	800	700	C45E 1.1191	9.2



DIN 912 8.8 M_A
M10x25 48 Nm

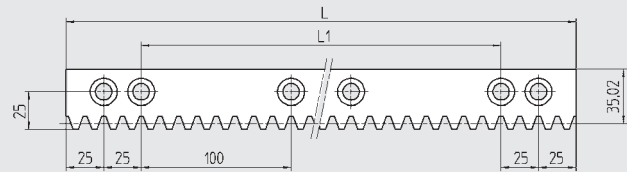
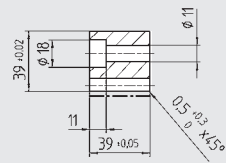
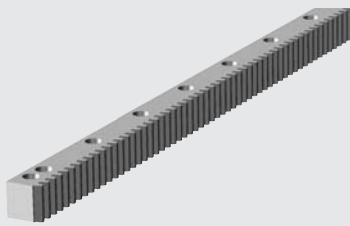


Konstruktionsabmasse
Cotes de montage
Mounting dimensions

Zahnstange

Crémaillères

Rack



Einbau / Montage / Assembly
Seite / Page 02.71



DIN 912 8.8 MA
M10x40 48 Nm

Type	Part No.	L	L ₁	Module	p	Mat.	m (kg)		
A 3939	903 526	2 000	1 900	3.9789	12.5	C45E	1.1191	22.5	hart, trempé Quality 9h25
	903 527	1 200	1 100	3.9789	12.5	C45E	1.1191	13.5	
	903 528	800	700	3.9789	12.5	C45E	1.1191	9.8	
p (mm)	Teilung, pas, pitch								

Antriebsritzel

Pignon

Drive pinion

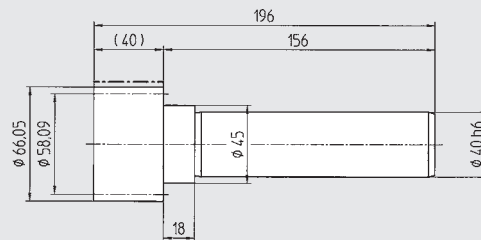


Fig. ①

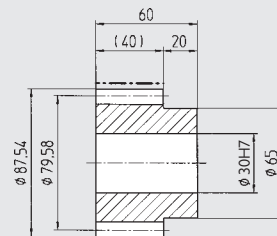


Fig. ②

Type	Part No.	z	Module	p	Fig.	Mat.	m (kg)		
WR 40.1	903 547	14	3.9789	12.5	①	I6MnCr5 1.7131	5.0	hart, trempé Quality 6f24	
MR 12.5	154 125	20	3.9789	12.5	②	I6MnCr5 1.7131	1.8		
p (mm)	Teilung, pas, pitch								



ø52

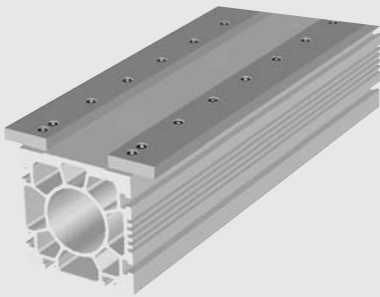
BAUGRÖSSE Ø 52

TAILLE Ø 52

SIZE Ø 52

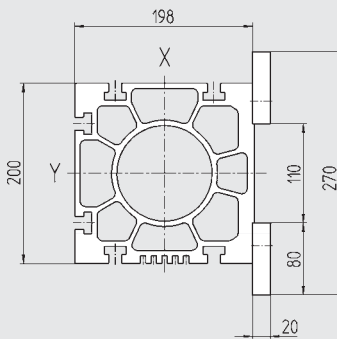
Trägerprofil in Alu mit Führungen

Gezogen und bearbeitet zur Aufnahme der Führungsschienen Typ S2080. Die Profile werden mit montierten Schienen geliefert. Auf Wunsch können sie eloxiert werden.



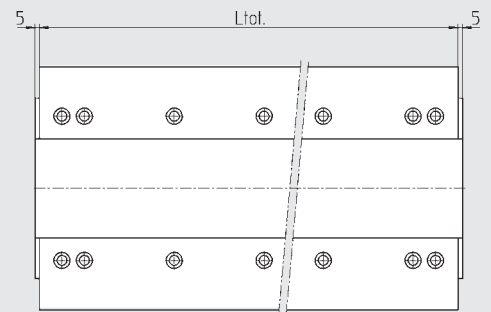
Poutre en alu avec rails

Profils filés et usiné pour réception des rails type S2080. Livré avec ses rails montés. Sur demande anodisé.



Tubular alu profiles with guideways

Extruded and machined. The profiles are supplied with mounted guideways type S2080. On request, the profiles can be anodized.



Type	Mat.	m ^① (kg/m)	m ^② (kg/m)	I _x ^① (cm ⁴)	I _x ^② (cm ⁴)	I _y ^① (cm ⁴)	I _y ^② (cm ⁴)	I _z (cm ⁴)
ALP 200/200-52	AlMgSi 0.5	36.2	61.3	6670	9210	6390	8980	12658

① ohne Schienen / sans rails / without guideway bars

② mit Schienen / avec rails / with guideway bars

Bestellbeispiel

Exemple de commande

Ordering example

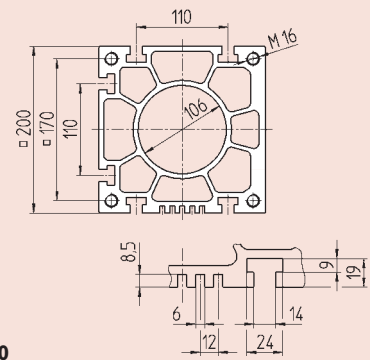
Type	ALP 200/200-52	S 2080	5 210 mm	-
Nur Schienentyp S 2080 / Rail type S 2080 / Guideway type S 2080				
Länge, longueur, length L_{tot} + 10 mm				
Option: Stirnseitiges Bohrloch nur auf Bestellung / Sur demande trous de fixation aux extrémités / On request fixing holes on front sides				
Option: Eloxier / Anodisé / Anodized				

Die gesamte Schienenlänge L_{tot} sollte wenn möglich aus der Summe der Teillängen der Elemente gebildet werden.

La longueur totale L_{tot} des rails devrait être la somme des longueurs individuelles des rails.

Overall length L_{tot} of the guideways should be the sum of each length of the elements.

$$L_{tot} = n_1 \cdot 2000 + n_2 \cdot 1200 + n_3 \cdot 800$$



ALP 200/200

Trägerprofil in Alu mit Führungen

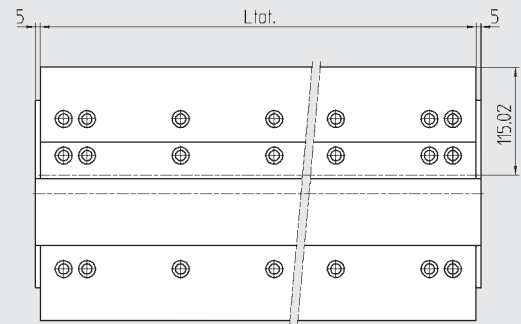
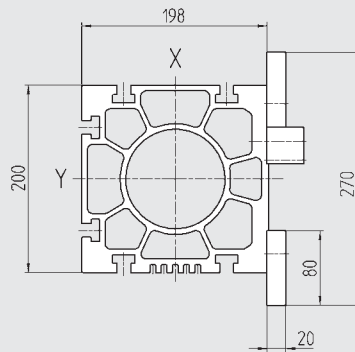
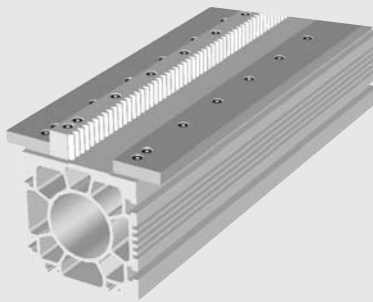
Gezogen und bearbeitet zur Aufnahme der Führungsschienen Typ S 2080 und der Zahnstange A 3939. Die Profile werden mit montierten Schienen und Zahnstangen geliefert. Auf Wunsch können sie eloxiert werden.

Poutre en alu avec rails

Profilés filés et usiné pour réception des rails type S 2080 et la crémaillère A 3939. Livré avec ses rails et crémaillères montés. Sur demande anodisé.

Tubular alu profiles with guideways

Extruded and machined. The profiles are supplied with mounted guideways type S 2080 and rack type A 3939. On request, the profiles can be anodized.



Type	Mat.	m ^① (kg/m)	m ^② (kg/m)	I _x ^① (cm ⁴)	I _x ^② (cm ⁴)	I _y ^① (cm ⁴)	I _y ^② (cm ⁴)	I _z (cm ⁴)
ALP 200/200-52	AlMgSi 0.5	36.2	73.9	6670	10500	6390	9190	12658

① ohne Schienen / sans rails / without guideway bars

② mit Schienen / avec rails / with guideway bars

Bestellbeispiel

Exemple de commande

Ordering example

Type	ALP 200/200-52	S 2080 / A 3939	5 210 mm	-
Nur Schienentyp S 2080 und Zahnstange A 3939 / Rail type S 2080 et crémaillère A 3939 / Guideway type S 2080 and rack A 3939				
Länge, longueur, length	L_{tot} + 10 mm			
Option: Stirnseitiges Bohrbild nur auf Bestellung / Sur demande trous de fixation aux extrémités / On request fixing holes on front sides				
Option: Eloxier / Anodisé / Anodized				

Die gesamte Schienenlänge L_{tot} sollte wenn möglich aus der Summe der Teillängen der Elemente gebildet werden.

La longueur totale L_{tot} des rails devrait être la somme des longueurs individuelles des rails.

Overall length L_{tot} of the guideways should be the sum of each length of the elements.

$$L_{tot} = n_1 \cdot 2000 + n_2 \cdot 1200 + n_3 \cdot 800$$



ø52

BAUGRÖSSE Ø 52

TAILLE Ø 52

SIZE Ø 52

Laufwagen

Chariot

Carriage

I-Axis
→ y

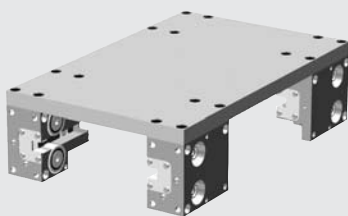


Fig. ①

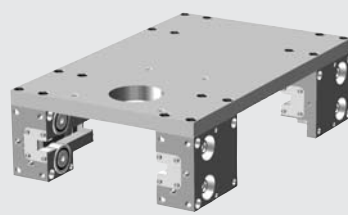
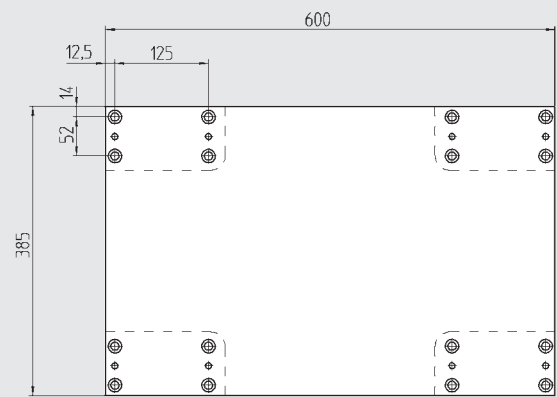
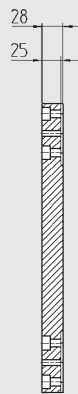
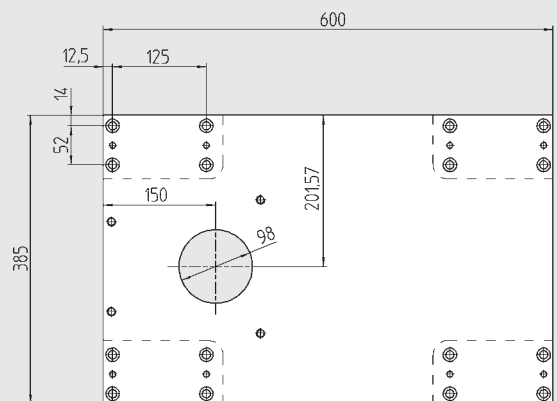
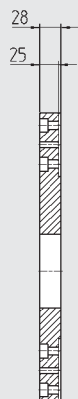
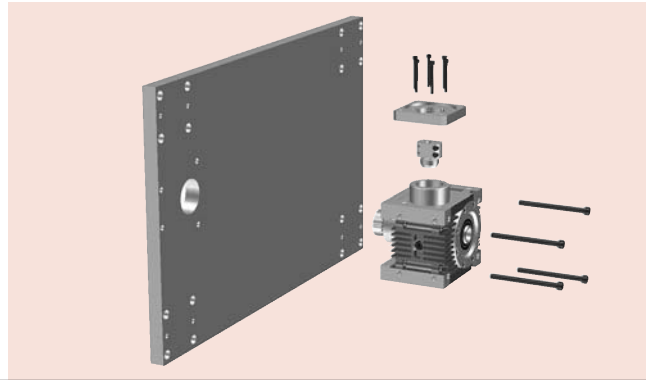


Fig. ②



Für Anbau des Hochleistungsgetriebes AE090
Pour montage du réducteur AE090
For fitting of worm gear unit AE090

Type	Part No. (excl. RB 52)	Fig.	Mat.	m (kg)
WP 52.1	903 553	①	AlMg4.5Mn0.7	17.5
WP 52.2	903 519	②	AlMg4.5Mn0.7	16.9



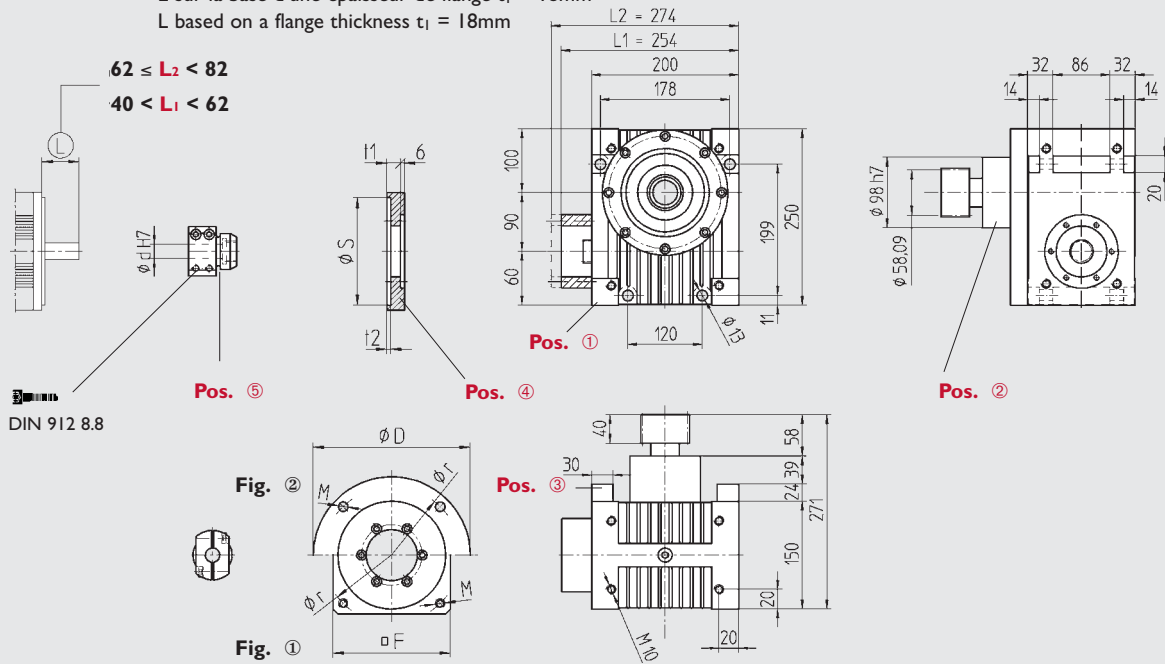
Hochleistungs-Schneckengetriebe

Réducteur à haute performance

Worm gear unit

Type AE090 L ausgelegt für Flansch mit $t_1 = 18\text{mm}$
 L sur la base d'une épaisseur de flange $t_1 = 18\text{mm}$
 L based on a flange thickness $t_1 = 18\text{mm}$

$62 \leq L_2 < 82$
 $40 < L_1 < 62$



DIN 912 8.8

Pos. ① Getriebe / Réducteur / Worm gear unit

Part No.	Ratio	Inertia
L_1	i	$J(10^{-5} \text{ kg m}^2)$ m (kg)
409 000	2 : 1	308 21
	3 : 1	147
	4 : 1	91
	5 : 1	65
	6 : 1	51
	8 : 1	37
	10 : 1	30
	13 1/3 : 1	25
	16 : 1	23
	24 : 1	21

i: ab Lager / du stock / from stock

Pos. ② Abtrieb mit Ritzel / Bride de sortie avec pignon / Output flange with pinion

Part No.	Module	p	z	m (kg)
409 052	3.9789	12.5	14	6.0

p (mm): Teilung / pas / pitch

Pos. ③ Distanzstücke / Entretoise / Spacer

Part.No.	m (kg)
409 060 ①	0.45

① Lieferung paarweise / Livraison en paire / Delivery in pairs

Pos. ④ Flansch / Bride / Flange

Part No.	Fig	S	r	F	t_1	t_2	D	M	m (kg)
409 090	①	95.0	115	100	18	6	—	M6	1.0
409 085	①	95.0	115	105	18	6	—	M8	
409 084	①	95.0	130	115	18	6	—	M8	
409 089	①	110.0	130	116	18	6	—	M8	
409 091	①	110.0	145	130	27	11	—	M8	
409 083	①	110.0	165	140	18	6	—	M10	
409 092	①	114.3	200	174	18	6	—	M12	
409 082	①	130.0	165	142	18	6	—	M10	
409 094	①	130.0	165	142	24	12	—	M10	
409 080	①	130.0	215	193	18	6	—	M12	
409 081	①	180.0	215	190	18	6	—	M12	

Pos. ⑤ Kupplung / Accouplement / Coupling

Part No.	d	J (10^{-6} kg m^2)	$T_{1\text{max}}$ (Nm)	$M_8 \times 30$	M_A (Nm)	m (kg)
409 023	19	469	64	M8x30	26	0.8
409 022	24	463	74	M8x30		
409 021	28	454	86	M8x30		
409 020	32	442	98	M8x30		
409 028	35	420	107	M8x30		
409 024	38	1162	131	M6x20	10.5	0.9
409 025	42	1096	145	M6x20		

$T_{1\text{max}}$: maximal übertragbares Moment der Kupplung / Couple max. de l'accouplement / Maximum torque of coupling / M_A : Anzieldrehmoment / Couple de serrage / Tightening torque

Fig. ② nur mit L2 einsetzbar / Fig. ② impose longueur L2 / Fig. ② requires length L2

BAUGRÖSSE Ø 62

TAILLE Ø 62

SIZE Ø 62

Rollenträger (Ausführung rechts)

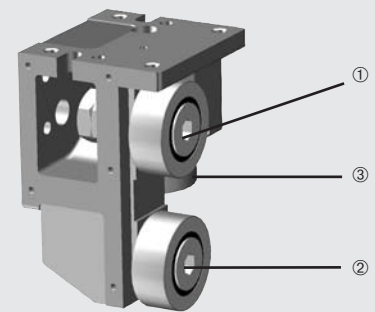
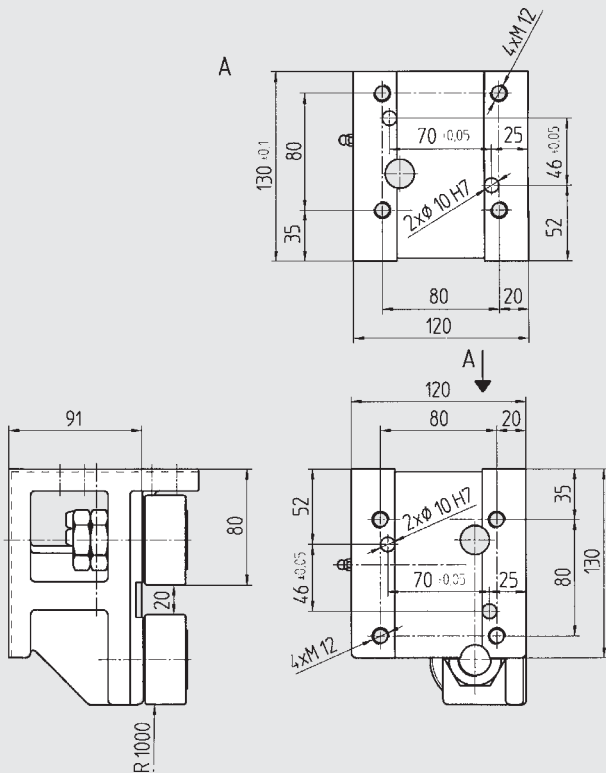
Patins à galets (Exécution droite)

Rollers support (Right hand version)

2-Komponentenlackierung RAL 9004 schwarz

Peinture en 2 composants RAL 9004 noir

2 coats of semi gloss paint RAL 9004 black



Tragfähigkeit / Capacité de charge / Load carrying capacity

Type	Part No.	①	②	③	Mat.	m (kg)
RB 62.1R	903 560	BR	ER	ER	GGG40	7.0
RB 62.2R	903 561	BR	ER	BR	GGG40	7.0
RB 62.3R	903 562	ER	BR	ER	GGG40	7.0

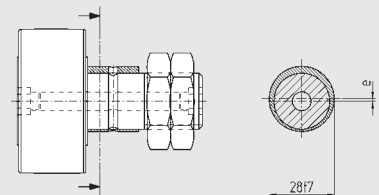
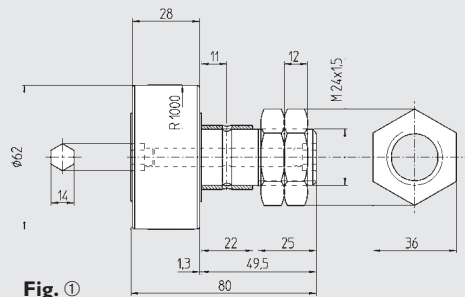
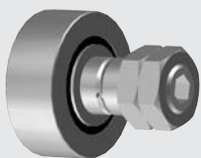
C _{0w} (N)	C _w ^① (N)	C _w ^② (N)	n _{max} (min ⁻¹)
39 500	21 400	5 400	2 200
39 500	21 400	5 400	2 200
39 500	21 400	5 400	2 200

Weg, Chemin parcouru, Distance: ① 10⁶m ② 10⁸m

Stützrollen

Galets

Stud roller

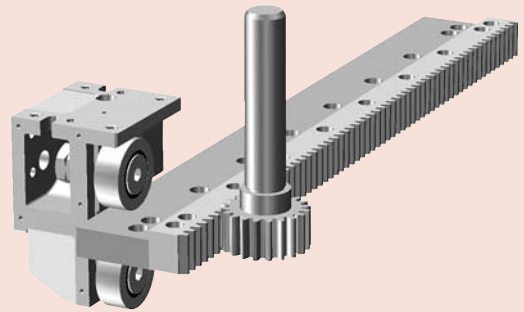
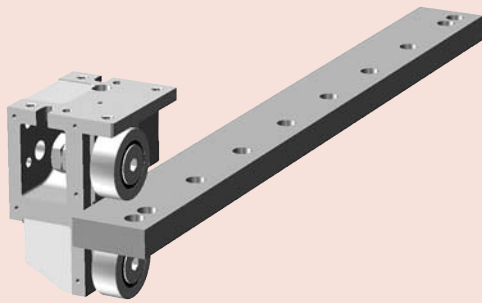


Type	Part No.	Fig.	e (mm)	Mat.	m (kg)	MA (Nm)
BR 62	903 563	①	—	I00Cr6 1.3505	0.82	220
ER 62	903 564	②	I	I00Cr6 1.3505	0.82	220

MA (Nm):
Anziehmoment der Mutter

MA (Nm):
Couple de serrage de l'écrou

MA (Nm):
Nut tightening torque



Rollenträger (Ausführung links)

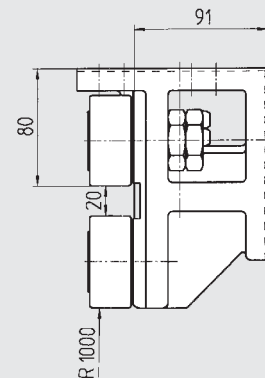
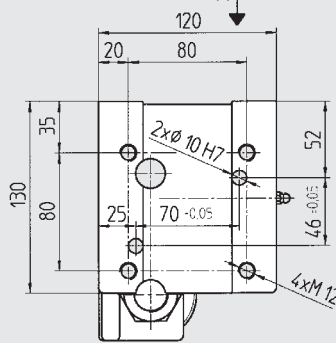
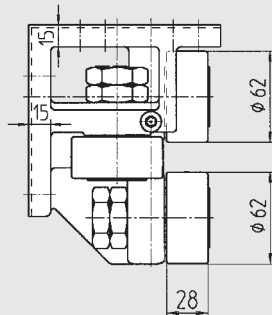
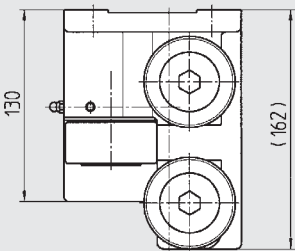
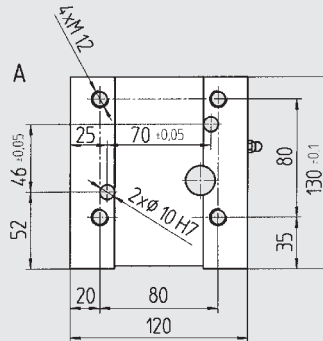
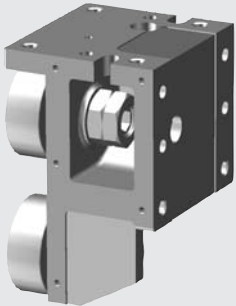
Patins à galets (Exécution gauche)

Rollers support (Left hand version)

2-Komponentenlackierung RAL 9004 schwarz

Peinture en 2 composants RAL 9004 noir

2 coats of semi gloss paint RAL 9004 black



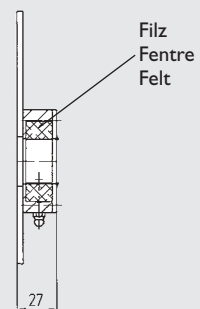
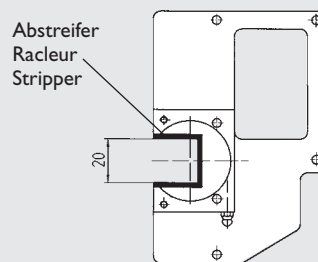
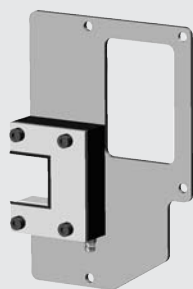
Type	Part No.	①	②	③	Mat.	m (kg)	Tragfähigkeit / Capacité de charge / Load carrying capacity			
							C _w (N)	C _w ^① (N)	C _w ^② (N)	n _{max} (min ⁻¹)
RB 62.1L	903 565	BR	ER	ER	GGG40	7.0	39 500	21 400	5 400	2 200
RB 62.2L	903 566	BR	ER	BR	GGG40	7.0	39 500	21 400	5 400	2 200
RB 62.3L	903 567	ER	BR	ER	GGG40	7.0	39 500	21 400	5 400	2 200

Weg, Chemin parcouru, Distance: ① 10⁶m ② 10⁸m

Abstreifer-Schmiereinheit

Racleur graisseur

Wiper and lubrication unit



Type	Part No.	m (kg)
RA 62 R	903 580	0.3
RA 62 L	903 581	0.3

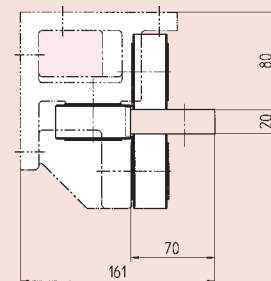


ø62

BAUGRÖSSE Ø 62

TAILLE Ø 62

SIZE Ø 62

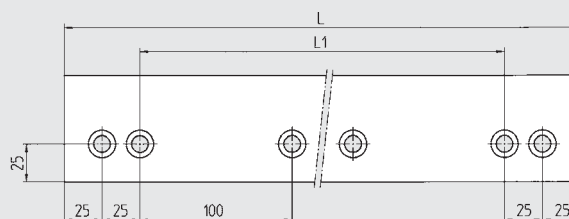
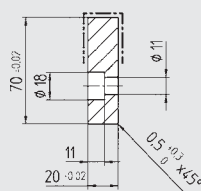
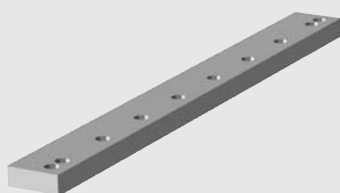


Konstruktionsabmasse
Cotes de montage
Mounting dimensions

Laufschiene

Rail de roulement

Guideway flat rail



Type	Part No.	L	L ₁	Mat.	m (kg)
S 2070	903 538	2 000	1 900	C45E 1.1191	21.0
	903 539	1 200	1 100	C45E 1.1191	12.6
	903 540	800	700	C45E 1.1191	8.4

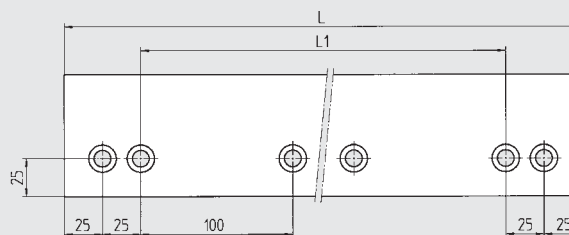
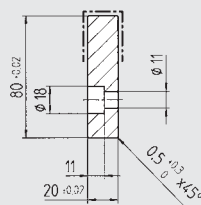
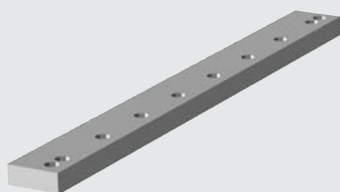


DIN 912 8.8 M_A
M10x25 48 Nm

Laufschiene

Rail de roulement

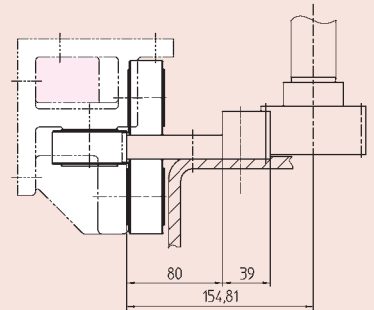
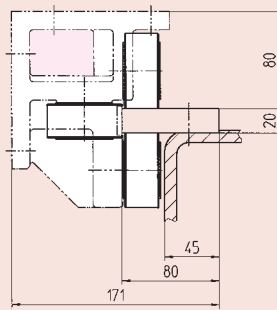
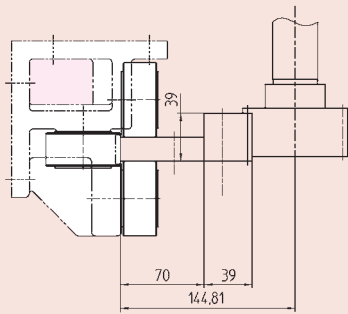
Guideway flat rail



Type	Part No.	L	L ₁	Mat.	m (kg)
S 2080	903 541	2 000	1 900	C45E 1.1191	22.9
	903 542	1 200	1 100	C45E 1.1191	13.7
	903 543	800	700	C45E 1.1191	9.2



DIN 912 8.8 M_A
M10x25 48 Nm

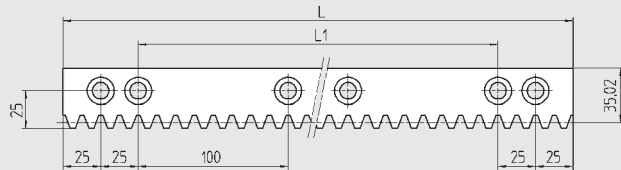
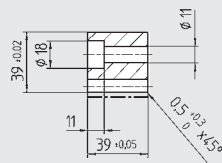
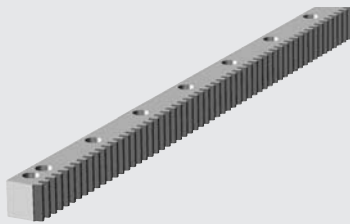


Konstruktionsabmasse
Cotes de montage
Mounting dimensions

Zahnstange

Crémaillères

Rack



Einbau / Montage / Assembly
Seite / Page 02.71



DIN 912 8.8 MA
M10x45 48 Nm

Type	Part No.	L	L ₁	Module	p	Mat.	m (kg)	
A 3939	903 526	2 000	1 900	3.9789	12.5	C45E	1.1191	22.5
	903 527	1 200	1 100	3.9789	12.5	C45E	1.1191	13.5
	903 528	800	700	3.9789	12.5	C45E	1.1191	9.8
p (mm)	Teilung, pas, pitch							

hart, trempé
Quality
9h25

Antriebsritzel

Pignon

Drive pinion

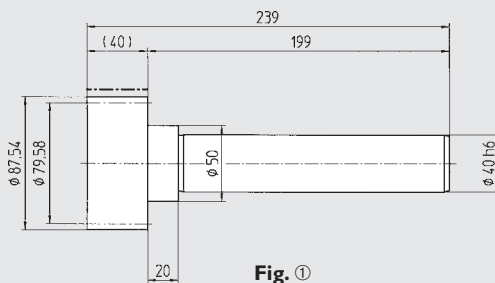


Fig. ①

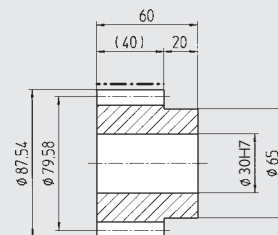


Fig. ②

Type	Part No.	z	Module	p	Fig.	Mat.	m (kg)	
WR 40.2	409 041	20	3.9789	12.5	①	16MnCr5 1.7131	6.0	hart, trempé
MR 12.5	154 125	20	3.9789	12.5	②	16MnCr5 1.7131	1.8	Quality 6f24
p (mm)	Teilung, pas, pitch							



ø62

BAUGRÖSSE Ø 62

TAILLE Ø 62

SIZE Ø 62

Trägerprofil in Stahl mit Führungen

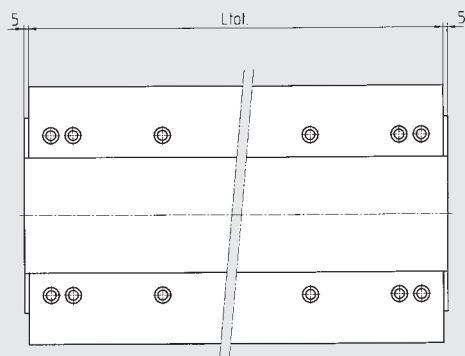
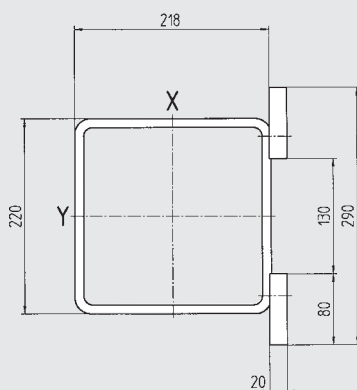
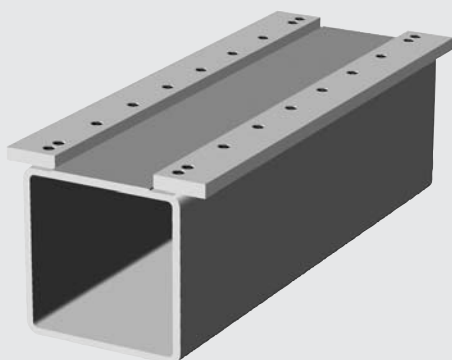
Die Profile sind sandgestrahlt, grundiert und bearbeitet zur Aufnahme der Schienen Typ S 2080. Die Führungen werden gemäss Bestellbeispiel spezifiziert. Die Portale werden mit montierten Schienen geliefert. Auf Anfrage werden sie mit 2-Komponentenfarbe lackiert.

Poutre en acier avec rails

Poutre sablé avec peinture d'après. Usinée pour réception des rails type S 2080. Livrée avec ses rails montés selon exemple de commande. Sur demande peinture en 2 composants.

Tubular steel profile with guideways

The profiles are sandblasted, primed and machined to carry the rails type S 2080. The profiles are supplied with mounted guideways. On request the profiles are painted with 2 coats of semi-gloss paint.



Type	Mat.	m ^① (kg/m)	m ^② (kg/m)	I _x ^① (cm ⁴)	I _x ^② (cm ⁴)	I _y ^① (cm ⁴)	I _y ^② (cm ⁴)	I _z (cm ⁴)
LP 220/220-62	St52-3 1.0570	63.9	89.0	5 890	8 640	5 890	9 100	9 470

① ohne Schienen / sans rails / without guideway bars

② mit Schienen / avec rails / with guideway bars

Bestellbeispiel

Exemple de commande

Ordering example

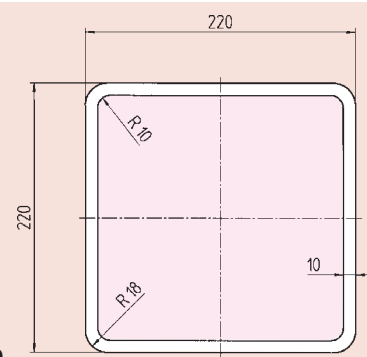
Type	LP 220/220-62	S 2080	5 210 mm	-
Nur Schienentyp S 2080 / Rail type S 2080 / Guideway type S 2080				
Länge, longueur, length	L_{tot} + 10 mm			
Option: Stirnseitiges Bohrbild nur auf Bestellung / Sur demande trous de fixation aux extrémités / On request fixing holes on front sides				
Option: Farbblackierung / Peinture en 2 composants / Semi-gloss paint				

Die gesamte Schienenlänge L_{tot} sollte wenn möglich aus der Summe der Teillängen der Elemente gebildet werden.

La longueur totale L_{tot} des rails devait être la somme des longueurs individuelles des rails.

Overall length L_{tot} of the guideways should be the sum of each length of the elements.

LP 220/220



Trägerprofil in Stahl mit Führungen

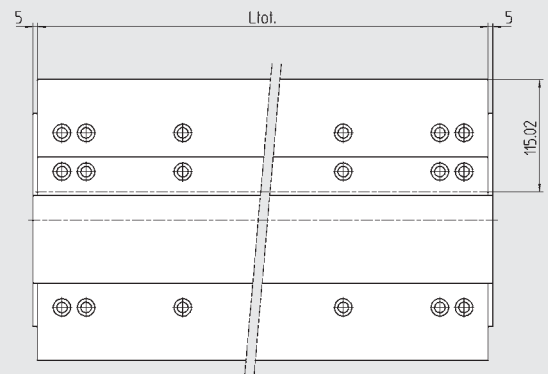
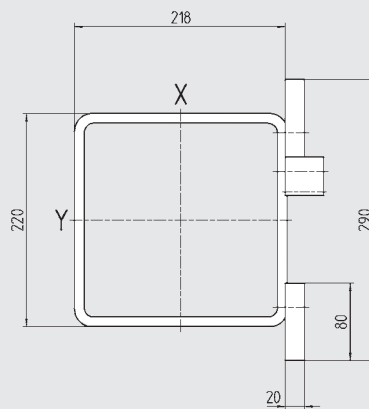
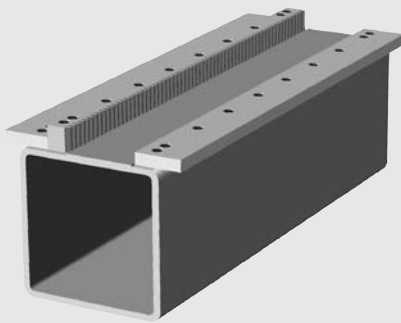
Die Profile sind sandgestrahlt, grundiert und bearbeitet zur Aufnahme der Schienentypen S 2080 und A 3939. Die Führungen werden gemäss Bestellbeispiel spezifiziert. Die Portale werden mit montierten Schienen und Zahnstangen geliefert. Auf Anfrage werden sie mit 2-Komponentenfarbe lackiert.

Poutre en acier avec rails

Poutre sablé avec peinture d'après. Usinée pour réception des rails, type S 2080 et A 3939. Livrée avec ses rails montés selon exemple de commande. Sur demande peinture en 2 composants.

Tubular steel profile with guideways

The profiles are sandblasted, primed and machined to carry the rails type S 2080 and A 3939. The profiles are supplied with mounted guideways. On request the profiles are painted with 2 coats of semi-gloss paint.



Type	Mat.	$m^{(1)}$ (kg/m)	$m^{(2)}$ (kg/m)	$I_x^{(1)}$ (cm ⁴)	$I_x^{(2)}$ (cm ⁴)	$I_y^{(1)}$ (cm ⁴)	$I_y^{(2)}$ (cm ⁴)	I_z (cm ⁴)
LP 220/220-62	St52-3 1.0570	63.9	101.6	5 890	9 800	5 890	9 420	9 470

① ohne Schienen / sans rails / without guideway bars

② mit Schienen / avec rails / with guideway bars

Bestellbeispiel

Exemple de commande

Ordering example

Type	LP 220/220-62	S 2080 / A 3939	5 210 mm	-
Nur Schienentyp S 2080 und Zahnstange A 3939 / Rail type S 2080 et crémaillères A 3939 / Guideway type S 2080 and rack A 3939				
Länge, longueur, length	$L_{tot} + 10$ mm			
Option: Stirnseitiges Bohrbild nur auf Bestellung / Sur demande trous de fixation aux extrémités / On request fixing holes on front sides				
Option: Farblackierung / Peinture en 2 composants / Semi-gloss paint				

Die gesamte Schienenlänge L_{tot} sollte wenn möglich aus der Summe der Teillängen der Elemente gebildet werden.

La longueur totale L_{tot} des rails devait être la somme des longueurs individuelles des rails.

Overall length L_{tot} of the guideways should be the sum of each length of the elements.

BAUGRÖSSE Ø 62

TAILLE Ø 62

SIZE Ø 62

Laufwagen

Chariot

Carriage

I-Axis

→ y

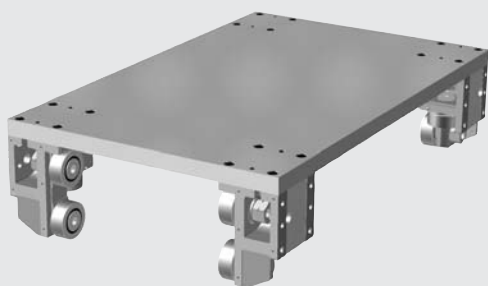


Fig. ①

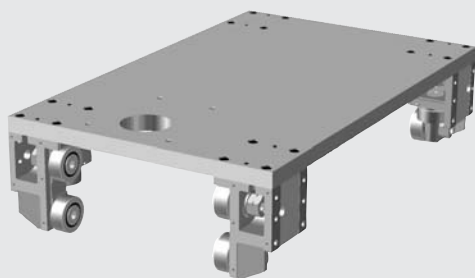
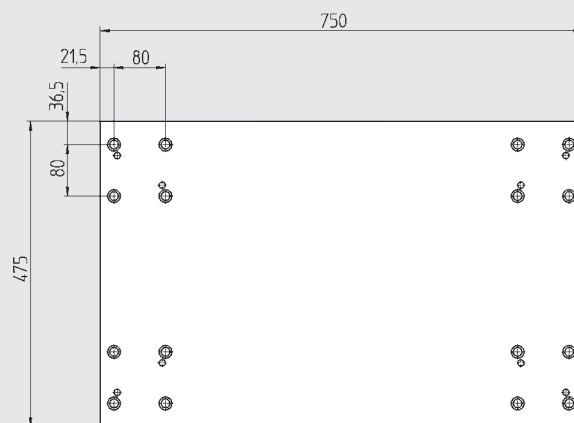
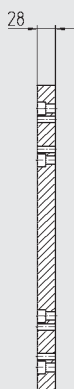
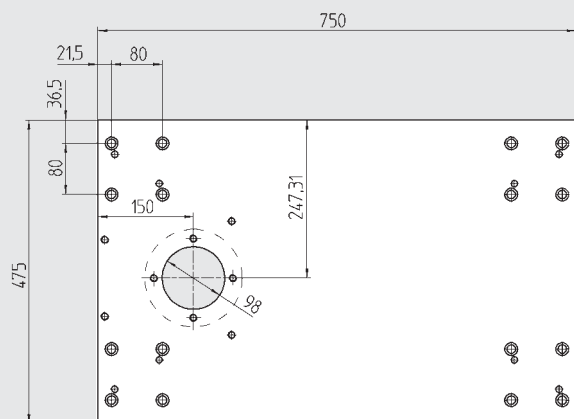
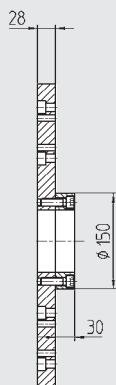
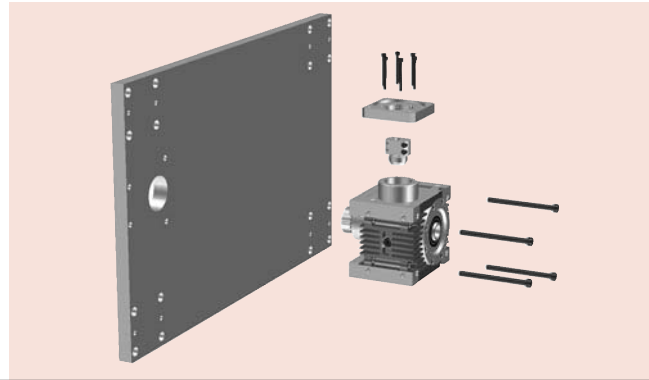


Fig. ②



Für Anbau des
Hochleistungsgetriebes
AE090
Pour montage du
réducteur AE090
For fitting of worm gear
unit AE090

Type	Part No. (excl. RB 62)	Fig.	Mat.	m (kg)
WP 62.1	903 570	①	AlMg4.5Mn0.7	26.9
WP 62.2	903 572	②	AlMg4.5Mn0.7	27.4

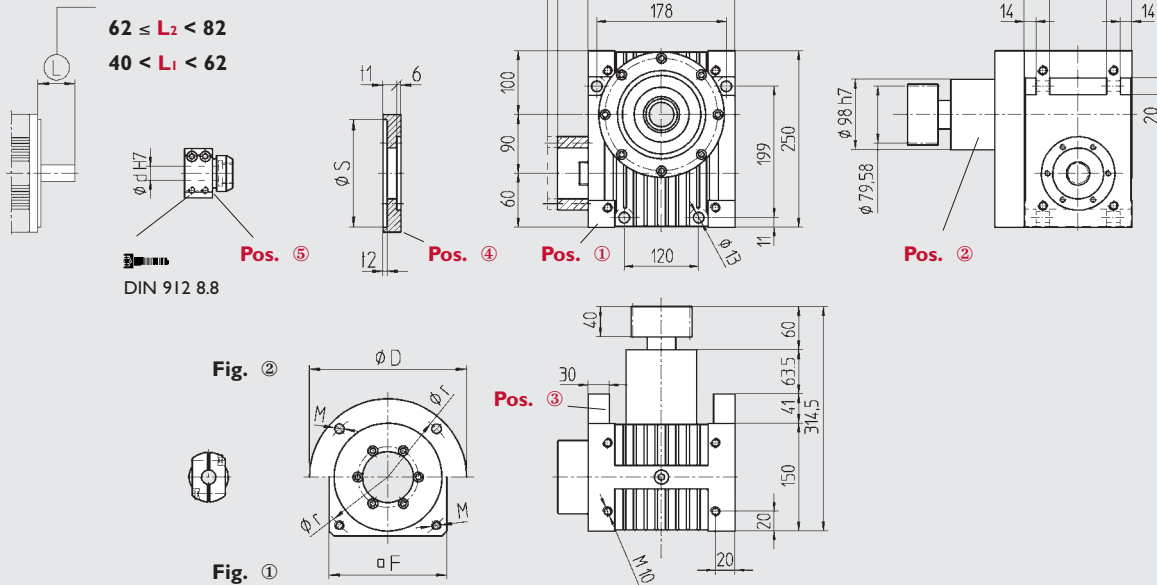


Hochleistungs-Schneckengetriebe

Réducteur à haute performance

Worm gear unit

Type AE090 L ausgelegt für Flansch mit $t_1 = 18\text{mm}$
 L sur la base d'une épaisseur de flange $t_1 = 18\text{mm}$
 L based on a flange thickness $t_1 = 18\text{mm}$



Pos. ① Getriebe / Réducteur / Worm gear unit

Part No.	Ratio	Inertia	m (kg)	
L_1	L_2	i	$J(10^{-5} \text{ kg m}^2)$	
409 000	409 010	2 : 1	308	21
		3 : 1	147	
		4 : 1	91	
		5 : 1	65	
		6 : 1	51	
		8 : 1	37	
		10 : 1	30	
		13 1/3 : 1	25	
		16 : 1	23	
		24 : 1	21	

i : ab Lager / du stock / from stock

Pos. ④ Flansch / Bride / Flange

Part No.	Fig	S	r	F	t_1	t_2	D	M	m (kg)
409 090	①	95.0	115	100	18	6	—	M6	1.0
409 085	①	95.0	115	105	18	6	—	M8	
409 084	①	110.0	130	115	18	6	—	M8	
409 089	①	110.0	130	116	18	6	—	M8	
409 091	①	110.0	145	130	27	11	—	M8	
409 083	①	114.3	165	140	18	6	—	M10	
409 092	①	130.0	145	174	18	6	—	M12	
409 082	①	130.0	200	142	18	6	—	M10	
409 094	①	130.0	165	142	24	12	—	M10	
409 080	①	130.0	215	193	18	6	—	M12	
409 081	①	180.0	215	190	18	6	—	M12	
409 093	①	200.0	235	220	18	6	—	M12	
409 086	②	130.0	165	—	18	6	200	Ø11	

Pos. ⑤ Kupplung / Accouplement / Coupling

Part No.	d	J (10^{-6} kg m^2)	$T_{1\text{max}}$ (Nm)	M_A (Nm)	m (kg)
409 023	19	469	64	M8x30	26
409 022	24	463	74	M8x30	
409 021	28	454	86	M8x30	
409 020	32	442	98	M8x30	
409 028	35	420	107	M8x30	
409 024	38	1162	131	M6x20	10.5
409 025	42	1096	145	M6x20	

$T_{1\text{max}}$: maximal übertragbares Moment der Kupplung / Couple max. de l'accouplement / Maximum torque of coupling / M_A : Anziedrehmoment / Couple de serrage / Tightening torque

Fig. ② nur mit L_2 einsetzbar / Fig. ② impose longueur L_2 / Fig. ② requires length L_2

Pos. ② Abtrieb mit Ritzel / Bride de sortie avec pignon / Output flange with pinion

Part No.	Module	p	z	m (kg)
409 051	3.9789	12.5	20	10.0

p (mm): Teilung / pas / pitch

Pos. ③ Distanzstücke / Entretoise / Spacer

Part No.	m (kg)
409 062 ①	0.66

① Lieferung paarweise / Livraison en paire / Delivery in pairs



062

BAUGRÖSSE Ø 72

TAILLE Ø 72

SIZE Ø 72

Rollenträger (Ausführung rechts)

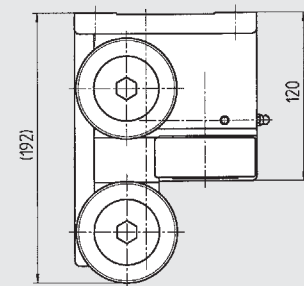
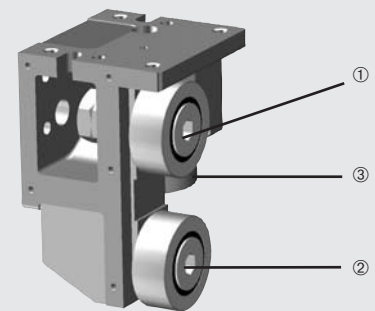
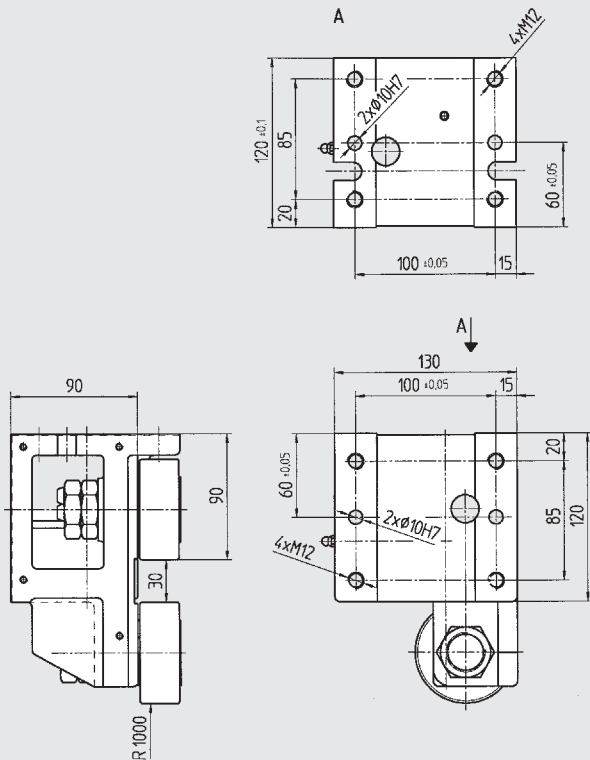
Patins à galets (Exécution droite)

Rollers support (Right hand version)

2-Komponentenlackierung RAL 9004 schwarz

Peinture en 2 composants RAL 9004 noir

2 coats of semi gloss paint RAL 9004 black



Type	Part No.	①	②	③	Mat.	m (kg)
RB 72.1R	903 590	BR	ER	ER	GGG40	9.0
RB 72.2R	903 591	BR	ER	BR	GGG40	9.0
RB 72.3R	903 592	ER	BR	ER	GGG40	9.0

Tragfähigkeit / Capacité de charge / Load carrying capacity

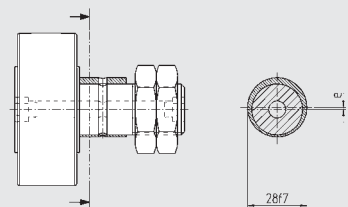
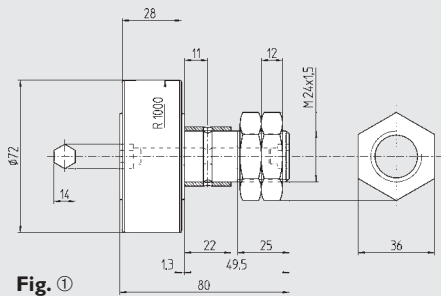
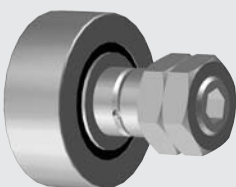
C _w (N)	C _w ^① (N)	C _w ^② (N)	n _{max} (min ⁻¹)
46 500	24 600	6 200	2 200
46 500	24 600	6 200	2 200
46 500	24 600	6 200	2 200

Weg, Chemin parcouru, Distance: ① 10⁶m ② 10⁸m

Stützrollen

Galets

Stud roller

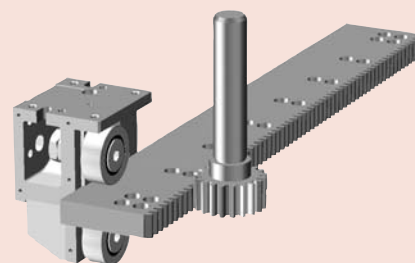
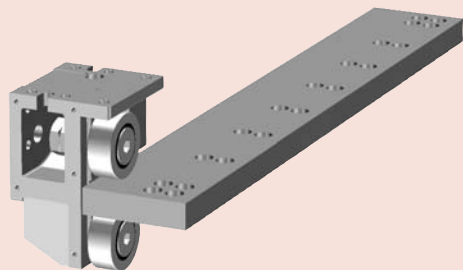


Type	Part No.	Fig.	e (mm)	Mat.	m (kg)	MA (Nm)
BR 72	903 593	①	—	I00Cr6 1.3505	1.05	220
ER 72	903 594	②	I	I00Cr6 1.3505	1.05	220

MA (Nm):
Anziehmoment der Mutter

MA (Nm):
C couple de serrage de l'écrou

MA (Nm):
Nut tightening torque



Rollenträger (Ausführung links)

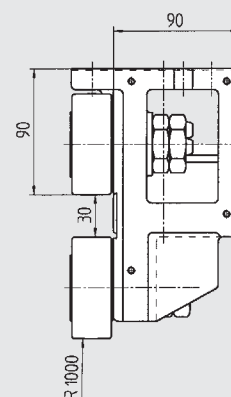
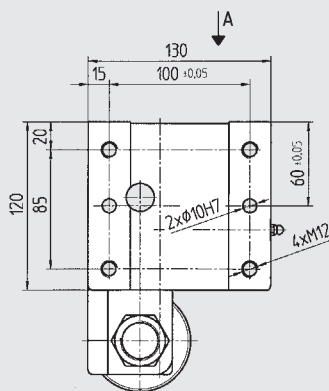
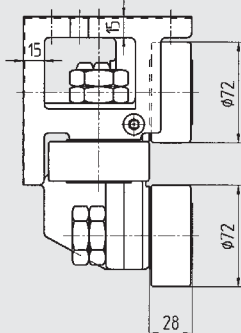
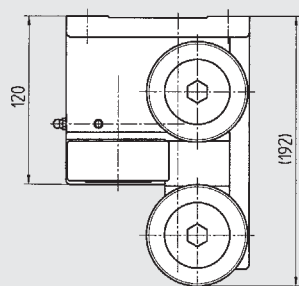
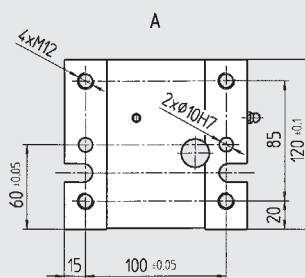
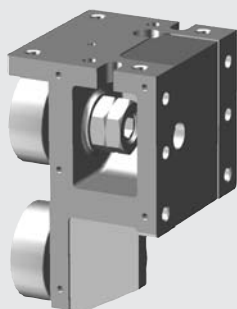
Patins à galets (Exécution gauche)

Rollers support (Left hand version)

2-Komponentenlackierung RAL 9004 schwarz

Peinture en 2 composants RAL 9004 noir

2 coats of semi gloss paint RAL 9004 black



Type	Part No.	①	②	③	Mat.	m (kg)
RB 72.1L	903 595	BR	ER	ER	GGG40	9.0
RB 72.2L	903 596	BR	ER	BR	GGG40	9.0
RB 72.3L	903 597	ER	BR	ER	GGG40	9.0

Tragfähigkeit / Capacité de charge / Load carrying capacity

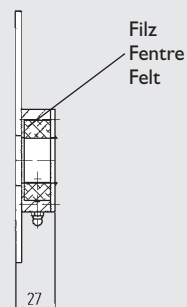
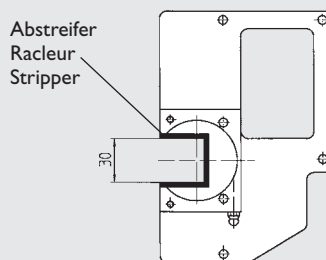
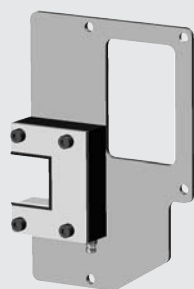
C _{0w} (N)	C _w ^① (N)	C _w ^② (N)	n _{max} (min ⁻¹)
46 500	24 600	6 200	2 200
46 500	24 600	6 200	2 200
46 500	24 600	6 200	2 200

Weg, Chemin parcouru, Distance: ① 10⁶m ② 10⁸m

Abstreifer-Schmiereinheit

Racleur graisseur

Wiper and lubrication unit



Type	Part No.	m (kg)
RA 72 R	903 598	0.3
RA 72 L	903 599	0.3

BAUGRÖSSE Ø 72

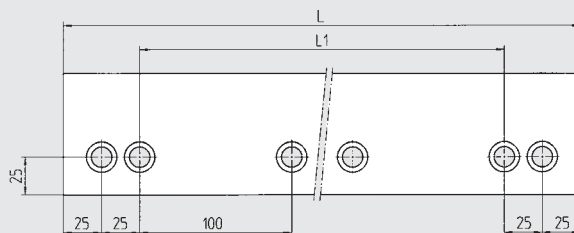
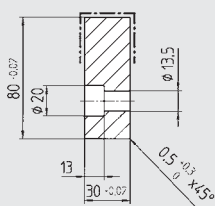
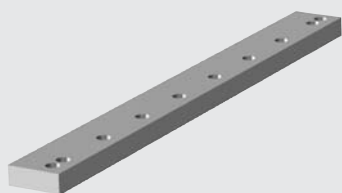
TAILLE Ø 72

SIZE Ø 72

Laufschiene

Rail de roulement

Guideway flat rail



Type	Part No.	L	L ₁	Mat.	m (kg)
S 3080	903 600	2 000	1 900	C45E 1.1191	34,7
	903 601	1 200	1 100	C45E 1.1191	20,8
	903 602	800	700	C45E 1.1191	15,0

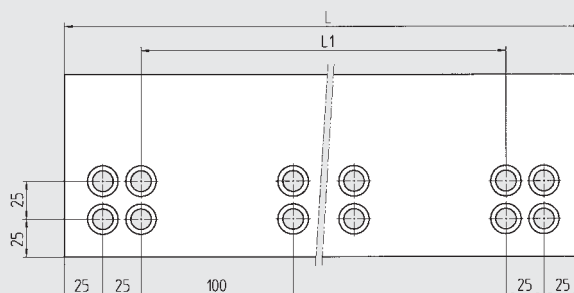
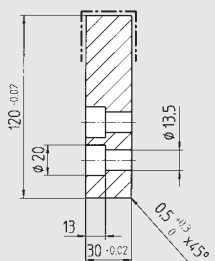
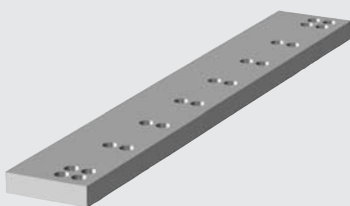


DIN 912 8.8 M_A
M12x35 83 Nm

Laufschiene

Rail de roulement

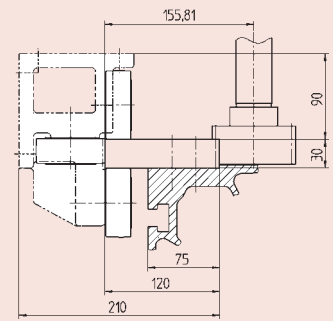
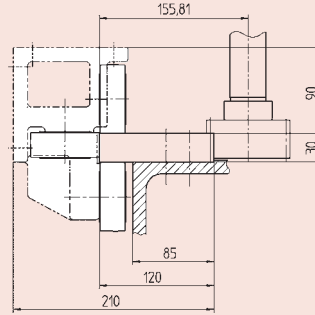
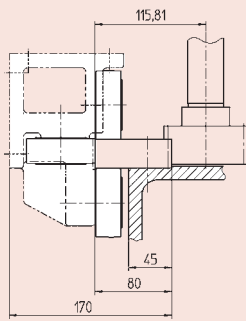
Guideway flat rail



Type	Part No.	L	L ₁	Mat.	m (kg)
S 30120	903 603	2 000	1 900	C45E 1.1191	56,1
	903 604	1 200	1 100	C45E 1.1191	33,7
	903 605	800	700	C45E 1.1191	22,5



DIN 912 8.8 M_A
M12x35 83 Nm

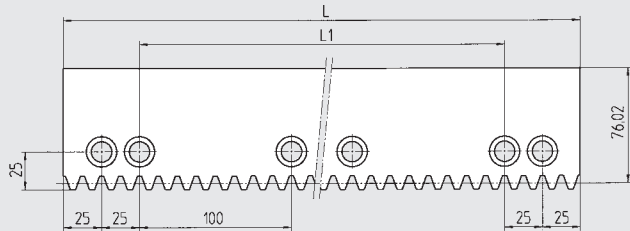
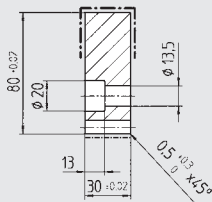
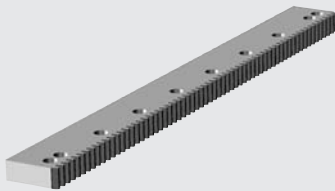


Konstruktionsabmasse
Cotes de montage
Mounting dimensions

Laufzahnstange

Rail crémaillère de roulement

Guideway rack



Einbau / Montage / Assembly
Seite / Page 02.71



DIN 912 8.8 M_A
M12x35 83 Nm

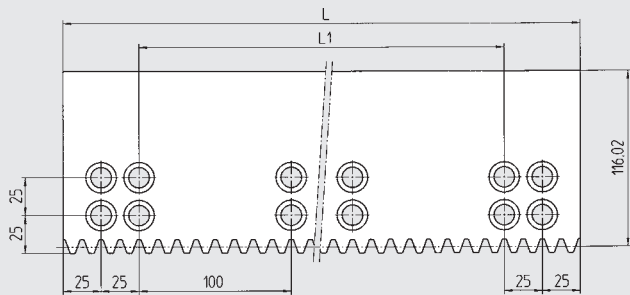
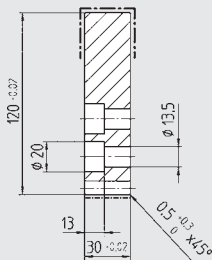
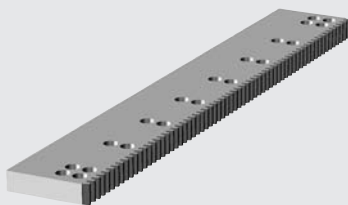
Type	Part No.	L	L ₁	Module	p	Mat.	m (kg)	
A 3080	903 606	2 000	1 900	3.979	12.5	C45E	1.1191	35,6
	903 607	1 200	1 100	3.979	12.5	C45E	1.1191	21,4
	903 608	800	700	3.979	12.5	C45E	1.1191	14,3
p (mm)	Teilung, pas, pitch							

hart, trempé
Quality
9h25

Laufzahnstange

Rail crémaillère de roulement

Guideway rack



Einbau / Montage / Assembly
Seite / Page 02.71



DIN 912 8.8 M_A
M12x35 83 Nm

Type	Part No.	L	L ₁	Module	p	Mat.	m (kg)	
A 30120	903 609	2 000	1 900	3.979	12.5	C45E	1.1191	54,3
	903 610	1 200	1 100	3.979	12.5	C45E	1.1191	32,6
	903 611	800	700	3.979	12.5	C45E	1.1191	21,7
p (mm)	Teilung, pas, pitch							

hart, trempé
Quality
9h25



ø72

BAUGRÖSSE Ø 72

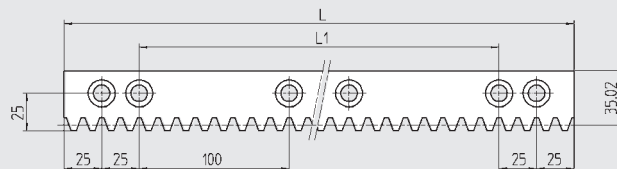
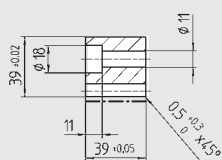
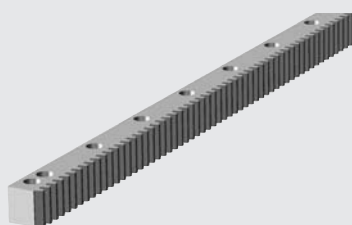
TAILLE Ø 72

SIZE Ø 72

Zahnstange

Crémaillères

Rack



Einbau / Montage / Assembly
Seite / Page 02.71



DIN 912 8.8 M_A
M10x45 48 Nm

Type	Part No.	L	L _i	Module	p	Mat.	m (kg)
A 3939	903 526	2 000	1 900	3.9789	12.5	C45E	1.1191 22.5
	903 527	1 200	1 100	3.9789	12.5	C45E	1.1191 13.5
	903 528	800	700	3.9789	12.5	C45E	1.1191 9.8

p (mm) Teilung, pas, pitch

Antriebsritzel

Pignon

Drive pinion

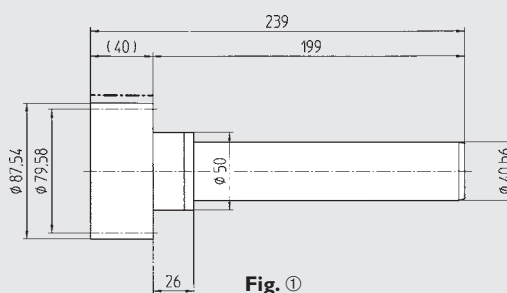


Fig. ①

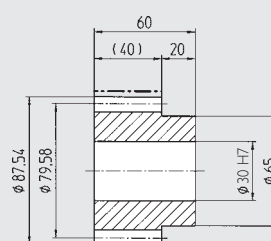
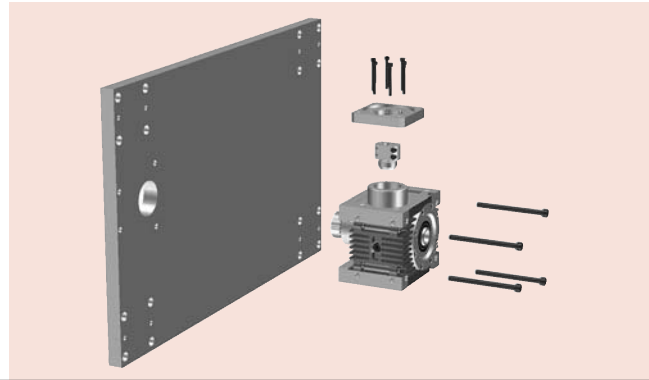


Fig. ②

Type	Part No.	z	Module	p	Fig.	Mat.	m (kg)
WR 40.3	409 042	20	3.9789	12.5	①	16MnCr5	1.7131 6.0
MR 12.5	154 125	20	3.9789	12.5	②	16MnCr5	1.7131 1.8

p (mm) Teilung, pas, pitch



Hochleistungs-Schneckengetriebe

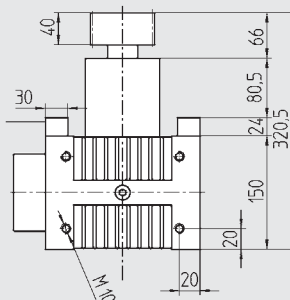
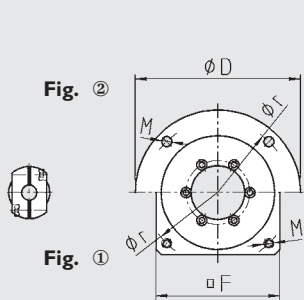
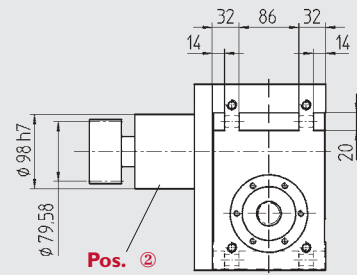
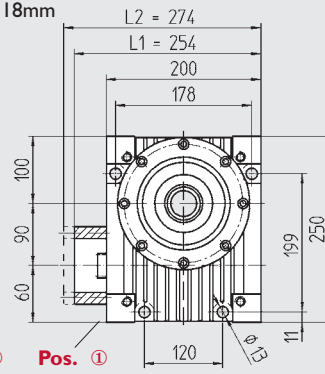
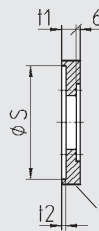
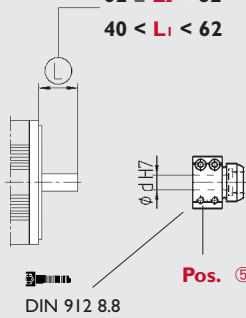
Réducteur à haute performance

Worm gear unit

Type AE090 L ausgelegt für Flansch mit $t_1 = 18\text{mm}$
 L sur la base d'une épaisseur de flange $t_1 = 18\text{mm}$
 L based on a flange thickness $t_1 = 18\text{mm}$

$$62 \leq L_2 < 82$$

$$40 < L_1 < 62$$



Pos. ① Getriebe / Réducteur / Worm gear unit

Part No.	Ratio	Inertia	
L_1	i	J (10^{-5} kg m^2)	m (kg)
409 000	2 : 1	308	21
	3 : 1	147	
	4 : 1	91	
	5 : 1	65	
	6 : 1	51	
	8 : 1	37	
	10 : 1	30	
	13 1/3 : 1	25	
	16 : 1	23	
	24 : 1	21	

i: ab Lager / du stock / from stock

Pos. ② Abtrieb mit Ritzel / Bride de sortie avec pignon / Output flange with pinion

Part No.	Module	p	z	m (kg)
409 053	3.9789	12.5	20	10.0

p (mm): Teilung / pas / pitch

Pos. ③ Distanzstücke / Entretoise / Spacer

Part No.	m (kg)
409 060 ①	0,45

① Lieferung paarweise / Livraison en paire / Delivery in pairs

Pos. ④ Flansch / Bride / Flange

Part No.	Fig.	S	r	F	t_1	t_2	D	M	m (kg)
409 090	①	95.0	115	100	18	6	—	M6	1.0
409 085	①	95.0	115	105	18	6	—	M8	
409 084	①	95.0	130	115	18	6	—	M8	
409 089	①	110.0	130	116	18	6	—	M8	
409 091	①	110.0	145	130	27	11	—	M8	
409 083	①	110.0	165	140	18	6	—	M10	
409 092	①	114.3	200	174	18	6	—	M12	
409 082	①	130.0	165	142	18	6	—	M10	
409 094	①	130.0	165	142	24	12	—	M10	
409 080	①	130.0	215	193	18	6	—	M12	
409 081	①	180.0	215	190	18	6	—	M12	

Pos. ⑤ Kupplung / Accouplement / Coupling Inertia

Part No.	d	J (10^{-6} kg m^2)	$T_{1\text{max}}$ (Nm)	M_A (Nm)	m (kg)
409 023	19	469	64	26	0.8
409 022	24	463	74		
409 021	28	454	86		
409 020	32	442	98		
409 023	35	420	107		
409 024	38	1162	131	10.5	0.9
409 025	42	1096	145		

$T_{1\text{max}}$: maximal übertragbares Moment der Kupplung / Couple max. de l'accouplement / Maximum torque of coupling

M_A : Anziehdrehmoment / Couple de serrage / Tightening torque

Fig. ② nur mit L2 einsetzbar / Fig. ② impose longueur L2 / Fig. ② requires length L2

BAUGRÖSSE Ø 72

TAILLE Ø 72

SIZE Ø 72

Trägerprofil in Stahl mit Führungen

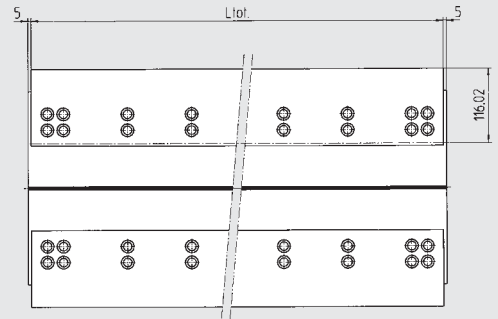
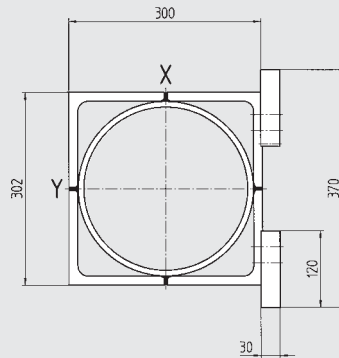
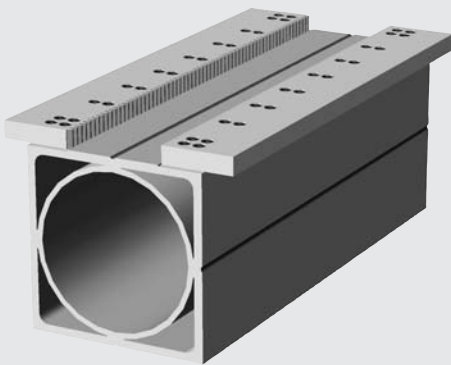
Die Profile sind sandgestrahlt, grundiert und bearbeitet zur Aufnahme der Schienen Typ S30120 und A30120. Die Führungen werden gemäss Bestellbeispiel spezifiziert. Die Portale werden mit montierten Schienen geliefert. Auf Anfrage werden sie mit 2-Komponentenfarbe lackiert.

Poutre en acier avec rails

Poutre sablée avec peinture d'après. Usinée pour réception des rails type S30120 et A30120. Livrée avec ses rails montés selon exemple de commande. Sur demande peinture en 2 composants.

Tubular steel profile with guideways

The profiles are sandblasted, primed and machined to carry the rails type S30120 and A30120. The profiles are supplied with mounted guideways. On request the profiles are painted with 2 coats of semi-gloss paint.



Type	Mat.	m ^① (kg/m)	m ^② (kg/m)	I _x ^① (cm ⁴)	I _x ^② (cm ⁴)	I _y ^① (cm ⁴)	I _y ^② (cm ⁴)	I _z (cm ⁴)
LPS 302/302-72	St52-3 1.0570	183.9	240.5	28700	41400	28700	38700	46200

① ohne Schienen / sans rails / without guideway bars

② mit Schienen / avec rails / with guideway bars

Trägerprofil in Alu mit Führungen

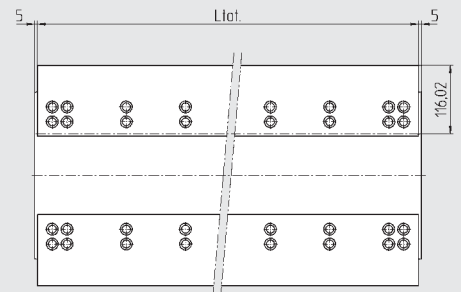
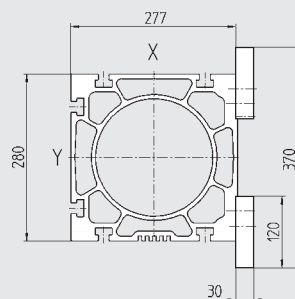
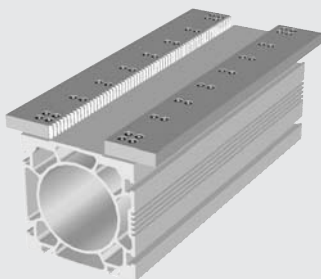
Gezogen und bearbeitet zur Aufnahme der Führungsschienen Typ S30120 und A30120. Die Profile werden mit montierten Schienen geliefert. Auf Wunsch können sie eloxiert werden.

Poutre en alu avec rails

Profils filés et usiné pour réception des rails type S30120 et A30120. Livré avec ses rails montés. Sur demande anodisé.

Tubular alu profiles with guideways

Extruded and machined. The profiles are supplied with mounted guideways type S30120 and A30120. On request, the profiles can be anodized.



Type	Mat.	m ^① (kg/m)	m ^② (kg/m)	I _x ^① (cm ⁴)	I _x ^② (cm ⁴)	I _y ^① (cm ⁴)	I _y ^② (cm ⁴)	I _z (cm ⁴)
ALP 280/280-72	AlMgSi 0.5	59.2	115.7	22800	33600	22200	32600	17000

① ohne Schienen / sans rails / without guideway bars

② mit Schienen / avec rails / with guideway bars

Bestellbeispiel

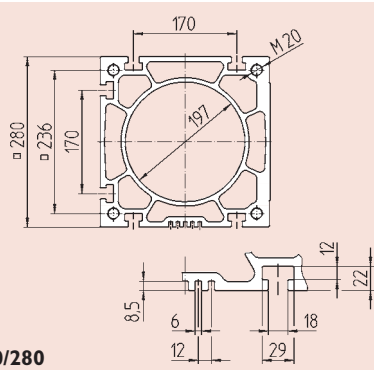
Exemple de commande

Ordering example

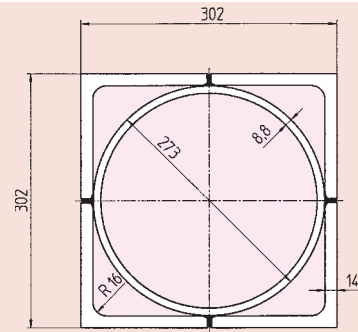
Seite 02.50

Page 02.50

Page 02.50



ALP 280/280



LPS 302/302

Laufwagen

Chariot

Carriage

I-Axis
→ y

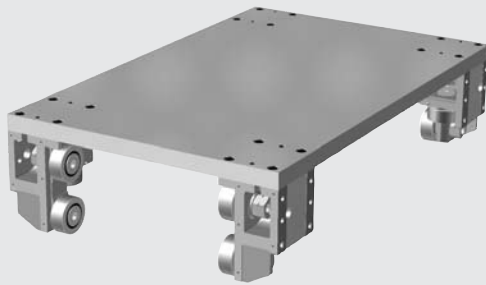


Fig. ①

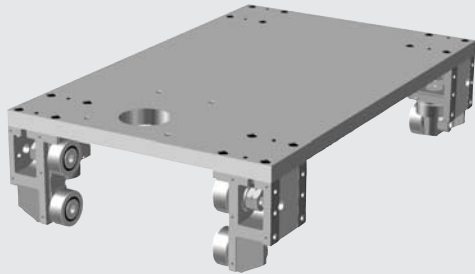
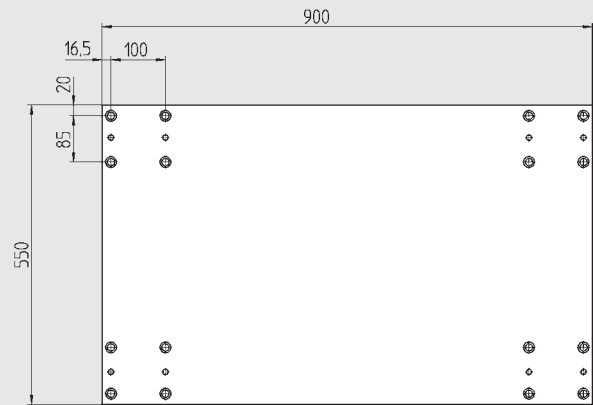
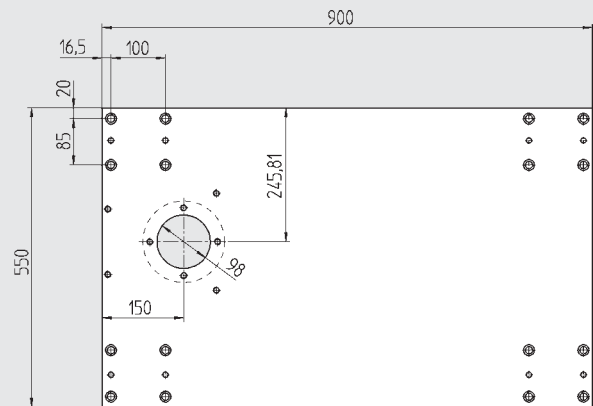
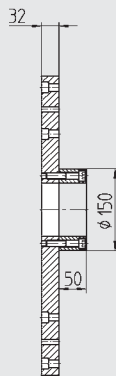


Fig. ②



Für Anbau des Hochleistungsgetriebes AE090
Pour montage du réducteur AE090
For fitting of worm gear unit AE090

Type	Part No. (excl. RB 72)	Fig.	Mat.	m (kg)
WP 72.1	903 615	①	St52-3 I.0570	124
WP 72.2	903 616	②	St52-3 I.0570	124



72

BAUGRÖSSE Ø 90

TAILLE Ø 90

SIZE Ø 90

Rollenträger (Ausführung rechts)

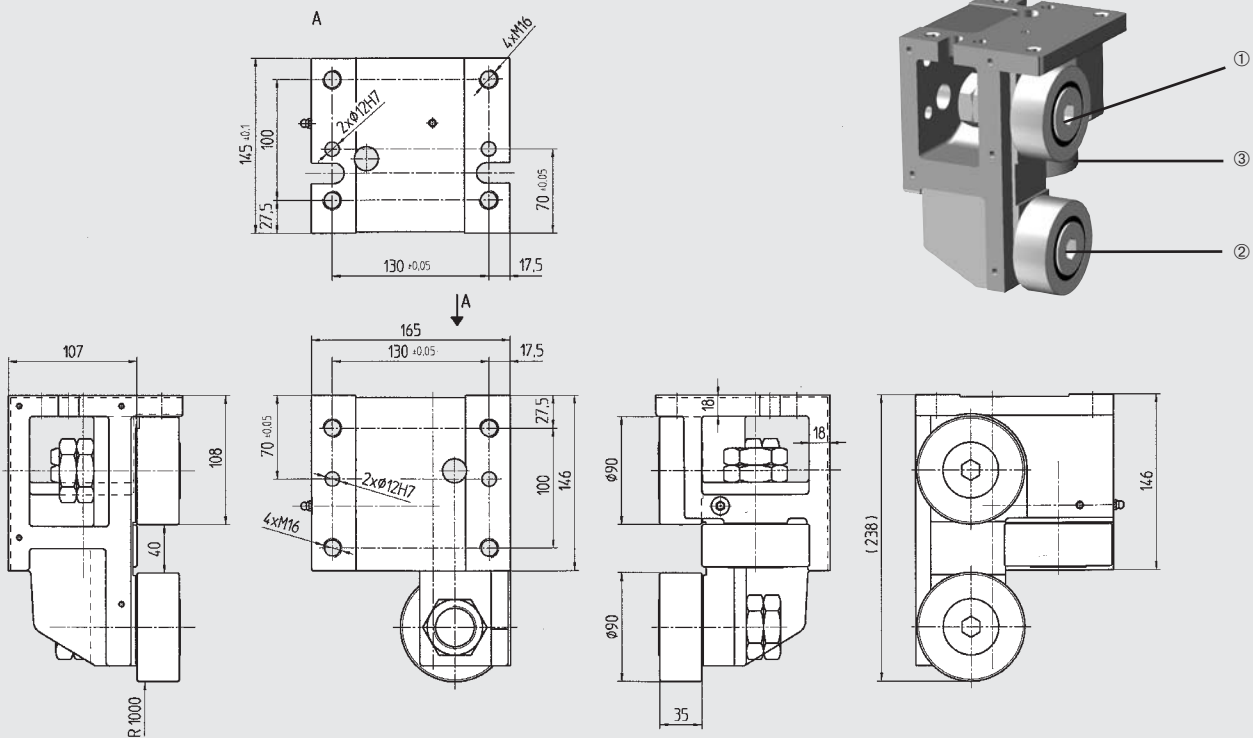
Patins à galets (Exécution droite)

Rollers support (Right hand version)

2-Komponentenlackierung RAL 9004 schwarz

Peinture en 2 composants RAL 9004 noir

2 coats of semi gloss paint RAL 9004 black



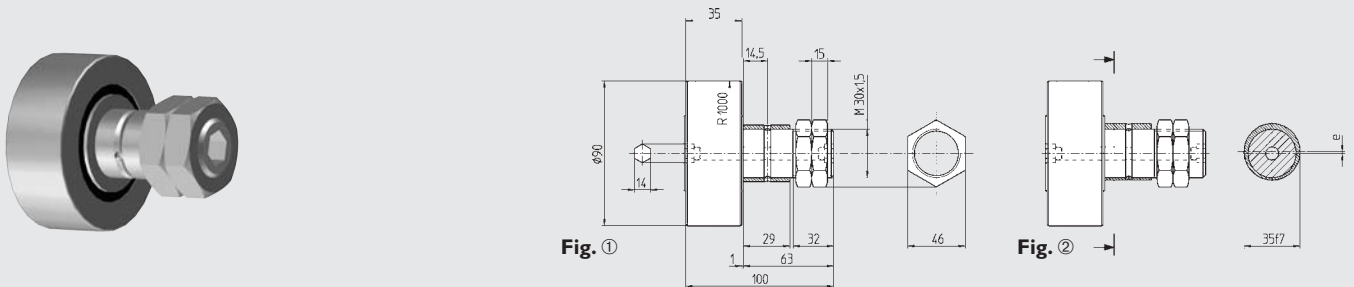
Typ	Art. No.	①	②	③	Mat.	m (kg)	Tragfähigkeit / Capacité de charge / Load carrying capacity			
							C _w (N)	C _w ^① (N)	C _w ^② (N)	n _{max} (min ⁻¹)
RB 90.1R	903 620	BR	ER	ER	GGG40	15.0	82 000	43 100	10 800	1 800
RB 90.2R	903 621	BR	ER	BR	GGG40	15.0	82 000	43 100	10 800	1 800
RB 90.3R	903 622	ER	BR	ER	GGG40	15.0	82 000	43 100	10 800	1 800

Weg, Chemin parcouru, Distance: ① 10⁶m ② 10⁸m

Stützrollen

Galets

Stud roller

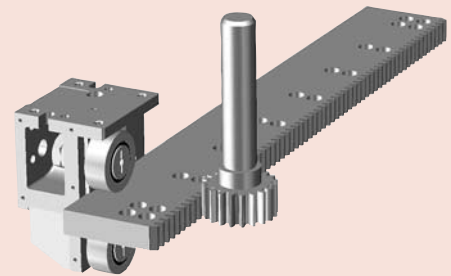
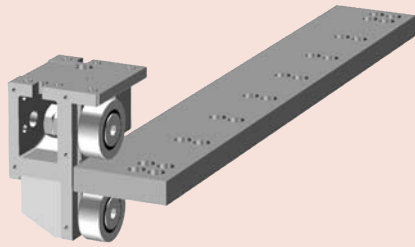


Typ	Art. No.	Fig.	e (mm)	Mat.	m (kg)	MA (Nm)
BR 90	903 623	①	—	100Cr6 1.3505	2.02	450
ER 90	903 624	②	l	100Cr6 1.3505	2.02	450

MA (Nm):
Anziehmoment der Mutter

MA (Nm):
Couple de serrage de l'écrou

MA (Nm):
Nut tightening torque



Rollenträger (Ausführung links)

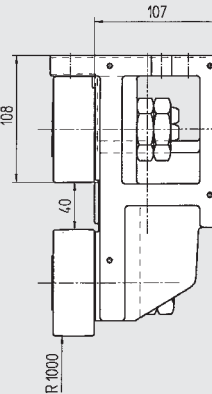
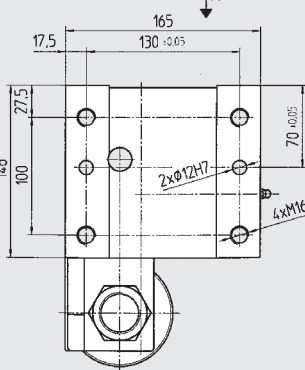
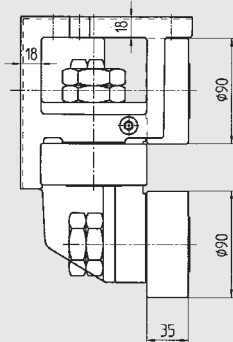
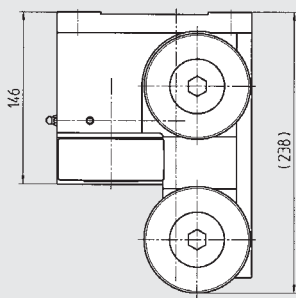
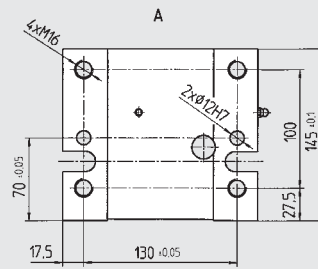
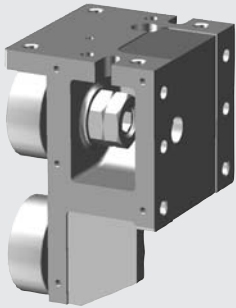
Patins à galets (Exécution gauche)

Rollers support (Left hand version)

2-Komponentenlackierung RAL 9004 schwarz

Peinture en 2 composants RAL 9004 noir

2 coats of semi gloss paint RAL 9004 black



Typ	Art. No.	①	②	③	Mat.	m (kg)
RB 90.1L	903 625	BR	ER	ER	GGG40	15.0
RB 90.2L	903 626	BR	ER	BR	GGG40	15.0
RB 90.3L	903 627	ER	BR	ER	GGG40	15.0

Tragfähigkeit / Capacité de charge / Load carrying capacity

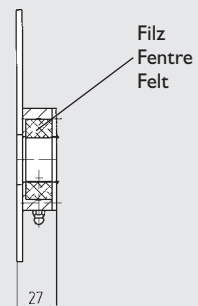
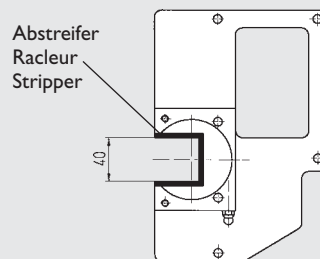
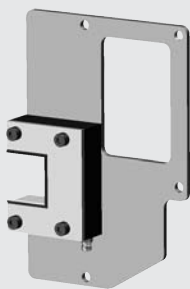
C _w (N)	C _w ^① (N)	C _w ^② (N)	n _{max} (min ⁻¹)
82 000	43 100	10 800	1 800
82 000	43 100	10 800	1 800
82 000	43 100	10 800	1 800

Weg, Chemin parcouru, Distance: ① 10⁶m ② 10⁸m

Abstreifer-Schmiereinheit

Racleur graisseur

Wiper and lubrication unit



Typ	Art. No.	Mat.	m (kg)
RA 90 R	903 628		0.4
RA 90 L	903 629		0.4

BAUGRÖSSE Ø 90

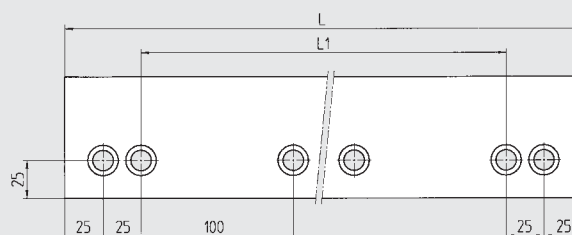
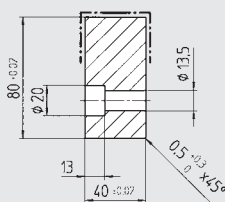
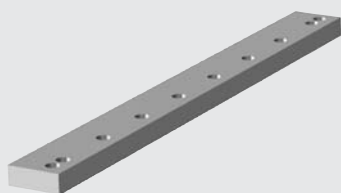
TAILLE Ø 90

SIZE Ø 90

Laufschiene

Rail de roulement

Guideway flat rail



Type	Part No.	L	L ₁	Mat.		m (kg)
S 4080	903 630	2 000	1 900	C45E	1.1191	49.9
	903 631	1 200	1 100	C45E	1.1191	30.0
	903 632	800	700	C45E	1.1191	20.0

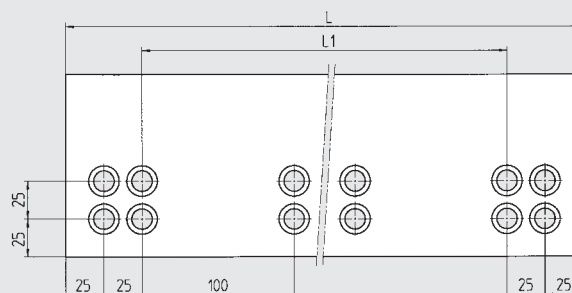
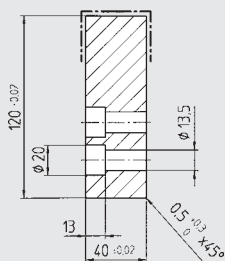
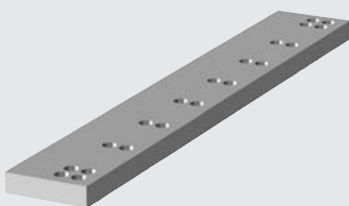


DIN 912 8.8 M_A
M12x45 83 Nm

Laufschiene

Rail de roulement

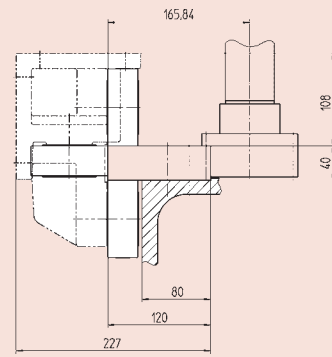
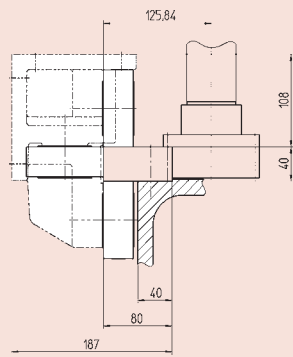
Guideway flat rail



Type	Part No.	L	L ₁	Mat.		m (kg)
S 40120	903 633	2 000	1 900	C45E	1.1191	74.8
	903 634	1 200	1 100	C45E	1.1191	44.9
	903 635	800	700	C45E	1.1191	29.9



DIN 912 8.8 M_A
M12x45 83 Nm

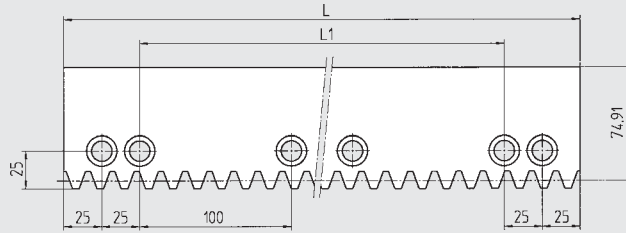
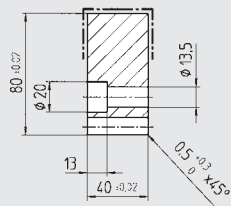
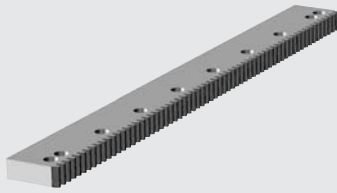


Konstruktionsabmasse
Cotes de montage
Mounting dimensions

Laufzahnstange

Rail crémaillère de roulement

Guideway rack



Einbau / Montage / Assembly
Seite / Page 02.71



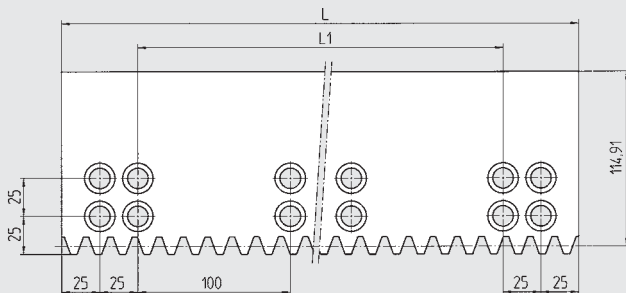
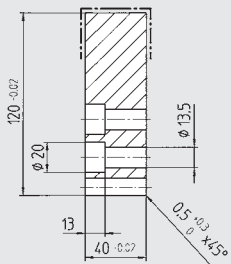
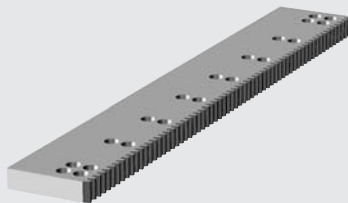
DIN 912 8.8 MA
M12x45 83 Nm

Type	Part No.	L	L ₁	Module	p	Mat.	m (kg)	
A 4080	903 636	2 000	1 900	5.0930	16.0	C45E I.1191	46.8	hart, trempé Quality 9h25
	903 637	1 200	1 100	5.0930	16.0	C45E I.1191	28.8	
	903 638	800	700	5.0930	16.0	C45E I.1191	18.7	
p (mm)	Teilung, pas, pitch							

Laufzahnstange

Rail crémaillère de roulement

Guideway rack



Einbau / Montage / Assembly
Seite / Page 02.71



DIN 912 8.8 MA
M12x45 83 Nm

Type	Part No.	L	L ₁	Module	p	Mat.	m (kg)	
A 40120	903 639	2 000	1 900	5.0930	16.0	C45E I.1191	71.7	hart, trempé Quality 9h25
	903 640	1 200	1 100	5.0930	16.0	C45E I.1191	43.0	
	903 641	800	700	5.0930	16.0	C45E I.1191	28.7	
p (mm)	Teilung, pas, pitch							

BAUGRÖSSE Ø 90

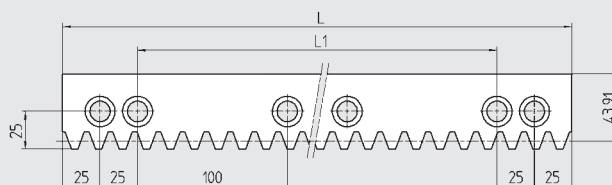
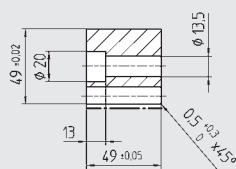
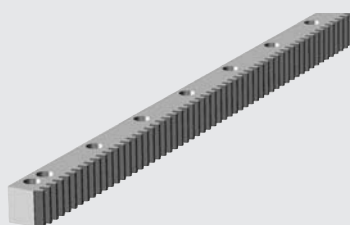
TAILLE Ø 90

SIZE Ø 90

Zahnstange

Crémaillères

Rack



Einbau / Montage / Assembly
Seite / Page 02.71



DIN 912 8.8
M12x55

M_A
83 Nm

Type	Part No.	L	L _i	Module	p	Mat.	m (kg)
A 4949	903 667	2 000	1 900	5.0930	16.0	C45E	1.1191 35.3
	903 668	1 200	1 100	5.0930	16.0	C45E	1.1191 21.2
	903 669	800	700	5.0930	16.0	C45E	1.1191 14.2

hart, trempé
Quality
9h25

p (mm) Teilung, pas, pitch

Antriebsritzel

Pignon

Drive pinion

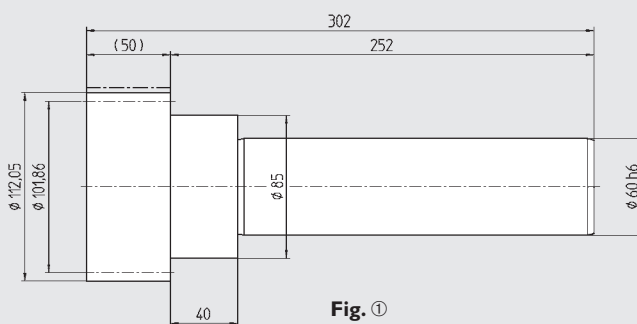


Fig. ①

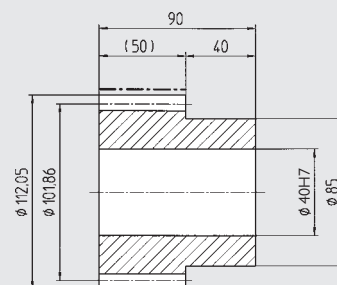
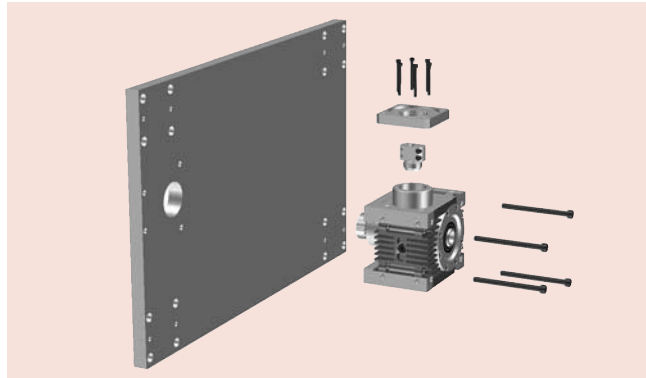


Fig. ②

Type	Part No.	z	Module	p	Fig.	Mat.	m (kg)
WR 50	412 044	20	5.0930	16.0	①	16MnCr5	1.7131 9.0
MR 16	154 160	20	5.0930	16.0	②	16MnCr5	1.7131 2.5

hart, trempé
Quality
6f24

p (mm) Teilung, pas, pitch



Hochleistungs-Schneckengetriebe

Réducteur à haute performance

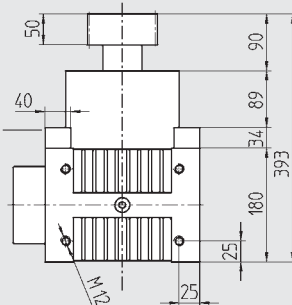
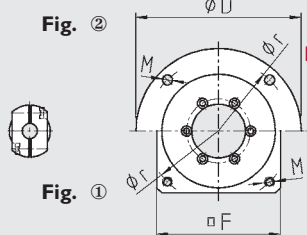
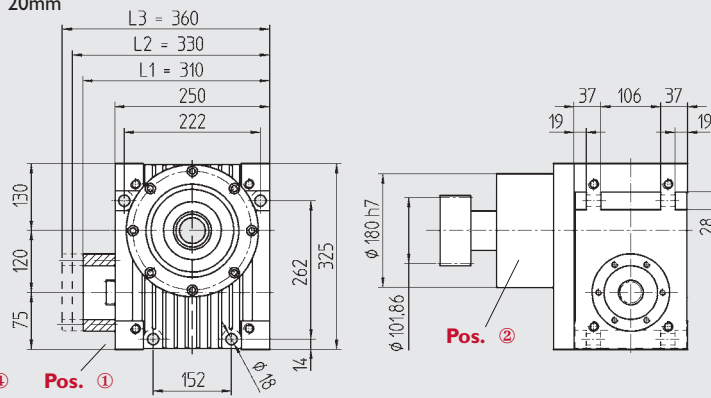
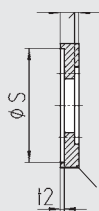
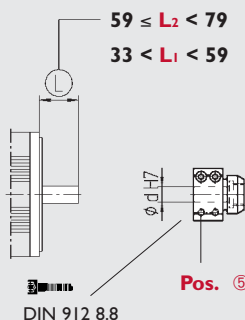
Worm gear unit

Type AE120 L ausgelegt für Flansch mit $t_1 = 20\text{mm}$
 L sur la base d'une épaisseur de flange $t_1 = 20\text{mm}$
 L based on a flange thickness $t_1 = 20\text{mm}$

$79 \leq L_3 < 110$

$59 \leq L_2 < 79$

$33 < L_1 < 59$



Pos. ① Getriebe / Réducteur / Worm gear unit

Part No.			Ratio	Inertia	m (kg)
L_1	L_2	L_3	i	$J (10^{-5} \text{ kg m}^2)$	
412 000	412 010	412 015	2 : 1	1 310	45
			3 : 1	620	
			4 : 1	380	
			5 : 1	270	
			6 : 1	210	
			8 : 1	150	
			10 : 1	120	
			13 1/3 : 1	100	
			16 : 1	93	
			24 : 1	82	

i: ab Lager / du stock / from stock

Pos. ④ Flansch / Bride / Flange

Part No.	Fig.	S	r	F	t_1	t_2	D	M	m (kg)
412 083	①	110.0	165	140	20	6	—	M10	1.0
412 090	①	114.3	200	174	20	6	—	M12	
412 082	①	130.0	165	142	20	6	—	M10	
412 080	①	130.0	215	192	20	6	—	M12	
412 081	①	180.0	215	190	20	6	—	M12	
412 091	①	200.0	235	220	20	6	—	M12	

Pos. ② Abtrieb mit Ritzel / Bride de sortie avec pignon / Output flange with pinion

Part No.	Module	p	z	m (kg)
412 055	5.0930	16.0	20	22.0

p (mm): Teilung / pas / pitch

Pos. ③ Distanzstücke / Entretoise / Spacer

Part No.	m (kg)
412 060 ①	0,45

① Lieferung paarweise / Livraison en paire / Delivery in pairs

Pos. ⑤ Kupplung / Accouplement / Coupling

Part No.	d	J (10^{-6} kg m^2)	$T_{1\text{max}}$ (Nm)	M_A (Nm)	m (kg)
412 021	28	800	86	26	1.0
412 020	32	800	98		
412 023	35	813	107		
412 024	38	760	117		
412 025	42	720	129		1.1
412 026	48	2040	165	10.5	1.2

$T_{1\text{max}}$: maximal übertragbares Moment der Kupplung / Couple max. de l'accouplement / Maximum torque of coupling

M_A : Anziehdrehmoment / Couple de serrage / Tightening torque

Fig. ② nur mit L2, L3 einsetzbar / Fig. ② impose longueur L2, L3 / Fig. ② requires length L2, L3.

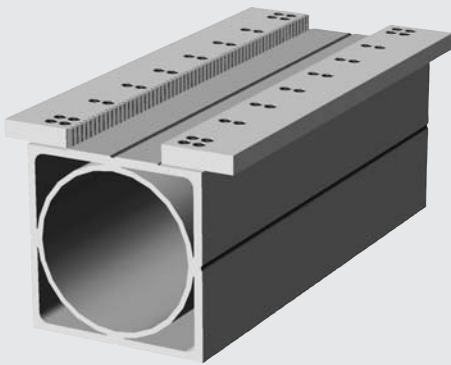
BAUGRÖSSE Ø 90

TAILLE Ø 90

SIZE Ø 90

Trägerprofil in Stahl mit Führungen

Die Profile sind sandgestrahlt, grundiert und bearbeitet zur Aufnahme der Schienen Typ S 40120 und A 40120. Die Führungen werden gemäss Bestellbeispiel spezifiziert. Die Portale werden mit montierten Schienen geliefert. Auf Anfrage werden sie mit 2-Komponentenfarbe lackiert.

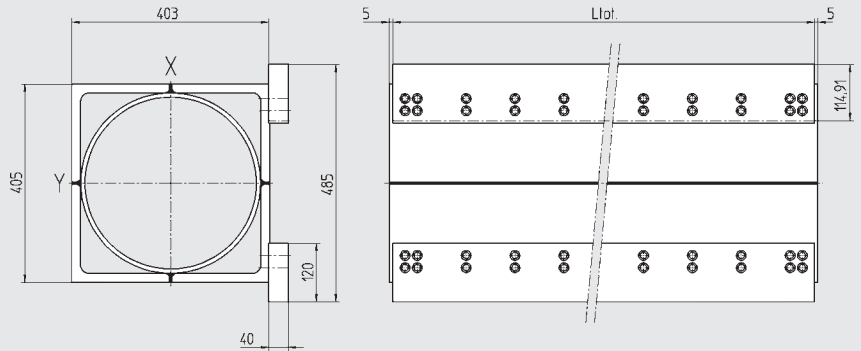


Poutre en acier avec rails

Poutre sablée avec peinture d'après. Usinée pour réception des rails type S 40120 et A 40120. Livrée avec ses rails montés selon exemple de commande. Sur demande peinture en 2 composants.

Tubular steel profile with guideways

The profiles are sandblasted, primed and machined to carry the rails type S 40120 and A 40120. The profiles are supplied with mounted guideways. On request the profiles are painted with 2 coats of semi-gloss paint.



Type	Mat.	m ^① (kg/m)	m ^② (kg/m)	I _x ^① (cm ⁴)	I _x ^② (cm ⁴)	I _y ^① (cm ⁴)	I _y ^② (cm ⁴)	I _z (cm ⁴)
LPS 405/405-90	St523 1.0570	296.7	372.0	85700	116000	85700	112000	136000

① ohne Schienen / sans rails / without guideway bars

② mit Schienen / avec rails / with guideway bars

Bestellbeispiel

Exemple de commande

Ordering example

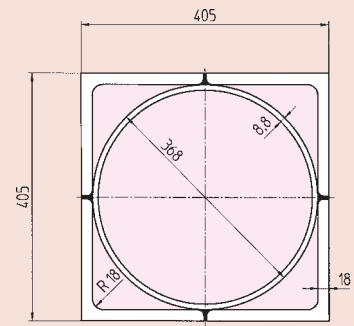
Type	LPS 405/405-90	S 40120 / A 40120	5 210 mm	-
Nur Schienentyp S 40120/A 40120 / Rail type S 40120/A 40120 / Guideway type S 40120/A 40120				
Länge, longueur, length L_{tot} + 10 mm				
Option: Stirnseitiges Bohrbild nur auf Bestellung / Sur demande trous de fixation aux extrémités / On request fixing holes on front sides				
Option: Farblackierung / Peinture en 2 composants / Semi-gloss paint				

Die gesamte Schienenlänge L_{tot} sollte wenn möglich aus der Summe der Teillängen der Elemente gebildet werden.

La longueur totale L_{tot} des rails devrait être la somme des longueurs individuelles des rails.

Overall length L_{tot} of the guideways should be the sum of each length of the elements.

$$L_{tot} = n_1 \cdot 2000 + n_2 \cdot 1200 + n_3 \cdot 800$$



LPS 405/405

Laufwagen

Chariot

Carriage

I-Axis
→ y

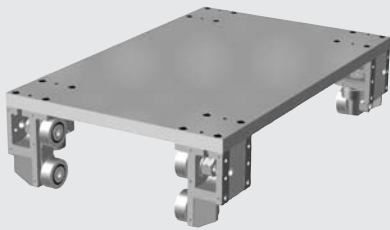


Fig. ①

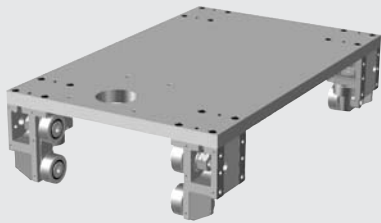
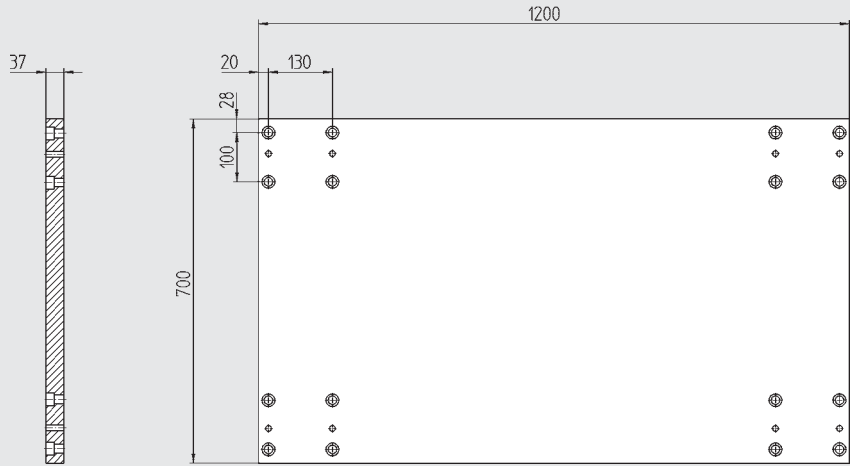
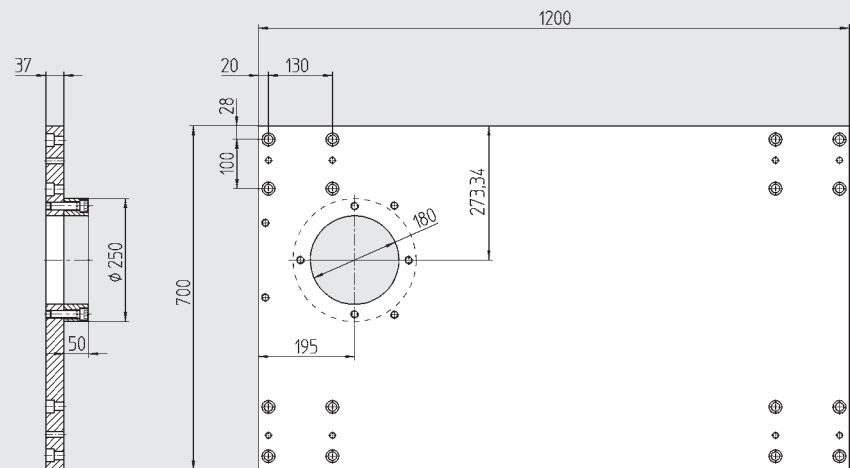


Fig. ②



Für Anbau des
Hochleistungsgetriebes
AEI20
Pour montage du
réducteur AEI20
For fitting of worm gear
unit AEI20

Type	Part No. (excl. RB 90)	Fig.	Mat.	m (kg)
WP 90.1	903 647	①	St52-3 I.0570	244
WP 90.2	903 648	②	St52-3 I.0570	240



ø90

BAUGRÖSSE Ø 110

TAILLE Ø 110

SIZE Ø 110

Rollenträger

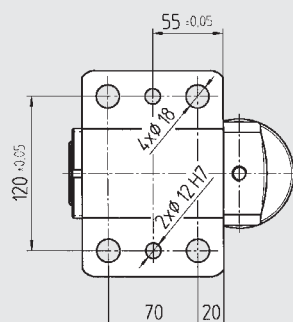
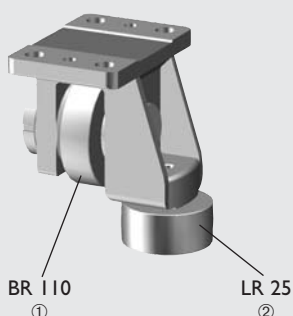
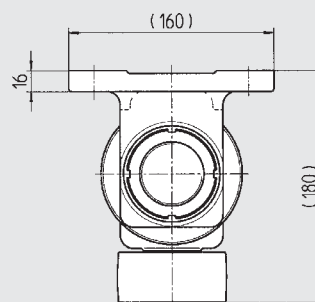
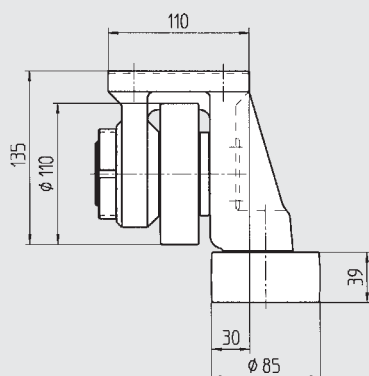
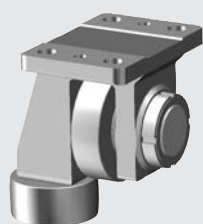
Patins à galets

Rollers support

2-Komponentenlackierung RAL 9004 schwarz

Peinture en 2 composants RAL 9004 noir

2 coats of semi gloss paint RAL 9004 black



Typ	Art. No.	①	②	Mat.	m (kg)
RB 110.1	903 651	BR	LR 25	GGG40	7.0
RB 110.2	903 652	BR	LR 25 Z	GGG40	7.0

Tragfähigkeit / Capacité de charge / Load carrying capacity

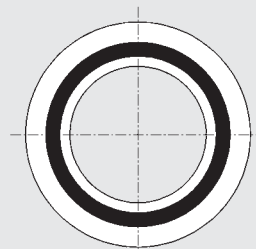
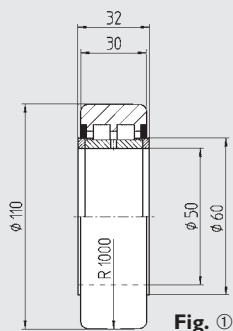
C _{0w} (N)	C _w ^① (N)	C _w ^② (N)	n _{max} (min ⁻¹)
82 000	42 900	10 800	1 100
82 000	42 900	10 800	1 100

Weg, Chemin parcouru, Distance: ① 10⁶m ② 10⁸m

Stützrollen

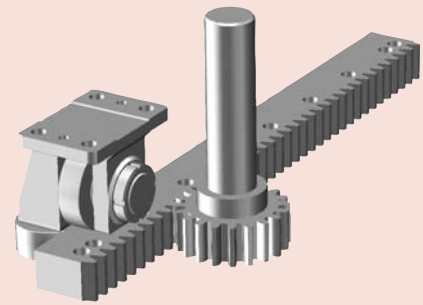
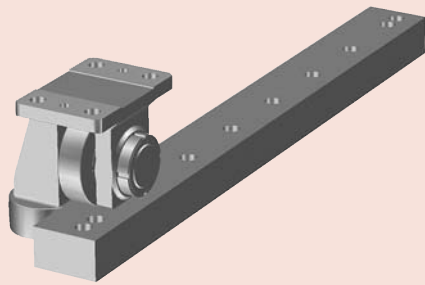
Galets

Stud roller



Typ	Art. No.	Fig.	e (mm)	Mat.	m (kg)	MA (Nm)
BR 110	903 653	①	—	100Cr6 1.3505	1.73	—
LR 25	900 825	②	1	100Cr6 1.3505	1.10	85
LR 25 Z	900 827	②	—	100Cr6 1.3505	1.10	85

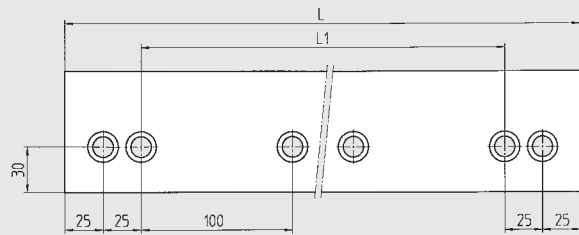
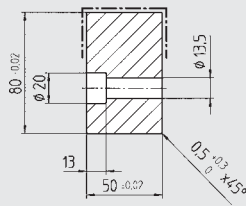
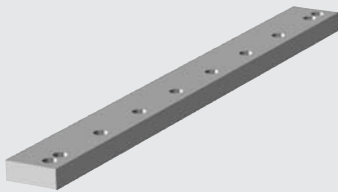
Fig. ② Konstruktionsabmasse Seite 01.38
Cotes de montage page 01.38
Mounting dimensions page 01.38



Laufschiene

Rail de roulement

Guideway flat rail



Type	Part No.	L	L ₁	Mat.		m (kg)
S 5080	903 655	2 000	1 900	C45E	I.1191	34,7
	903 656	1 200	1 100	C45E	I.1191	20,8
	903 657	800	700	C45E	I.1191	15,0

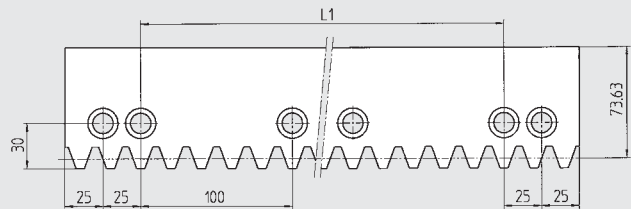
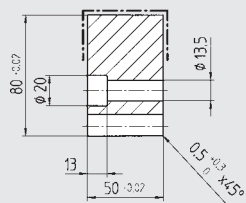
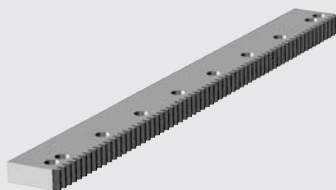


DIN 912 8.8 M_A
M12x55 83 Nm

Laufzahnstange

Rail crémaillère de roulement

Guideway rack



Einbau / Montage / Assembly
Seite / Page 02.71



DIN 912 8.8 M_A
M12x55 83 Nm

Type	Part No.	L	L ₁	Module	p	Mat.		m (kg)
A 5080	903 658	2 000	1 900	6.366	20.0	C45E	I.1191	35,6
	903 659	1 200	1 100	6.366	20.0	C45E	I.1191	21,4
	903 660	800	700	6.366	20.0	C45E	I.1191	14,3

hart, trempé
Quality
9h25

p (mm) Teilung, pas, pitch

BAUGRÖSSE Ø 110

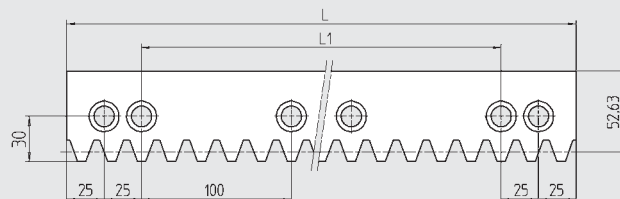
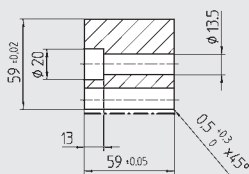
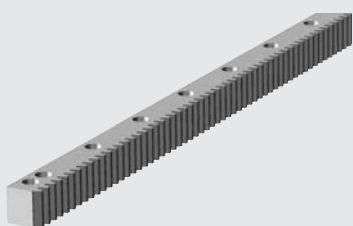
TAILLE Ø 110

SIZE Ø 110

Zahnstange

Crémaillères

Rack



Einbau / Montage / Assembly
Seite / Page 02.71



DIN 912 8.8 M_A
M12x65 83 Nm

Type	Part No.	L	L _i	Module	p	Mat.	m (kg)
A 5959	903 670	2 000	1 900	6.366	20.0	C45E 1.1191	50.54
	903 671	1 200	1 100	6.366	20.0	C45E 1.1191	30.30
	903 672	800	700	6.366	20.0	C45E 1.1191	20.20

p (mm) Teilung, pas, pitch

Belastungstabelle siehe Seite 03.03

Antriebsritzel

Pignon

Drive pinion

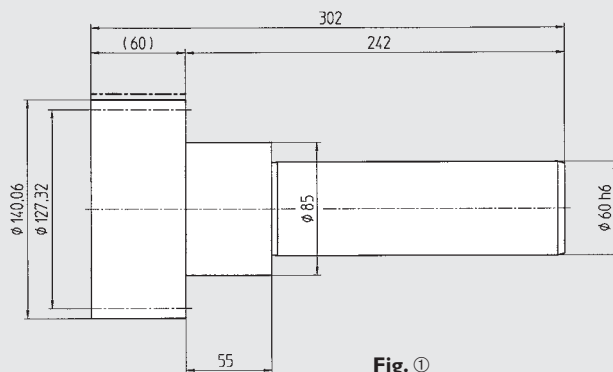


Fig. ①

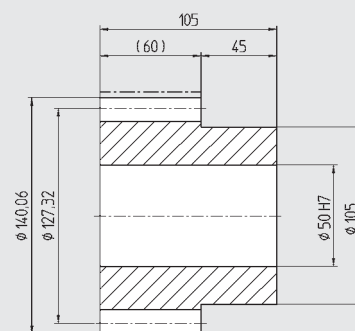
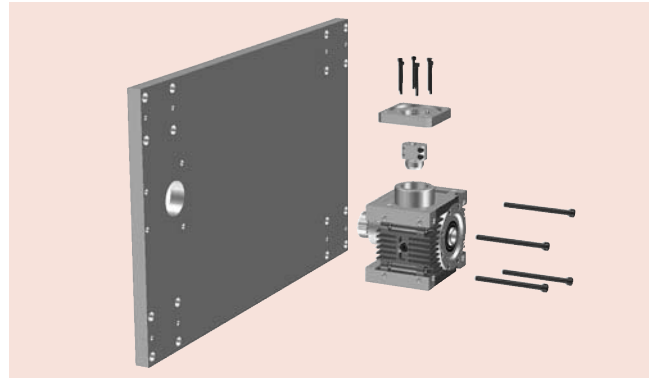


Fig. ②

Type	Part No.	z	Module	p	Fig.	Mat.	m (kg)
WR 60	412 043	20	6.366	20.0	①	16MnCr5 1.7131	12.0
MR 20	154 201	20	6.366	20.0	②	16MnCr5 1.7131	4.0

p (mm) Teilung, pas, pitch

hart, trempé
Quality 6f24
Belastungstabelle siehe Seite 03.03



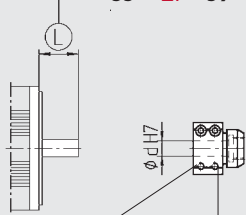
Hochleistungs-Schneckengetriebe

Réducteur à haute performance

Worm gear unit

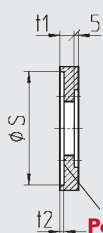
Type AE120 L ausgelegt für Flansch mit $t_1 = 20\text{mm}$
 L sur la base d'une épaisseur de flange $t_1 = 20\text{mm}$
 L based on a flange thickness $t_1 = 20\text{mm}$

$79 \leq L_3 < 110$
 $59 \leq L_2 < 79$
 $33 < L_1 < 59$

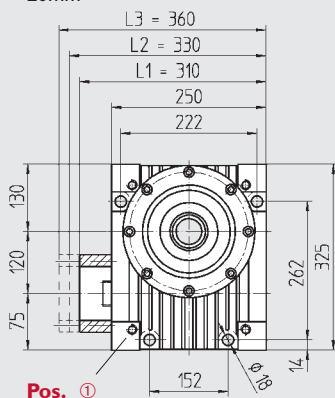


DIN 912 8.8

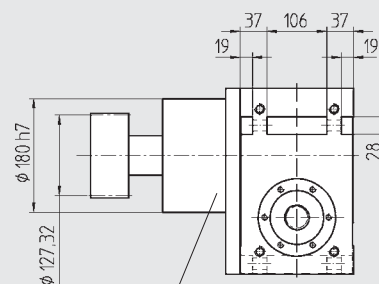
Pos. ⑤



Pos. ④



Pos. ①



Pos. ②

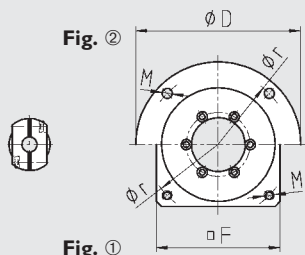
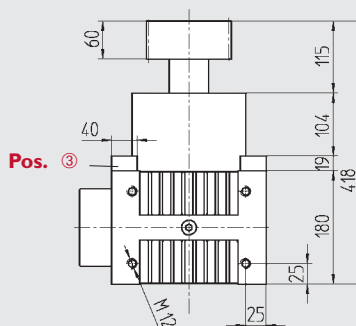


Fig. ②

Fig. ①



Pos. ③

Pos. ① Getriebe / Réducteur / Worm gear unit

Part No.	Ratio	Inertia
L_1	i	$J(10^{-5} \text{ kg m}^2)$
412 000	2 : 1	310
412 010	3 : 1	620
412 015	4 : 1	380
	5 : 1	270
	6 : 1	210
	8 : 1	150
	10 : 1	120
	13/3 : 1	100
	16 : 1	93
	24 : 1	82

i: ab Lager / du stock / from stock

Pos. ② Abtrieb mit Ritzel / Bride de sortie avec pignon / Output flange with pinion

Part No.	Module	p	z	m (kg)
412 053	6.3662	20	20	24,0

p (mm): Teilung / pas / pitch

Pos. ③ Distanzstücke / Entretoise / Spacer

Part No.	m (kg)
412 062 ①	0,45

① Lieferung paarweise / Livraison en paire / Delivery in pairs

Pos. ④ Flansch / Bride / Flange

Part No.	Fig.	S	r	F	t_1	t_2	D	M	m (kg)
412 083	①	110.0	165	140	20	6	—	M10	1.0
412 090	①	114.3	200	174	20	6	—	M12	
412 082	①	130.0	165	142	20	6	—	M10	
412 080	①	130.0	215	192	20	6	—	M12	
412 081	①	180.0	215	190	20	6	—	M12	

Pos. ⑤ Kupplung / Accouplement / Coupling Inertia

Part No.	d	$J(10^{-6} \text{ kg m}^2)$	$T_{I\text{max}}$ (Nm)	M_A (Nm)	m (kg)
412 021	28	800	86	26	1.0
412 020	32	800	98		
412 023	35	813	107		
412 024	38	760	117		
412 025	42	720	129		1.1
412 026	48	2040	165	10.5	1.2

$T_{I\text{max}}$: maximal übertragbares Moment der Kupplung / Couple max. de l'accouplement / Maximum torque of coupling

M_A : Anziehdrehmoment / Couple de serrage / Tightening torque

Fig. ② nur mit L2, L3 einsetzbar / Fig. ② impose longueur L2, L3 / Fig. ② requires length L2, L3.

BAUGRÖSSE Ø 110

TAILLE Ø 110

SIZE Ø 110

Trägerprofil in Stahl mit Führungen

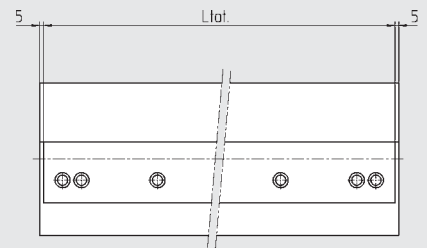
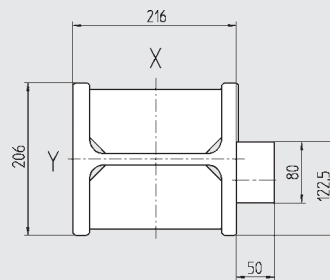
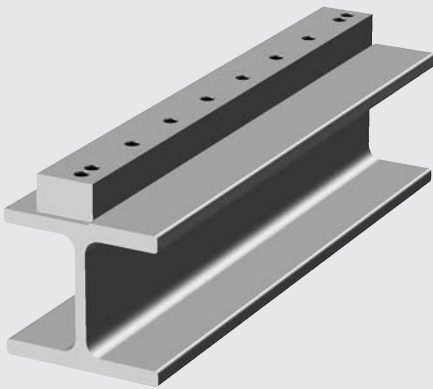
Die Profile sind sandgestrahlt, grundiert und bearbeitet zur Aufnahme der Schienen Typ S 5080. Die Führungen werden gemäss Bestellbeispiel spezifiziert. Die Portale werden mit montierten Schienen geliefert. Auf Anfrage werden sie mit 2-Komponentenfarbe lackiert.

Poutre en acier avec rails

Poutre sablé avec peinture d'après. Usinée pour réception des rails type S 5080. Livrée avec ses rails montés selon exemple de commande. Sur demande peinture en 2 composants.

Tubular steel profile with guideways

The profiles are sandblasted, primed and machined to carry the rails type S 5080. The profiles are supplied with mounted guideways. On request the profiles are painted with 2 coats of semi-gloss paint.



Type	Mat.	m ^① (kg/m)	m ^② (kg/m)	I _x ^① (cm ⁴)	I _x ^② (cm ⁴)	I _y ^① (cm ⁴)	I _y ^② (cm ⁴)	I _z (cm ⁴)
LTS 206/220-110	St523 1.0570	103	134	10 600	15 300	3 650	3 790	258

① ohne Schienen / sans rails / without guideway bars

② mit Schienen / avec rails / with guideway bars

Bestellbeispiel

Exemple de commande

Ordering example

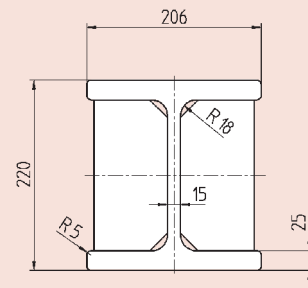
Type	LTS 206/220-110	S 5080	5 210 mm	-
Nur Schienentyp S 5080 / Rail type S 5080 / Guideway type S 5080				
Länge, longueur, length	L_{tot} + 10 mm			
Option: Stirnseitiges Bohrbild nur auf Bestellung / Sur demande trous de fixation aux extrémités / On request fixing holes on front sides				
Option: Farblackierung / Peinture en 2 composants / Semi-gloss paint				

Die gesamte Schienenlänge L_{tot} sollte wenn möglich aus der Summe der Teillängen der Elemente gebildet werden.

La longueur totale L_{tot} des rails devrait être la somme des longueurs individuelles des rails.

Overall length L_{tot} of the guideways should be the sum of each length of the elements.

$$L_{tot} = n_1 \cdot 2000 + n_2 \cdot 1200 + n_3 \cdot 800$$



LTS 200/216

Trägerprofil in Stahl mit Führungen

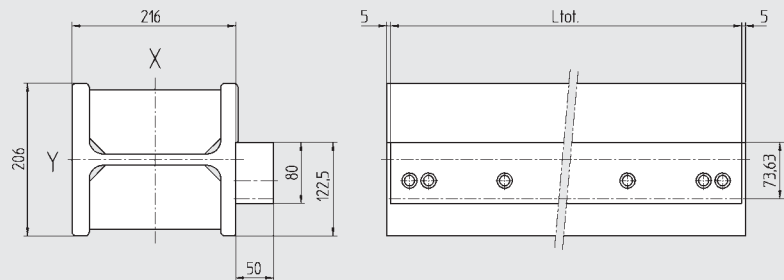
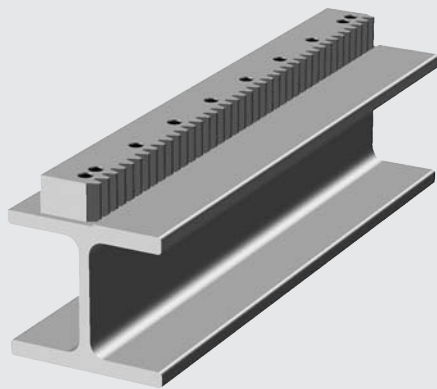
Die Profile sind sandgestrahlt, grundiert und bearbeitet zur Aufnahme der Schienen Typ A 5080. Die Führungen werden gemäss Bestellbeispiel spezifiziert. Die Portale werden mit montierten Schienen geliefert. Auf Anfrage werden sie mit 2-Komponentenfarbe lackiert.

Poutre en acier avec rails

Poutre sablé avec peinture d'après. Usinée pour réception des rails type A 5080. Livrée avec ses rails montés selon exemple de commande. Sur demande peinture en 2 composants.

Tubular steel profile with guideways

The profiles are sandblasted, primed and machined to carry the rails type A 5080. The profiles are supplied with mounted guideways. On request the profiles are painted with 2 coats of semi-gloss paint.



Type	Mat.	m ^① (kg/m)	m ^② (kg/m)	I _x ^① (cm ⁴)	I _x ^② (cm ⁴)	I _y ^① (cm ⁴)	I _y ^② (cm ⁴)	I _z (cm ⁴)
LTS 206/220-110	St523 1.0570	103	134	10 600	15 300	3 650	3 790	258

① ohne Schienen / sans rails / without guideway bars

② mit Schienen / avec rails / with guideway bars

Bestellbeispiel

Exemple de commande

Ordering example

Type	LTS 206/220-110	A 5080	5 210 mm	-
Nur Schienentyp A 5080 / Rail type A 5080				
Guideway type A 5080				
Länge, longueur, length	L_{tot} + 10 mm			
Option: Stirnseitiges Bohrbild nur auf Bestellung / Sur demande trous de fixation aux extrémités / On request fixing holes on front sides				
Option: Farblackierung / Peinture en 2 composants / Semi-gloss paint				

Die gesamte Schienenlänge L_{tot} sollte wenn möglich aus der Summe der Teillängen der Elemente gebildet werden.

La longueur totale L_{tot} des rails devrait être la somme des longueurs individuelles des rails.

Overall length L_{tot} of the guideways should be the sum of each length of the elements.

$$L_{tot} = n_1 \cdot 2000 + n_2 \cdot 1200 + n_3 \cdot 800$$



110

ZUBEHÖR

ACCESSOIRES ACCESSORIES

Anschlagpuffer

Amortisseur

Shock absorber

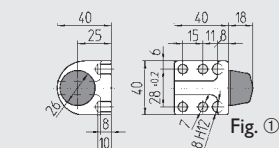


Fig. ①

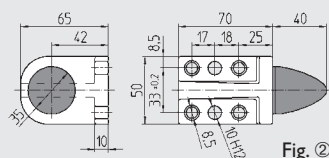


Fig. ②

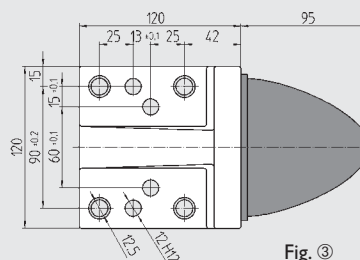
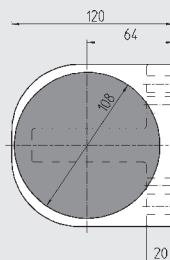
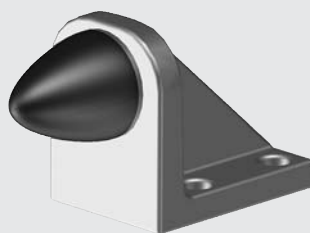


Fig. ③



Baugröße Taille / Size	Fig.	Part No.	m (kg)	Spannstifte Coupilles / Pins (VSM12785)	 (DIN 912 8.8)	M _A (Nm)
10	①	902210	0.3	Ø8x20	M6x20	9
15						
20	②	902211	0.7	Ø6x22 + Ø10x22	M8x25	22
25						
35	③	902212	5.5	Ø12x40	M12x40	80

M_A: Anziehdrehmoment / Couple de serrage / Tightening torque

Nockenleisten

Cames rails

Cam rails

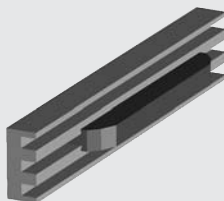


Fig. ②

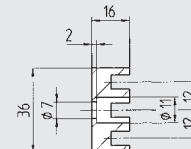
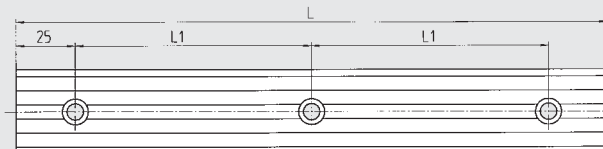
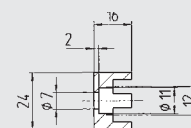
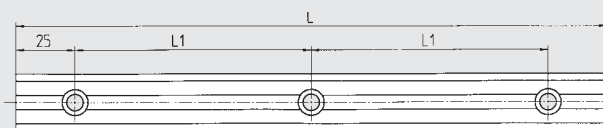


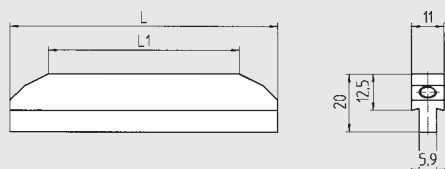
Fig. ①

Art. No.	Mat.	m (kg)	Fig.	L	L ₁
902 052	AlMgSi0,5	0,8	①	750	350
902 053		1,3		1050	500
902 054	AlMgSi0,5	0,6	②	750	350
902 055		0,8		1050	500

Nocken

Cames

Cams



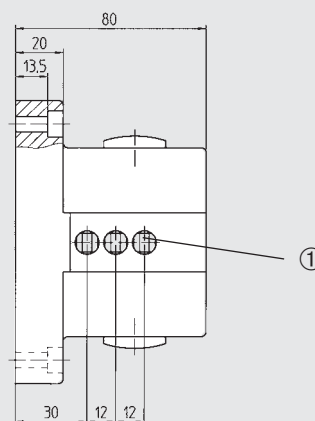
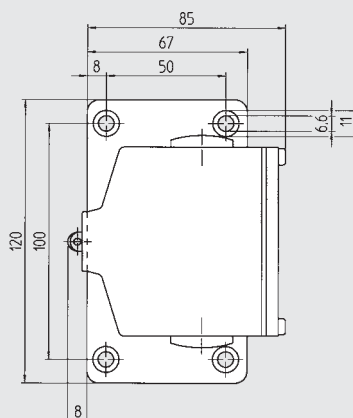
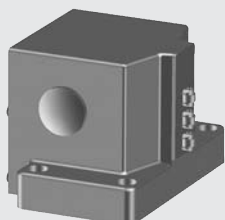
Art. No.	Mat. ①	L	L ₁
902 230	St	66	40
902 231	St	126	100

① Nockenfläche oberflächengehärtet / Surface du came trempé par induction / Surfaces of cams hardened.

Reihenpositionsschalter

Contact fin course mécanique

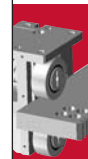
Mechanical multi limit switch



Art. No.	Typ	Fabrikat
902 240	BNS 519-D03-R12-100-10-FD	Balluff

①
 I – III: Öffner/Schliesser Typ B30.0
 I – III: Contact à ouverture forcée
 I – III: Force guided

Sicherheitsschalter nach VDE 0113 auf Anfrage
 Élément de sécurité selon VDE 0113 sur demande
 Safety switch according VDE 0113 on request



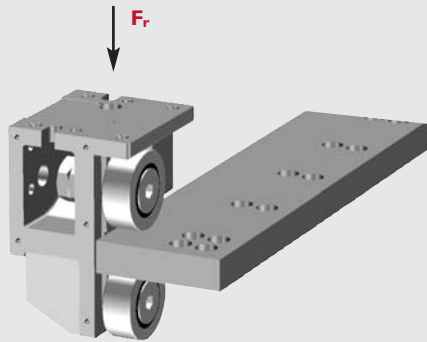
I10

TRAGFÄHIGKEITSBERECHNUNGEN

CALCULS POUR CAPACITÉ DE CHARGE SIZE VERIFICATION

Die Berechnung muss für die am stärksten belastete Rolle durchgeführt werden.

Die errechneten Werte für die Lebensdauer sind als nominelle Lebensdauer, welche 90% der Rollen erreichen, zu verstehen.



Le calcul doit être fait pour le galet le plus chargé.

Les valeurs calculées sont des valeurs nominales. 90% des galets peuvent obtenir ces valeurs.

The calculation must be done for the roller with the highest load.

The life time values calculated are nominal. 90% of all rollers reach this values.

$$P = F_r \quad (\text{kN})$$

$$P_w = f \cdot P \quad (\text{kN})$$

$$L = k_r \cdot \left(\frac{C_{0w}}{P_w} \right)^{10} \cdot 10^5 \quad (\text{m})$$

Um den Wert L_h in (h) zu bekommen muss dieser mit der durchschnittlichen Geschwindigkeit berechnet werden

Pour obtenir le valeur L_h (h) on doit faire la calcul avec la vitesse moyenne.

A value L_h in (h) for life time in hours can be calculated using the average speed of the rollers.

BR/ER	C_w (kN)	k_r
40	13.2	1.257
52	24.2	1.634
62	35.0	1.948

BR/ER	C_w (kN)	k_r
72	38.5	2.262
90	63.0	2.827
110	59.0	3.546

LR	C_w (kN)	k_r
LR25	27	2.670

C_w : Basis 10^6 Umdrehungen / à la base de 10^6 rotations / based on 10^6 rotations

F_r : Äussere Radialkraft pro Rolle (kN)
 P : Dynamisch äquivalente Belastung (kN)
 C_w : Dynamische Tragzahl (kN)
 L_h : Nominelle Lebensdauer in (m)
 k_r : Grössenfaktor (-)
 f : Betriebsfaktor (-)
 ruhig: 1.0 ... 1.2
 mässige Stösse: 1.2 ... 1.5
 hohe Ansprüche: 1.5 ... 2.5

F_r : Force radiale extérieur par galet (kN)
 P : Charge dynamique équivalente (kN)
 C_w : Charge dynamique de base effective (kN)
 L_h : Durée de vie nominales (m)
 k_r : Facteur dimentionel (-)
 f : Facteur de charge (-) pour fonctionnement
 doux, sans choc: 1.0 ... 1.2
 normale: 1.2 ... 1.5
 avec choc et vibrations: 1.5 ... 2.5

F_r : External radial force per roller (kN)
 P : Equivalent dynamic load (kN)
 C_w : Effective basic dynamic load rating (kN)
 L_h : Nominal life time (m)
 k_r : Size coefficient (-)
 f : Service coefficient (-)
 smooth: 1.0 ... 1.2
 moderate shocks: 1.2 ... 1.5
 high stress: 1.5 ... 2.5

Der statische Nachweis muss auf jeden Fall durchgeführt werden. Die statische Kennzahl f_s muss grösser bzw. gleich 1 sein.

Le calcul de la charge statique de base doit toujours être réalisé. La valeur f_s doit être ≥ 1 .

The static loading coefficient must be calculated for every application. The value f_s must be ≥ 1 .

$$f_s = 0,7 \cdot \frac{C_{0w}}{P_w}$$

(-) $f_s \geq 1$

f_s = statische Kennzahl

C_{0w} = max. zulässige statische Radialkraft (kN)

f_s = facteur de sécurité statique

C_{0w} = force radial admissible max. (kN)

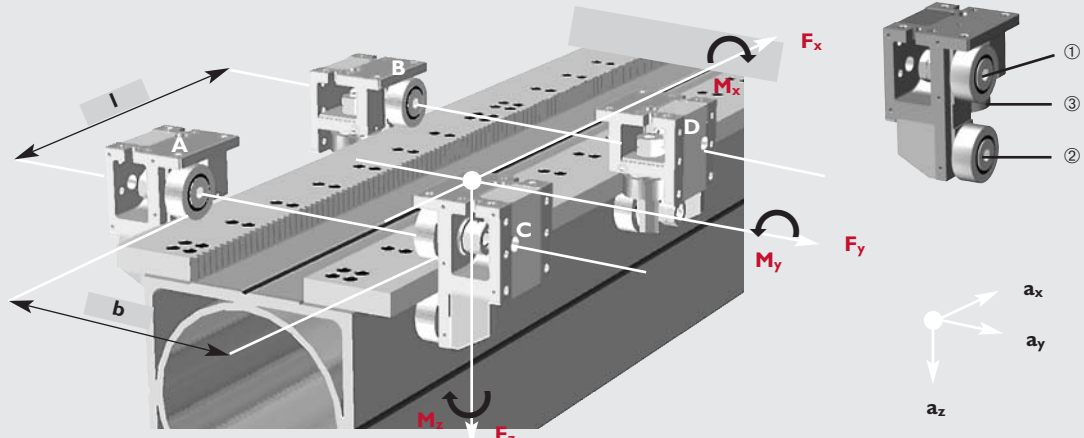
f_s = static loading coefficient

C_{0w} = max. admissible static radial force (kN)

Ermitteln der resultierenden Rollenbelastungen aus den äusseren Kräften.

Calculs des charges par galet, résultant des forces extérieures.

Calculations for load per roller, resulting from the external forces.



Die untenstehende Berechnung muss für jeden Kräfte-Angriffspunkt im Koordinatensystem separat durchgeführt werden!

Le calcul en bas doit être fait pour chaque point dans le système des coordonnées où il y a des forces.

The calculation below must be done for each point in the system of co-ordinates, when there are forces.

Die so ermittelten Kräfte pro Rolle müssen addiert werden.

Les charges calculées par galet doivent être additionnées.

The calculated loads per roller must be added together.

Auflasten (Rollen 1 und 2)

Charges des galets 1 et 2

Load of rollers 1 and 2

Positive Resultate bedeuten radiale Belastung auf Rolle 1.
Negative Resultate bedeuten radiale Belastung auf Rolle 2.

Si le résultat est positif, le galet 1 tiens une charge radiale.
Si le résultat est négatif, le galet 2 tiens une charge radiale.

If the result is positive, roller 1 has a radial load.
If the result is negative, roller 2 has a radial load.

$$P_{A1;A2} = F_z \cdot \left(\frac{1}{2} - \frac{a_y}{b}\right) \left(\frac{1}{2} - \frac{a_x}{l}\right) + \frac{F_x}{2} \cdot \frac{a_z}{l} + \frac{F_y}{2} \cdot \frac{a_z}{b} \quad (\text{kN})$$

$$P_{B1;B2} = F_z \cdot \left(\frac{1}{2} - \frac{a_y}{b}\right) \left(\frac{1}{2} + \frac{a_x}{l}\right) - \frac{F_x}{2} \cdot \frac{a_z}{l} + \frac{F_y}{2} \cdot \frac{a_z}{b} \quad (\text{kN})$$

$$P_{C1;C2} = F_z \cdot \left(\frac{1}{2} + \frac{a_y}{b}\right) \left(\frac{1}{2} - \frac{a_x}{l}\right) + \frac{F_x}{2} \cdot \frac{a_z}{l} - \frac{F_y}{2} \cdot \frac{a_z}{b} \quad (\text{kN})$$

$$P_{D1;D2} = F_z \cdot \left(\frac{1}{2} + \frac{a_y}{b}\right) \left(\frac{1}{2} + \frac{a_x}{l}\right) - \frac{F_x}{2} \cdot \frac{a_z}{l} - \frac{F_y}{2} \cdot \frac{a_z}{b} \quad (\text{kN})$$

Seitenlasten (Rollen 3)

Charges des galets 3

Load of rollers 3

Positive Resultate bedeuten radiale Belastung auf Rolle A3 und/oder B3.
Negative Resultate bedeuten radiale Belastung auf Rolle C3 und/oder D3.

Si le résultat est positif, le galet A3 et/ou B3 tient une charge radiale.
Si le résultat est négatif, le galet C3 et/ou D3 tient une charge radiale.

If the result is positive, roller A3 and/or B3 has a radial load.
If the result is negative, roller C3 and/or D3 has a radial load.

$$P_{A3;C3} = F_y \cdot \left(\frac{1}{2} - \frac{a_x}{l}\right) + F_x \cdot \frac{a_y}{l} \quad (\text{kN})$$

$$P_{B3;D3} = F_y \cdot \left(\frac{1}{2} + \frac{a_x}{l}\right) - F_x \cdot \frac{a_y}{l} \quad (\text{kN})$$

WAHL DES SERVO-SCHNECKENGETRIEBES

SÉLECTION DU RÉDUCTEUR À HAUTE PERFORMANCE SELECTION OF HIGH PERFORMANCE WORM GEAR UNIT

Die Getriebe sind für den Einsatz mit Dreh- und Gleichstrom-Servomotoren ausgelegt. Die Exzenterflansche der Abtriebslagerung erlauben ein einfaches Ein- und Nachstellen des Verzahnungsspiels.

Die Einheiten werden im Werk mit einem Zahnspiel von $\leq 6'$ eingestellt.

Richtlinien für die Getriebewahl

Die in der Tabelle aufgeführten Abtriebsmomente T_2N (Nm) sind gültig für den Einsatz im stossfreien Servo-Betrieb bei 20°C Umgebungstemperatur. Bei höheren Belastungen sind die Tabellenwerte mit den nachstehenden Faktoren zu korrigieren.

Zusätzlich zu den erwähnten Betriebsfaktoren ist ein Sicherheitsfaktor einzurechnen, der Ihren Erfahrungen und den anwendungsspezifischen Sicherheitsanforderungen entspricht. Baugrößen 120 und 180: Bei Eintriebs-Drehzahlen über 1500 min^{-1} und gleichzeitiger Einschaltdauer über 80%, bitten wir Sie mit Güdel Kontakt aufzunehmen.

Les réducteurs ont été développés pour être utilisés avec des moteurs d'asservissement. La bride excentrique du palier de sortie permet de régler et de rattraper de manière facile le jeu axial de la denture.

Sortie d'usine les réducteurs sont réglés avec un jeu de $\leq 6'$.

Sélectionner un réducteur

Les couples indiqués dans le tableau, T_2N (Nm), sont valables pour des systèmes d'asservissement, fonctionnant sans chocs et à 20°C de température ambiante. Pour d'autres conditions les valeurs sont à corriger avec les coefficients selon tableaux.

Pour toutes applications particulières il est nécessaire de mettre un coefficient de sécurité supplémentaire aux coefficients déjà défini dans le tableau, celui-ci correspondant à chacune des applications client. Tailles 120 et 180: En cas de vitesse de rotation à l'entrée supérieure à 1500 min^{-1} et un cycle de fonctionnement supérieur à 80% veuillez contacter Güdel s.v.p.

These high performance worm gearboxes were especially developed for use in high performance Servo-Driven Systems. The backlash is adjustable and is set by rotating the two eccentric flanges located on either side of the gearbox housing.

The units are set up in the factory with a backlash $\leq 6'$.

Selecting a unit

The nominal torque T_2N (Nm), is valid for servo applications that run under normal shock free operations and at an ambient temperature of 20°C . Other conditions have to be corrected by factors shown below.

For specific applications it may be necessary to consider a safety factor, in addition to the factors already mentioned in the catalogue. This factor must be based on the customer's experience and any regulations specific to the application. Sizes 120 and 180: In the case of an input speed higher than 1500 min^{-1} with a duty cycle higher than 80%, please contact Güdel.

$$T_{2N} \geq T_2 \cdot f_b \cdot f_A \cdot f_t \cdot f_{ED}$$

Betriebsfaktor / Coefficient de marche / Service coefficient

Stöße am Antrieb / Chocs au niveau de l'arbre de sortie / Shocks at output shaft	keine / sans / none	mässig / faible / moderate	stark / fort / heavy	
f_b	1,0	1,2	1,5	

Anlaufaktor / Coefficient de démarrage / Starting factor

Anlaufhäufigkeit / Fréquence de démarrage / Starting frequency	$\leq 10/h$	$\leq 60/h$	$\leq 360/h$	$\leq 1000/h$
f_A	1,0	1,1	1,2	1,3

Temperaturfaktor / Coefficient de température / Temperature factor

Umgebungstemperatur / Température ambiante / Ambient temperature	$\leq 20^\circ\text{C}$	$\leq 30^\circ\text{C}$	$\leq 40^\circ\text{C}$	$\leq 50^\circ\text{C}$
f_t	1,0	1,3	1,5	1,9

Einschaltdauerfaktor / Coefficient de service / Duty factor

Einschaltdauer ED / Cycle de service ED / Duty cycle ED	$\leq 40\%$	$\leq 70\%$	$\leq 100\%$	
f_{ED}	1,0	1,2	1,4	

T_2 (Nm) : Drehmoment der Maschine / Couple de la machine / Required torque for driven machine

Zulässige Belastungen auf die Abtriebswelle

Treten neben hohen Radialkräften gleichzeitig Axialkräfte auf, erbitten wir um Rückfrage.

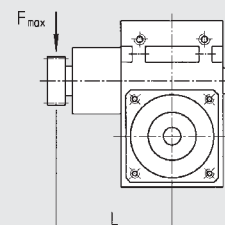
Charges admissibles au niveau de l'arbre de sortie

Si les charges radiales et axiales sont très importantes nous vous prions de nous consulter.

Permissible output shaft loads

In case of very high radial and axial loads please contact us.

Typ	AE 060	AE 090	AE 120
L (mm)	126	165	268
F_{MAX} (N)	4500	7500	24000



Leistungstabellen

Tableau des caractéristiques

Performance tables

Typ	i	T _{2max}	n ₁ (min ⁻¹)																	
			6000			4500			3000			1500			1000			500		
			P ₁	T _{2N}	η	P ₁	T _{2N}	η	P ₁	T _{2N}	η	P ₁	T _{2N}	η	P ₁	T _{2N}	η	P ₁	T _{2N}	η
AE 060	2	300	12,65	35	0,88	11,73	44	0,89	10,35	59	0,90	7,75	89	0,90	6,23	107	0,90	3,96	135	0,89
	3		13,65	58	0,88	12,52	71	0,89	10,82	93	0,90	7,79	135	0,91	6,11	158	0,90	3,75	192	0,89
	4		12,78	71	0,88	11,61	88	0,89	9,89	113	0,90	6,94	159	0,90	5,38	184	0,90	3,24	219	0,88
	5		10,56	73	0,87	9,51	89	0,88	8,01	113	0,89	5,51	157	0,89	4,23	180	0,89	2,52	211	0,88
	6		8,24	67	0,85	7,36	81	0,87	6,13	103	0,88	4,15	140	0,89	3,16	160	0,88	1,87	186	0,87
	8		7,56	80	0,83	6,72	96	0,84	5,56	121	0,86	3,74	164	0,86	2,83	186	0,86	1,67	215	0,84
	10		5,93	75	0,80	5,24	91	0,82	4,30	114	0,83	2,86	153	0,84	2,16	173	0,84	1,27	199	0,82
	13 1/3		4,69	75	0,75	4,11	90	0,78	3,34	113	0,80	2,20	151	0,81	1,66	170	0,81	0,98	195	0,78
	16		4,54	84	0,72	3,97	101	0,75	3,23	126	0,77	2,13	168	0,78	1,61	190	0,77	0,86	195	0,74
	24		3,37	82	0,64	2,91	99	0,67	2,34	124	0,69	1,53	165	0,70	1,16	185	0,70	0,66	202	0,67
AE 090	2	900		32,4	126	0,91	29,6	174	0,92	23,7	279	0,92	19,8	350	0,92	13,4	469	0,92		
	3			35,3	206	0,92	31,7	279	0,92	24,4	432	0,93	19,9	528	0,92	12,9	679	0,92		
	4			33,0	257	0,92	29,3	343	0,92	22,0	518	0,92	17,7	624	0,92	11,3	784	0,91		
	5			27,2	262	0,91	23,9	348	0,92	17,6	516	0,92	14,0	615	0,92	8,8	761	0,91		
	6			21,0	241	0,90	18,3	318	0,91	13,3	466	0,91	10,5	551	0,91	6,5	674	0,90		
	8			19,2	288	0,88	16,6	377	0,89	12,0	547	0,90	9,4	644	0,89	5,8	782	0,88		
	10			14,9	273	0,86	12,8	356	0,88	9,1	513	0,88	7,2	601	0,88	4,4	726	0,87		
	13 1/3			11,5	272	0,83	9,8	354	0,85	7,0	507	0,85	5,5	592	0,85	3,3	712	0,84		
	16			11,1	303	0,81	9,5	395	0,82	6,7	565	0,83	5,3	660	0,82	2,9	700	0,80		
	24				7,9	298	0,74	6,7	388	0,76	4,7	553	0,77	3,7	645	0,76	2,1	727	0,74	
AE 120	2	2300		69,9	276	0,93	65,1	387	0,93	54,3	648	0,94	46,7	836	0,94	33,0	1177	0,93		
	3			76,9	457	0,93	70,5	631	0,94	56,9	1020	0,94	47,8	1284	0,94	32,4	1732	0,93		
	4			72,5	573	0,93	65,8	783	0,93	51,9	1237	0,94	42,9	1534	0,94	28,4	2018	0,93		
	5			59,8	588	0,93	53,9	798	0,93	41,8	1241	0,93	34,2	1523	0,93	22,3	1969	0,93		
	6			46,3	543	0,92	41,4	733	0,93	31,7	1126	0,93	25,8	1371	0,93	16,6	1752	0,92		
	8			42,2	650	0,91	37,6	873	0,91	28,5	1329	0,91	23,1	1609	0,91	14,7	2038	0,90		
	10			32,6	617	0,89	28,9	826	0,90	21,7	1248	0,90	17,5	1505	0,90	11,1	1895	0,89		
	13 1/3			25,1	616	0,87	22,1	822	0,88	16,5	1237	0,88	13,3	1487	0,88	8,4	1863	0,87		
	16			24,1	688	0,84	21,2	918	0,85	15,8	1380	0,86	12,7	1658	0,85	7,1	1824	0,84		
	24			16,9	677	0,79	14,8	903	0,80	11,0	1353	0,80	8,8	1622	0,80	5,3	1900	0,78		

i: Ab Lager / du stock / ex stock

- n₁ (min⁻¹) : Eintriebsdrehzahl / Vitesse d'entrée / input speed
- T_{2max} (Nm) : Max. Drehmoment bei Not – Aus / Couple max. en cas d'arrêt d'urgence / Max. torque in case of emergency stop.
- T_{2N} (Nm) : Nenndrehmoment am Abtrieb / Couple de sortie nominale / Nominal output torque
- P₁ (kW) : Eintriebsleistung / Puissance d'entrée / Input power
- η : Wirkungsgrad / Rendement / Efficiency



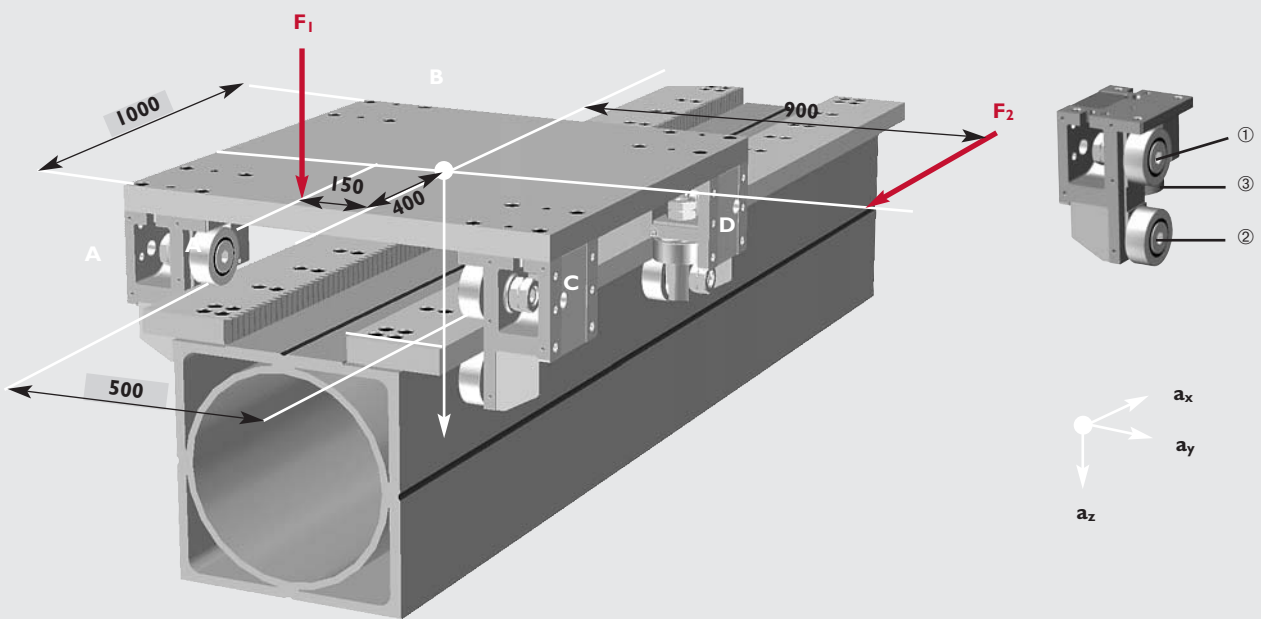
BERECHNUNGSBEISPIEL

EXEMPLE DE CALCUL CALCULATION EXAMPLE

Auswahl des Trägersupports, der unter den folgenden Bedingungen eine Lebensdauer von etwa 10000 km erreichen soll, die Schienenhöhe soll dabei nicht mehr als 30 mm sein.

Choix du patin à galets, qui sous les conditions suivantes devrait atteindre une durée de vie d'environ 10000 km, l'épaisseur du rail ne devant excéder 30 mm.

Choice of the roller support, which under the following conditions should achieve a life rating of about 10000 km, whereby the rail thickness should not exceed 30 mm.



Gegeben

$F_1 = 16\,000 \text{ (N)}$
 $F_2 = 2\,000 \text{ (N)}$
 $f = 1,1 \text{ ()}$
 $L_{\min} = 10\,000 \text{ (km)}$
 $f_s = > 1 \text{ ()}$

Gesucht

$P_{xx} = ? \text{ (kN)}$
 $L = ? \text{ (km)}$

Auswahl der Grösse

Rollensupport: RB72
 Schiene: S3080

Katalogwerte

$D = 72 \text{ (mm)}$
 $C_w = 41,5 \text{ (kN)}$
 $C_{0w} = 48 \text{ (kN)}$

Données

$F_1 = 16\,000 \text{ (N)}$
 $F_2 = 2\,000 \text{ (N)}$
 $f = 1,1 \text{ ()}$
 $L_{\min} = 10\,000 \text{ (km)}$
 $f_s = > 1 \text{ ()}$

Demandés

$P_{xx} = ? \text{ (kN)}$
 $L = ? \text{ (km)}$

Présélection du taille

patin à galets: RB72
 rails: S3080

Valeurs de catalogue

$D = 72 \text{ (mm)}$
 $C_w = 41,5 \text{ (kN)}$
 $C_{0w} = 48 \text{ (kN)}$

Determine knowns

$F_1 = 16\,000 \text{ (N)}$
 $F_2 = 2\,000 \text{ (N)}$
 $f = 1,1 \text{ ()}$
 $L_{\min} = 10\,000 \text{ [km]}$
 $f_s = > 1 \text{ ()}$

Determine unknowns

$P_{xx} = ? \text{ (kN)}$
 $L = ? \text{ (km)}$

Select preliminary

roller support: RB72
 guideway bar: S3080

Catalogue values

$D = 72 \text{ (mm)}$
 $C_w = 41,5 \text{ (kN)}$
 $C_{0w} = 48 \text{ (kN)}$

Berechnung gemäss Seite 02.61**Calcul selon page 02.61****Calculation according page 02.61****Auflasten durch F1****Charge des galets 1 et 2 parce-que F1****Load of rollers 1 and 2 because F1****(Auflasten durch F2=0)****(Charge des galets 1 et 2 parce-que F2=0)****(Load of rollers 1 and 2 because F2=0)**

$$\underline{P_{A1;A2}} = 16 \cdot \left(\frac{1}{2} - \frac{(-150)}{500} \right) \left(\frac{1}{2} - \frac{(-400)}{1000} \right) + \frac{0}{2} \cdot \frac{0}{1000} + \frac{0}{2} \cdot \frac{0}{500} = \underline{\underline{11.52kN}}$$

$$P_{A1} = 11.52kN$$

$$\underline{P_{B1;B2}} = 16 \cdot \left(\frac{1}{2} - \frac{(-150)}{500} \right) \left(\frac{1}{2} + \frac{(-400)}{1000} \right) - \frac{0}{2} \cdot \frac{0}{1000} + \frac{0}{2} \cdot \frac{0}{500} = \underline{\underline{1.28kN}}$$

$$P_{B1} = 1.28kN$$

$$\underline{P_{C1;C2}} = 16 \cdot \left(\frac{1}{2} + \frac{(-150)}{500} \right) \left(\frac{1}{2} - \frac{(-400)}{1000} \right) + \frac{0}{2} \cdot \frac{0}{1000} - \frac{0}{2} \cdot \frac{0}{500} = \underline{\underline{2.88kN}}$$

$$P_{C1} = 2.88kN$$

$$\underline{P_{D1;D2}} = 16 \cdot \left(\frac{1}{2} + \frac{(-150)}{500} \right) \left(\frac{1}{2} + \frac{(-400)}{1000} \right) - \frac{0}{2} \cdot \frac{0}{1000} - \frac{0}{2} \cdot \frac{0}{500} = \underline{\underline{0.32kN}}$$

$$P_{D1} = 0.32kN$$

Bemerkung: Da alle Resultate positiv ausfallen, ist immer die Rolle 1 belastet.

Notice: Parce que les résultats sont tous positifs, le galet 1 est toujours chargé.

Please note: Because all values are positive, roller 1 is always under load.

Seitenlasten (Rollen 3) durch F1=0**Charges des galets 3 parce que F1=0****Load of rollers 3 because F1=0****Seitenlasten (Rollen 3) durch F2****Charges des galets 3 parce que F2****Load of rollers 3 because F2**

$$\underline{P_{A3;C3}} = 0 \cdot \left(\frac{1}{2} - \frac{0}{1000} \right) + (-2) \cdot \frac{900}{1000} = \underline{\underline{-1.8kN}}$$

$$P_{C3} = 1.8kN$$

$$\underline{P_{B3;D3}} = 0 \cdot \left(\frac{1}{2} - \frac{0}{1000} \right) - (-2) \cdot \frac{900}{1000} = \underline{\underline{1.8kN}}$$

$$P_{B3} = 1.8kN$$

Lebensdauer der Rolle A1**Durée de vie du galet A1****Life time calculation of roller A1**

$$P_w = f \cdot P_{A1} = 1.1 \cdot 11.52 = 12.67kN$$

$$\underline{L} = k_r \cdot \left(\frac{C_w}{P_w} \right)^{\frac{10}{3}} \cdot 10^5 = 2.262 \cdot \left(\frac{41.5}{12.67} \right)^{\frac{10}{3}} \cdot 10^5 = \underline{\underline{11'798'742m}}$$

$$L = 11'800km$$

$$L_{\min} = 10'000km < L = 11'800km$$

Statischer Nachweis**Calcul de la charge statiques de base****Verify static loading coefficient**

$$\underline{f_s} = 0.7 \cdot \frac{C_{0w}}{P_w} = 0.7 \cdot \frac{48}{12.67} = \underline{\underline{2.65}}$$

$$f_s = 2.65 > f_{s_{\min}} = 1$$



WARTUNG

ENTRETIEN MAINTENANCE

Eine ausreichende Schmierung ist ebenso wichtig wie die korrekte Wahl der Baugröße und der Montage des Führungssystems.

Eine ausreichende und im Vorfeld der Konstruktion geplante Schmierung reduziert Reibung und Abnutzung und vermindert Passungsrost. Tribokorrosion ist immer ein Anzeichen für nicht ausreichende Schmierung. Bei den Führungssystemen ist bezüglich Schmierung folgendes zu unterscheiden:

Rollen und Rollenträger

Die Rollen sind mit einer Befüllung aus hochwertigem Lithiumkomplexseifenfett DIN 51825-KP2N-20 geliefert, das für Temperaturen zwischen -30°C und $+120^{\circ}\text{C}$ geeignet ist. Rollen und Rollenbock sind mit zentralen Schmierkanälen für die Nachschmierung versehen (Fig. ①, ②). Eine Nachschmierung wird alle 1000km oder 2000h empfohlen.

Kennzeichnung Schmiernippel: gelber Ring

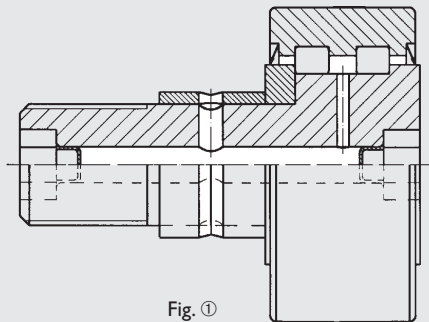


Fig. ①

Une lubrification suffisante est tout aussi importante que le choix correcte de la taille du système de guidage et le montage.

Une lubrification suffisante lors de l'étude réduit le frottement et l'usure, empêchant ainsi la formation de la rouille de contact.

La tribocorrosion est toujours un signe de lubrification insuffisante. En ce qui concerne la lubrification sur les systèmes de guidage, il faut distinguer ce qui suit:

Galets et patins à galets

Tous les galets sur axe sont livrés lubrifiés avec une graisse au savon de lithium DIN 51825-KP2N-20, appropriée pour des températures comprises entre -30°C et $+120^{\circ}\text{C}$. Pour permettre le regraissage tous les galets sur axe et patins à galets comportent des trous centraux de graissage (Fig. ①, ②). Un regraissage est recommandé tous les 1000km ou 2000h.

Identification du graisseur : bague jaune

Sufficient lubrication is as important as the correct selection of the size of the guideway system and the assembly.

Lubrication that is correctly chosen and supplied at the beginning of the design reduces friction and prevents Tribo-corrosion. Tribocorrosion is always an indication of insufficient lubrication. In the guideway system, the following must be differentiated with regards to lubrication:

Rollers and roller support

All track rollers are supplied with an initial greasing of high complex lithium soap grease DIN 51825-KP2N-20, which is suitable for temperatures between -30°C and $+120^{\circ}\text{C}$. All track rollers and roller supports have a central re-lubrication hole for relubing (Fig. ①, ②). Regreasing is recommended every 1000km or 2000h.

Identification of oil nipple: yellow ring

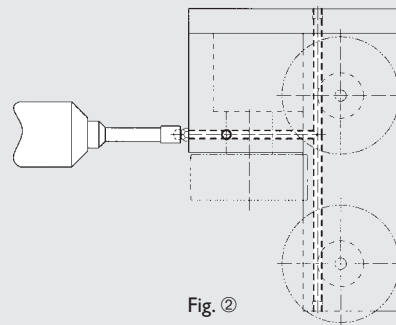


Fig. ②

Schienen

Zur Schmierung der Laufbahnen der Führungs- und Laufschienen sollten die Abstreif- und Schmierungseinheiten verwendet werden (Fig. ③).

Ein geölter Filzeinsatz schmiert die Laufbahnen. Nach Bedarf kann der seitlich angebrachte Schmiernippel zur Nachschmierung benutzt werden.

Nachschmierung ist erforderlich im Rahmen der normalen Anlagewartung und der Einsatzbedingungen, spätestens wenn sich erste Spuren von Tribokorrosion zeigen (rötliche Verfärbung der Laufbahnen).

Eine Nachschmierung wird alle 100km oder 150h empfohlen.

Kennzeichnung Schmiernippel: roter Ring

Mit dem nachfüllbaren autonomen Schmierstoffspender und Kolbenverteiler steht ein automatisches Nachschmiersystem von mehreren Abstreif- und Schmiereinheiten zur Verfügung (Fig. ④).

Rails

Pour graisser les glissières et les rails de guidage et de roulement, il faut utiliser les unités de racleur et de lubrification (fig. ③).

Un insert en feutre, imbibé d'huile, lubrifie les glissières. Suivant les besoins, on peut utiliser pour la relubrification le graisseur monté sur le côté.

Une bonne lubrification permet d'augmenter la durée de vie d'un système. Par contre il est impératif de graisser à l'huile lors de l'apparition des premières traces de tribocorrosion (décoloration rougeâtre des glissières).

Un regraissage est recommandé tous les 100km ou 150h.

Identification du graisseur : bague rouge

Un distributeur de lubrifiant autonome et rechargeable, permet une relubrification automatique de plusieurs unités de racleur et de lubrification (fig. ④).

Rails

For the lubrication of the running surfaces, the wiper and lubrication units should be used (Fig. ③).

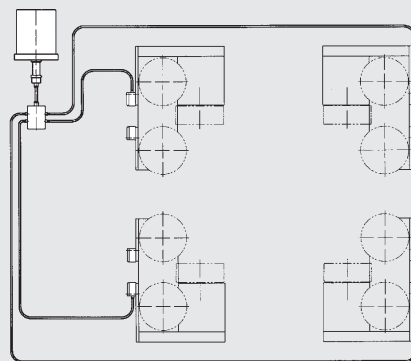
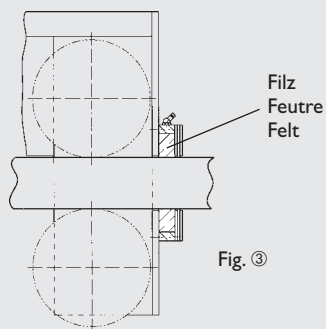
An oiled felt insert lubricates the running surfaces. When necessary, the lube nipple fitted to one side can be used for re-filling the oil reservoir.

Re-filling is necessary during normal maintenance and application conditions, no later than when the first signs of tribocorrosion appear (red coloration of the running track).

Regreasing is recommended every 100km or 150h.

Identification of grease nipple: red ring

An automatic re-lubrication of several wiper and lube units is available utilizing a central lubrication system (Fig. ④).



Verzahnung

Ritzel und Zahnstange sind regelmässig zu warten und mit einem Haftfett nachzuschmieren. Automatisches Schmieresystem auf Anfrage.

Eine Nachschmierung wird alle 100km oder 150h empfohlen.

Kennzeichnung Schmiernippel: roter Ring

Getriebe

Die Getriebe werden im Werk mit einem synthetischen Öl gefüllt. Die Erstfüllung erfolgt mit Glygoil 460 von Mobil. Jede Nachfüllung muss mit einem ebensolchen synthetischen Öl erfolgen. Bei einschichtigem Betrieb wird nach fünfjähriger Laufzeit ein Ölwechsel empfohlen. Bei dreischichtigem Betrieb empfiehlt sich ein zweijähriger Wechsel. Beim Ölwechsel muss das Getriebe entsprechend durchgespült werden.

Getriebekupplung

Für die Kupplung ist ein Haftfett zu verwenden. Erstbefettung erfolgt mit Mobilux EP2.

Denture

Le pignon et la crémaillère doivent faire l'objet d'un entretien régulier, et seront regreissés avec de la graisse haute pression. Système pour graissage automatique sur demande.

Un regreissage est recommandé tous les 100km ou 150h.

Identification du graisseur : bague rouge

Réducteur

Les réducteurs sont remplis à l'usine avec une huile synthétique. Le plein initial se fait avec de la Glygoil 460 de Mobil. Chaque plein ultérieur devra également se faire avec une huile synthétique. En cas de travail en une équipe, une vidange d'huile devra avoir lieu au bout de cinq ans de marche. En cas de travail en trois équipes, il est recommandé de faire la vidange au bout des deux ans. Lors de vidange d'huile, le réducteur devra être rincé de manière appropriée.

L'accouplement

La lubrification initiale de l'accouplement se fait avec Mobilux EP2.

Gear teeth

The pinion and the rack must be maintained regularly, and be re-lubricated with an adhesive grease. Automatic greasing systems are available on request.

Regreasing is recommended every 100km or 150h.

Identification of grease nipple: red ring

Worm gear unit

The worm gear unit is filled with a synthetic oil at the factory. The first filling is carried out using Glygoil 460 from Mobil. Every refill must also be carried out using a synthetic oil of this kind. For single-shift operation, an oil change should take place after five years of operation. For three-shift operation, we recommend an oil change after two years.

During the oil change, the gear box must be firstly flushed through.

Motor coupling

The coupling is initially greased with Mobilux EP2.

Schmierstoff

Lubrificant

Lubricant

Getriebe

Réducteur

Worm gear unit

Schienen

Rails

Guideways

Getriebekupplung

L'accouplement

Coupling

Verzahnung

Denture

Gear teeth

Mobil



Texaco



Mobil

Glygoil 460

Degol

GS 460

BP Energol

SG-XP 460

Pinnacle

460

Tivela

S 460

Klübersynth

GH6-220

Mobilux

EP 2

Aralup

HLP 2

BP Energol

LS-EP 2

Multifak

EP 2

Alvania

EP-2

Centoplex

EP-2

Ölmenge für Getriebe

Typ 030

V (cm³) 40

Quantité d'huile pour les réducteurs

045 060 090 120

100 250 700 1400

Oil quantity for worm gear units

180

gemäss Typenschild

selon plaque

according name plate

EINBAU UND AUSBAU

MONTAGE ASSEMBLY

Die Spieleinstellung der Verzahnung und die Vorspannung der Rollen erfolgt über die Exzenter der Stützrollen Typ **ER** (Fig. ①). Mit Hilfe eines Imbusschlüssels werden die Exzenterrollen ER zugestellt und anschliessend mit einem Drehmomentschlüssel mit den vorgegebenen Werten angezogen. Die Stützrollen des Types **BR** sind in zentrischer Ausführung.

Die Lage der Schmierbohrungen ist am INA-Firmenkenzeichen erkennbar. Sie darf nicht in der belasteten Zone liegen. Dies ist besonders bei den zentrischen Rollen zu beachten, die Lager der exzentrischen Rollen kann nicht beeinflusst werden (Fig. ③).

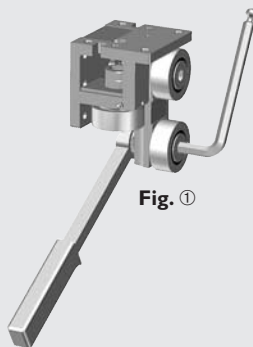


Fig. ①

Le réglage du jeu entre pignon et crémaillères et le réglage du précontraint des galets se fait par l'intermédiaire des excentriques des galets type **ER** (Fig. ①).

A l'aide d'une clé mâle six pans on exerce un mouvement sur l'excentrique du galet ER. L'écrou six pans est serrée conformément au tableau, à l'aide d'une clé dynamométriques. La série de galets type **BR** sont en version centrique.

Le trou de graissage à l'intérieur du galet a une certaine position par rapport au signe INA sur la face du galet. Ce trou de graissage doit être en opposé par rapport à la charge exercée sur le galet, surtout pour les galets versions concentriques. Pour les galets excentriques le trou de graissage est situé en fonction de l'excentrique, sans possibilité de réglage (Fig. ③).

The backlash setting and the pre-tensioning of the rollers takes place via the eccentric hub of the rollers of the series **ER** (Fig. ①).

By using an Allen key the eccentric of the roller can be turned and preloaded.

The nuts are tightened by using a torque wrench. The rollers of the series **BR** are in concentric version.

The opening inside the roller for the greasing of the bearing has a defined position which is in line with the INA sign on the face of the roller. This opening has to be opposite the roller face that is in contact with the guide rail – especially in respect of the concentric rollers. On eccentric rollers the opening moves with the eccentric adjustment and cannot be influenced (Fig. ③).

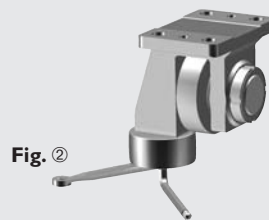


Fig. ②

Beim RB 110 (Fig. ②) können nur die Exzenter der Seitenrollen Typ **LR** mit Hilfe eines Stirnlochschlüssels zugestellt und mit einem Imbusschlüssel fixiert werden (siehe Seite 01.66).

Befindet sich der Exzenter in der Nullage ergibt sich für das Zahnspiel der Standardwert 0.05 mm Flankenspiel.

Durch zu grosse Vorspannung wird die Lebensdauer des Systems herabgesetzt. Durch zu kleine Vorspannung kommen die Rollen nicht zum Tragen oder nutzen sich durch schlechten Eingriff vorzeitig ab.

Als Richtlinie gilt für die Vorspannung, dass die sich nicht unter Last stehende Rolle unter Kraftaufwand von Hand drehen lässt.

Le réglage de galet type **LR** du patin à galets type RB 110 (Fig. ②) se fait à l'aide d'un clé à ergots. On exerce un mouvement sur l'excentrique du galet jusqu'à contact du galet sur le rail (voir page 01.66).

Si l'excentrique se trouve en position zéro, il en résulte pour les dents, le valeur standard de 0.05 mm de jeu sur les flancs.

Une contrainte trop importante réduit la durée de vie du système. Une contrainte insuffisante a pour conséquence que les galets ne reposent pas, ou qu'ils s'usent prématurément à la suite d'un mauvais contact

La précontraint du galet est correct si on peut exercer une rotation à la main avec une force moyenne.

The backlash setting of the roller support type RB 110 (Fig. ②) is done by using a face spanner. The eccentric of the roller can be turned and preloaded (see page 01.66).

If the eccentric hub is located in its zero position, the toothing backlash will be the standard value of 0.05 mm flank clearance.

The service life of the system will be reduced by excessive tensioning. With too little tension the rollers will not run, or will wear due to the poor meshing.

A correct preload means that the non-load-carrying roller can still be rotated manually.

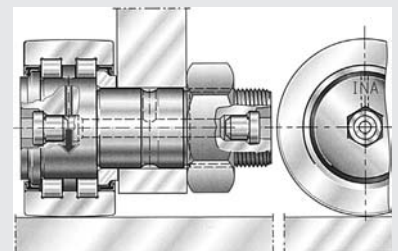


Fig. ③

Sechskantsteckschlüssel / Clé à 6 pans / socket wrench

	Art. No.		Art. No.
RB40	999760	RB52	999761

Schlagringschlüssel / Clé à 12 pans à frapper / Ring slogging wrench

	Art. No.		Art. No.
RB62/72	999762	RB90	999763

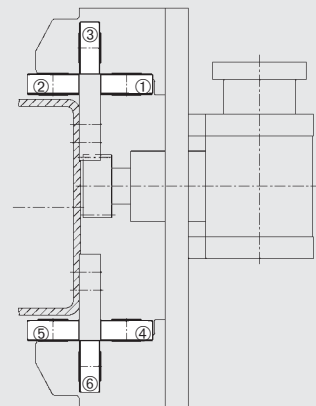
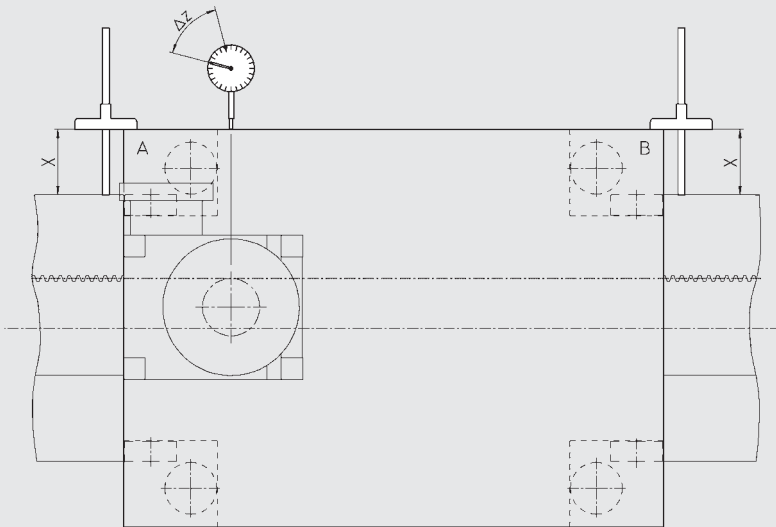
Stirnlochschlüssel / Clé à ergots / Face spanner

	Art. No.
RB110	999758

Einstellung der Rollen

Reglage du précontraint des galets

Adjustment of preload of rollers



1. Rollen ① und ④ fixieren. Befestigungsmuttern der Exzenterrollen ②, ③ und ⑤, ⑥ lösen. Exzenter in Minimalstellung drehen.

2. Exzenterrollen ② und ⑤ zustellen und leicht fixieren.

3. Messuhr auf der gegenüberliegenden Seite des Antriebsritzels positionieren.

4. Laufwagen ausrichten und Zahnflankenspiel aufheben:
Exzenterrollen ③ einstellen, bis das Mass X bei den Rollenträgern A und B identisch ist. Gleichzeitig muss das Spiel zwischen Zahnstange und Ritzel vollständig aufgehoben sein.

5. Messuhr nullen.

6. Zahnflankenspiel einstellen:
Exzenterrollen ③ lösen und anschliessend nur soweit zustellen, bis die Messuhr ein $\Delta z = 0,10\text{mm}$ aufweist (ergibt ein Zahnflankenspiel von $\sim 0,07\text{mm}$). Mass X muss wieder beidseitig identisch sein.

7. Rollen fixieren:
Unter Beibehaltung des Messhorauschlages $\Delta z = 0,10\text{mm}$ Exzenterrollen fixieren.

8. Kontrolle der richtigen Vorspannung:
Nicht unter Last stehende Rollen lassen sich unter Kraftaufwand von Hand drehen. Andernfalls Exzenterrollen ②, ⑤, ⑥ lösen und neu einstellen.

1. Serrer les écrous de fixation des galets centriques ① et ④. Desserrer les écrous de fixation des galets excentriques ②, ③ et ⑤, ⑥. Tourner les excentriques en position minimum.

2. Ajuster les excentriques des galets ② et ⑤ et serrer les écrous légèrement.

3. Positionner un comparateur à l'opposé du pignon.

4. Alignement du chariot et réglage du pignon:
Tourner les excentriques des galets ③ jusque à obtention de la côte X. Celle-ci doit être identique au niveau des patins A et B. Vous devez dans le même temps régler le jeu entre le pignon et la crémaillère de telle façon qu'il soit à zéro.

5. Mettre le comparateur à zéro.

6. Réglage du jeu entre pignon et crémaillère:
Libérer les excentriques des galets ③ afin d'obtenir une variation Δz à lire sur le comparateur de $0,10\text{mm}$. Valeur correspondant à un jeu entre le pignon et la crémaillère de $\sim 0,07\text{mm}$. La côte X doit être identique au niveau des deux patins.

7. Fixation des galets:
Serrer les écrous des galets en gardant valeur de $0,10\text{mm}$ sur le comparateur.

8. Contrôle de la pré-contrainte des galets:
Le chariot est bien pré-contraint lorsque les galets non chargés sont en contact avec le rail et que l'on peut encore exercer manuellement une rotation de ceux-ci avec une force moyenne sur leur axe. Dans le cas contraire, desserrer les écrous des galets ②, ⑤, ⑥ et reajuster ces galets. En aucun cas les galets ne doivent être soit, trop libre soit bloqués en rotation.

1. Tighten the nuts of the rollers ① and ④. Loosen the nuts of the rollers ②, ③ and ⑤, ⑥. Turn the eccentric hubs to the minimal position.

2. Turn the eccentrics of the rollers ② and ⑤. Then tighten the nuts gently.

3. Position the dial gauge adjacent to the drive pinion.

4. Align the carriage and eliminate backlash:
Adjust rollers ③ until the measurement X of the roller supports A and B are identical. At the same time, the tooth backlash must be zero.

5. Reset the dial gauge.

6. Adjust the backlash clearance:
Loosen rollers ③ and subsequently turn the eccentric hubs so that the dial gauge displays $\Delta z = 0,10\text{mm}$ (results in a backlash clearance of $\sim 0,07\text{mm}$). The measurement X must be equal again on both roller supports.

7. Tighten the eccentric rollers while the value $\Delta z = 0,10\text{mm}$ is maintained.

8. Check the pre-tensioning: Rollers that are not under load must be able to turn using moderate force. If they are not free, loosen rollers ②, ⑤, ⑥ and adjust them again.

EINBAU UND AUSBAU

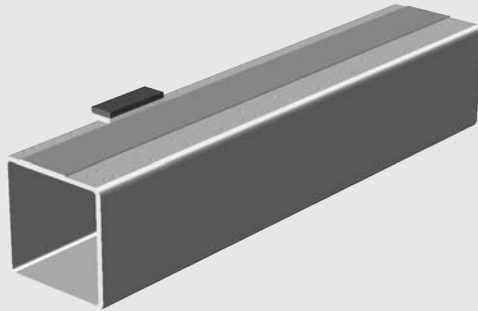
MONTAGE ASSEMBLY

Einbau der Schienen

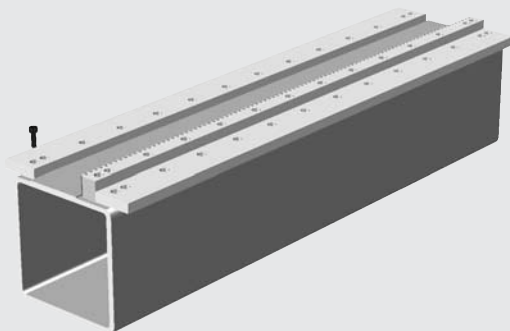
Montage des rails

Fitting of guideways

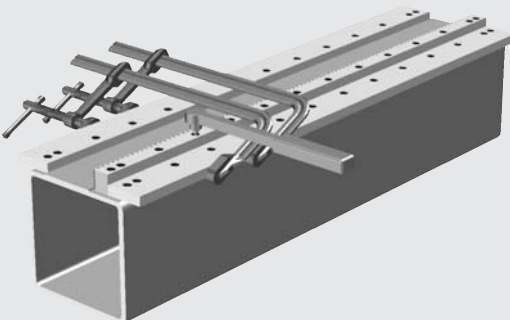
①



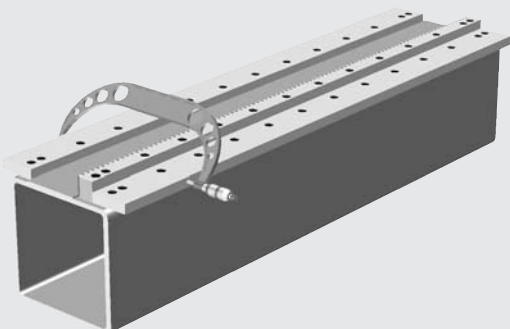
②



③



④



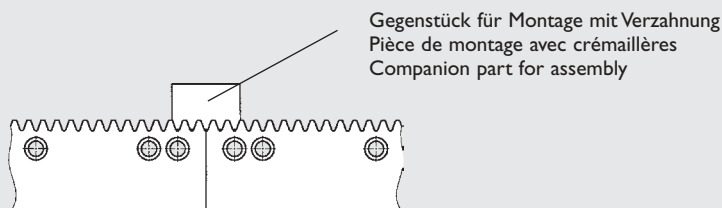
- ① Schienenmontageflächen des Profils mit einem Ölstein abziehen.
- ② Montage der Schienen. Schienen mit Verzahnungen werden mit Hilfe eines entsprechenden Gegenstückes mit Verzahnung montiert.

- ① Egaliser les surfaces de montage avec une pierre à huile.
- ② Montage des rails sur le poutre. En cas de montage des rails crémaillères sur le poutre, le montage se fait en utilisant une crémaillère de montage.

- ① Smooth mating surfaces with an oilstone.
- ② Assemble the guideways onto the beam. In case that guideway racks have to be assembled the correct pitch position is achieved by using a companion part for assembly.

**Gerade verzahnt / Denture droite /
Straight tooth**

Part No.	Modul	p
902403	3.183	10.0
902404	3.979	12.5
902405	5.093	16.0
902406	6.366	20.0



- ③ Die Schienen mit Schraubzwingen oder einer Hilfseinrichtung gegenseitig an Bezugsflächen klemmen. Festziehen der Schrauben mit Hilfe eines Drehmomentschlüssels.
- ④ Kontrolle der Parallelität und der Zahnteilung bei fortlaufender Montage von Führungszahnstangen.

- ③ Serrages des rails sur la surface de référence à l'aide d'un serre-joint. Serrer les vis avec un clé dynamométrique.
- ④ Contrôle du parallélisme et de la tolérance du pas en cas que les rails crémaillères sont rabouter.

- ③ Clamp the guideways on the reference surfaces with an aid of a screw clamp. Tighten the screws with a torque wrench.
- ④ Check the parallelism and pitch tolerance in cases of continuous mounting of guideways racks.

Anziehmoment / Couple de serrage / Tightening torque

DIN 912 8.8	M _A (Nm)
M 8	24
M10	48
M12	83

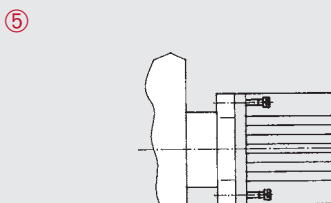
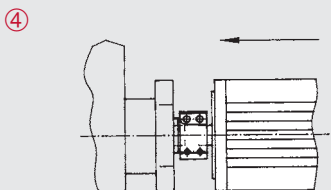
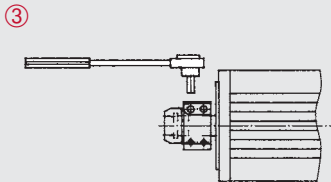
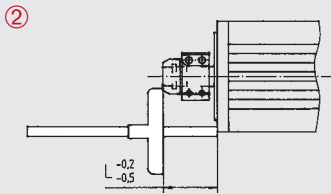
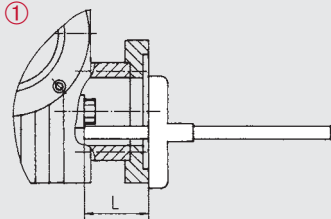


EINBAU UND AUSBAU

MONTAGE ASSEMBLY

Typ FA / FH / AE

Montage von Motor und Kupplung



Typ FA / FH / AE

Mode d'emploi pour montage du moteur et de l'accouplement

- ① Kontrolle des Masses L. Distanz von Flansch auf Innenring.
- ② Kupplung und Motorwelle fettfrei reinigen. Kupplung auf Motorwelle schieben. Mass L mit der Toleranz - 0.2 / - 0.5 überprüfen und Schrauben leicht anziehen.
- ③ Schrauben mit Drehmomentschlüssel gemäss Tabelle anziehen.

Typ	030	045	060	090	120	180
	M3x16	M4x16	M6x20/M4x16	M8x30/M6x20	M8x30/M6x25	M10x35
M _A (Nm)	1.37	3.1	10.5/3.12	26/10.5	26/10.5	51

- ④ Motor mit leichter Drehung auf Kupplung schieben.
- ⑤ Fixierung des Motors an das Getriebe.

- ① Contrôler la côte L, distance entre la bride et la bague intérieure.
- ② Nettoyer l'accouplement et l'arbre du moteur en éliminant la graisse. Glisser l'accouplement sur l'arbre du moteur. Contrôler la cote L avec tolérance - 0.2 / - 0.5, puis serrer modérément les vis.
- ③ Serrer les vis conformément au tableau, à l'aide d'une clé dynamométrique.

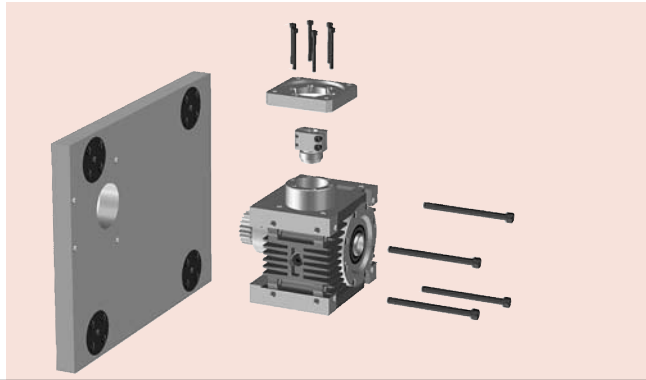
Typ	030	045	060	090	120	180
	M3x16	M4x16	M6x20/M4x16	M8x30/M6x20	M8x30/M6x25	M10x35
M _A (Nm)	1.37	3.1	10.5/3.12	26/10.5	26/10.5	51

- ④ Glisser le moteur sur l'accouplement en exerçant une légère rotation.
- ⑤ Fixer le moteur sur le réducteur.

- ① Check the dimension L, the distance from the flange to the inner bore.
- ② Clean the coupling and the motor shaft so that it is free of grease. Push the coupling into the motor shaft. Check dimension L with tolerance - 0.2 / - 0.5, and lightly tighten the screws.
- ③ Tighten the screws according to the table, using a torque wrench.

Typ	030	045	060	090	120	180
	M3x16	M4x16	M6x20/M4x16	M8x30/M6x20	M8x30/M6x25	M10x35
M _A (Nm)	1.37	3.1	10.5/3.12	26/10.5	26/10.5	51

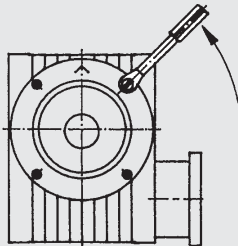
- ④ Push the motor into the coupling while rotating slightly.
- ⑤ Secure the motor to the gearbox.



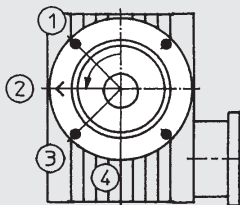
Typ AE

Anleitung für Nachstellen des Getriebespiels

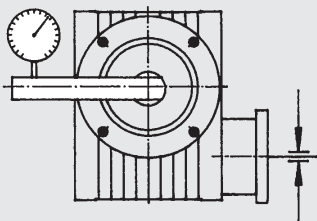
①



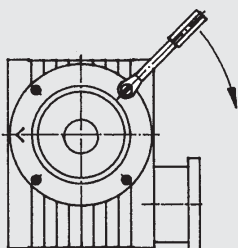
②



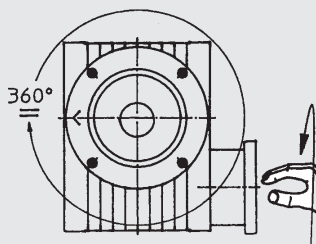
③



④



⑤



Type AE

Mode d'emploi pour le rattrapage du jeu

Die Getriebe werden im Werk auf ein maximales Verzahnspiel von $6'$ eingestellt. Erhöht sich das Verzahnspiel nach längerem Gebrauch um min. 8' kann das Verzahnspiel wie folgt neu eingestellt werden.

- ① Schrauben der seitlichen Gehäusedeckel beidseitig lösen. Deckel nicht demontieren wegen Ölaustritt.
- ② Drehen der beiden Deckel zur nächst höheren am Gehäuse eingegossenen Zahl. Zwischenstellungen sind möglich. Beide Deckel müssen identische Positionen haben.
- ③ Kontrolle des Verdrehflankenspiels bei arretierter Schneckenwelle. Falls erforderlich weiter nachstellen gemäss Position 2.
- ④ Schrauben mit Drehmomentschlüssel gemäss Tabelle anziehen.

Typ	AE 030	AE 045	AE 060	AE 090	AE 120	AE 180
	M6x10	M6x12	M6x12	M8x20	M10x20	M10x35
M _A (Nm)	6	7	9	24	40	48

- ⑤ Kontrolle: Drehen der Schneckenwelle.

Radsatz darf über die volle Umdrehung der Abtriebswelle nicht klemmen.

Le jeu de denture des réducteurs est réglé en usine sur un maximum de $> 6'$. Si le jeu de denture augmente d'au moins 8' après un certain temps d'utilisation, le jeu de denture peut être de nouveau réglé comme suit:

- ① Desserrer les vis des couvercles latéraux sur les deux côtés. Ne pas démonter les couvercles à cause des fuites d'huile.
- ② Tourner les deux couvercles jusqu'au prochain chiffre supérieur indiqué sur le boîtier. Des positions intermédiaires sont possibles. Les deux couvercles doivent avoir une position identique.
- ③ Contrôler le jeu primitif selon position 2, l'arbre de vis sans fin étant à l'arrêt. Si nécessaire, poursuivre le réglage selon position 2.
- ④ Serrer les vis conformément au tableau, au moyen d'une clé dynamométrique.

Typ	AE 030	AE 045	AE 060	AE 090	AE 120	AE 180
	M6x10	M6x12	M6x12	M8x20	M10x20	M10x35
M _A (Nm)	6	7	9	24	40	48

- ⑤ Contrôle: tourner l'arbre de vis sans fin. Le train de roues ne doit pas coincer lors de la rotation complète de l'arbre de vis sans fin.

The gearboxes are set to a minimum backlash of $< 6'$ at the factory. If the backlash increases to a min. 8' after long use, the backlash can be re-adjusted as follows:

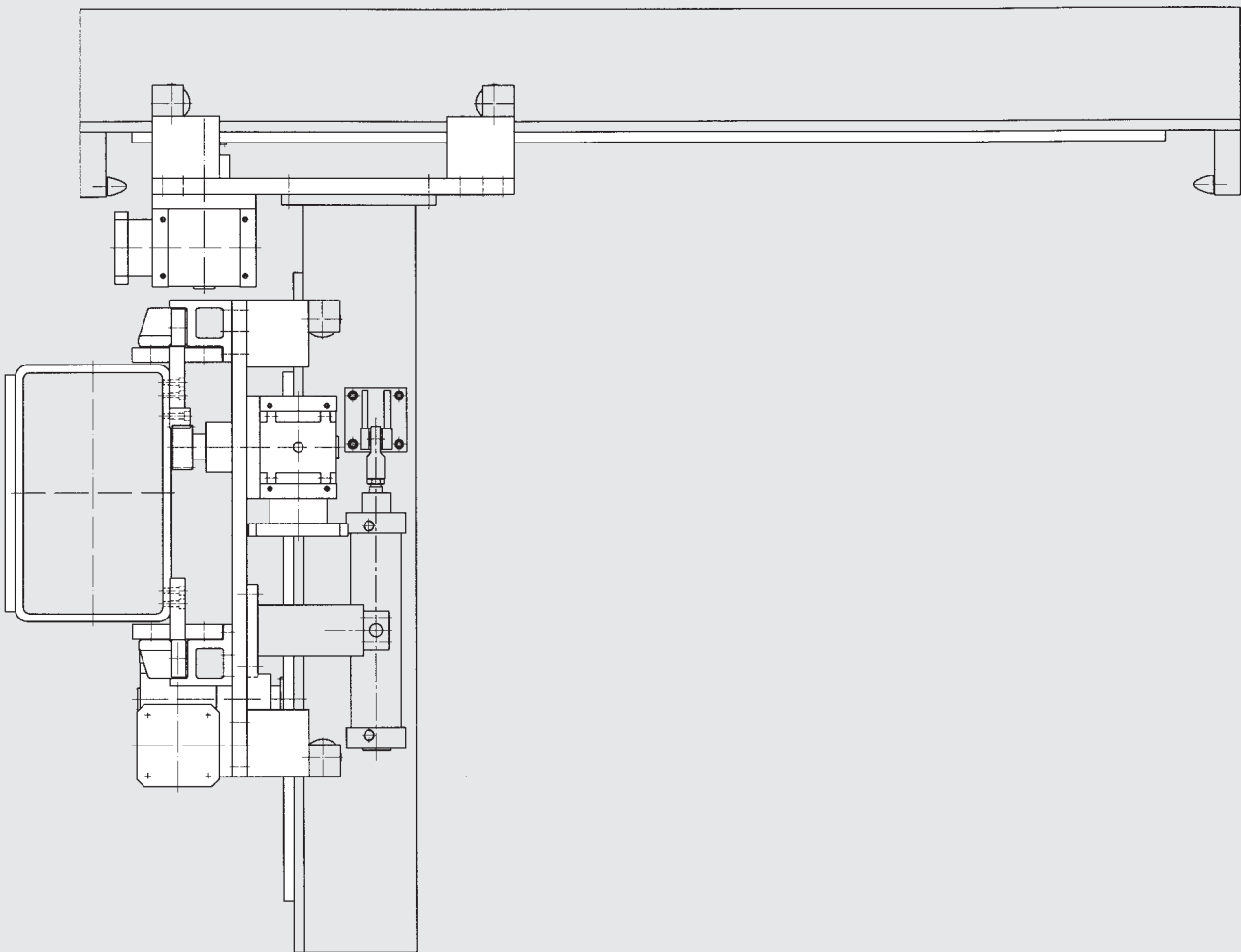
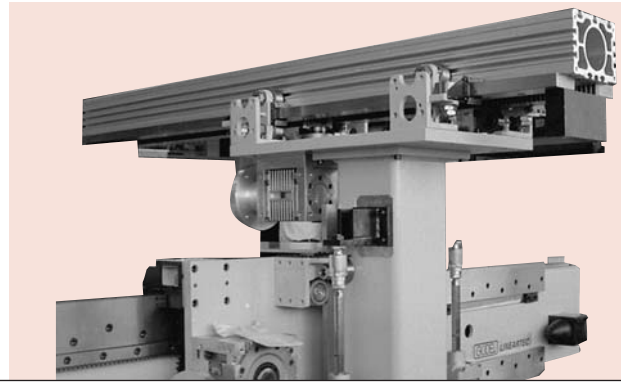
- ① Loosen the cover retaining screws on both sides of the housing. Do not remove the covers as it may result in loss of oil.
- ② Rotate the covers in the direction of the next higher number indicated on the housing. Intermediate positions (between numbers) may be selected. Both covers must be set to identical positions.
- ③ To check the backlash the worm shaft must be in a locked position. If additional adjustment is required, repeat as described in step No. 2.
- ④ Tighten the screws according to the table, using a torque wrench.

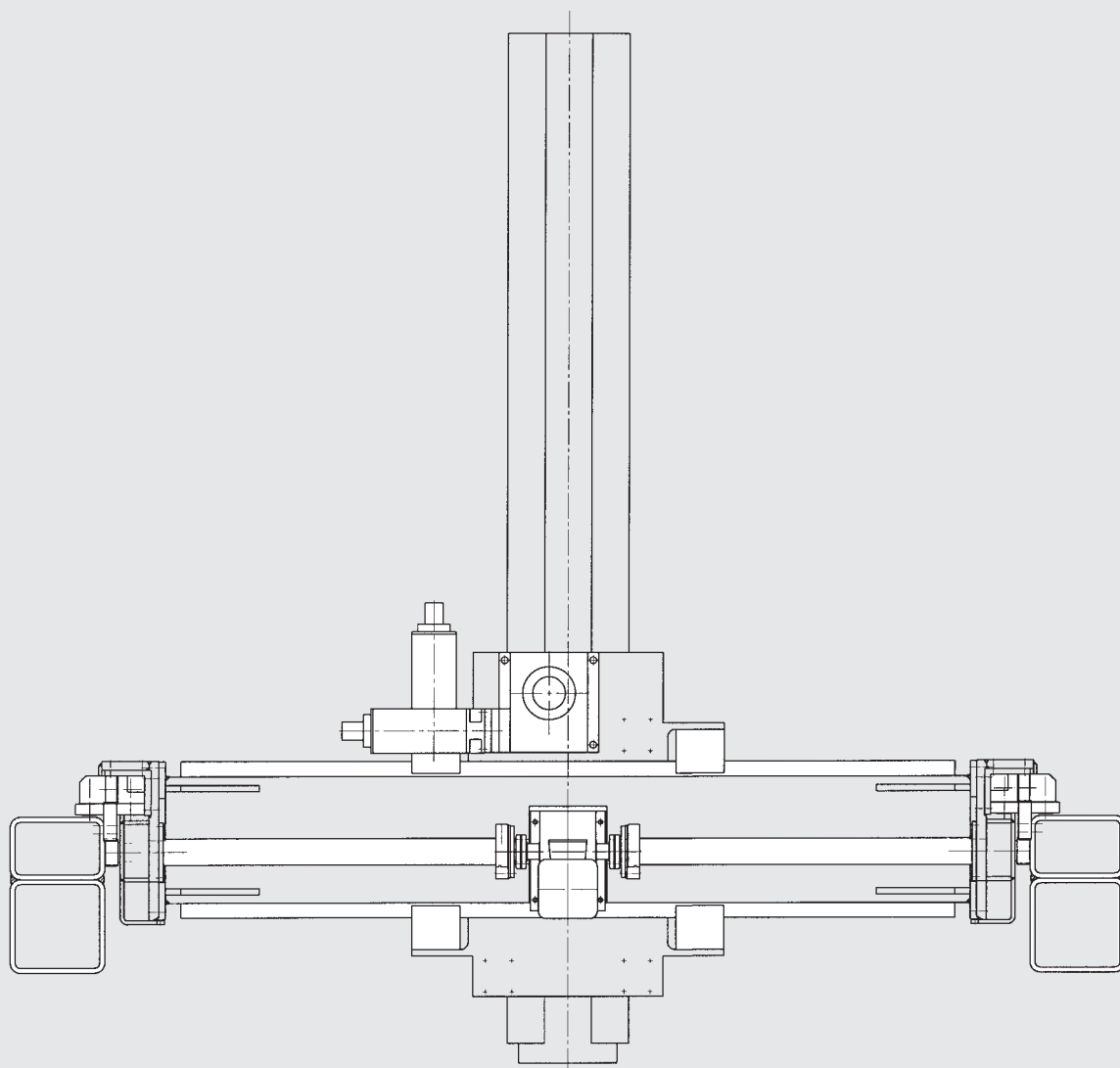
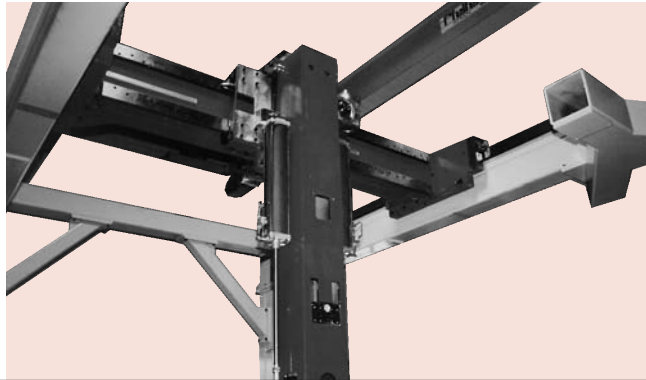
Typ	AE 030	AE 045	AE 060	AE 090	AE 120	AE 180
	M6x10	M6x12	M6x12	M8x20	M10x20	M10x35
M _A (Nm)	6	7	9	24	40	48

- ⑤ Check: Turn the input shaft. The worm gear must not bind while the output shaft turns a full 360° rotation.

ANWENDUNG

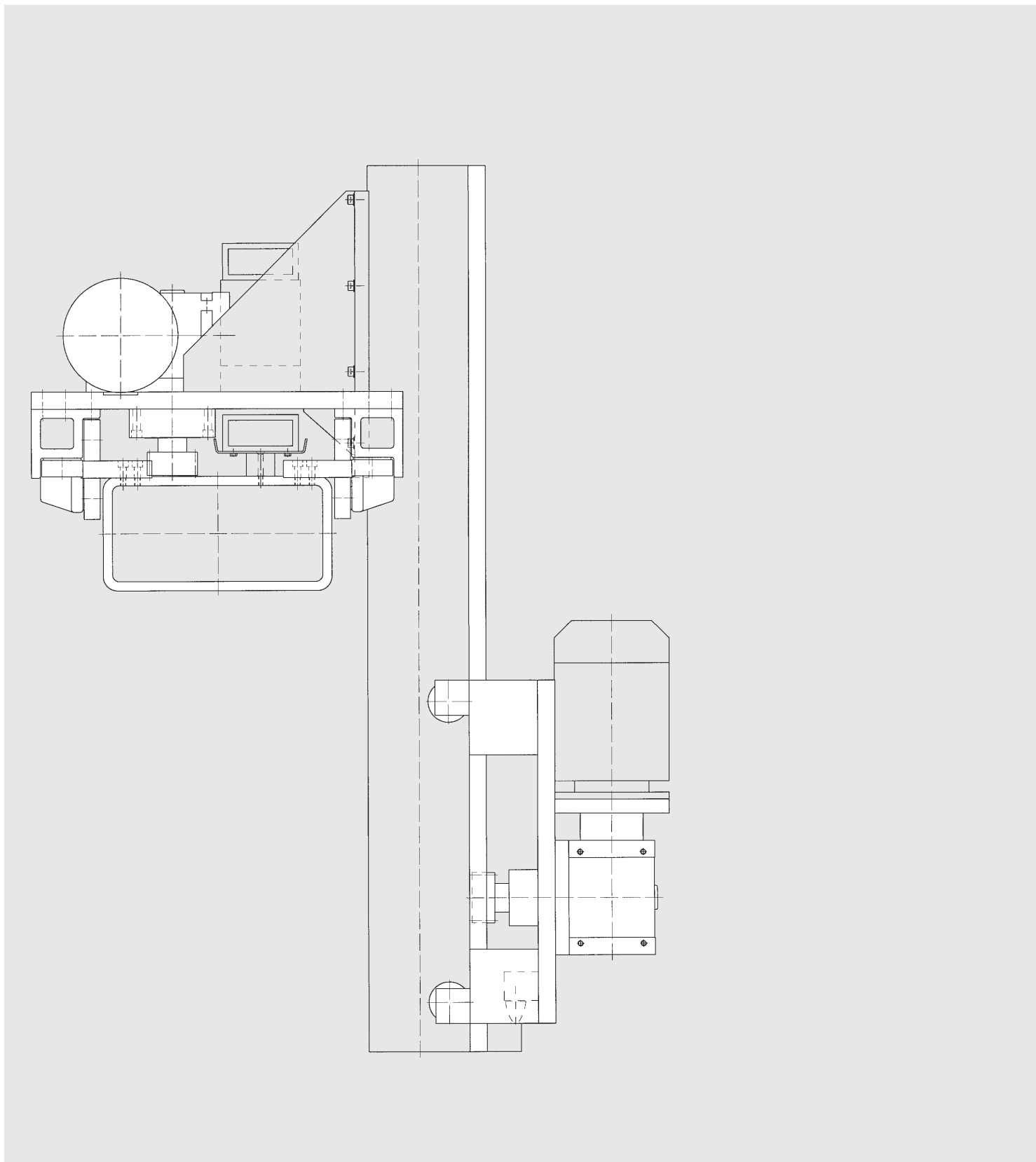
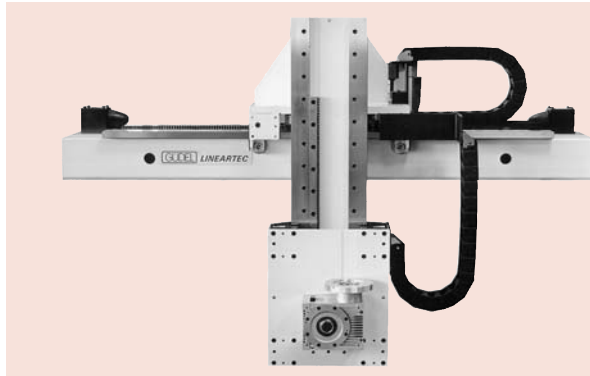
APPLICATIONS
SAMPLE APPLICATIONS

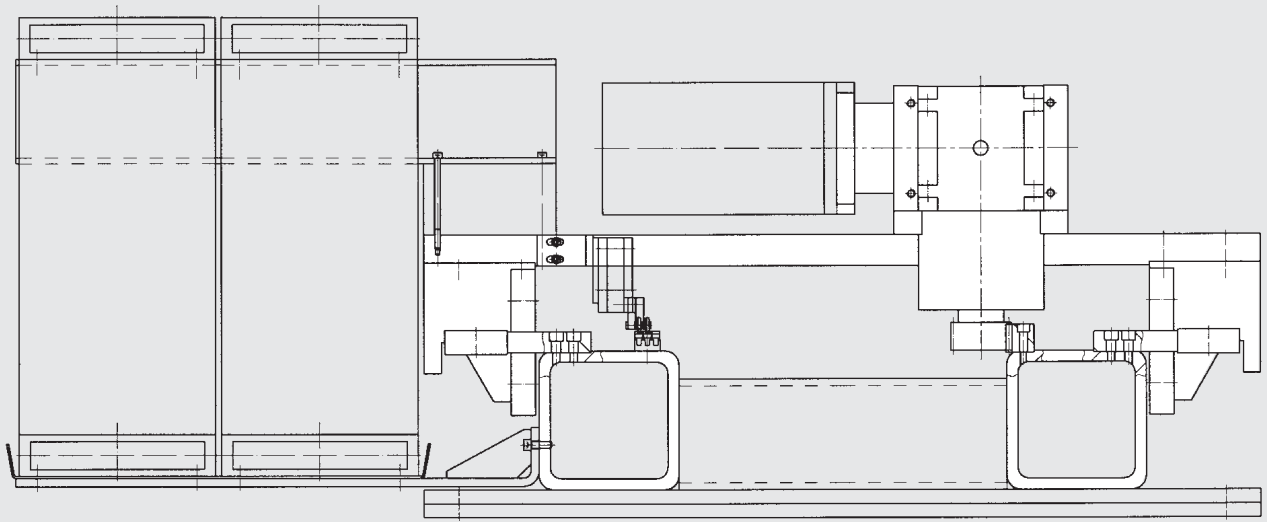
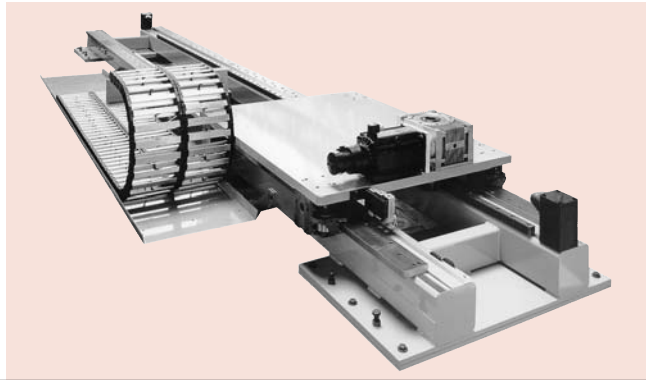




ANWENDUNG

APPLICATIONS
SAMPLE APPLICATIONS





GÜDEL

Lieferumfang

Der vorliegende Katalog umfasst die Komponenten der Linear- und Antriebstechnik. Der Inhalt widerspiegelt die Erfahrung von mehr als 5 Jahrzehnten der Entwicklung und Fertigung von Längsführungen, Verzahnungen und Getriebebau.

Das nach ISO 9001: 2000 aufgebaute Qualitätssystem, eine grosse Lagerhaltung und ein weltweites Vertriebsnetz garantieren einen optimalen Kundennutzen. Das umfangreiche Standardprogramm ermöglicht einen schnellen Zugriff auf alle Komponenten.

Ein erfahrenes Ingenieurteam hilft Ihnen bei der Auswahl, erarbeitet mit Ihnen Einbauvorschläge und optimiert Ihren Anwendungsfall. Auch Sonderteile nach Ihren Zeichnungen stellen wir gerne für Sie her. Sprechen Sie mit uns!

Etendue de la livraison

Le catalogue suivant comprend les composants de la technique linéaire et d'entraînement. Le contenu reflète l'expérience de plus de 5 décennies de développement et de fabrication de guides longitudinaux, de dentures et de construction d'engrenages.

Le système de qualité élaboré selon ISO 9001: 2000, un stock important et un réseau de distribution mondial garantissent au client un profit optimal.

La riche gamme standard permet un accès rapide à tous les composants.

Une équipe d'ingénieurs expérimentés vous aidera à choisir, travaillera avec vous des projets de montage et optimisera votre cas d'application. Nous fabriquerons également des pièces spéciales pour vous selon vos dessins. Parlez-nous de vos applications!

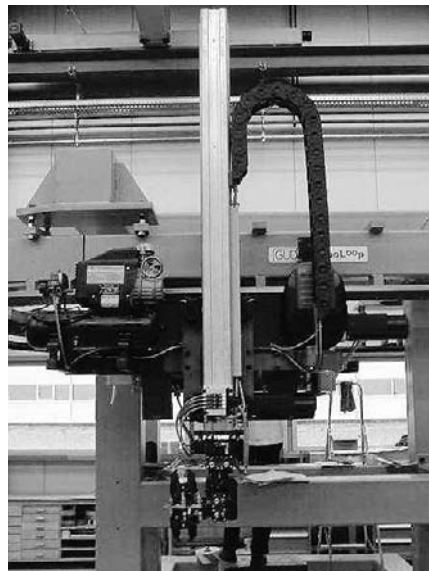
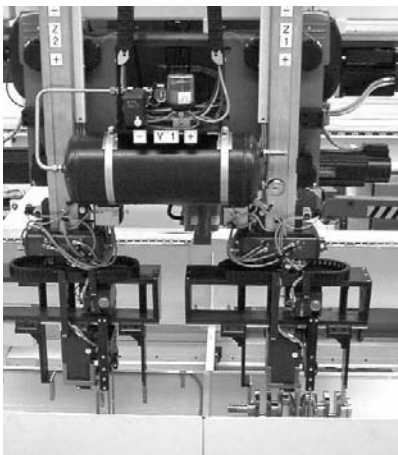
Scope of supply

This catalogue covers all the components of the linear and drive technology. Its content reflects the experience of more than 5 decades in the development and manufacture of linear guides, gears and gearboxes.

A quality system based on ISO 9001: 2000, a large inventory and a global distribution network guarantee optimal benefits to the customer. The extensive standard programme makes rapid access to all components possible at all times.

An experienced engineering team will help you in your selection, and assist you in drawing up installation proposals and in the optimisation of your application.

We will also be pleased to manufacture custom components to your own drawings. Call us!

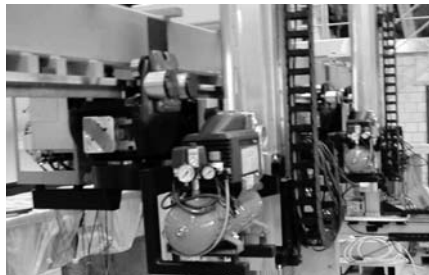
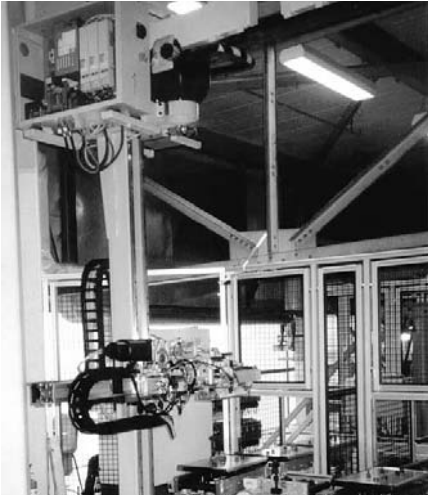
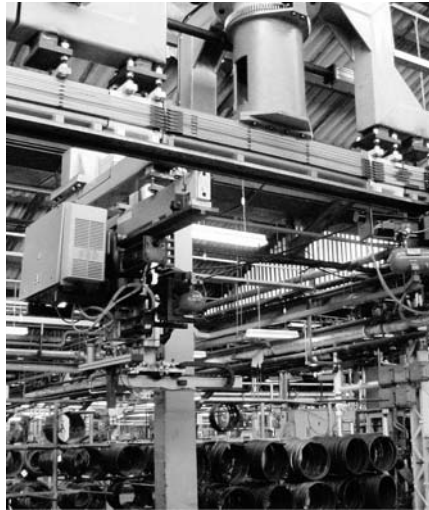
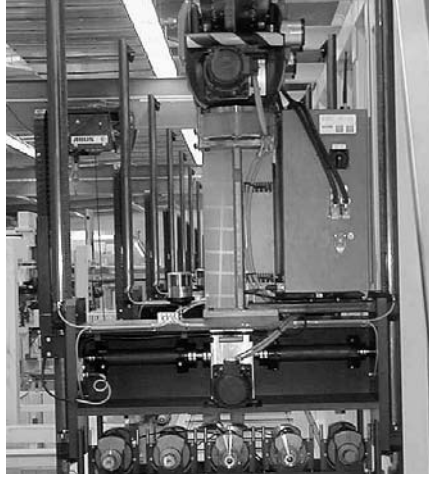




Lieferumfang

Etendue de la livraison

Scope of supply



www.gudel.com

Besuchen Sie uns im Internet.
Unsere Web-Site www.gudel.com wurde
völlig neu überarbeitet und bietet Ihnen
folgende Möglichkeiten.

- Interessante Neuentwicklungen
- Produktübersicht
 - Komponenten
 - Module
 - Robotics
 - Systems
- Down-Load Funktionen für
Zeichnungsunterlagen
- Anwendungsbeispiele
- Messdaten

www.gudel.com

Nous vous invitons à vous connecter sur Internet.
à l'adresse www.gudel.com
Notre site a été refait complètement et vous
offre les possibilités suivantes:

- Les nouveautés intéressantes
- Index des catalogues produits
 - composants
 - modules
 - robotics
 - systems
- Chargement des plans de nos produits.
- Applications
- Dates de nos participations aux différents
Salons d'exposition.

www.gudel.com

Visit us on our Homepage www.gudel.com
Our web-site is completely reworked and
offer you following possibilities:

- Interesting news
- Overall view of our catalogues
 - components
 - modules
 - robotics
 - systems
- Downloads of drawings
- Applications
- Dates of our exhibitions



GÜDEL AG

Industrie Nord
CH-4900 Langenthal
Switzerland
phone +41 62 916 91 91
fax +41 62 916 91 50
eMail info@ch.gudel.com
www.gudel.com

GÜDEL GmbH

Carl-Benz-Strasse 5
D-63674 Altenstadt
Germany
phone +49 6047 9639 0
fax +49 6047 9639 90
eMail info@de.gudel.com
www.gudel.com

GÜDEL Inc.

4881 Runway Blvd.
US-Ann Arbor, MI 48108
USA
phone +1 734 214 0000
fax +1 734 214 9000
eMail info@us.gudel.com
www.gudel.com