

## ASYNCHRONOUS MOTOR

Single or three phase with 2 or 4 poles. totally enclosed with external ventilation. Thermal safety cutout on the single phase model. Class F winding. IP65 protection according to CEI EN 60529.

Power from 1/56 to 1/2 HP. Version B5 - B14.

On request: motor equipped with electromagnetic brake supplied at 230 Vac. marked by letter KA (AMKA) or at 24 Vdc. marked by letter KB (AMKB). See specifications on page 120.

## MOTOR ASÍNCRONO

*Motor asíncrono monofásico o trifásico de 2 ó 4 polos. en forma cerrada con ventilación externa. Protector térmico de seguridad en el tipo monofásico. Aislamiento clase F. Protección IP 65 según normas CEI EN 60529. Potencias de 1/56 a 1/2 HP. Versión B5 - B14.*

*A petición es posible suministrar motor con freno electromagnético alimentado con 230 Vca. que se distingue por la letra KA (AMKA) ó con 24 Vdc. que se distingue por las letras KB (AMKB). ver características en la pág. 120.*



# AM

## SINGLE PHASE /MONOFÁSICOS

Type Tipo	Delivered power Potencia entregada	Nominal speed Revoluciones Nominales	Starting torque Par al arranque	Rated torque Par nominal	Voltage Tensión	Current Intensidad	Capacitor Condensador
	HP	rpm	in-lbs	in-lbs	Vac - 60 Hz	A	µF
AM 40	1/33	3120	0.71	0.62	115 1Ø	0.62	8
AM 66	1/23	3120	0.97	0.88	115 1Ø	0.82	10
AM 100P	1/18	3120	1.24	1.16	115 1Ø	0.98	12.5
AM 160P2	1/10	3120	1.50	1.95	115 1Ø	1.30	16
AM 180M2	1/8	3240	1.86	2.66	115 1Ø	1.63	20
AM 240M3	1/5	3240	2.66	4.43	115 1Ø	2.47	32
AM 330M4	1/3	3240	3.98	6.28	115 1Ø	3.60	40
AM 44	1/56	1440	0.88	0.80	115 1Ø	0.62	12.5
AM 80P	1/40	1440	1.33	1.06	115 1Ø	0.80	16
AM 110P2	1/33	1440	1.95	1.33	115 1Ø	1.00	20
AM 130M2	1/18	1500	1.66	2.21	115 1Ø	1.08	12.5
AM 165M3	1/14	1500	2.12	3.10	115 1Ø	1.28	16
AM 220M4	1/9	1500	3.27	4.43	115 1Ø	1.68	20

Also available in 230 Vac single phase input.

Disponible también con entrada monofásica de 230 Vca.

## THREE PHASE /TRIFÁSICOS

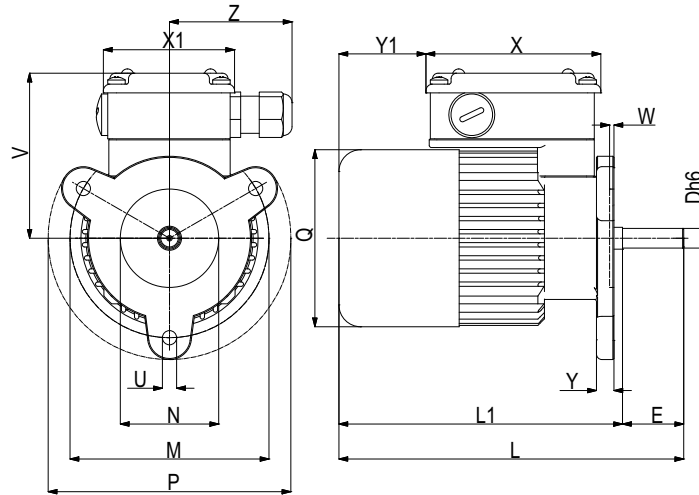
Type Tipo	Delivered power Potencia entregada	Nominal speed Revoluciones Nominales	Starting torque Par al arranque	Rated torque Par nominal	Voltage Tensión	Current Intensidad
	HP	rpm	in-lbs	in-lbs	Vac - 60 Hz	A
AM 72T	1/33	3120	1.86	0.62	230 3Ø	0.26
AM 244PT	1/13	3120	4.78	1.66	230 3Ø	0.62
AM 320P2T	1/9	3120	6.11	2.39	230 3Ø	0.74
AM 260M2T	1/8	3240	5.75	2.66	230 3Ø	0.6
AM 440M3T	1/4	3240	11.51	5.75	230 3Ø	1.08
AM 530M4T	1/2	3240	25.67	8.50	230 3Ø	1.68
AM 66T	1/56	1440	1.42	0.71	230 3Ø	0.23
AM 110PT	1/40	1440	1.90	0.97	230 3Ø	0.30
AM 145P2T	1/33	1440	2.57	1.24	230 3Ø	0.38
AM 140M2T	1/16	1440	2.83	2.66	230 3Ø	0.40
AM 230M3T	1/10	1500	5.75	4.43	230 3Ø	0.70
AM 310M4T	1/7	1500	10.62	6.20	230 3Ø	0.93

Also available in 460 Vac three phase input.

Note - 230 Vac three phase suitable at 208 Vac.

Disponible también con entrada trifásica de 460 Vca.

Nota - 230 Vca trifásica adecuada para 208 Vca.



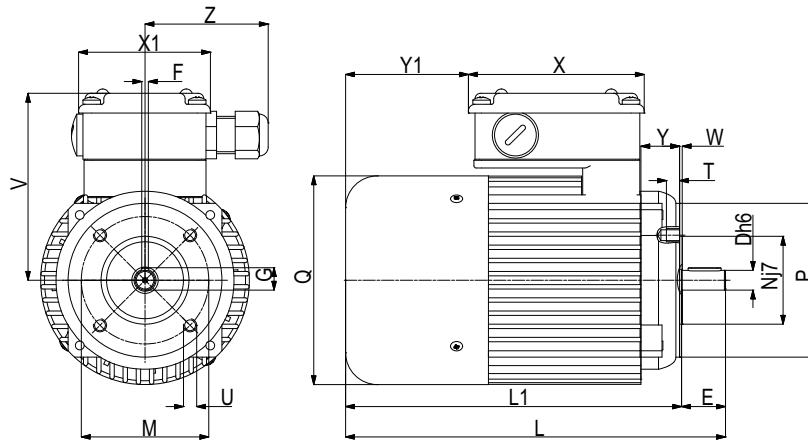
## B5

Type Tipo	D	E	F	L	L1	M	N	P	Q
AM	0.354	1.102	0.098	6.141	5.039	3.582	1.771	4.173	3.188
AM...P	0.354	1.102	0.098	6.732	5.629	3.582	1.771	4.173	3.188
AM...P2	0.354	1.102	0.098	7.519	6.417	3.582	1.771	4.173	3.188

Type Tipo	U	V	X	X1	Y	Y1	W	Z	Weight Peso lbs
AM...	0.256	3.031	3.149	2.362	0.315	1.653	0.078	2.204	1.500
AM...P	0.256	3.031	3.149	2.362	0.315	2.244	0.078	2.204	1.920
AM...P2	0.256	3.031	3.149	2.362	0.315	3.031	0.078	2.204	2.125

For the self-braking version, add the letter KA or KB to the type designation. Dimensions L, L1, Y1, increase by 1.063 in.

En la versión freno, añadir las letras KA ó KB a la sigla del tipo. Las cotas L, L1, Y1 aumentan de 1.063 in.



## B14

Type Tipo	D	E	F	G	L	L1	M	N	P	Q
AM...M2	0.354	0.787	0.118	0.409	6.181	5.39	2.283	1.574	2.756	3.740
AM...M3	0.354	0.787	0.118	0.409	7.165	6.378	2.283	1.574	2.756	3.740
AM...M4	0.354	0.787	0.118	0.409	8.346	7.559	2.283	1.574	2.756	3.740

Type Tipo	T	U	V	X	X1	Y	Y1	W	Z	Weight Peso lbs
AM...M2	0.236	M6	3.307	3.149	2.362	0.708	1.653	0.047	2.204	2.315
AM...M3	0.236	M6	3.307	3.149	2.362	0.708	2.637	0.047	2.204	3.030
AM...M4	0.236	M6	3.307	3.149	2.362	0.708	3.818	0.047	2.204	3.400

For the self-braking version, add the letter KA or KB to the type designation. Dimensions L, L1, Y1, increase by 0.984 in.

En la versión freno, añadir las letras KA ó KB a la sigla del tipo. Las cotas L, L1, Y1 aumentan de 0.984 in.