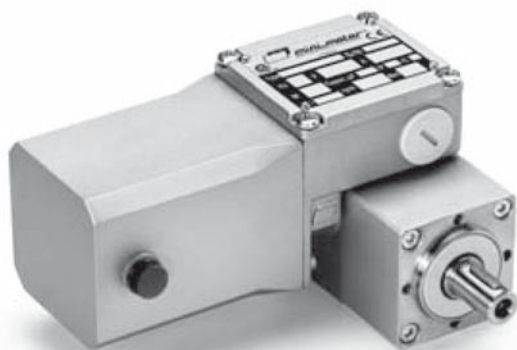


BCE 2000 12/24 MP



N.B. For the correct choice of the gearmotor, please refer to the tables on page 118.

N.B. Para una selección correcta del motorreductor se aconseja ajustarse a las tablas presentadas en la página 118.

WORM SCREW GEAR MOTOR WITH PLANETARY REDUCTION

MOTOR: Direct Current with permanent magnets. Totally enclosed. Class F windings. Power supply with 12 or 24 Vdc. Max. absorbed power 60 W. IP65 protection according to CEI EN 60529.

GEAR UNIT: With die-cast aluminum worm housing reduction and steel planetary housing reduction with three internal planetary gears. ratio $i = 5$. Worm Center Distance 0.787 inches. Bronze gear ring with 110 HB hardness. Hardened steel worm with ground threads. Lubricated with synthetic oil. High temperature oil seals. 6 reduction gear ratios are available: 50/75/125/225/300/400. Maximum rated torque 132.7 in-lbs. Versions B3 and B14.

MOTORREDUCTOR DE TORNILLOS SIN FIN CON REDUCTOR EPICICLOIDAL

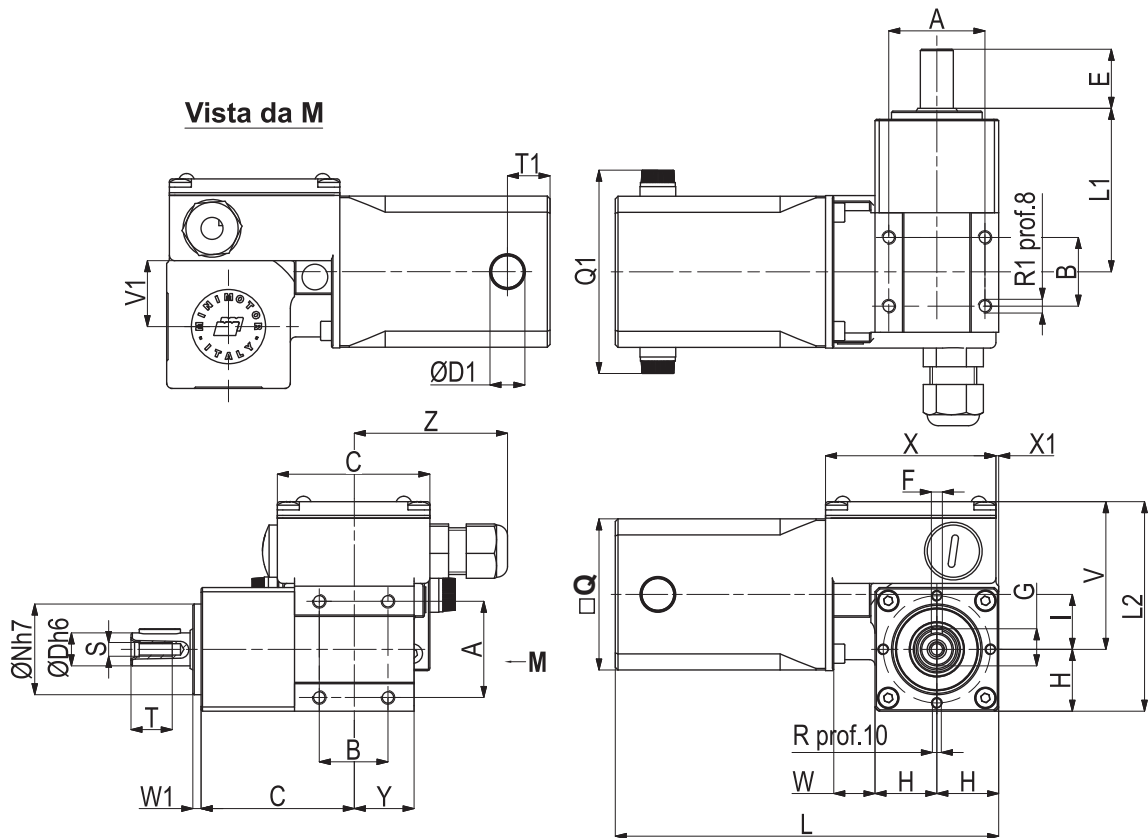
MOTOR: De corriente continua con imanes permanentes, en forma cerrada. Aislamiento clase F. Alimentación con 12 ó 24 Vcc. Potencia absorbida 1/2 W. Protección IP 65 según normas CEI EN 60529.

REDUCTOR: con carcasa de aluminio inyectado a presión en la primera etapa de reducción con tornillo sin fin, y de acero en la segunda etapa de reducción epicicloidal con tres satélites internos. Distancia entre ejes 0.787 in. Corona de bronce con dureza 110 HB. El tornillo es de acero templado con filete rectificado. Los retenes de estanqueidad son de polímero fluorocarbonado (FPM). Lubricación con aceite sintético (EP). Las relaciones de reducción disponibles son 6: 50/75/125/225/300/400. Par nominal máximo 132.7 in-lbs. Ejecución B3/B14.

BCE 2000 12/24 MP



Type	Ratio	Delivered power	Input r.p.m.	Output r.p.m.	Rated torque	Voltage	Current	Weight
Tipo	Relación	Potencia entregada	Revoluciones entrada	Revoluciones salida	Par nominal	Tensión	Intensidad	Peso
	i	HP	rpm	rpm	in-lbs	V	A	lbs
BCE2000 12MP	50	1/20	2800	56	46.6	12	5	4.39
BCE2000 24MP	50	1/20	2800	56	46.6	24	2.5	4.41
BCE2000 12MP	75	1/20	2800	37.3	66.4	12	5	4.39
BCE2000 24MP	75	1/20	2800	37.3	66.4	24	2.5	4.41
BCE2000 12MP	125	1/20	2800	22.4	101.8	12	5	4.39
BCE2000 24MP	125	1/20	2800	22.4	101.8	24	2.5	4.41
BCE2000 12MP	225	1/22	3000	13.4	132.8	12	4.2	4.39
BCE2000 24MP	225	1/22	3000	13.4	132.8	24	2.1	4.41
BCE2000 12MP	300	1/25	3150	10.5	132.8	12	3.4	4.39
BCE2000 24MP	300	1/25	3150	10.5	132.8	24	1.7	4.41
BCE2000 12MP	400	1/28	3250	8.1	132.8	12	3	4.39
BCE2000 24MP	400	1/28	3250	8.1	132.8	24	1.5	4.41



Type	A	B	C	D	D1	E	F	G	H	I	L	L1	L2	N	Q
BCE 2000 MP	1.378	0.984	2.185	0.472	0.512	0.846	0.157	0.531	0.886	0.787	5.492	2.343	3.051	1.299	2.165

Type	Q1	R	R1	S	T	T1	V	V1	X	X1	Y	W	W1	Z
BCE 2000 MP	2.913	M4	M5	M5	0.591	0.610	2.165	0.945	2.441	0.039	0.866	0.610	0.118	2.205