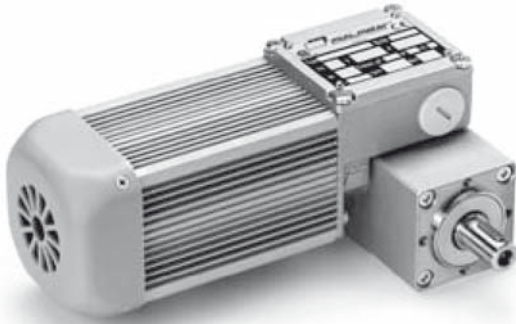


BCE 2000



N.B. For the correct choice of the gearmotor, please refer to the tables on page 118.

N.B. Para una selección correcta del motorreductor se aconseja ajustarse a las tablas presentadas en la página 118.

WORM SCREW GEAR MOTOR WITH PLANETARY REDUCTION

MOTOR: Asynchronous single or three phase with 2 poles, totally enclosed with external ventilation. Safety thermal cutout on single phase model. Class F windings. IP65 protection according to CEI EN 60529.

GEAR UNIT: With die-cast aluminum worm housing reduction and steel planetary housing reduction with three internal planetary gears, ratio $i = 5$. Worm Center Distance 0.787 inches. Bronze gear ring with 110 HB hardness. Hardened steel worm with ground threads. Lubricated with synthetic oil. High temperature oil seals. 6 reduction gear ratios are available: 50/75/125/225/300/400. Maximum rated torque 127.4 in-lbs. Versions B3 and B14.

MOTORREDUCTOR DE TORNILLOS SIN FIN CON REDUCTOR EPICICLOIDAL

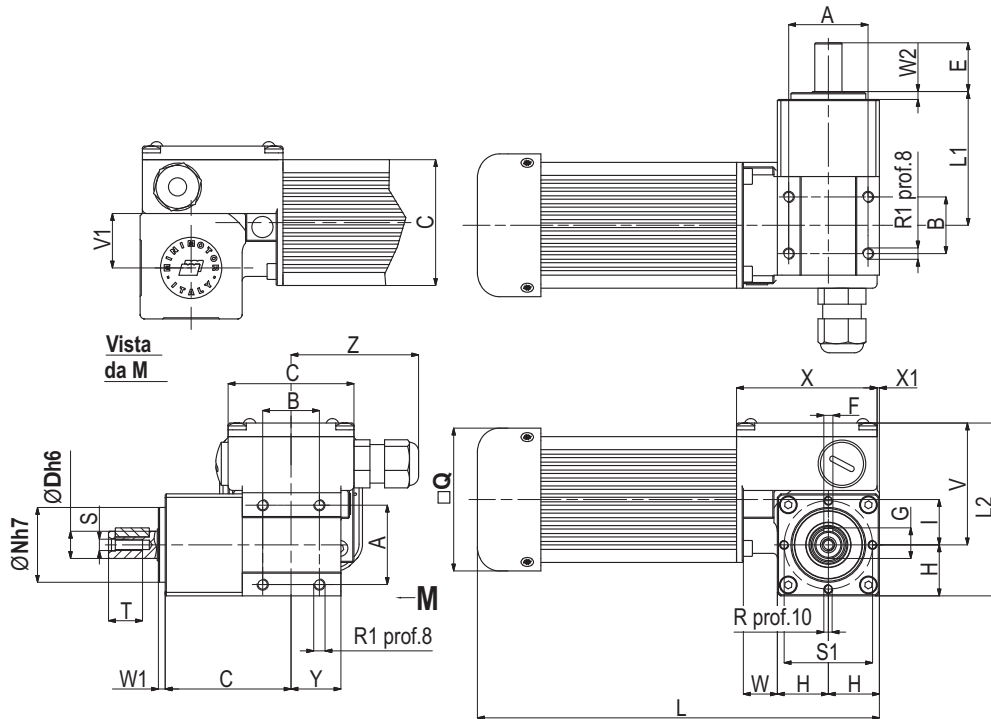
MOTOR: *asíncrono monofásico o trifásico de 2 polos, en forma cerrada con ventilación externa. Protector térmico de seguridad en el tipo monofásico. Aislamiento clase F. Protección IP 65 según normas CEI EN 60529.*

REDUCTOR: *con carcasa de aluminio inyectado a presión en la primera etapa de reducción con tornillo sin fin, y de acero en la segunda etapa de reducción epicicloidal con tres satélites internos, relación $i=5$. Distancia entre ejes 0.787 in. Corona de bronce con dureza 110 HB. El tornillo es de acero templado con filete rectificad. Los retenes de estanqueidad son de polímero fluorocarbonado (FPM). Lubricación con aceite sintético (EP). Las relaciones de reducción disponibles son 6: 50-75-125-225-300-400. Par nominal máximo 127.4 in-lbs. Ejecución B3/B14.*

BCE 2000



Type	Ratio	Delivered power	Input r.p.m.	Output r.p.m.	Rated torque	Voltage	Current	Capacitor	Weight
Tipo	Relación	Potencia entregada	Revoluciones entrada	Revoluciones salida	Par nominal	Tensión	Intensidad	Condensador	Peso
	i	HP	rpm	rpm	in-lbs	V	A	μF	lbs
BCE2000 M	50	1/34	3360	67.2	24.8	115 1Ø	0.65	8	4.33
BCE2000 T	50	1/32	3360	67.2	26.5	230 3Ø	0.31	-	4.35
BCE2000 M	75	1/34	3360	44.7	34.5	115 1Ø	0.65	8	4.33
BCE2000 T	75	1/32	3360	44.7	38.9	230 3Ø	0.31	-	4.35
BCE2000 M	125	1/34	3360	26.9	54.0	115 1Ø	0.65	8	4.33
BCE2000 T	125	1/32	3360	26.9	59.3	230 3Ø	0.31	-	4.35
BCE2000 M	225	1/34	3360	14.9	84.0	115 1Ø	0.65	8	4.33
BCE2000 T	225	1/32	3360	14.9	92.9	230 3Ø	0.31	-	4.35
BCE2000 M	300	1/34	3360	10.8	103.5	115 1Ø	0.65	8	4.33
BCE2000 T	300	1/32	3360	10.8	115.0	230 3Ø	0.31	-	4.35
BCE2000 M	400	1/34	3360	8.4	116.0	115 1Ø	0.65	8	4.33
BCE2000 T	400	1/32	3360	8.4	127.4	230 3Ø	0.31	-	4.35



Type Tipo	A	B	C	D	E	F	G	H	I	L	L1	L2	N	Q
BCE 2000	1.378	0.984	2.185	0.472	0.846	0.157	0.531	0.886	0.787	6.929	2.343	3.051	1.299	2.480

Type Tipo	R	R1	S	S1	T	V	V1	X	X1	Y	W	W1	W2	Z
BCE 2000	M4	M5	M5	1.535	0.591	2.165	0.945	2.441	0.039	0.866	0.610	0.118	0.157	2.205

Also available in 230 Vac single phase input.
 Also available in 460 Vac three phase input.
 Note - 230 Vac three phase suitable at 208 Vac.

Disponible también con entrada monofásica de 230 Vca.
 Disponible también con entrada trifásica de 460 Vca.
 Nota - 230 Vca trifásica adecuada para 208 Vca.