



N.B. For the correct choice of the gearmotor, please refer to the tables on page 118. Refer to AM series page 12 for motor revs under load. These gear motors require a running-in period. Therefore, during the first 30 working hours, the resulting torque will be lower than the values given. On request, motor may be supplied with electromagnetic brake at 230 Vac, marked with letter KA (MCKA), or at 24 Vdc marked with letter KB (MCKB), see specifications on page 120.

N.B. Para una selección correcta del motorreductor se aconseja ajustarse a las tablas presentadas en la página 118. Para las revoluciones motor bajo carga hágase referencia a la serie AM en la pág. 12. Estos motorreductores necesitan un cierto rodaje. Por lo tanto, en las primeras 30 horas de funcionamiento, se notará un par menor que los datos presentados. A petición es posible suministrar el motor con freno electromagnético alimentado con 230 Vca. que se distingue por la letra KA (MCKA), ó con 24 Vdc. que se distingue por las letras KB (MCKB), ver características en la pág. 120.

WORM GEAR MOTOR

MOTOR: Asynchronous single or three phase with 2 or 4 poles, totally enclosed with external ventilation. Thermal safety cutout on single phase models. Class F windings. IP65 protection according to CEI EN 60529.

GEAR UNIT: With die-cast aluminum housing. Worm Center Distance 1.024 inches. CARO bronze gear ring with 120-160 HB hardness. Hardened steel worm with ground threads rotating on ball and roller bearings. Lubricated with synthetic oil. High temperature oil seals. 9 reduction gear ratios (i) are available from 7.5 to 80. Maximum rated torque 79.6 in-lbs. Versions B3 and B5. B5/S Left Version – B5/D Right Version.

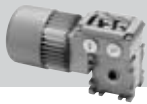
MOTORREDUCTOR CON TORNILLO SIN FIN

MOTOR: *asíncrono monofásico o trifásico de 2 ó 4 polos. en forma cerrada con ventilación externa. Protector térmico de seguridad en el tipo monofásico. Aislamiento clase F. Protección IP 65 según normas CEI EN 60529.*

REDUCTOR: *con carcasa de aluminio inyectado a presión. Distancia entre ejes 1.0.24 in. Corona de bronce CARO. dureza 120÷160 HB. Tornillo de acero templado con filete rectificado que gira sobre cojinetes de bolas. Lubricación con aceite especial de larga duración. Retenes de estanqueidad de goma especial para altas temperaturas. Las relaciones de reducción disponibles (i), de 7.5 a 80. Par nominal 79.6 in-lbs. Versión B3 ó B5. B5/S izquierdo - B5/D derecho.*



Type	Ratio	Delivered power	Input r.p.m. no-load	Output r.p.m. no-load	Rated torque	Voltage	Current	Capacitor
Tipo	Relación	Potencia entregada	Revoluciones entrada sin carga	Revoluciones salida sin carga	Par nominal	Tensión	Intensidad	Condensador
	i	HP	rpm	rpm	in-lbs	Vac - 60 Hz	A	µF
MC 100P	7.5	1/18	3360	448	7.1	115 1Ø	0.98	12.5
MC 160P2	7.5	1/10	3360	448	13.3	115 1Ø	1.30	16
MC 240P3	7.5	1/5	3360	448	30.1	115 1Ø	2.47	32
MC 80P	7.5	1/40	1680	223	7.1	115 1Ø	0.80	16
MC 110P2	7.5	1/33	1680	223	8.9	115 1Ø	1	20
MC 165P3	7.5	1/14	1680	223	20.4	115 1Ø	1.28	16
MC 244PT	7.5	1/13	3360	448	10.6	230 3Ø	0.62	-
MC 320P2T	7.5	1/9	3360	448	15.9	230 3Ø	0.74	-
MC 440P3T	7.5	1/4	3360	448	38.9	230 3Ø	1.08	-
MC 110PT	7.5	1/40	1680	223	6.2	230 3Ø	0.30	-
MC 145P2T	7.5	1/33	1680	223	8.0	230 3Ø	0.38	-
MC 230P3T	7.5	1/10	1680	223	30.1	230 3Ø	0.70	-
MC 100P	10	1/18	3360	336	9.7	115 1Ø	0.98	12.5
MC 160P2	10	1/10	3360	336	16.8	115 1Ø	1.30	16
MC 240P3	10	1/5	3360	336	38.9	115 1Ø	2.47	32
MC 80P	10	1/40	1680	168	8.9	115 1Ø	0.80	16
MC 110P2	10	1/33	1680	168	11.5	115 1Ø	1	20
MC 165P3	10	1/14	1680	168	27.4	115 1Ø	1.28	16
MC 244PT	10	1/13	3360	336	14.2	230 3Ø	0.62	-
MC 320P2T	10	1/9	3360	336	21.2	230 3Ø	0.74	-
MC 440P3T	10	1/4	3360	336	51.3	230 3Ø	1.08	-
MC 110PT	10	1/40	1680	168	8.0	230 3Ø	0.30	-
MC 145P2T	10	1/33	1680	168	10.6	230 3Ø	0.38	-
MC 230P3T	10	1/10	1680	168	38.9	230 3Ø	0.70	-
MC 100P	15	1/18	3360	223	14.1	115 1Ø	0.98	12.5
MC 160P2	15	1/10	3360	223	24.8	115 1Ø	1.30	16
MC 240P3	15	1/5	3360	223	56.6	115 1Ø	2.47	32
MC 80P	15	1/40	1680	112	13.3	115 1Ø	0.80	16
MC 110P2	15	1/33	1680	112	16.8	115 1Ø	1	20
MC 165P3	15	1/14	1680	112	39.8	115 1Ø	1.28	16
MC 244PT	15	1/13	3360	223	20.4	230 3Ø	0.62	-
MC 320P2T	15	1/9	3360	223	30.1	230 3Ø	0.74	-
MC 440P3T	15	1/4	3360	223	74.3	230 3Ø	1.08	-
MC 110PT	15	1/40	1680	112	12.4	230 3Ø	0.30	-
MC 145P2T	15	1/33	1680	112	15.9	230 3Ø	0.38	-
MC 230P3T	15	1/10	1680	112	56.6	230 3Ø	0.70	-

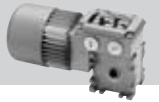


MC

Type	Ratio	Delivered power	Input r.p.m. no-load	Output r.p.m. no-load	Rated torque	Voltage	Current	Capacitor
Tipo	Relación	Potencia entregada	Revoluciones entrada sin carga	Revoluciones salida sin carga	Par nominal	Tensión	Intensidad	Condensador
	i	HP	rpm	rpm	in-lbs	Vac - 60 Hz	A	µF
MC 100P	20	1/18	3360	168	17.7	115 1Ø	0.98	12.5
MC 160P2	20	1/10	3360	168	30.1	115 1Ø	1.30	16
MC 240P3	20	1/5	3360	168	69.9	115 1Ø	2.47	32
MC 80P	20	1/40	1680	84	15.9	115 1Ø	0.80	16
MC 110P2	20	1/33	1680	84	20.4	115 1Ø	1	20
MC 165P3	20	1/14	1680	84	48.7	115 1Ø	1.28	16
MC 244PT	20	1/13	3360	168	24.8	230 3Ø	0.62	-
MC 320P2T	20	1/9	3360	168	37.2	230 3Ø	0.74	-
MC 440P3T	20	1/4	3360	168	*79.7	230 3Ø	1.08	-
MC 110PT	20	1/40	1680	84	15.0	230 3Ø	0.30	-
MC 145P2T	20	1/33	1680	84	19.5	230 3Ø	0.38	-
MC 230P3T	20	1/10	1680	84	69.9	230 3Ø	0.70	-

(*) - Under no circumstances should the torque values marked with an asterisk be exceeded. With the higher gear ratios the motor power is considerably higher than the capacity of the gear unit.

(*) - Los valores referentes al par marcados con el asterisco, no se deben en absoluto superar, ya que, con las altas relaciones, la potencia del motor es notablemente mayor que la capacidad del reductor.



Type	Ratio	Delivered power	Input r.p.m. no-load	Output r.p.m. no-load	Rated torque	Voltage	Current	Capacitor
Tipo	Relación	Potencia entregada	Revoluciones entrada sin carga	Revoluciones salida sin carga	Par nominal	Tensión	Intensidad	Condensador
	i	HP	rpm	rpm	in-lbs	Vac - 60 Hz	A	µF
MC 100P	30	1/18	3360	112	24.8	115 1Ø	0.98	12.5
MC 160P2	30	1/10	3360	112	42.5	115 1Ø	1.30	16
MC 240P3	30	1/5	3360	112	*79.7	115 1Ø	2.47	32
MC 80P	30	1/40	1680	56	23.0	115 1Ø	0.80	16
MC 110P2	30	1/33	1680	56	28.3	115 1Ø	1	20
MC 165P3	30	1/14	1680	56	67.3	115 1Ø	1.28	16
MC 244PT	30	1/13	3360	112	34.5	230 3Ø	0.62	-
MC 320P2T	30	1/9	3360	112	52.2	230 3Ø	0.74	-
MC 440P3T	30	1/4	3360	112	*79.7	230 3Ø	1.08	-
MC 110PT	30	1/40	1680	56	21.2	230 3Ø	0.30	-
MC 145P2T	30	1/33	1680	56	26.5	230 3Ø	0.38	-
MC 230P3T	30	1/10	1680	56	*79.7	230 3Ø	0.70	-
MC 100P	40	1/18	3360	84	31.0	115 1Ø	0.98	12.5
MC 160P2	40	1/10	3360	84	52.2	115 1Ø	1.30	16
MC 240P3	40	1/5	3360	84	*79.7	115 1Ø	2.47	32
MC 80P	40	1/40	1680	42	28.3	115 1Ø	0.80	16
MC 110P2	40	1/33	1680	42	35.4	115 1Ø	1	20
MC 165P3	40	1/14	1680	42	*79.7	115 1Ø	1.28	16
MC 244PT	40	1/13	3360	84	42.5	230 3Ø	0.62	-
MC 320P2T	40	1/9	3360	84	64.6	230 3Ø	0.74	-
MC 440P3T	40	1/4	3360	84	*79.7	230 3Ø	1.08	-
MC 110PT	40	1/40	1680	42	26.5	230 3Ø	0.30	-
MC 145P2T	40	1/33	1680	42	33.6	230 3Ø	0.38	-
MC 230P3T	40	1/10	1680	42	*79.7	230 3Ø	0.70	-
MC 100P	60	1/18	3360	55	44.3	115 1Ø	0.98	12.5
MC 160P2	60	1/10	3360	55	75.2	115 1Ø	1.30	16
MC 80P	60	1/40	1680	28	40.7	115 1Ø	0.80	16
MC 110P2	60	1/33	1680	28	51.3	115 1Ø	1	20
MC 165P3	60	1/14	1680	28	*79.7	115 1Ø	1.28	16
MC 244PT	60	1/13	3360	55	62.2	230 3Ø	0.62	-
MC 320P2T	60	1/9	3360	55	*79.7	230 3Ø	0.74	-
MC 110PT	60	1/40	1680	28	37.1	230 3Ø	0.30	-
MC 145P2T	60	1/33	1680	28	47.8	230 3Ø	0.38	-



MC

Type	Ratio	Delivered power	Input r.p.m. no-load	Output r.p.m. no-load	Rated torque	Voltage	Current	Capacitor
Tipo	Relación	Potencia entregada	Revoluciones entrada sin carga	Revoluciones salida sin carga	Par nominal	Tensión	Intensidad	Condensador
	i	HP	rpm	rpm	in-lbs	Vac - 60 Hz	A	µF
MC 100P	70	1/18	3360	48	46.9	115 1Ø	0.98	12.5
MC 160P2	70	1/10	3360	48	*79.7	115 1Ø	1.30	16
MC 80P	70	1/40	1680	24	43.4	115 1Ø	0.80	16
MC 110P2	70	1/33	1680	24	54.0	115 1Ø	1	20
MC 244PT	70	1/13	3360	48	65.5	230 3Ø	0.62	-
MC 320P2T	70	1/9	3360	48	*79.7	230 3Ø	0.74	-
MC 110PT	70	1/40	1680	24	39.8	230 3Ø	0.30	-
MC 145P2T	70	1/33	1680	24	50.4	230 3Ø	0.38	-
MC 100P	80	1/18	3360	42	50.4	115 1Ø	0.98	12.5
MC 160P2	80	1/10	3360	42	*79.7	115 1Ø	1.30	16
MC 80P	80	1/40	1680	21	46.0	115 1Ø	0.80	16
MC 110P2	80	1/33	1680	21	58.4	115 1Ø	1	20
MC 244PT	80	1/13	3360	42	69.9	230 3Ø	0.62	-
MC 320P2T	80	1/9	3360	42	*79.7	230 3Ø	0.74	-
MC 110PT	80	1/40	1680	21	42.5	230 3Ø	0.30	-
MC 145P2T	80	1/33	1680	21	54.0	230 3Ø	0.38	-

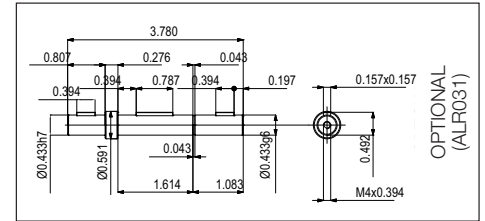
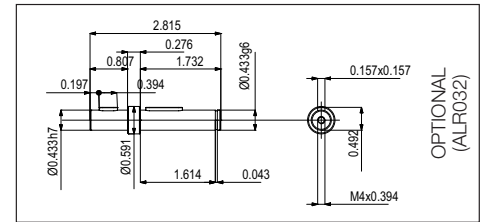
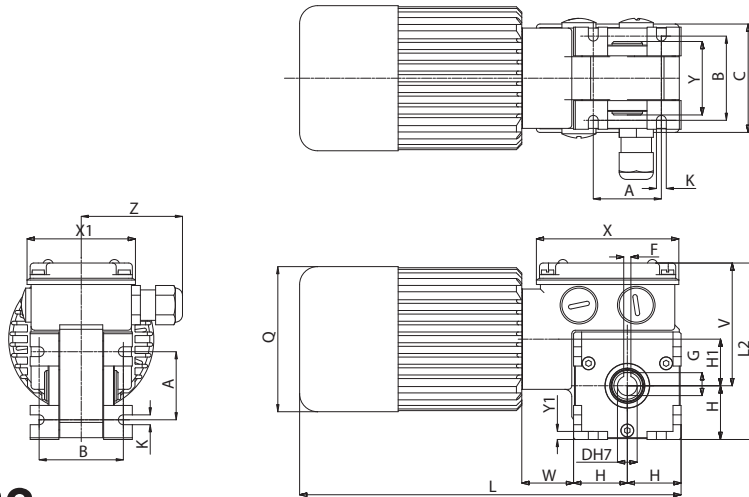
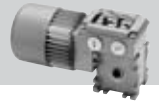
(*) - Under no circumstances should the torque values marked with an asterisk be exceeded. With the higher gear ratios the motor power is considerably higher than the capacity of the gear unit.

(*) - Los valores referentes al par marcados con el asterisco, no se deben en absoluto superar, ya que, con las altas relaciones, la potencia del motor es notablemente mayor que la capacidad del reductor.

Also available in 230 Vac single phase input.
 Also available in 460 Vac three phase input.
 Note - 230 Vac three phase suitable at 208 Vac.

Disponible también con entrada monofásica de 230 Vca.
 Disponible también con entrada trifásica de 460 Vca.
 Nota - 230 Vca trifásica adecuada para 208 Vca.

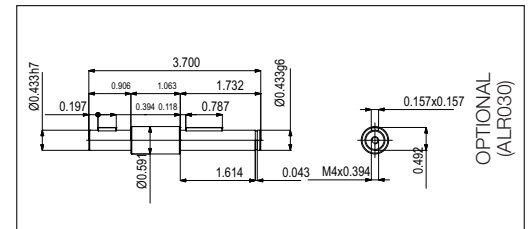
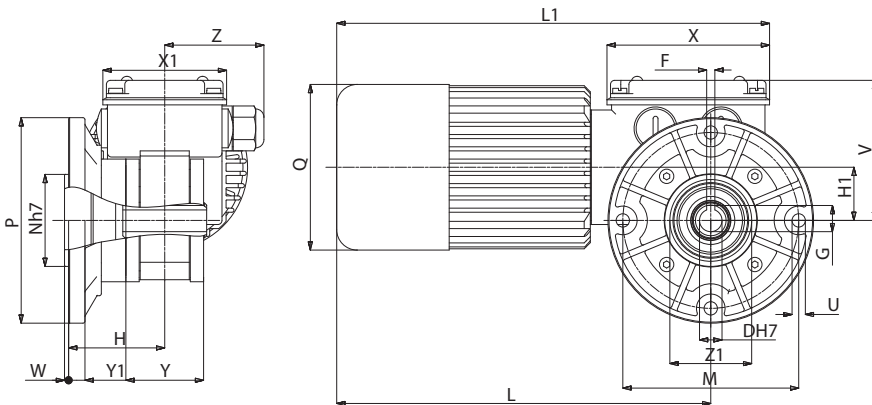
MC



B3

Type Tipo	A	B	C	D	F	G	H	H1	K	L
MC...P	1.496	1.850	2.283	0.433	0.157	0.503	1.181	1.023	0.216	7.598
MC...P2	1.496	1.850	2.283	0.433	0.157	0.503	1.181	1.023	0.216	8.385
MC...P3	1.496	1.850	2.283	0.433	0.157	0.503	1.181	1.023	0.216	9.881

Type Tipo	L2	Q	V	X	X1	Y	Y1	W	Z	Weight Peso lbs
MC...P	3.897	3.188	2.716	3.149	2.362	1.614	0.236	1.102	2.204	4.70
MC...P2	3.897	3.188	2.716	3.149	2.362	1.614	0.236	1.102	2.204	5.38
MC...P3	3.897	3.740	2.716	3.149	2.362	1.614	0.236	1.102	2.204	7.79



B5/S

Type Tipo	D	F	G	H	H1	L	L1	M	N	P	Q
MC...P	0.433	0.157	0.503	1.850	1.023	6.417	7.519	3.385	1.771	3.937	3.188
MC...P2	0.433	0.157	0.503	1.850	1.023	7.204	8.307	3.385	1.771	3.937	3.188
MC...P3	0.433	0.157	0.503	1.850	1.023	8.700	9.842	3.385	1.771	3.937	3.740

Type Tipo	U	V	X	X1	Y	Y1	W	Z	Z1	Weight Peso lbs
MC...P	0.255	2.716	3.149	2.362	1.614	0.314	0.078	2.204	1.574	5.14
MC...P2	0.255	2.716	3.149	2.362	1.614	0.314	0.078	2.204	1.574	5.82
MC...P3	0.255	2.716	3.149	2.362	1.614	0.314	0.078	2.204	1.574	8.23

For the self-braking version, add the letter KA or KB to the type designation. Dimensions L, L1, increase by 1.062 inch.

En la versión freno, añadir las letras KA ó KB a la sigla del tipo. Las cotas L, L1 aumentan de 1.062 inch.