



N.B. For the correct choice of the gearmotor, please refer to the tables on page 118.

N.B. Para una selección correcta del motorreductor se aconseja ajustarse a las tablas presentadas en la página 118.

COAXIAL GEARED MOTOR

MOTOR: Direct Current with permanent magnets. Totally enclosed without external ventilation. Class F windings. Power supply with 12 or 24 Vdc. Max. absorbed power 230 W. IP65 protection according to CEI EN 60529.

GEAR UNIT: With die-cast aluminum housing. Case-hardened gearing with shafts rotating on roller bearings. Lubricated with synthetic oil. High temperature oil seals. 14 gear ratios (i) from 6.48 to 372.8. Rated torque 177 in-lbs. Versions B3 or B5.

MOTORREDUCTOR COAXIAL DE ENGRANAJES

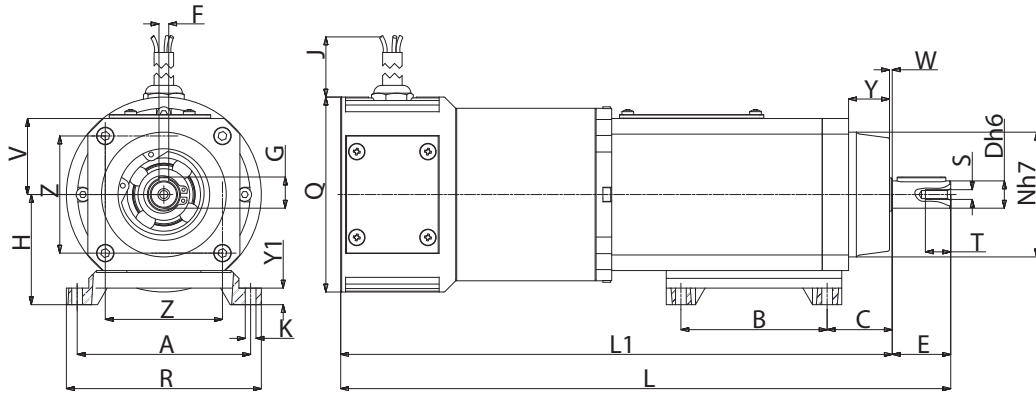
MOTOR: de corriente continua con imanes permanentes. en forma cerrada sin ventilación externa. Aislamiento clase F. Alimentación con 12 ó 24 Vdc. Potencia máx. absorbida 230 W. Protección IP 65 según normas CEI EN 60529.

REDUCTOR: con carcasa de aluminio inyectado a presión. Engranajes templados y endurecidos con correspondientes ejes que giran sobre cojinetes de rodillos. Lubricación con aceite especial de larga duración. Retenes para la estanqueidad de goma especial para altas temperaturas. Las relaciones de reducción disponibles (i) son 14. de 6,48 a 372,8. Par nominal 177,0 in-lbs. Versión B3 ó B5.



PAC

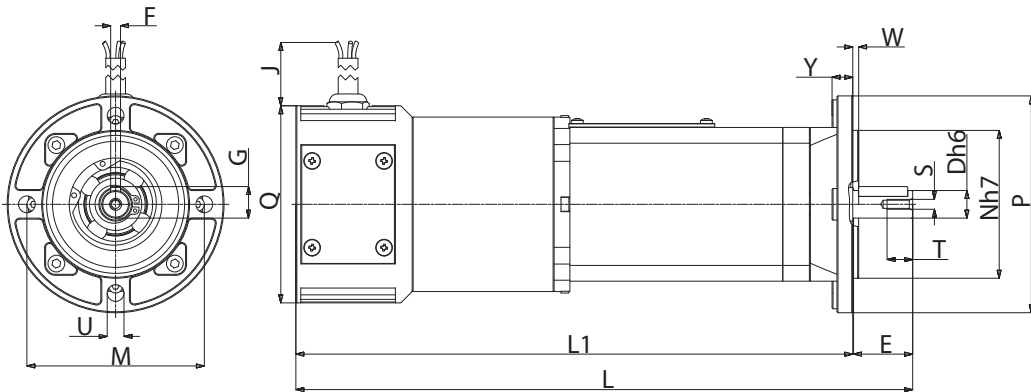
Type	Ratio	Voltage	Current	Absorbed power	Delivered power	Input r.p.m.	Output r.p.m.	Rated torque
Tipo	Relación	Tensión	Intensidad	Potencia absorbida	Potencia entregada	Revoluciones entrada	Revoluciones salida	Par nominal
	i	V	A	W	HP	rpm	rpm	in-lbs
PAC 12MP3N	6.48	12	9.6	115	1/10	2800	432	14.14
PAC 12MP4N	6.48	12	19.2	230	1/5	2800	432	28.28
PAC 24MP3N	6.48	24	4.8	115	1/10	2800	432	14.14
PAC 24MP4N	6.48	24	9.6	230	1/5	2800	432	28.28
PAC 12MP3N	10.27	12	9.6	115	1/10	2800	272	22.10
PAC 12MP4N	10.27	12	19.2	230	1/5	2800	272	44.2
PAC 24MP3N	10.27	24	4.8	115	1/10	2800	272	22.1
PAC 24MP4N	10.27	24	9.6	230	1/5	2800	272	44.2
PAC 12MP3N	14.12	12	9.6	115	1/10	2800	198	30.05
PAC 12MP4N	14.12	12	19.2	230	1/5	2800	198	60.11
PAC 24MP3N	14.12	24	4.8	115	1/10	2800	198	30.05
PAC 24MP4N	14.12	24	9.6	230	1/5	2800	198	60.11
PAC 12MP3N	17.6	12	9.6	115	1/10	2800	159	37.12
PAC 12MP4N	17.6	12	19.2	230	1/5	2800	159	74.25
PAC 24MP3N	17.6	24	4.8	115	1/10	2800	159	37.12
PAC 24MP4N	17.6	24	9.6	230	1/5	2800	159	74.25
PAC 12MP3N	25.21	12	9.6	115	1/10	2800	111	53.04
PAC 12MP4N	25.21	12	19.2	230	1/5	2800	111	106.08
PAC 24MP3N	25.21	24	4.8	115	1/10	2800	111	53.04
PAC 24MP4N	25.21	24	9.6	230	1/5	2800	111	106.08
PAC 12MP3N	34.66	12	9.6	115	1/10	2800	81	72.48
PAC 12MP4N	34.66	12	19.2	230	1/5	2800	81	144.97
PAC 24MP3N	34.66	24	4.8	115	1/10	2800	81	72.48
PAC 24MP4N	34.66	24	9.6	230	1/5	2800	81	144.97
PAC 12MP3N	43.21	12	9.6	115	1/10	2800	64.8	88.4
PAC 12MP4N	43.21	12	19.2	230	1/5	2800	64.8	176.8
PAC 24MP3N	43.21	24	4.8	115	1/10	2800	64.8	88.4
PAC 24MP4N	43.21	24	9.6	230	1/5	2800	64.8	176.8
PAC 12MP3N	61.8	12	9.6	115	1/10	2800	45.3	128.18
PAC 12MP4N	61.8	12	13	156	1/6	3000	48.5	176.8
PAC 24MP3N	61.8	24	4.8	115	1/10	2800	45.3	128.18
PAC 24MP4N	61.8	24	6.5	156	1/6	3000	48.5	176.8
PAC 12MP3N	85	12	9.6	115	1/10	2800	32.9	173.26
PAC 24MP3N	85	24	4.8	115	1/10	2800	32.9	173.26
PAC 12MP3N	106	12	8	96	1/12	2850	26.9	176.8
PAC 24MP3N	106	24	4	96	1/12	2850	26.9	176.8
PAC 12MP3N	151.8	12	6	72	1/14	2950	19.4	176.8
PAC 24MP3N	151.8	24	3	72	1/14	2950	19.4	176.8
PAC 12MP3N	208.8	12	5	60	1/18	3050	14.6	176.8
PAC 24MP3N	208.8	24	2.5	60	1/18	3050	14.6	176.8
PAC12MP3N	260.3	12	5	60	1/18	3050	11.7	176.8
PAC 24MP3N	260.3	24	2.5	60	1/18	3050	11.7	176.8
PAC 12MP3N	372.8	12	5	60	1/18	3050	8.2	176.8
PAC 24MP3N	372.8	24	2.5	60	1/18	3050	8.2	176.8



B3

Type Tipo	A	B	C	D	E	F	G	H	J	K	L	L1
PAC...MP3N	3.53	0.275	1.299	0.551	1.181	0.196	0.641	2.204	20.472	0.216	12.322	11.141
PAC...MP4N	3.53	0.275	1.299	0.551	1.181	0.196	0.641	2.204	20.472	0.216	14.291	13.110

Type Tipo	N	Q	R	S	T	V	Y	Y1	W	Z	Weight Peso lb
PAC...MP3N	2.519	3.937	3.937	M5	0.511	1.535	0.826	0.354	0.059	2.204	10.90
PAC...MP4N	2.519	3.937	3.937	M5	0.511	1.535	0.826	0.354	0.059	2.204	15.05



B5

Type Tipo	D	E	F	G	J	L	L1	M	N	P	Q	S	T	U	Y	W	Weight Peso lb
PAC...MP3N	0.551	1.181	0.196	0.641	20.472	12.322	11.141	3.543	2.932	4.330	3.937	M5	0.511	0.334	0.413	0.118	9.66
PAC...MP4N	0.551	1.181	0.196	0.641	20.472	12.322	13.110	3.543	2.932	4.330	3.937	M5	0.511	0.334	0.413	0.118	13.82