

# ServoStop

Bremsmodul im Motoradapter

Motor Adapter integrated Brake Module

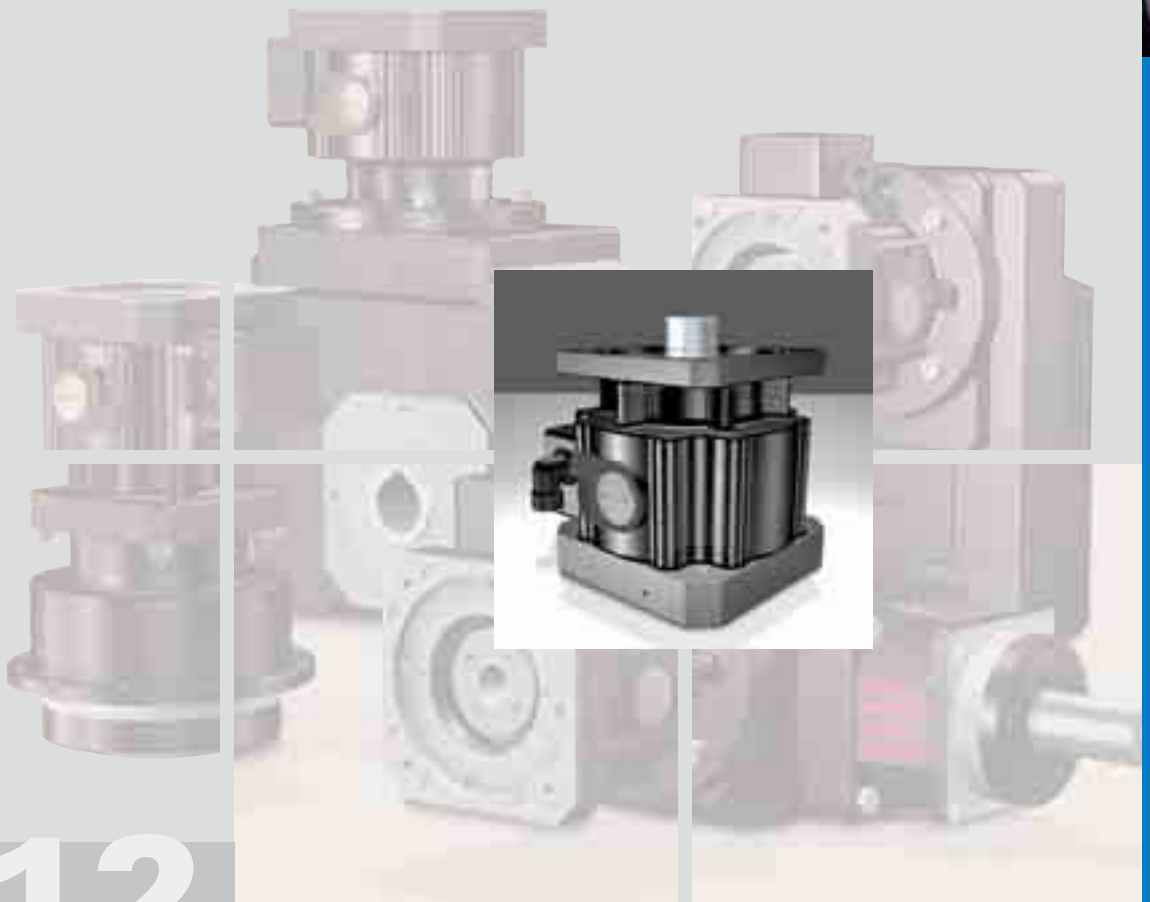
Lanterne pour moteur à module de freinage

**C / F / K / S**

**P / PA**

**PH(A) / PHQ(A)**

**PK / PHK / PHQK**





# ServoStop Bremsmodul im Motoradapter

## ServoStop Motor Adapter Integrated Brake Modul

### Lanterne pour moteur à module freinage ServoStop

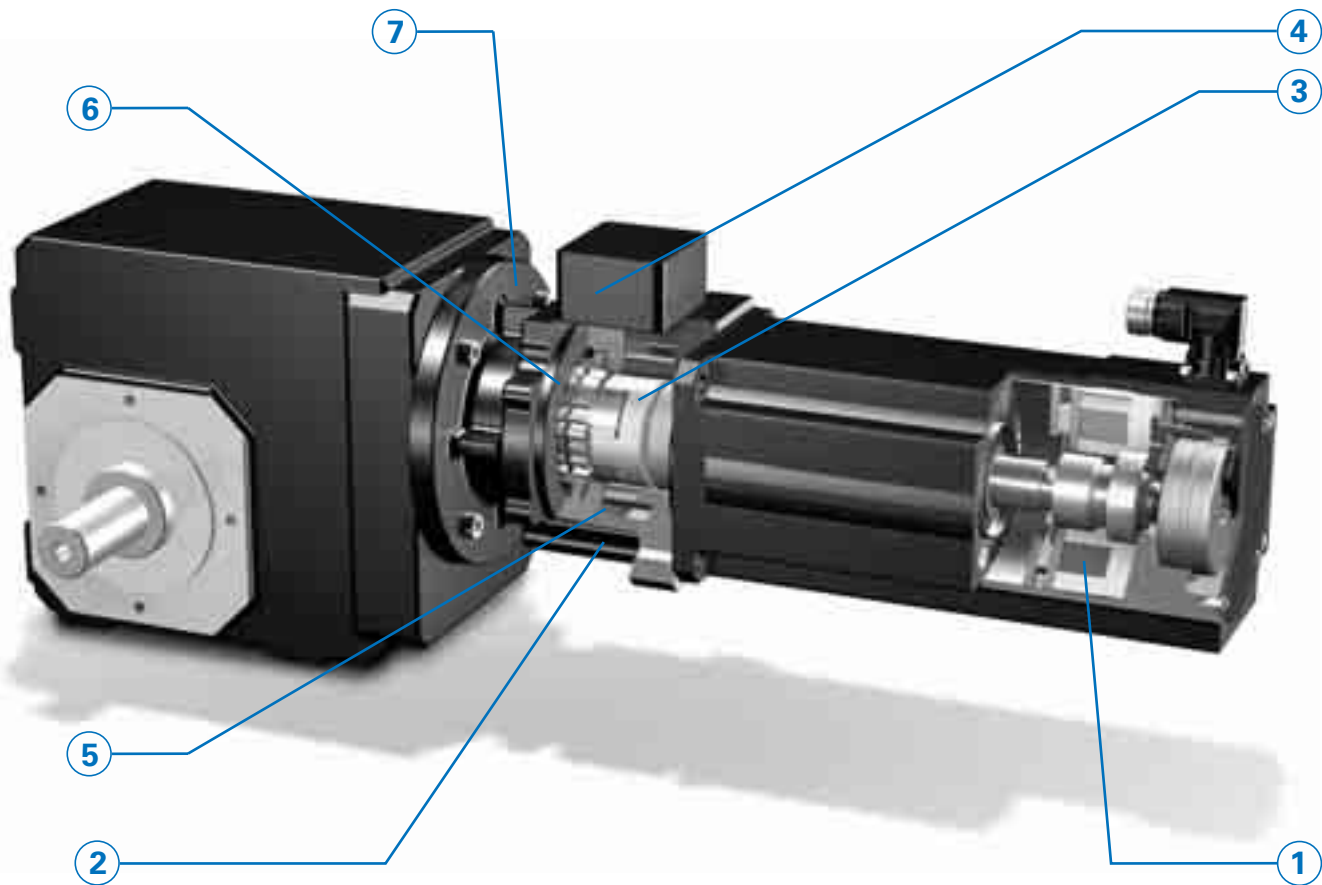


- modulares Design für die Getriebe der Baureihen **ServoFit® C, F, K, S, P, PA, PK, PH, PHV, PHA, PHVA, PHQ, PHQA, PHK, PHQK**
- äußerst kompakt durch Integration in den Motoradapter des Getriebes
- sicheres Bremsen bei NOT-AUS und Stromausfall
- anbaubar an die gängigen Servomotoren
- mit Steckkupplung für einfache Demontage des Motors bei gebremster Achse in jeder Position
- verhindert zuverlässig ungewolltes Absinken oder Abstürzen von schwerkraftbelasteten Achsen, auch bei demontiertem Motor
- *modular design on gear units of the product lines **ServoFit® C, F, K, S, P, PA, PK, PH, PHV, PHA, PHVA, PHQ, PHQA, PHK, PHQK***
- *extremely compact due to integration in the motor adapter of the gear unit*
- *reliable braking during EMERGENCY OFF and power failure*
- *can be built on to the popular servo motors*
- *with plug-in coupler for simple removal of the motor no matter what position the braked axis is in*
- *reliably prevents gravity-affected axes from sinking or crashing when even motor is demounted*
- Conception modulaire pour les réducteurs des gammes **ServoFit® C, F, K, S, P, PA, PK, PH, PHV, PHA, PHVA, PHQ, PHQA, PHK, PHQK**
- Extrêmement compact par intégration dans la lanterne pour moteur du réducteur
- Freinage sécurisé en cas d'ARRET-URGENCE et panne de courant
- Raccordable à les servomoteurs courants
- Avec accouplement enfichable pour un démontage facile du moteur, axe freiné dans chaque position
- Empêche efficacement tout abaissement ou chute involontaire d'axes soumis à la force de gravité même dans un servomoteur démonté

## STÖBER ServoStop



**ServoStop** Bremsmodul im Motoradapter  
**ServoStop** Motor Adapter Integrated Brake Modul  
 Lanterne pour moteur à module freinage **ServoStop**



**STÖBER ServoStop**

Die im Motoradapter eingebauten Bremsen sind elektrisch betätigte Federkraftbremsen für Trockenlauf. Gebremst wird im spannungslosen Zustand durch Federkraft; gelüftet wird die Bremse vor dem Einschalten des Motors durch eine elektromagnetische Gleichstromspule. Die Einschaltzeit  $t_2$  (Lüftzeit) ist die Zeit, bis sich die Ankerscheibe von der axial beweglichen Bremsscheibe löst und am Spulenkörper magnetisch festgehalten wird. In diesem Zustand ist die Bremse gelüftet, die Kupplungsnabe kann sich drehen. Beim Ausschalten (Motor und Bremse) muss der remanente Magnetfluss der Eisenteile (Anker und Spulenkörper) abgebaut werden, die damit verbundene Zeit  $t_{11}$  bis zum Beginn der Momentenbildung wird als Ansprechverzug beim Verknüpfen definiert. Die Verknüpfzeit  $t_1$  ist die Zeit, bis sich das Bremsmoment zum Nennbremsmoment aufgebaut hat.

**STÖBER ServoStop**

*The brakes installed on the motor adapter are electrically-activated, spring-pressure brakes for dry running. Braking is done by spring pressure in the de-energized state. The brakes are released before the motor is switched on by an electro-magnetic direct-current coil. The switch-on time  $t_2$  (release time) is the time until the armature disk releases from the axial brake disk and is magnetically held in place on the stator body. The brake is released in this state and the clutch hub can rotate. When the motor and brake are switched off, the retentive magnet flux of the iron particles (armature and stator body) must be reduced and the time  $t_{11}$  that this takes up until torque begins to be generated is defined as trigger delay during linking. The linking time  $t_1$  is the time until the braking torque has become the nominal braking torque.*

**STÖBER ServoStop**

Les freins montés dans la lanterne pour moteur sont des freins à ressort électriques pour la marche à vide. Le freinage est effectué à l'état hors tension par application de la force du ressort; le frein est desserré avant le démarrage du moteur par une bobine à courant continu électromagnétique. Le temps de mise en service  $t_2$  (temps de desserrage) s'applique jusqu'à ce que le disque d'induit se détache du disque de frein mobile axialement, et jusqu'à ce qu'il soit maintenu magnétiquement sur le corps de bobine. Dans ces conditions, le frein est desserré, le moyeu d'accouplement peut tourner. A coupure (moteur et frein), le flux magnétique rémanent des éléments métalliques (induit et corps de bobine) doit être éliminé, le temps  $t_{11}$  qui y est associé est défini jusqu'au début de la génération de couple en tant que délai d'appel à la connexion. Le temps de connexion  $t_1$  s'applique jusqu'à ce que le couple de freinage soit établi sous forme de couple de freinage nominal.

# ServoStop Bremsmodul im Motoradapter

## ServoStop Motor Adapter Integrated Brake Modul

### Lanterne pour moteur à module freinage ServoStop



Zur Überwachung des Bremssystems gibt es prinzipiell folgende optionale Möglichkeiten:

- **manuelle Verschleißüberwachung**  
Luftspaltüberprüfung mit Fühlerlehre (standardmäßig möglich)
- **elektrische Lüftüberwachung**  
standardmäßig im Klemmenkasten der Motoradapterbremse integriert
- **elektrische Verschleißüberwachung**  
optional im Klemmenkasten möglich, Funktion jedoch auch indirekt durch die Lüftüberwachung erfüllt

The following options are available for monitoring the braking system:

- **Manual wear monitoring**  
*Air crack check with sensor gauge (available as standard)*
- **Electrical air monitoring**  
*Integrated as standard on terminal box of the motor adapter brake*
- **Electrical wear monitoring**  
*Also available as an option on terminal box, but air monitoring already provides the function indirectly*

Il existe en principe les options suivantes pour le contrôle du système de freinage:

- **contrôle d'usure manuel**  
contrôle d'entrefer avec jauge à capteur (possible en standard)
- **contrôle de desserrage électrique**  
intégré en standard à la boîte à bornes du frein de lanterne pour moteur
- **contrôle d'usure électrique**  
possible en option dans la boîte à bornes, mais la fonction est aussi remplie indirectement par le contrôle de desserrage

#### 1 Motorbremse

#### 2 Motoradapter mit integrierter Ruhestrom-Bremse

Als Einzelbremse oder - zusammen mit der Motorbremse - als redundantes Bremssystem.

Optional auch mit Handlüftung. **Achtung!** Die Betätigung der Handlüftung setzt die elektronische Ansteuerung der Bremse außer Funktion. Vor dem Betätigen der Handlüftung ist die Sicherheit der Maschine herzustellen (z. B. Absturzicherheit).

#### 3 Steckkupplung

Halten der Achse in jeder beliebigen Position, auch bei demontiertem Servomotor, z. B. bei Maschinenwartung.

#### 4 Elektrischer Anschluss

- im Standard mit Klemmenkasten und integrierter Lüftüberwachung
- optional mit Stecker (nicht in Verbindung mit elektrischer Überwachung)

#### 5 Spule

- Spulenspannung 24 VDC
- Spulenspannung 104 VDC (Anschlussspannung 220 - 277 V,  $\pm 5\%$ , 50 // 60 Hz) mit Schnellgleichrichter (Details siehe Betriebsanleitung, ID 441846)

#### 6 Radialwellendichtringe

aus FKM mit zwei Dichtlippen bei horizontaler Einbaulage in Verbindung mit Ölbohrungen im Falle einer doch auftretenden Leckage, zum optimalen Schutz der Bremse vor Verölung

#### 7 Getriebeanschluss

für Anbau der Motoradapterbremse an STÖBER SMS und ServoFit® Getriebe, siehe auch Seite 4, Anbaumöglichkeiten.

#### 8 Einbaulage

beliebig mit folgender Einschränkung: Die Montage mit vertikaler Motoreinbaulage (Motor unten) ist nicht zulässig, wenn die im Motoradapter eingebaute Bremse Teil eines redundanten Bremssystems ist, und die zweite Bremse im Motor eingebaut ist.

#### 9 Schutzart

IP54

#### 1 Motor brake

#### 2 Motor adapter with integrated static current brake

As single brake or - together with motor brake - as redundant braking system.

Manual brake release as an option. **Caution!** Activation of the manual brake release disables the electronic brake control. Before activating the manual brake release, make sure that the machine is secure (e.g. safe from crashing).

#### 3 Plug-in coupling

Mounting of the axis in any position, even when servo motor is demounted (e.g., for machine maintenance)

#### 4 Electrical connection

- Standard with terminal box and integrated air monitoring
- Optional with plug connector (not with electrical monitoring)

#### 5 Coil

- Coil voltage 24 VDC
- Coil voltage 104 VDC (Connection voltage 220 - 277 V,  $\pm 5\%$ , 50 // 60 Hz) with high-speed rectifier (for details, see operating instructions, ID 441846)

#### 6 Radial shaft seals of "FKM" with two sealing lips for horizontal mounting position in conjunction with oil drain holes in the event a leak does occur, for optimal protection against brakes becoming soiled with oil

#### 7 Gearbox connection for mounting of the motor adapter brake to STÖBER SMS and ServoFit® Gear Units. See also page 4 for possible mounting options.

#### 8 any Mounting position but with the following restriction: Installation with vertical motor mounting position (motor down) is not permitted when the brake which is integrated in the motor adapter is part of a redundant braking system and the second brake is installed in the motor.

#### 9 Enclosure type

IP54

#### 1 Frein moteur

#### 2 Lanterne pour moteur avec frein de courant de repos intégré

En tant que frein individuel ou - en association avec le frein moteur - en tant que système de freinage redondant.

Desserrage manuel en option. **Attention!** L'actionnement du desserrage manuel met le pilotage élec. du frein hors service. Il est impératif d'établir la sécurité de la machine avant d'actionner le desserrage manuel (sécurité de chute par ex.).

#### 3 Accouplement enfichable

Arrêt de l'axe dans une position quelconque, même dans un servomoteur démonté, pour une maintenance machine par ex.

#### 4 Raccordement électrique

- en standard avec boîte à bornes et contrôle de desserrage intégré
- en option avec connecteur (pas en association avec le contrôle électr.)

#### 5 Self

- Tension self 24 VDC
- Tension self 104 VDC (Tension d'alimentation 220 - 277 V,  $\pm 5\%$ , 50 // 60 Hz) avec redresseur rapide (pour plus de détails, cf. Notice d'instructions, ID 441846)

#### 6 Bagues à lèvres

en FKM avec deux lèvres d'étanchéité à monter horizontalement avec trous de vidange d'huile en cas de fuites éventuelles, pour une protection optimale du frein avant encrassement par huile

#### 7 Raccordement du réducteur

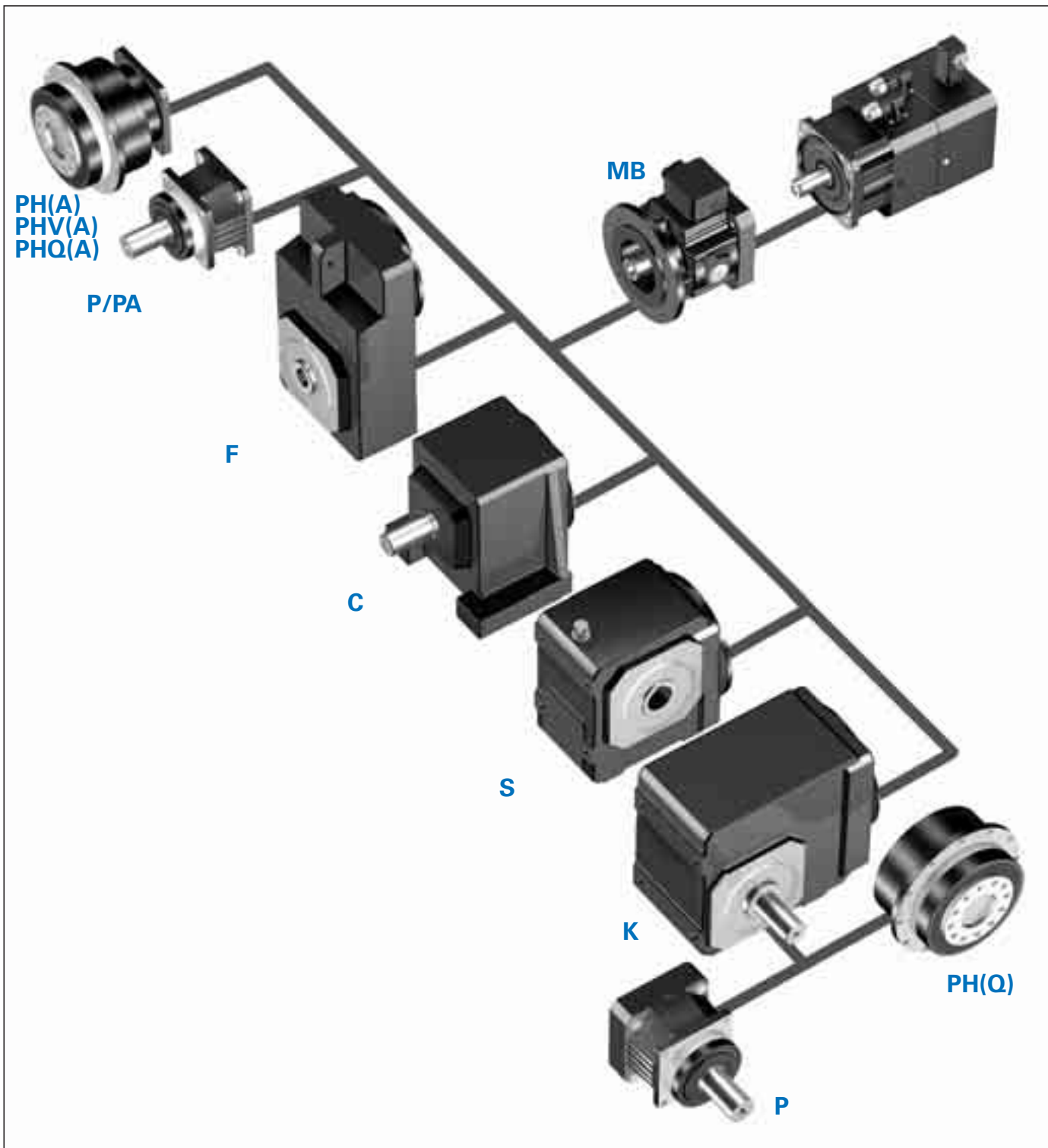
pour assemblage du frein de lanterne pour moteur avec STÖBER SMS et réducteur ServoFit®, cf. également page 4, Possibilités de raccordement.

#### 8 Position de montage

quelconque avec la restriction suivante: Le montage, position moteur verticale (moteur en bas), n'est pas autorisé si le frein qui se trouve dans la lanterne pour moteur est un élément d'un système de freinage redondant et si le deuxième frein est monté dans le moteur.

#### 9 Protection

IP54

**Allgemeine Anmerkungen:**

- Allgemeine Hinweise zu Wellenbelastungen, Antriebsprojektierung und Wellenausführungen siehe A-Block, Katalog ServoFit® Servogetriebe (ID 442257).
- Getriebe mit Bremsmodul im Motoradapter sind nicht für den Einsatz in explosionsgeschützten Bereichen (ATEX) geeignet.

**General Notes:**

- For general information on shaft loads, drive selection and shaft design, please see ServoFit® Servo Gear Units catalog, block A (ID 442257).
- Gear units with a motor adapter integrated brake module are not suitable for operation in explosion-proof areas (ATEX).

**Remarques générales:**

- Instructions générales concernant les charges d'arbre, la configuration d'entraînement et les versions d'arbre, voir bloc A, catalogue Réducteurs brushless ServoFit® (ID 442257).
- Réducteurs avec lanterne pour moteur à module de freinage par prévus pour l'utilisation dans des zones ADF (ATEX).



Technische  
Hauptdaten:  
Bremsmodul

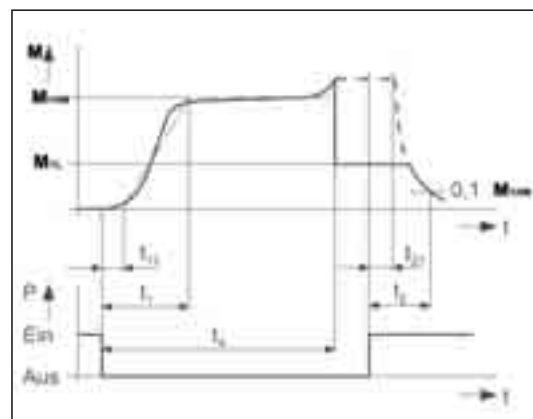
Main technical data:  
Brake Module

Données techniques  
principales:  
Module de freinage



Typ	M1HN [Nm]	J1 [10 <sup>-4</sup> kgm <sup>2</sup> ]	G [kg]	ΔφB 2) [arcmin]	Udc 24 V			Udc 104 V 1) UAC 220 - 277 V, 50 // 60 Hz				
					t1DC [ms]	t2 [ms]	P20 [W]	t1DC [ms]	t1AC [ms]	t2 [ms]	P20 [W] 4)	P20 [W] 5)
MB20 MB21 MB22	8	7,2	7,4	32	65	55	30	65	360	20	101	26
	12				55	80		55	280	25		
	16 <sup>1)</sup>				-	-		50	230	35		
	24 <sup>1)</sup>				-	-		45	180	50		
	30 <sup>1)</sup>				-	-		40	160	60		
MB30 MB31 MB32	16	16,5	12,8	26	150	60	37	150	800	25	125	32
	24				120	85		120	650	35		
	32				95	100		95	500	40		
	45				80	120		80	400	50		
	90 <sup>1)</sup>				-	-		50	250	90		
MB40 MB41 MB42	50	65,9	24,5	19	150	100	55	150	900	50	148	38
	72				120	150		120	700	75		
	100				90	200		90	500	100		
	160 <sup>1)</sup>				-	-		60	300	150		
MB51	200	250	60		200	250	86	200	800	110	200	50
	300 <sup>1)</sup>				-	-		170	600	150		
	400 <sup>1)</sup>				-	-		120	400	200		

Typ	Motoranbau • motor connection • montage de moteur [mm] 3)		
	PR min/max	LK min/max	Welle • shaft • arbre min/max
MB20 MB21 MB22	95	115	ø 19 x 40 ø 24 x 50
	95	130	
	110	130	
MB30 MB31 MB32	110	165	ø 24 x 50 ø 32 x 58
	130	165	
MB40 MB41 MB42	130	215	ø 32 x 58 ø 38 x 80
	180	215	
MB51	250	300	ø 48 x 110



**M1HN** - Nennbremsmoment (+40%, -20%)  
der Bremse im Motoradapter

**M1L** - Lastmoment

**J1** - Massenträgheitsmoment

**G** - Gewicht

**ΔφB** - Drehspiel Bremse

**Udc** - Spulenspannung

**UAC** - Anschlussspannung

**t1** - Verknüpfungszeit  
(Erreichen Bremsmoment)

**t1DC** - Verknüpfungszeit gleichstromseitiges  
Schalten

**t1AC** - Verknüpfungszeit wechselstrom-  
seitiges Schalten

**t11** - Ansprechverzug beim Verknüpfen

**t2** - Lüftzeit

**t21** - Ansprechverzug beim Lüften

**t4** - Rutschzeit + t11

**P20** - Spulenleistung  
Leistungsaufnahme, im Dauerbetrieb,  
bei 20°C

**PR** - Passrand

**LK** - Lochkreis

1) - nur mit Schnellgleichrichter

2) - bei geschlossener Bremse höheres  
Gesamtspiel ( $\Delta\phi G = \Delta\phi 2 + \Delta\phi B / i$ )

3) - andere Motoranschlussmaße  
auf Anfrage

4) - bei Übererregung

5) - bei Haltespannung

**M1HN** - Nominal brake torque (+40%, -20%)  
of the motor adapter brake

**M1L** - Load torque

**J1** - Mass moments of inertia

**G** - Weight

**ΔφB** - Backlash brake

**Udc** - Coil voltage

**UAC** - Supply voltage

**t1** - Engaging time (achieve braking torque)

**t1DC** - Engaging time for DC side switching

**t1AC** - Engaging time for AC side switching

**t11** - Trigger delay during linking

**t2** - Release time

**t21** - Trigger delay during release

**t4** - Slip time + t11

**P20** - Coil power  
Power input in continuous operation at  
20°C

**PR** - Pilot diameter

**LK** - Bolt circle

1) - only with high-speed rectifier

2) - with closed brake, greater total play  
( $\Delta\phi G = \Delta\phi 2 + \Delta\phi B / i$ )

3) - further motor connection dimensions  
on request

4) - with over excitation

5) - with holding voltage

**M1HN** - Couple de freinage nominal  
(+40%, -20%) du frein dans la lanterne  
pour moteur

**M1L** - Couple de charge

**J1** - Moment de couple d'inertie

**G** - Poids

**ΔφB** - Jeu frein

**Udc** - Tension continue

**UAC** - Tension d'alimentation

**t1** - Temps de liaison  
(atteindre couple le freinage)

**t1DC** - Temps de liaison pour commutation  
côté tension continue

**t1AC** - Temps de liaison pour commutation  
côté tension alternative

**t11** - Délai de réponse à connexion

**t2** - Temps de ventilation

**t21** - Délai de réponse à ventilation

**t4** - Temps de glissement + t11

**P20** - Puissance continue  
Puissance absorbé en marche continue  
à 20°C

**PR** - Diamètre de bord ajusté

**LK** - Diamètre de cercle des trous

1) - seulement avec redresseur rapide

2) - frein serré, jeu total plus grand  
( $\Delta\phi G = \Delta\phi 2 + \Delta\phi B / i$ )

3) - d'autres cotes de connexion des  
moteurs sont disponibles sur demande

4) - en cas de surexcitation

5) - en cas de tension de maintien



**Bei der Auslegung müssen die folgenden Punkte beachtet werden:**

- die Haltemomente von Bremsen sind toleranzbehaftet
- ServoStop hat bei Auslieferung +/- 15%
- während der Gebrauchsdauer kann sich dies verändern, bis hin zu +40% / -20% vom Nennmoment
- ist eine zweite Bremse, z. B. im Motor, angebaut, dann hat auch diese Toleranzen - üblicherweise +40% / -20%, Genaueres muss beim Motorhersteller erfragt werden
- Überprüfung des Getriebes auf Not-Aus-Moment unter Berücksichtigung der +Toleranz (Momente beider Bremsen müssen ggf. addiert werden)
- Überprüfung auf sicheres Halten der Last unter Berücksichtigung der -Toleranz (jede Bremse alleine muss die Last sicher halten)
- Die Mindestanforderung für „sicheres Halten“ ist mit dem Kunden abzustimmen - üblicherweise ist der Sicherheitsfaktor  $f_s \geq 1,3$

Die Bremsen haben die Funktion einer Haltebremse (Stillstandsbremse). Bremsungen aus voller Drehzahl, z. B. bei Spannungsabfall oder bei Notstopps in Gefahrensituationen sind möglich.

Die Belastung des Getriebes durch die Bremse(n) hängt prinzipiell ab vom Verhältnis der Massenträgheitsmomente der abzubremsenden Last zum Antrieb ( $\lambda$ ) sowie vom Belastungsgrad BG der Bremse(n) durch das Lastmoment.

Die Tabellenwerte zeigen den Wirkfaktor  $f_{eff}$  des Bremsmoments am Getriebeantrieb.

**Wirkfaktor / effective factor / facteur de puissance active  $f_{eff}$ :**

BG \ $\lambda$	0,5	1	2	5	10
90	0,92	0,95	0,96	0,98	0,99
75	0,83	0,87	0,91	0,95	0,97
50	0,66	0,75	0,83	0,96	0,95
0	0,33	0,50	0,66	0,83	0,90

Die in den Auswahllisten ausgewiesenen Bremsmomente beziehen sich auf einen Wirkfaktor  $f_{eff} = 1$ .

**During design the following points must be taken into account:**

- *The holding torques of brakes are subject to tolerances*
- *ServoStop has +/- 15% as supplied*
- *During use this situation can change, up to +40% / -20% of the nominal torque*
- *If a second brake is mounted, e.g. in the motor, this also has tolerances - normally +40% / -20%, for more detailed information contact the motor manufacturer*
- *Check the gear unit for emergency-off torque taking into account the +tolerance (torques of both brakes must be added together if necessary)*
- *Check for safe holding of the load taking into account the -tolerance (each brake must hold the load safely on its own)*
- *The minimum requirement for "safe holding" is to be agreed with the customer - normally the safety factor  $f_s$  is  $\geq 1.3$*

*The brakes have the function of a halting brake (standstill brake) and braking actions at full speed (e.g. during a power failure or emergency stops in hazardous situations) are possible.*

*The load on the gear unit due to the brake(s) depends primarily on the ratio of mass moments of inertia of the load to be braked and the drive ( $\lambda$ ) as well as on the utilization factor for the brake(s) due to the load torque.*

*The values in the table indicate the effective factor  $f_{eff}$  for the brake torque on the gear unit output.*

*The brake torques given in the choosing lists relate to an effective factor  $f_{eff} = 1$ .*

**Lors de la conception, il faut tenir compte des points suivants :**

- Les couples de maintien des freins sont dotés d'une marge de tolérance
- A la livraison, la tolérance du ServoStop est de +/- 15 %
- Au fil de l'utilisation, ce chiffre peut varier pour atteindre +40 % / -20 % du couple nominal
- Si un deuxième frein est monté, par ex. dans le moteur, il est également soumis à des tolérances, de l'ordre de +40 % / -20 %. Pour tout renseignement complémentaire, s'adresser au fabricant de moteur
- Vérification du réducteur quant au couple d'arrêt d'urgence en tenant compte des tolérances + (il faut éventuellement additionner les couples des deux freins)
- Vérification quant au maintien fiable de la charge en tenant compte des tolérances - (il faut que chaque frein soit en mesure de retenir la charge)
- Il faut consulter le client en ce qui concerne le « maintien fiable » minimal requis - normalement, le coefficient de sécurité est de  $f_s \geq 1,3$

Les freins font fonction de frein d'arrêt (frein statique); possibilité de freinages à pleine vitesse, par ex. à coupure de tension ou à arrêts de secours dans des situations de danger.

La sollicitation du réducteur par le ou les frein(s) dépend notamment du rapport entre les moments d'inertie de la charge à freiner et l'entraînement ( $\lambda$ ), ainsi que du facteur de charge BG du ou des frein(s) par le couple de charge admissible.

Les valeurs ci-dessous indiquent le facteur de puissance active  $f_{eff}$  du couple de freinage à la sortie du réducteur.

Les couples de freinage indiqués dans les listes de sélection concernent un facteur de puissance active  $f_{eff} = 1$ .





Belastungsgrad der Bremse durch das Lastmoment:

$$BG = 100 \cdot \left( 1 - \frac{M_B - \frac{M_L \cdot \eta}{i}}{M_B} \right)$$

Verhältnis der Massenträgheitsmomente der Last zum Antrieb:

$$\lambda = \frac{J_L}{i^2 \cdot J_1}$$

Überprüfung auf sicheres Halten:

$$M_{B-Tol} \geq \frac{M_L \cdot \eta \cdot f_s}{i}$$

Überprüfung des vorhandenen max. Bremsmomentes gegen das zul. Not-Aus-Moment des Getriebes:

$$\frac{M_{B+Tol} \cdot f_{eff} \cdot i}{\eta} \leq 0,9 \cdot M_{2NOT}$$

$f_{eff}$	Wirkfaktor
$f_s$	Sicherheitsfaktor für sicheres Halten (laut Kundenvorgabe)
$J_L$	Massenträgheitsmoment der Last am Getriebeabtrieb
$J_1$	Massenträgheitsmoment des Antriebs
$n_2$	Abtriebsdrehzahl des Getriebes
$i$	Getriebeübersetzung
$M_{2NOT}$	Not-Aus-Moment des Getriebes
$M_B$	Bremsmoment
$M_{B+Tol}$	Gesamtbremsmoment inkl. + Toleranz
$M_{B-Tol}$	Gesamtbremsmoment inkl. - Toleranz
$M_L$	Lastmoment am Getriebeabtrieb
$\eta$	Getriebewirkungsgrad

Utilization factor for the brake due to the load torque:

$$BG = 100 \cdot \left( 1 - \frac{M_B - \frac{M_L \cdot \eta}{i}}{M_B} \right)$$

Ratio of the mass moments of inertia of the load and the drive:

$$\lambda = \frac{J_L}{i^2 \cdot J_1}$$

Check for safe holding:

$$M_{B-Tol} \geq \frac{M_L \cdot \eta \cdot f_s}{i}$$

Check the existing max. brake torque against the perm. emergency-off torque for the gear unit:

$$\frac{M_{B+Tol} \cdot f_{eff} \cdot i}{\eta} \leq 0,9 \cdot M_{2NOT}$$

$f_{eff}$	Effective factor
$f_s$	Safety factor for safe holding (as per customer requirements)
$J_L$	Mass moment of inertia of the load on the gear unit output
$J_1$	Mass moment of inertia of the drive
$n_2$	Output speed of the gear unit
$i$	Gear unit ratio
$M_{2NOT}$	Emergency-off torque for the gear unit
$M_B$	Brake torque
$M_{B+Tol}$	Total brake torque incl. + tolerance
$M_{B-Tol}$	Total brake torque incl. - tolerance
$M_L$	Load torque on the gear unit output
$\eta$	Gear unit efficiency

Facteur de charge du frein par le couple de charge admissible :

$$BG = 100 \cdot \left( 1 - \frac{M_B - \frac{M_L \cdot \eta}{i}}{M_B} \right)$$

Rapport entre les moments d'inertie de la charge et l'entraînement :

$$\lambda = \frac{J_L}{i^2 \cdot J_1}$$

Vérification du maintien fiable :

$$M_{B-Tol} \geq \frac{M_L \cdot \eta \cdot f_s}{i}$$

Vérification du couple de freinage max. disponible par rapport au couple d'arrêt d'urgence admissible du réducteur :

$$\frac{M_{B+Tol} \cdot f_{eff} \cdot i}{\eta} \leq 0,9 \cdot M_{2NOT}$$

$f_{eff}$	Facteur de puissance active
$f_s$	Coefficient de sécurité pour un maintien fiable (selon prescription client)
$J_L$	Moment d'inertie de la charge à la sortie du réducteur
$J_1$	Moment d'inertie de l'entraînement
$n_2$	Vitesse de réduction du réducteur
$i$	Rapport de réducteur
$M_{2NOT}$	Couple d'arrêt d'urgence du réducteur
$M_B$	Couple de freinage
$M_{B+Tol}$	Couple de freinage total, y compris tolérance +
$M_{B-Tol}$	Couple de freinage total, y compris tolérance -
$M_L$	Couple de charge admissible à la sortie du réducteur
$\eta$	Rendement





### ServoFit® C

- Stirnradgetriebe
- Helical Gear Units
- Réducteurs coaxiaux

Inhaltsübersicht auf Seite C1  
*Contents on page C1*  
 Sommaire à la page C1



C

### ServoFit® F

- Flachgetriebe
- Shaft-Mounted Helical Gear Units
- Réducteurs à arbres parallèles

Inhaltsübersicht auf Seite F1  
*Contents on page F1*  
 Sommaire à la page F1



F

### ServoFit® K

- Kegelradgetriebe
- Helical Bevel Gear Units
- Réducteurs à couple conique

Inhaltsübersicht auf Seite K1  
*Contents on page K1*  
 Sommaire à la page K1



K

### ServoFit® S

- Schneckengetriebe
- Helical Worm Gear Units
- Réducteurs à roue et vis sans fin

Inhaltsübersicht auf Seite S1  
*Contents on page S1*  
 Sommaire à la page S1



S

### ServoFit® P

- Planetengetriebe
- Planetary Gear Units
- Réducteurs planétaires

Inhaltsübersicht auf Seite P1  
*Contents on page P1*  
 Sommaire à la page P1



P

### ServoFit® PA

- Planetengetriebe spielarm
- Planetary Gear Units with low backlash
- Réducteurs planétaires à jeu réduit

Inhaltsübersicht auf Seite PA1  
*Contents on page PA1*  
 Sommaire à la page PA1



PA

### ServoFit® PK

- Planetenwinkelgetriebe
- Right-Angle Planetary Gear Units
- Réducteurs planétaires à couple conique

Inhaltsübersicht auf Seite PK1  
*Contents on page PK1*  
 Sommaire à la page PK1



PK

### ServoFit® PH + PHV

- Planetengetriebe
- Planetary Gear Units
- Réducteurs planétaires

Inhaltsübersicht auf Seite PH1  
*Contents on page PH1*  
 Sommaire à la page PH1



PH

### ServoFit® PHA + PHVA

- Planetengetriebe spielarm
- Planetary Gear Units with low backlash
- Réducteurs planétaires à jeu réduit

Inhaltsübersicht auf Seite PHA1  
*Contents on page PHA1*  
 Sommaire à la page PHA1



PHA

### ServoFit® PHK

- Planetenwinkelgetriebe
- Right-Angle Planetary Gear Units
- Réducteurs planétaires à couple conique

Inhaltsübersicht auf Seite PHK1  
*Contents on page PHK1*  
 Sommaire à la page PHK1



PHK

### ServoFit® PHQ

- Planetengetriebe
- Planetary Gear Units
- Réducteurs planétaires

Inhaltsübersicht auf Seite PHQ1  
*Contents on page PHQ1*  
 Sommaire à la page PHQ1



PHQ

### ServoFit® PHQA

- Planetengetriebe spielarm
- Planetary Gear Units with low backlash
- Réducteurs planétaires à jeu réduit

Inhaltsübersicht auf Seite PHQA1  
*Contents on page PHQA1*  
 Sommaire à la page PHQA1



PHQA

### ServoFit® PHQK

- Planetenwinkelgetriebe
- Right-Angle Planetary Gear Units
- Réducteurs planétaires à couple conique

Inhaltsübersicht auf Seite PHQK1  
*Contents on page PHQK1*  
 Sommaire à la page PHQK1



PHQK

**ServoFit®**

Stirnradgetriebe **C**

Motoradapter mit Bremse

**ServoFit® C**

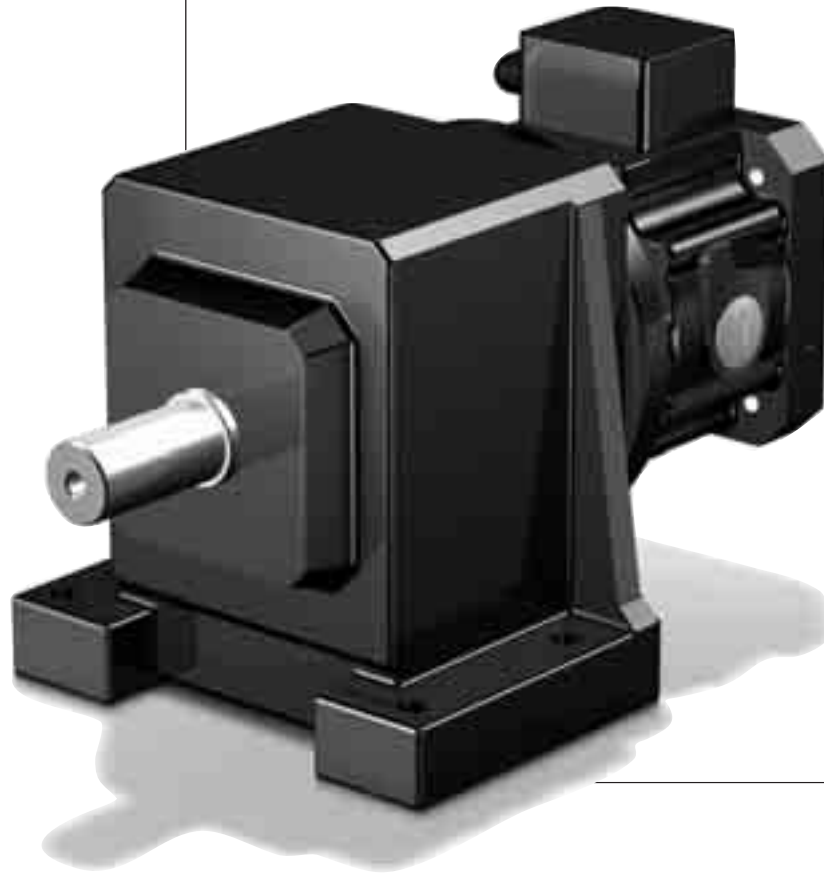
*Helical Gear Units*

*Motor Adapter with Brake*

Réducteurs coaxiaux

**ServoFit® C** lanterne

pour moteur avec frein



C

### **Inhaltsübersicht C**

Typenbezeichnung - Ausführungsformen  
Auswahlliste:  
ServoFit® Stirnradgetriebe C  
Maßbilder:  
ServoFit® Stirnradgetriebe C

C2  
C3  
C25

### **Contents C**

*Type designation - Available combinations*  
*Selection data:*  
*ServoFit® C Helical Gear Units*  
*Dimensioned drawings:*  
*ServoFit® C Helical Gear Units*

### **Sommaire C**

Désignation des types -  
Types de constructions  
Liste des alternatives:  
Réducteurs coaxiaux ServoFit® C  
Croquis cotés:  
Réducteurs coaxiaux ServoFit® C

C2  
C3  
C25

# Typenbezeichnung - Ausführungsformen

# Type designation - Available combinations

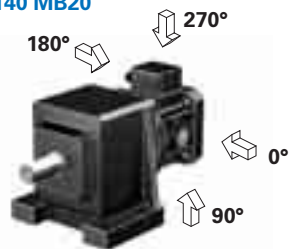
# Désignation des types - Types de constructions



**C 1 0 2 N 0140 MB 2 0**



**C 102 N 0140 MB20**



- 1 Getriebetyp
- 2 Getriebegröße
- 3 Generationsziffer
- 4 Stufenzahl
- 5 Bauart
- 6 Übersetzungskennzahl  $i \times 10$
- 7 **MB** - Motoradapter quadratisch mit Bremse für Motorwelle ohne Passfeder (Motormaßbild des Kunden erforderlich! Siehe Abb. Motorabtrieb und Maßbild ab Seite C25, bitte max. Abmessungen beachten)
- 8 Motoradaptergröße
- 9 Anbau an MGS-Getriebe

- 1 Gear unit type
- 2 Gear unit size
- 3 Generation number
- 4 Stages
- 5 Style
- 6 Transmission ratio  $i \times 10$
- 7 **MB** - Motor adapter square with brake for motor shaft without key (dimension drawing of customer motor necessary! Also see pic. motor output and dimension drawing from page C25, please observe the max. dimensions)
- 8 Motor adapter size
- 9 for mounting at MGS gear unit

- 1 Type de réducteur
- 2 Taille du réducteur
- 3 No. de génération
- 4 Nombre de vitesses
- 5 Formes de construction
- 6 Rapport de transmission  $i \times 10$
- 7 **MB** - Lanterne pour moteur carré avec frein pour arbre de moteur sans clavette (plan coté du moteur requis nécessaire! Voir dessin sortie des moteurs et croquis cotés à partir de page C25, tenir compte des dimensions max.)
- 8 Taille lanterne pour moteur
- 9 pour assemblage du réducteur de MGS

Die Einbaulage der jeweiligen Bauarten muss entsprechend Seite C3/C4, Katalog ID 442257, angegeben werden.

Mounting position of the respective styles must be indicated according page C3/C4, catalog ID 442257.

La position des formes de construction selon page C3/C4, catalogue ID 442257.

### Achtung!

Die Montage mit vertikaler Motoreinbaulage EL6 ist nicht zulässig, wenn die im Motoradapter eingebaute Bremse Teil eines redundanten Bremssystems ist, und die zweite Bremse im Motor eingebaut ist.

### Caution!

Installation with vertical motor mounting position EL6 is not permitted when the brake which is integrated in the motor adapter is part of a redundant braking system and the second brake is installed in the motor.

### Attention!

Le montage, position moteur verticale EL6, n'est pas autorisé si le frein qui se trouve dans la lanterne pour moteur est un élément d'un système de freinage redondant et si le deuxième frein est monté dans le moteur.

### Zusätzliche Bestellangaben für Motoradapter mit Bremse:

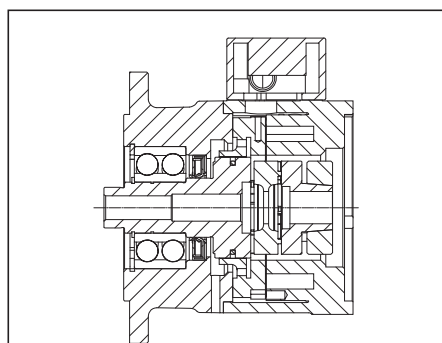
- Bremsmoment ..... Nm  
(entspr. Auswahlliste ab Seite C5)
- Klemmenkasten  Stecker (Option)
- Lage des Klemmenkastens / Steckers  
0°  90°  180°  270°
- el. Lüft-Überwachung  
(nur bei Ausführung mit Klemmenkasten)
- el. Verschleiß-Überwachung
- Handlüftung (Option)
- Spulenspannung Udc 24 V  104 V

### Additional ordering information for Motor Adapter with Brake:

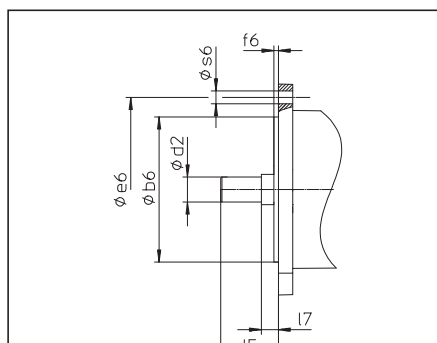
- Braking torque ..... Nm  
(corresp. selection data starting on page C5)
- Terminal box  Plug connector (option)
- Position of terminal box / plug connector  
0°  90°  180°  270°
- Elec. air monitoring  
(only for models with terminal box)
- Elec. wear monitoring
- Manual brake release (option)
- Coil voltage Udc 24 V  104 V

### Références additionnelles pour lanterne pour moteur avec frein:

- Couple de freinage ..... Nm  
(suivant la liste de alternatives à partir de la page C5)
- Boîte à bornes  Connecteur (option)
- Position de la boîte à bornes / connecteur  
0°  90°  180°  270°
- Contrôle de desserrage él.  
(uniquem. pour version avec boîte à bornes)
- Contrôle d'usure él.
- Desserrage manuel (option)
- Tension continue Udc 24 V  104 V



**Motoradapter mit Bremsmodul MB**  
**Motor adapter with brake module MB**  
**Lanterne pour moteur avec module frein MB**



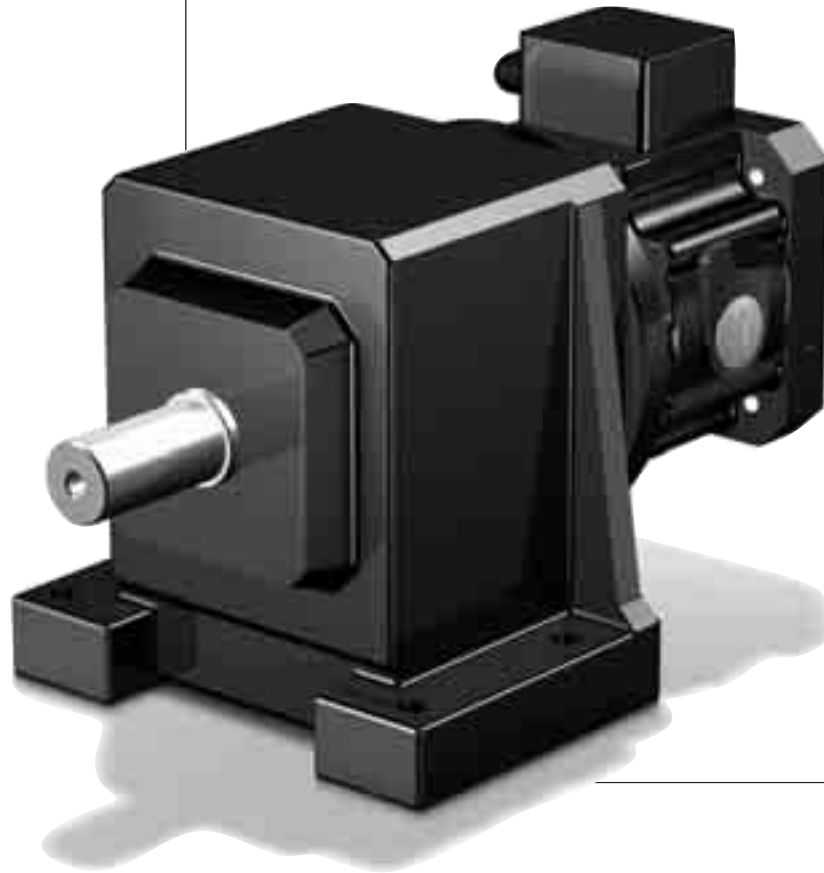
**Abb. Motorabtrieb**  
**Picture: Motor output**  
**Figure: Sortie de moteur**



Auswahlliste:  
**ServoFit®**  
Stirnradgetriebe **C**  
Motoradapter mit Bremse

Selection data:  
**ServoFit® C Helical Gear**  
Units Motor Adapter with Brake

Liste des alternatives:  
Réducteurs coaxiaux  
**ServoFit® C** lanterne  
pour moteur avec frein



C

Auswahlliste:  
**ServoFit®**  
 Stirnradgetriebe **C**  
 Motoradapter mit Bremse

Selection data:  
**ServoFit® C Helical Gear**  
 Units Motor Adapter with Brake

Liste des alternatives:  
 Réducteurs coaxiaux  
**ServoFit® C** lanterne  
 pour moteur avec frein



**Bezeichnungen:**

- i** - Getriebeübersetzung
- i<sub>exakt</sub>** - math. genaue Übersetzung
- MB** - Motoradapter mit Bremse
- J<sub>1</sub>** - Massenträgheitsmoment (auf Eintrieb bezogen)
- G** - Gewicht (Bauart N, Ölmenge für EL1)
- Δφ<sub>2</sub>** - Getriebedrehspiel (ohne Drehspiel Bremse, siehe Seite 5)
- C<sub>2</sub>** - Getriebesteifigkeit (auf Abtrieb bezogen bei M<sub>2N</sub>)
- n<sub>1MAX</sub>** - max. Eintriebsdrehzahl  
 DBH - Dauerbetrieb - Motoranschluss horizontal  
 DBV - Dauerbetrieb - Motoranschluss vertikal  
 ZB - Zyklusbetrieb (bei Umgebungstemperatur 20°C, siehe auch Seite A10/A11, Katalog ID 442257)  
 Höhere Drehzahlen auf Anfrage!
- M<sub>1HN</sub>** - Nennbremsmoment (+40%, -20%) der Bremse im Motoradapter
- M<sub>1MMAX</sub>** - max. zul. Motor-Bremsmoment für das Getriebe bei redundanten Bremsystemen (10<sup>3</sup> Bremsungen) einschließlich etwaiger Toleranzen des Bremsmoments (f<sub>eff</sub> = 1)
- M<sub>2N</sub>** - Nenndrehmoment
- M<sub>2B</sub>** - max. zul. Beschleunigungsmoment
- M<sub>2NOT</sub>** - NOT-AUS-Moment (10<sup>3</sup> Lastwechsel)

**Symbols:**

- i** - Gear unit ratio
- i<sub>exakt</sub>** - Exact math. ratio
- MB** - Motor adapter with brake
- J<sub>1</sub>** - Mass moment of inertia (related to input)
- G** - Weight (style N, quantity of lubricant for EL1)
- Δφ<sub>2</sub>** - Gear unit backlash (without backlash brake, see page 5)
- C<sub>2</sub>** - Gear unit rigidity (related to output at M<sub>2N</sub>)
- n<sub>1MAX</sub>** - Max. input speed  
 DBH - Continuous operation - motor connection horizontal  
 DBV - Continuous operation - motor connection vertical  
 ZB - Cycle operation (at ambient temperature 20°C, also see page A10/A11, catalog ID 442257)  
 Higher speeds on request!
- M<sub>1HN</sub>** - Nominal brake torque (+40%, -20%) of the motor adapter brake
- M<sub>1MMAX</sub>** - Max. perm. motor brake torque for the gear unit in redundant brake systems (10<sup>3</sup> brakings) inclusive the tolerances of the brake torque (f<sub>eff</sub> = 1)
- M<sub>2N</sub>** - Rated torque
- M<sub>2B</sub>** - Max. perm. acceleration torque
- M<sub>2NOT</sub>** - Emergency-Off moment (10<sup>3</sup> load changes)

**Désignations:**

- i** - Rapport de réducteur
- i<sub>exakt</sub>** - Rapport math. exact
- MB** - Lanterne pour moteur avec frein
- J<sub>1</sub>** - Moment de couple d'inertie (par rapport à l'arbre d'entrée)
- G** - Poids (exécution N, quantité de remplissage pour EL1)
- Δφ<sub>2</sub>** - Jeu de réducteur (sans jeu frein, voir page 5)
- C<sub>2</sub>** - Rigidity du réducteur (par rapport à l'arbre de sortie chez M<sub>2N</sub>)
- n<sub>1MAX</sub>** - Vitesse d'entrée maxi  
 DBH - Régime continu - Connexion des moteurs horizontale  
 DBV - Régime continu - Connexion des moteurs verticale  
 ZB - Régime cyclique (température ambiante 20°C, voir aussi page A10/A11, catalogue ID 442257)  
 Veuillez nous contacter en cas de vitesses supérieures !
- M<sub>1HN</sub>** - Couple de freinage nominal (+40%, -20%) du frein dans la lant. pour moteur
- M<sub>1MMAX</sub>** - Couple de freinage moteur max. adm. pour le réducteur dans des systèmes de freinage redondants (10<sup>3</sup> freinages) y compris d'éventuelles tolérances du couple de freinage (f<sub>eff</sub> = 1)
- M<sub>2N</sub>** - Couple nominal
- M<sub>2B</sub>** - Couple max. permis d'accélération
- M<sub>2NOT</sub>** - Couple arrêt d'urgence (à des charges 10<sup>3</sup>)

Stirnradgetriebe **C** Motoradapter mit Bremse  
*Helical Gear Units C Motor Adapter with Brake*  
 Réducteurs coaxiaux **C** lanterne pour moteur avec frein



Bitte beachten Sie die Hinweise auf Seite C4!

Please take notice of the indications on page C4!

Veuillez s. v. p. prendre en considération les observations à la page C4!

i	ieakt	Typ	J1	G	Δφ2	C2	n1MAX DBH	n1MAX DBV	n1MAX ZB	M1HN	M1MMAX	M2N n1MAXDBH	M2B	M2NOT
			[10 <sup>-4</sup> kgm <sup>2</sup> ]	[kg]	[arcmin]	[Nm/ arcmin]	[min <sup>-1</sup> ]	[min <sup>-1</sup> ]	[min <sup>-1</sup> ]	[Nm]	[Nm]	[Nm]	[Nm]	[Nm]
<b>C002 (M2NMAX=49 Nm)</b>														
1,997	1480/741	C002_0020MB20	8,3	13,4	20	1,0	3500	3000	4000	8,0	37	26	52	110
1,997	1480/741	C002_0020MB20	8,3	13,4	20	1,0	3500	3000	4000	12	31	26	52	110
1,997	1480/741	C002_0020MB20	8,3	13,4	20	1,0	3500	3000	4000	16	26	26	52	110
1,997	1480/741	C002_0020MB20	8,3	13,4	20	1,0	3500	3000	4000	24	14	26	52	110
2,769	36/13	C002_0028MB20	8,0	13,4	20	1,1	3500	3000	4000	8,0	23	29	58	110
2,769	36/13	C002_0028MB20	8,0	13,4	20	1,1	3500	3000	4000	12	18	29	58	110
2,769	36/13	C002_0028MB20	8,0	13,4	20	1,1	3500	3000	4000	16	12	29	58	110
3,067	46/15	C002_0031MB20	7,9	13,4	20	1,1	3500	3500	4000	8,0	20	30	60	110
3,067	46/15	C002_0031MB20	7,9	13,4	20	1,1	3500	3500	4000	12	15	30	60	110
3,067	46/15	C002_0031MB20	7,9	13,4	20	1,1	3500	3500	4000	16	8,9	30	60	110
3,318	1702/513	C002_0033MB20	7,9	13,4	20	1,2	3500	3500	4000	8,0	18	31	62	110
3,318	1702/513	C002_0033MB20	7,9	13,4	20	1,2	3500	3500	4000	12	12	31	62	110
3,318	1702/513	C002_0033MB20	7,9	13,4	20	1,2	3500	3500	4000	16	6,5	31	62	110
3,835	441/115	C002_0038MB20	7,8	13,4	20	1,2	3500	3500	4000	8,0	14	32	65	110
3,835	441/115	C002_0038MB20	7,8	13,4	20	1,2	3500	3500	4000	12	8,2	32	65	110
3,835	441/115	C002_0038MB20	7,8	13,4	20	1,2	3500	3500	4000	16	2,6	32	65	110
4,149	1813/437	C002_0041MB20	7,8	13,4	20	1,2	3500	3500	4000	8,0	12	33	65	110
4,149	1813/437	C002_0041MB20	7,8	13,4	20	1,2	3500	3500	4000	12	6,3	33	65	110
4,680	117/25	C002_0047MB20	7,8	13,4	20	1,2	3500	3500	4000	8,0	9,3	35	65	110
4,680	117/25	C002_0047MB20	7,8	13,4	20	1,2	3500	3500	4000	12	3,7	35	65	110
5,063	481/95	C002_0051MB20	7,8	13,4	20	1,2	3500	3500	4000	8,0	7,8	36	65	110
5,063	481/95	C002_0051MB20	7,8	13,4	20	1,2	3500	3500	4000	12	2,2	36	65	110
5,824	99/17	C002_0058MB20	7,7	13,4	20	1,2	3500	3500	4000	8,0	5,3	37	65	110
6,300	2035/323	C002_0063MB20	7,7	13,4	20	1,2	3500	3500	4000	8,0	4,0	38	65	110
8,235	667/81	C002_0082MB20	7,9	13,4	16	1,6	3500	3500	4000	8,0	1,5	49	72	120
<b>C102 (M2NMAX=120 Nm)</b>														
2,018	1128/559	C102_0020MB20	9,5	18,3	18	2,0	3100	2600	4000	8,0	52	55	73	150
2,018	1128/559	C102_0020MB20	9,5	18,3	18	2,0	3100	2600	4000	12	47	55	73	150
2,018	1128/559	C102_0020MB20	9,5	18,3	18	2,0	3100	2600	4000	16	41	55	73	150
2,018	1128/559	C102_0020MB20	9,5	18,3	18	2,0	3100	2600	4000	24	30	55	73	150
2,018	1128/559	C102_0020MB20	9,5	18,3	18	2,0	3100	2600	4000	30	22	55	73	150
2,018	1128/559	C102_0020MB30	19	23,7	18	2,3	3100	2600	4000	16	70	55	100	210
2,018	1128/559	C102_0020MB30	19	23,7	18	2,3	3100	2600	4000	24	59	55	100	210
2,018	1128/559	C102_0020MB30	19	23,7	18	2,3	3100	2600	4000	32	48	55	100	210
2,018	1128/559	C102_0020MB30	19	23,7	18	2,3	3100	2600	4000	45	29	55	100	210
2,177	468/215	C102_0022MB20	9,4	18,3	18	2,1	3100	2600	4000	8,0	52	56	79	160
2,177	468/215	C102_0022MB20	9,4	18,3	18	2,1	3100	2600	4000	12	47	56	79	160
2,177	468/215	C102_0022MB20	9,4	18,3	18	2,1	3100	2600	4000	16	41	56	79	160
2,177	468/215	C102_0022MB20	9,4	18,3	18	2,1	3100	2600	4000	24	30	56	79	160
2,177	468/215	C102_0022MB20	9,4	18,3	18	2,1	3100	2600	4000	30	22	56	79	160
2,177	468/215	C102_0022MB30	19	23,7	18	2,4	3100	2600	4000	16	66	56	110	220
2,177	468/215	C102_0022MB30	19	23,7	18	2,4	3100	2600	4000	24	55	56	110	220
2,177	468/215	C102_0022MB30	19	23,7	18	2,4	3100	2600	4000	32	43	56	110	220
2,177	468/215	C102_0022MB30	19	23,7	18	2,4	3100	2600	4000	45	25	56	110	220
2,394	2303/962	C102_0024MB20	9,1	18,3	18	2,2	3100	2600	4000	8,0	52	58	87	170
2,394	2303/962	C102_0024MB20	9,1	18,3	18	2,2	3100	2600	4000	12	47	58	87	170
2,394	2303/962	C102_0024MB20	9,1	18,3	18	2,2	3100	2600	4000	16	41	58	87	170
2,394	2303/962	C102_0024MB20	9,1	18,3	18	2,2	3100	2600	4000	24	30	58	87	170
2,394	2303/962	C102_0024MB20	9,1	18,3	18	2,2	3100	2600	4000	30	22	58	87	170
2,394	2303/962	C102_0024MB30	18	23,7	18	2,5	3100	2600	4000	16	56	58	110	210
2,394	2303/962	C102_0024MB30	18	23,7	18	2,5	3100	2600	4000	24	44	58	110	210
2,394	2303/962	C102_0024MB30	18	23,7	18	2,5	3100	2600	4000	32	33	58	110	210
2,582	1911/740	C102_0026MB20	9,0	18,3	18	2,3	3100	2600	4000	8,0	52	59	94	190
2,582	1911/740	C102_0026MB20	9,0	18,3	18	2,3	3100	2600	4000	12	47	59	94	190
2,582	1911/740	C102_0026MB20	9,0	18,3	18	2,3	3100	2600	4000	16	41	59	94	190
2,582	1911/740	C102_0026MB20	9,0	18,3	18	2,3	3100	2600	4000	24	30	59	94	190
2,582	1911/740	C102_0026MB20	9,0	18,3	18	2,3	3100	2600	4000	30	22	59	94	190
2,582	1911/740	C102_0026MB30	18	23,7	18	2,6	3100	2600	4000	16	52	59	110	220
2,582	1911/740	C102_0026MB30	18	23,7	18	2,6	3100	2600	4000	24	41	59	110	220

Stirradgetriebe **C** Motoradapter mit Bremse  
*Helical Gear Units C Motor Adapter with Brake*  
 Réducteurs coaxiaux **C** lanterne pour moteur avec frein



Bitte beachten Sie die Hinweise auf Seite C4!

Please take notice of the indications on page C4!

Veillez s. v. p. prendre en considération les observations à la page C4!

i	ixakt	Typ	J1	G	$\Delta\varphi_2$	C2	n1MAX DBH	n1MAX DBV	n1MAX ZB	M1HN	M1MMAX	M2N n1MAXDBH	M2B	M2NOT
			[10 <sup>-4</sup> kgm <sup>2</sup> ]	[kg]	[arcmin]	[Nm/ arcmin]	[min <sup>-1</sup> ]	[min <sup>-1</sup> ]	[min <sup>-1</sup> ]	[Nm]	[Nm]	[Nm]	[Nm]	[Nm]
<b>C102 (M2NMAX=120 Nm)</b>														
2,582	1911/740	C102_0026MB30	18	23,7	18	2,6	3100	2600	4000	32	30	59	110	220
3,091	2491/806	C102_0031MB20	8,6	18,3	18	2,5	3500	3100	4000	8,0	51	60	110	220
3,091	2491/806	C102_0031MB20	8,6	18,3	18	2,5	3500	3100	4000	12	45	60	110	220
3,091	2491/806	C102_0031MB20	8,6	18,3	18	2,5	3500	3100	4000	16	40	60	110	220
3,091	2491/806	C102_0031MB20	8,6	18,3	18	2,5	3500	3100	4000	24	29	60	110	220
3,091	2491/806	C102_0031MB20	8,6	18,3	18	2,5	3500	3100	4000	30	20	60	110	220
3,091	2491/806	C102_0031MB30	18	23,7	18	2,7	3500	3100	4000	16	40	60	120	220
3,091	2491/806	C102_0031MB30	18	23,7	18	2,7	3500	3100	4000	24	29	60	120	220
3,091	2491/806	C102_0031MB30	18	23,7	18	2,7	3600	3100	4000	32	17	60	120	220
3,334	2067/620	C102_0033MB20	8,6	18,3	18	2,6	3500	3100	4000	8,0	46	62	120	220
3,334	2067/620	C102_0033MB20	8,6	18,3	18	2,6	3500	3100	4000	12	41	62	120	220
3,334	2067/620	C102_0033MB20	8,6	18,3	18	2,6	3500	3100	4000	16	35	62	120	220
3,334	2067/620	C102_0033MB20	8,6	18,3	18	2,6	3500	3100	4000	24	24	62	120	220
3,334	2067/620	C102_0033MB20	8,6	18,3	18	2,6	3500	3100	4000	30	16	62	120	220
3,334	2067/620	C102_0033MB30	18	23,7	18	2,8	3500	3100	4000	16	35	62	120	220
3,334	2067/620	C102_0033MB30	18	23,7	18	2,8	3500	3100	4000	24	24	62	120	220
3,334	2067/620	C102_0033MB30	18	23,7	18	2,8	3600	3100	4000	32	13	61	120	220
3,883	1363/351	C102_0039MB20	8,3	18,3	18	2,7	3500	3100	4000	8,0	38	65	130	220
3,883	1363/351	C102_0039MB20	8,3	18,3	18	2,7	3500	3100	4000	12	33	65	130	220
3,883	1363/351	C102_0039MB20	8,3	18,3	18	2,7	3500	3100	4000	16	27	65	130	220
3,883	1363/351	C102_0039MB20	8,3	18,3	18	2,7	3500	3100	4000	24	16	65	130	220
3,883	1363/351	C102_0039MB20	8,3	18,3	18	2,7	3500	3100	4000	30	7,5	65	130	220
3,883	1363/351	C102_0039MB30	18	23,7	18	2,8	3500	3100	4000	16	27	65	130	220
3,883	1363/351	C102_0039MB30	18	23,7	18	2,8	3500	3100	4000	24	16	65	130	220
3,883	1363/351	C102_0039MB30	18	23,7	18	2,8	3600	3100	4000	32	4,7	65	130	220
4,189	377/90	C102_0042MB20	8,3	18,3	18	2,8	3500	3100	4000	8,0	35	67	130	220
4,189	377/90	C102_0042MB20	8,3	18,3	18	2,8	3500	3100	4000	12	29	67	130	220
4,189	377/90	C102_0042MB20	8,3	18,3	18	2,8	3500	3100	4000	16	23	67	130	220
4,189	377/90	C102_0042MB20	8,3	18,3	18	2,8	3500	3100	4000	24	12	67	130	220
4,189	377/90	C102_0042MB20	8,3	18,3	18	2,8	3500	3100	4000	30	3,8	67	130	220
4,189	377/90	C102_0042MB30	18	23,7	18	2,9	3500	3100	4000	16	23	67	130	220
4,189	377/90	C102_0042MB30	18	23,7	18	2,9	3500	3100	4000	24	12	67	130	220
4,658	3149/676	C102_0047MB20	8,1	18,3	18	2,8	3500	3500	4000	8,0	30	69	130	220
4,658	3149/676	C102_0047MB20	8,1	18,3	18	2,8	3500	3500	4000	12	24	69	130	220
4,658	3149/676	C102_0047MB20	8,1	18,3	18	2,8	3500	3500	4000	16	19	69	130	220
4,658	3149/676	C102_0047MB20	8,1	18,3	18	2,8	3500	3500	4000	24	7,6	69	130	220
4,658	3149/676	C102_0047MB30	17	23,7	18	2,9	3500	3500	4000	16	19	69	130	220
4,658	3149/676	C102_0047MB30	17	23,7	18	2,9	3500	3500	4000	24	7,6	69	130	220
5,025	201/40	C102_0050MB20	8,1	18,3	18	2,9	3500	3500	4000	8,0	27	71	130	220
5,025	201/40	C102_0050MB20	8,1	18,3	18	2,9	3500	3500	4000	12	21	71	130	220
5,025	201/40	C102_0050MB20	8,1	18,3	18	2,9	3500	3500	4000	16	16	71	130	220
5,025	201/40	C102_0050MB20	8,1	18,3	18	2,9	3500	3500	4000	24	4,6	71	130	220
5,025	201/40	C102_0050MB30	17	23,7	18	3,0	3500	3500	4000	16	16	71	130	220
5,025	201/40	C102_0050MB30	17	23,7	18	3,0	3500	3500	4000	24	4,6	71	130	220
5,875	47/8	C102_0059MB20	8,0	18,3	18	2,9	3500	3500	4000	8,0	21	75	130	220
5,875	47/8	C102_0059MB20	8,0	18,3	18	2,9	3500	3500	4000	12	16	75	130	220
5,875	47/8	C102_0059MB20	8,0	18,3	18	2,9	3500	3500	4000	16	10	75	130	220
5,875	47/8	C102_0059MB30	17	23,7	18	3,0	3500	3500	4000	16	10	75	130	220
6,338	507/80	C102_0063MB20	8,0	18,3	18	3,0	3500	3500	4000	8,0	19	77	130	220
6,338	507/80	C102_0063MB20	8,0	18,3	18	3,0	3500	3500	4000	12	14	77	130	220
6,338	507/80	C102_0063MB20	8,0	18,3	18	3,0	3500	3500	4000	16	7,9	77	130	220
6,338	507/80	C102_0063MB30	17	23,7	18	3,0	3500	3500	4000	16	7,9	77	130	220
7,796	3243/416	C102_0078MB20	7,8	18,3	18	3,0	3500	3500	4000	8,0	13	82	130	220
7,796	3243/416	C102_0078MB20	7,8	18,3	18	3,0	3500	3500	4000	12	7,8	82	130	220
7,796	3243/416	C102_0078MB20	7,8	18,3	18	3,0	3500	3500	4000	16	2,2	82	130	220
7,796	3243/416	C102_0078MB30	17	23,7	18	3,1	3500	3500	4000	16	2,2	82	130	220
8,263	1537/186	C102_0083MB20	8,3	18,3	15	3,8	3500	3100	4000	8,0	14	99	140	240
8,263	1537/186	C102_0083MB20	8,3	18,3	15	3,8	3500	3100	4000	12	8,6	99	140	240
8,263	1537/186	C102_0083MB20	8,3	18,3	15	3,8	3500	3100	4000	16	3,0	99	140	240
8,263	1537/186	C102_0083MB30	18	23,7	15	3,8	3500	3100	4000	16	3,0	99	140	240
9,326	3180/341	C102_0093MB20	8,3	18,3	15	3,8	3500	3100	4000	8,0	11	100	140	240
9,326	3180/341	C102_0093MB20	8,3	18,3	15	3,8	3500	3100	4000	12	5,7	100	140	240

Stirnradgetriebe **C** Motoradapter mit Bremse  
*Helical Gear Units C Motor Adapter with Brake*  
 Réducteurs coaxiaux **C** lanterne pour moteur avec frein



Bitte beachten Sie die Hinweise auf Seite C4!

Please take notice of the indications on page C4!

Veuillez s. v. p. prendre en considération les observations à la page C4!

i	ixakt	Typ	J1	G	Δφ2	C2	n1MAX DBH	n1MAX DBV	n1MAX ZB	M1HN	M1MMAX	M2N n1MAXDBH	M2B	M2NOT
			[10 <sup>-4</sup> kgm <sup>2</sup> ]	[kg]	[arcmin]	[Nm/ arcmin]	[min <sup>-1</sup> ]	[min <sup>-1</sup> ]	[min <sup>-1</sup> ]	[Nm]	[Nm]	[Nm]	[Nm]	[Nm]
<b>C102 (M2NMAX=120 Nm)</b>														
10,38	841/81	C102_0105MB20	8,1	18,3	15	3,8	3500	3100	4000	8,0	9,0	110	140	240
10,38	841/81	C102_0105MB20	8,1	18,3	15	3,8	3500	3100	4000	12	3,4	110	140	240
11,72	1160/99	C102_0115MB20	8,1	18,3	15	3,8	3500	3100	4000	8,0	6,7	110	140	240
12,46	1943/156	C102_0125MB20	8,0	18,3	15	3,9	3500	3500	4000	8,0	5,6	110	140	240
14,06	2010/143	C102_0140MB20	8,0	18,3	15	3,9	3500	3500	4000	8,0	3,7	120	140	240
15,71	377/24	C102_0155MB20	7,9	18,3	15	3,9	3500	3500	4000	8,0	2,1	120	140	240
<b>C202 (M2NMAX=200 Nm)</b>														
2,009	432/215	C202_0020MB20	11	22,3	17	2,8	3000	2600	4000	8,0	52	67	73	150
2,009	432/215	C202_0020MB20	11	22,3	17	2,8	3000	2600	4000	12	47	67	73	150
2,009	432/215	C202_0020MB20	11	22,3	17	2,8	3000	2600	4000	16	41	67	73	150
2,009	432/215	C202_0020MB20	11	22,3	17	2,8	3000	2600	4000	24	30	67	73	150
2,009	432/215	C202_0020MB20	11	22,3	17	2,8	3000	2600	4000	30	22	67	73	150
2,009	432/215	C202_0020MB30	22	27,7	17	3,5	3000	2600	4000	16	130	84	160	350
2,009	432/215	C202_0020MB30	22	27,7	17	3,5	3000	2600	4000	24	120	84	160	350
2,009	432/215	C202_0020MB30	22	27,7	17	3,5	3000	2600	4000	32	110	84	160	350
2,009	432/215	C202_0020MB30	22	27,7	17	3,5	3000	2600	4000	45	89	84	160	350
2,184	2160/989	C202_0022MB20	11	22,3	17	3,1	3000	2600	4000	8,0	52	73	79	160
2,184	2160/989	C202_0022MB20	11	22,3	17	3,1	3000	2600	4000	12	47	73	79	160
2,184	2160/989	C202_0022MB20	11	22,3	17	3,1	3000	2600	4000	16	41	73	79	160
2,184	2160/989	C202_0022MB20	11	22,3	17	3,1	3000	2600	4000	24	30	73	79	160
2,184	2160/989	C202_0022MB20	11	22,3	17	3,1	3000	2600	4000	30	22	73	79	160
2,184	2160/989	C202_0022MB30	22	27,7	17	3,7	3000	2600	4000	16	120	87	160	350
2,184	2160/989	C202_0022MB30	22	27,7	17	3,7	3000	2600	4000	24	110	87	160	350
2,184	2160/989	C202_0022MB30	22	27,7	17	3,7	3000	2600	4000	32	95	87	160	350
2,184	2160/989	C202_0022MB30	22	27,7	17	3,7	3000	2600	4000	45	77	87	160	350
2,475	99/40	C202_0025MB20	10	22,3	17	3,4	3000	2600	4000	8,0	52	71	90	180
2,475	99/40	C202_0025MB20	10	22,3	17	3,4	3000	2600	4000	12	47	71	90	180
2,475	99/40	C202_0025MB20	10	22,3	17	3,4	3000	2600	4000	16	41	71	90	180
2,475	99/40	C202_0025MB20	10	22,3	17	3,4	3000	2600	4000	24	30	71	90	180
2,475	99/40	C202_0025MB20	10	22,3	17	3,4	3000	2600	4000	30	22	71	90	180
2,475	99/40	C202_0025MB30	20	27,7	17	4,1	3000	2600	4000	16	76	90	170	280
2,475	99/40	C202_0025MB30	20	27,7	17	4,1	3000	2600	4000	24	64	90	170	280
2,475	99/40	C202_0025MB30	20	27,7	17	4,1	3000	2600	4000	32	53	90	170	280
2,475	99/40	C202_0025MB30	20	27,7	17	4,1	3000	2600	4000	45	35	90	170	280
2,690	495/184	C202_0027MB20	10	22,3	17	3,7	3000	2600	4000	8,0	52	77	98	200
2,690	495/184	C202_0027MB20	10	22,3	17	3,7	3000	2600	4000	12	47	77	98	200
2,690	495/184	C202_0027MB20	10	22,3	17	3,7	3000	2600	4000	16	41	77	98	200
2,690	495/184	C202_0027MB20	10	22,3	17	3,7	3000	2600	4000	24	30	77	98	200
2,690	495/184	C202_0027MB20	10	22,3	17	3,7	3000	2600	4000	30	22	77	98	200
2,690	495/184	C202_0027MB30	20	27,7	17	4,3	3000	2600	4000	16	76	93	180	300
2,690	495/184	C202_0027MB30	20	27,7	17	4,3	3000	2600	4000	24	64	93	180	300
2,690	495/184	C202_0027MB30	20	27,7	17	4,3	3000	2600	4000	32	53	93	180	300
2,690	495/184	C202_0027MB30	20	27,7	17	4,3	3000	2600	4000	45	35	93	180	300
3,103	90/29	C202_0031MB20	9,7	22,3	17	4,1	3500	3100	4000	8,0	52	77	110	230
3,103	90/29	C202_0031MB20	9,7	22,3	17	4,1	3500	3100	4000	12	47	77	110	230
3,103	90/29	C202_0031MB20	9,7	22,3	17	4,1	3500	3100	4000	16	41	77	110	230
3,103	90/29	C202_0031MB20	9,7	22,3	17	4,1	3500	3100	4000	24	30	77	110	230
3,103	90/29	C202_0031MB20	9,7	22,3	17	4,1	3500	3100	4000	30	22	77	110	230
3,103	90/29	C202_0031MB30	19	27,7	17	4,6	3500	3100	4000	16	76	92	180	350
3,103	90/29	C202_0031MB30	19	27,7	17	4,6	3500	3100	4000	24	64	92	180	350
3,103	90/29	C202_0031MB30	19	27,7	17	4,6	3500	3100	4000	32	53	92	180	350
3,103	90/29	C202_0031MB30	19	27,7	17	4,6	3500	3100	4000	45	35	92	180	350
3,373	2250/667	C202_0034MB20	9,6	22,3	17	4,3	3500	3100	4000	8,0	52	84	120	250
3,373	2250/667	C202_0034MB20	9,6	22,3	17	4,3	3500	3100	4000	12	47	84	120	250
3,373	2250/667	C202_0034MB20	9,6	22,3	17	4,3	3500	3100	4000	16	41	84	120	250
3,373	2250/667	C202_0034MB20	9,6	22,3	17	4,3	3500	3100	4000	24	30	84	120	250
3,373	2250/667	C202_0034MB20	9,6	22,3	17	4,3	3500	3100	4000	30	22	84	120	250
3,373	2250/667	C202_0034MB30	19	27,7	17	4,8	3500	3100	4000	16	68	95	190	350
3,373	2250/667	C202_0034MB30	19	27,7	17	4,8	3500	3100	4000	24	57	95	190	350



Stirradgetriebe **C** Motoradapter mit Bremse  
*Helical Gear Units C Motor Adapter with Brake*  
 Réducteurs coaxiaux **C** lanterne pour moteur avec frein



Bitte beachten Sie die Hinweise auf Seite C4!

Please take notice of the indications on page C4!

Veillez s. v. p. prendre en considération les observations à la page C4!

i	ixakt	Typ	J1	G	$\Delta\varphi_2$	C2	n1MAX DBH	n1MAX DBV	n1MAX ZB	M1HN	M1MMAX	M2N n1MAXDBH	M2B	M2NOT
			[10 <sup>-4</sup> kgm <sup>2</sup> ]	[kg]	[arcmin]	[Nm/ arcmin]	[min <sup>-1</sup> ]	[min <sup>-1</sup> ]	[min <sup>-1</sup> ]	[Nm]	[Nm]	[Nm]	[Nm]	[Nm]
<b>C202 (M2NMAX=200 Nm)</b>														
3,373	2250/667	C202_0034MB30	19	27,7	17	4,8	3500	3100	4000	32	46	95	190	350
3,373	2250/667	C202_0034MB30	19	27,7	17	4,8	3500	3100	4000	45	28	95	190	350
3,888	486/125	C202_0039MB20	9,1	22,3	17	4,6	3500	3100	4000	8,0	52	84	140	280
3,888	486/125	C202_0039MB20	9,1	22,3	17	4,6	3500	3100	4000	12	47	84	140	280
3,888	486/125	C202_0039MB20	9,1	22,3	17	4,6	3500	3100	4000	16	41	84	140	280
3,888	486/125	C202_0039MB20	9,1	22,3	17	4,6	3500	3100	4000	24	30	84	140	280
3,888	486/125	C202_0039MB20	9,1	22,3	17	4,6	3500	3100	4000	30	22	84	140	280
3,888	486/125	C202_0039MB30	18	27,7	17	5,0	3500	3100	4000	16	56	100	200	350
3,888	486/125	C202_0039MB30	18	27,7	17	5,0	3500	3100	4000	24	45	100	200	350
3,888	486/125	C202_0039MB30	18	27,7	17	5,0	3500	3100	4000	32	34	100	200	350
3,888	486/125	C202_0039MB30	18	27,7	17	5,0	3500	3100	4000	45	16	100	200	350
4,226	486/115	C202_0042MB20	9,0	22,3	17	4,8	3500	3100	4000	8,0	52	91	150	310
4,226	486/115	C202_0042MB20	9,0	22,3	17	4,8	3500	3100	4000	12	47	91	150	310
4,226	486/115	C202_0042MB20	9,0	22,3	17	4,8	3500	3100	4000	16	41	91	150	310
4,226	486/115	C202_0042MB20	9,0	22,3	17	4,8	3500	3100	4000	24	30	91	150	310
4,226	486/115	C202_0042MB20	9,0	22,3	17	4,8	3500	3100	4000	30	22	91	150	310
4,226	486/115	C202_0042MB30	18	27,7	17	5,2	3500	3100	4000	16	50	100	200	350
4,226	486/115	C202_0042MB30	18	27,7	17	5,2	3500	3100	4000	24	39	100	200	350
4,226	486/115	C202_0042MB30	18	27,7	17	5,2	3500	3100	4000	32	28	100	200	350
4,226	486/115	C202_0042MB30	18	27,7	17	5,2	3500	3100	4000	45	9,3	100	200	350
4,667	14/3	C202_0047MB20	8,7	22,3	17	5,0	3500	3500	4000	8,0	52	87	170	340
4,667	14/3	C202_0047MB20	8,7	22,3	17	5,0	3500	3500	4000	12	47	87	170	340
4,667	14/3	C202_0047MB20	8,7	22,3	17	5,0	3500	3500	4000	16	41	87	170	340
4,667	14/3	C202_0047MB20	8,7	22,3	17	5,0	3500	3500	4000	24	30	87	170	340
4,667	14/3	C202_0047MB20	8,7	22,3	17	5,0	3500	3500	4000	30	22	87	170	340
4,667	14/3	C202_0047MB30	18	27,7	17	5,3	3500	3500	4000	16	43	110	200	350
4,667	14/3	C202_0047MB30	18	27,7	17	5,3	3500	3500	4000	24	32	110	200	350
4,667	14/3	C202_0047MB30	18	27,7	17	5,3	3700	3500	4000	32	21	100	200	350
5,072	350/69	C202_0051MB20	8,6	22,3	17	5,1	3500	3500	4000	8,0	49	95	180	350
5,072	350/69	C202_0051MB20	8,6	22,3	17	5,1	3500	3500	4000	12	43	95	180	350
5,072	350/69	C202_0051MB20	8,6	22,3	17	5,1	3500	3500	4000	16	38	95	180	350
5,072	350/69	C202_0051MB20	8,6	22,3	17	5,1	3500	3500	4000	24	27	95	180	350
5,072	350/69	C202_0051MB20	8,6	22,3	17	5,1	3500	3500	4000	30	18	95	180	350
5,072	350/69	C202_0051MB30	18	27,7	17	5,4	3500	3500	4000	16	38	110	200	350
5,072	350/69	C202_0051MB30	18	27,7	17	5,4	3500	3500	4000	24	27	110	200	350
5,072	350/69	C202_0051MB30	18	27,7	17	5,4	3700	3500	4000	32	15	110	200	350
5,791	666/115	C202_0058MB20	8,4	22,3	17	5,3	3500	3500	4000	8,0	42	93	200	350
5,791	666/115	C202_0058MB20	8,4	22,3	17	5,3	3500	3500	4000	12	36	93	200	350
5,791	666/115	C202_0058MB20	8,4	22,3	17	5,3	3500	3500	4000	16	30	93	200	350
5,791	666/115	C202_0058MB20	8,4	22,3	17	5,3	3500	3500	4000	24	19	93	200	350
5,791	666/115	C202_0058MB20	8,4	22,3	17	5,3	3500	3500	4000	30	11	93	200	350
5,791	666/115	C202_0058MB30	18	27,7	17	5,5	3500	3500	4000	16	30	110	200	350
5,791	666/115	C202_0058MB30	18	27,7	17	5,5	3500	3500	4000	24	19	110	200	350
5,791	666/115	C202_0058MB30	18	27,7	17	5,5	3700	3500	4000	32	8,0	110	200	350
6,295	3330/529	C202_0063MB20	8,4	22,3	17	5,4	3500	3500	4000	8,0	37	100	200	350
6,295	3330/529	C202_0063MB20	8,4	22,3	17	5,4	3500	3500	4000	12	32	100	200	350
6,295	3330/529	C202_0063MB20	8,4	22,3	17	5,4	3500	3500	4000	16	26	100	200	350
6,295	3330/529	C202_0063MB20	8,4	22,3	17	5,4	3500	3500	4000	24	15	100	200	350
6,295	3330/529	C202_0063MB20	8,4	22,3	17	5,4	3500	3500	4000	30	6,5	100	200	350
6,295	3330/529	C202_0063MB30	18	27,7	17	5,6	3500	3500	4000	16	26	120	200	350
6,295	3330/529	C202_0063MB30	18	27,7	17	5,6	3500	3500	4000	24	15	120	200	350
7,800	39/5	C202_0078MB20	8,1	22,3	17	5,6	3500	3500	4000	8,0	28	99	200	350
7,800	39/5	C202_0078MB20	8,1	22,3	17	5,6	3500	3500	4000	12	22	99	200	350
7,800	39/5	C202_0078MB20	8,1	22,3	17	5,6	3500	3500	4000	16	17	99	200	350
7,800	39/5	C202_0078MB20	8,1	22,3	17	5,6	3500	3500	4000	24	5,6	99	200	350
7,800	39/5	C202_0078MB30	17	27,7	17	5,7	3500	3500	4000	16	17	130	200	350
7,800	39/5	C202_0078MB30	17	27,7	17	5,7	3500	3500	4000	24	5,6	130	200	350
8,190	475/58	C202_0082MB20	9,1	22,3	14	7,6	3500	3100	4000	8,0	31	160	230	400
8,190	475/58	C202_0082MB20	9,1	22,3	14	7,6	3500	3100	4000	12	26	160	230	400
8,190	475/58	C202_0082MB20	9,1	22,3	14	7,6	3500	3100	4000	16	20	160	230	400
8,190	475/58	C202_0082MB20	9,1	22,3	14	7,6	3500	3100	4000	24	9,0	160	230	400
8,190	475/58	C202_0082MB30	18	27,7	14	7,8	3500	3100	4000	16	20	160	230	400

Stirnradgetriebe **C** Motoradapter mit Bremse  
*Helical Gear Units C Motor Adapter with Brake*  
 Réducteurs coaxiaux **C** lanterne pour moteur avec frein



Bitte beachten Sie die Hinweise auf Seite C4!

Please take notice of the indications on page C4!

Veuillez s. v. p. prendre en considération les observations à la page C4!

i	ixakt	Typ	J1	G	Δφ2	C2	n1MAX DBH	n1MAX DBV	n1MAX ZB	M1HN	M1MMAX	M2N n1MAXDBH	M2B	M2NOT
			[10 <sup>-4</sup> kgm <sup>2</sup> ]	[kg]	[arcmin]	[Nm/ arcmin]	[min <sup>-1</sup> ]	[min <sup>-1</sup> ]	[min <sup>-1</sup> ]	[Nm]	[Nm]	[Nm]	[Nm]	[Nm]
<b>C202 (M2NMAX=200 Nm)</b>														
8,190	475/58	<b>C202_0082MB30</b>	18	27,7	14	7,8	3500	3100	4000	<b>24</b>	9,0	160	230	400
9,387	2450/261	<b>C202_0094MB20</b>	9,1	22,3	14	7,7	3500	3100	4000	<b>8,0</b>	26	170	230	400
9,387	2450/261	<b>C202_0094MB20</b>	9,1	22,3	14	7,7	3500	3100	4000	<b>12</b>	20	170	230	400
9,387	2450/261	<b>C202_0094MB20</b>	9,1	22,3	14	7,7	3500	3100	4000	<b>16</b>	15	170	230	400
9,387	2450/261	<b>C202_0094MB30</b>	18	27,7	14	7,9	3500	3100	4000	<b>16</b>	15	170	230	400
10,26	513/50	<b>C202_0105MB20</b>	8,7	22,3	14	7,8	3500	3100	4000	<b>8,0</b>	23	170	230	400
10,26	513/50	<b>C202_0105MB20</b>	8,7	22,3	14	7,8	3500	3100	4000	<b>12</b>	17	170	230	400
10,26	513/50	<b>C202_0105MB20</b>	8,7	22,3	14	7,8	3500	3100	4000	<b>16</b>	12	170	230	400
10,26	513/50	<b>C202_0105MB30</b>	18	27,7	14	8,0	3500	3100	4000	<b>16</b>	12	170	230	400
11,76	294/25	<b>C202_0120MB20</b>	8,7	22,3	14	7,9	3500	3100	4000	<b>8,0</b>	18	180	230	400
11,76	294/25	<b>C202_0120MB20</b>	8,7	22,3	14	7,9	3500	3100	4000	<b>12</b>	13	180	230	400
11,76	294/25	<b>C202_0120MB20</b>	8,7	22,3	14	7,9	3500	3100	4000	<b>16</b>	7,3	180	230	400
11,76	294/25	<b>C202_0120MB30</b>	18	27,7	14	8,1	3500	3100	4000	<b>16</b>	7,3	180	230	400
12,32	665/54	<b>C202_0125MB20</b>	8,4	22,3	14	8,0	3500	3500	4000	<b>8,0</b>	17	190	230	400
12,32	665/54	<b>C202_0125MB20</b>	8,4	22,3	14	8,0	3500	3500	4000	<b>12</b>	12	190	230	400
12,32	665/54	<b>C202_0125MB20</b>	8,4	22,3	14	8,0	3500	3500	4000	<b>16</b>	6,0	190	230	400
12,32	665/54	<b>C202_0125MB30</b>	18	27,7	14	8,1	3500	3500	4000	<b>16</b>	6,0	190	230	400
14,12	3430/243	<b>C202_0140MB20</b>	8,4	22,3	14	8,0	3500	3500	4000	<b>8,0</b>	14	190	230	400
14,12	3430/243	<b>C202_0140MB20</b>	8,4	22,3	14	8,0	3500	3500	4000	<b>12</b>	7,9	190	230	400
15,28	703/46	<b>C202_0155MB20</b>	8,2	22,3	14	8,1	3500	3500	4000	<b>8,0</b>	12	200	230	400
15,28	703/46	<b>C202_0155MB20</b>	8,2	22,3	14	8,1	3500	3500	4000	<b>12</b>	6,0	200	230	400
17,52	3626/207	<b>C202_0175MB20</b>	8,2	22,3	14	8,1	3500	3500	4000	<b>8,0</b>	8,7	200	230	400
17,52	3626/207	<b>C202_0175MB20</b>	8,2	22,3	14	8,1	3500	3500	4000	<b>12</b>	3,1	200	230	400
20,58	247/12	<b>C202_0210MB20</b>	8,0	22,3	14	8,2	3500	3500	4000	<b>8,0</b>	5,8	200	230	400
23,59	637/27	<b>C202_0240MB20</b>	8,0	22,3	14	8,2	3500	3500	4000	<b>8,0</b>	3,6	200	230	400
24,64	1577/64	<b>C202_0250MB20</b>	7,9	22,3	14	8,2	3500	3500	4000	<b>8,0</b>	3,0	200	230	400
<b>C302 (M2NMAX=350 Nm)</b>														
2,020	608/301	<b>C302_0020MB20</b>	15	27,4	16	3,0	2700	2300	4000	<b>8,0</b>	52	73	73	150
2,020	608/301	<b>C302_0020MB20</b>	15	27,4	16	3,0	2700	2300	4000	<b>12</b>	47	73	73	150
2,020	608/301	<b>C302_0020MB20</b>	15	27,4	16	3,0	2700	2300	4000	<b>16</b>	41	73	73	150
2,020	608/301	<b>C302_0020MB20</b>	15	27,4	16	3,0	2700	2300	4000	<b>24</b>	30	73	73	150
2,020	608/301	<b>C302_0020MB20</b>	15	27,4	16	3,0	2700	2300	4000	<b>30</b>	22	73	73	150
2,020	608/301	<b>C302_0020MB30</b>	25	32,8	16	3,8	2700	2300	4000	<b>16</b>	150	140	200	390
2,020	608/301	<b>C302_0020MB30</b>	25	32,8	16	3,8	2700	2300	4000	<b>24</b>	140	140	200	390
2,020	608/301	<b>C302_0020MB30</b>	25	32,8	16	3,8	2700	2300	4000	<b>32</b>	120	140	200	390
2,020	608/301	<b>C302_0020MB30</b>	25	32,8	16	3,8	2700	2300	4000	<b>45</b>	110	140	200	390
2,020	608/301	<b>C302_0020MB30</b>	25	32,8	16	3,8	2700	2300	4000	<b>90</b>	43	140	200	390
2,020	608/301	<b>C302_0020MB40</b>	75	44,5	16	4,3	2700	2300	3000	<b>50</b>	150	140	260	500
2,020	608/301	<b>C302_0020MB40</b>	75	44,5	16	4,3	2700	2300	3000	<b>72</b>	110	140	260	500
2,020	608/301	<b>C302_0020MB40</b>	75	44,5	16	4,3	2700	2300	3000	<b>100</b>	76	140	260	500
2,177	468/215	<b>C302_0022MB20</b>	14	27,4	16	3,3	2700	2300	4000	<b>8,0</b>	52	79	79	160
2,177	468/215	<b>C302_0022MB20</b>	14	27,4	16	3,3	2700	2300	4000	<b>12</b>	47	79	79	160
2,177	468/215	<b>C302_0022MB20</b>	14	27,4	16	3,3	2700	2300	4000	<b>16</b>	41	79	79	160
2,177	468/215	<b>C302_0022MB20</b>	14	27,4	16	3,3	2700	2300	4000	<b>24</b>	30	79	79	160
2,177	468/215	<b>C302_0022MB20</b>	14	27,4	16	3,3	2700	2300	4000	<b>30</b>	22	79	79	160
2,177	468/215	<b>C302_0022MB30</b>	25	32,8	16	4,1	2700	2300	4000	<b>16</b>	150	150	210	420
2,177	468/215	<b>C302_0022MB30</b>	25	32,8	16	4,1	2700	2300	4000	<b>24</b>	140	150	210	420
2,177	468/215	<b>C302_0022MB30</b>	25	32,8	16	4,1	2700	2300	4000	<b>32</b>	120	150	210	420
2,177	468/215	<b>C302_0022MB30</b>	25	32,8	16	4,1	2700	2300	4000	<b>45</b>	110	150	210	420
2,177	468/215	<b>C302_0022MB30</b>	25	32,8	16	4,1	2700	2300	4000	<b>90</b>	43	150	210	420
2,177	468/215	<b>C302_0022MB40</b>	74	44,5	16	4,5	2700	2300	3000	<b>50</b>	150	150	270	540
2,177	468/215	<b>C302_0022MB40</b>	74	44,5	16	4,5	2700	2300	3000	<b>72</b>	110	150	270	540
2,177	468/215	<b>C302_0022MB40</b>	74	44,5	16	4,5	2700	2300	3000	<b>100</b>	76	150	270	540
2,510	1634/651	<b>C302_0025MB20</b>	13	27,4	16	3,8	2700	2300	4000	<b>8,0</b>	52	86	91	180
2,510	1634/651	<b>C302_0025MB20</b>	13	27,4	16	3,8	2700	2300	4000	<b>12</b>	47	86	91	180
2,510	1634/651	<b>C302_0025MB20</b>	13	27,4	16	3,8	2700	2300	4000	<b>16</b>	41	86	91	180
2,510	1634/651	<b>C302_0025MB20</b>	13	27,4	16	3,8	2700	2300	4000	<b>24</b>	30	86	91	180
2,510	1634/651	<b>C302_0025MB20</b>	13	27,4	16	3,8	2700	2300	4000	<b>30</b>	22	86	91	180
2,510	1634/651	<b>C302_0025MB30</b>	23	32,8	16	4,6	2700	2300	4000	<b>16</b>	150	150	240	490

Stirradgetriebe **C** Motoradapter mit Bremse  
*Helical Gear Units C Motor Adapter with Brake*  
 Réducteurs coaxiaux **C** lanterne pour moteur avec frein



Bitte beachten Sie die Hinweise auf Seite C4!

Please take notice of the indications on page C4!

Veillez s. v. p. prendre en considération les observations à la page C4!

i	ixakt	Typ	J1	G	Δφ2	C2	n1MAX DBH	n1MAX DBV	n1MAX ZB	M1HN	M1MMAX	M2N n1MAXDBH	M2B	M2NOT
			[10 <sup>-4</sup> kgm <sup>2</sup> ]	[kg]	[arcmin]	[Nm/ arcmin]	[min <sup>-1</sup> ]	[min <sup>-1</sup> ]	[min <sup>-1</sup> ]	[Nm]	[Nm]	[Nm]	[Nm]	[Nm]
<b>C302 (M2NMAX=350 Nm)</b>														
2,510	1634/651	<b>C302_0025MB30</b>	23	32,8	16	4,6	2700	2300	4000	<b>24</b>	140	150	240	490
2,510	1634/651	<b>C302_0025MB30</b>	23	32,8	16	4,6	2700	2300	4000	<b>32</b>	120	150	240	490
2,510	1634/651	<b>C302_0025MB30</b>	23	32,8	16	4,6	2700	2300	4000	<b>45</b>	110	150	240	490
2,510	1634/651	<b>C302_0025MB30</b>	23	32,8	16	4,6	2700	2300	4000	<b>90</b>	43	150	240	490
2,510	1634/651	<b>C302_0025MB40</b>	73	44,5	16	5,0	2700	2300	3000	<b>50</b>	100	150	280	500
2,510	1634/651	<b>C302_0025MB40</b>	73	44,5	16	5,0	2700	2300	3000	<b>72</b>	73	150	280	500
2,510	1634/651	<b>C302_0025MB40</b>	73	44,5	16	5,0	2700	2300	3000	<b>100</b>	34	150	280	500
2,705	1677/620	<b>C302_0027MB20</b>	12	27,4	16	4,1	2700	2300	4000	<b>8,0</b>	52	93	98	200
2,705	1677/620	<b>C302_0027MB20</b>	12	27,4	16	4,1	2700	2300	4000	<b>12</b>	47	93	98	200
2,705	1677/620	<b>C302_0027MB20</b>	12	27,4	16	4,1	2700	2300	4000	<b>16</b>	41	93	98	200
2,705	1677/620	<b>C302_0027MB20</b>	12	27,4	16	4,1	2700	2300	4000	<b>24</b>	30	93	98	200
2,705	1677/620	<b>C302_0027MB20</b>	12	27,4	16	4,1	2700	2300	4000	<b>30</b>	22	93	98	200
2,705	1677/620	<b>C302_0027MB30</b>	23	32,8	16	4,8	2700	2300	4000	<b>16</b>	150	160	260	520
2,705	1677/620	<b>C302_0027MB30</b>	23	32,8	16	4,8	2700	2300	4000	<b>24</b>	140	160	260	520
2,705	1677/620	<b>C302_0027MB30</b>	23	32,8	16	4,8	2700	2300	4000	<b>32</b>	120	160	260	520
2,705	1677/620	<b>C302_0027MB30</b>	23	32,8	16	4,8	2700	2300	4000	<b>45</b>	110	160	260	520
2,705	1677/620	<b>C302_0027MB30</b>	23	32,8	16	4,8	2700	2300	4000	<b>90</b>	43	160	260	520
2,705	1677/620	<b>C302_0027MB40</b>	72	44,5	16	5,2	2700	2300	3000	<b>50</b>	100	160	290	540
2,705	1677/620	<b>C302_0027MB40</b>	72	44,5	16	5,2	2700	2300	3000	<b>72</b>	73	160	290	540
2,705	1677/620	<b>C302_0027MB40</b>	72	44,5	16	5,2	2700	2300	3000	<b>100</b>	34	160	290	540
3,110	1045/336	<b>C302_0031MB20</b>	11	27,4	16	4,5	3200	2800	4000	<b>8,0</b>	52	88	110	230
3,110	1045/336	<b>C302_0031MB20</b>	11	27,4	16	4,5	3200	2800	4000	<b>12</b>	47	88	110	230
3,110	1045/336	<b>C302_0031MB20</b>	11	27,4	16	4,5	3200	2800	4000	<b>16</b>	41	88	110	230
3,110	1045/336	<b>C302_0031MB20</b>	11	27,4	16	4,5	3200	2800	4000	<b>24</b>	30	88	110	230
3,110	1045/336	<b>C302_0031MB20</b>	11	27,4	16	4,5	3200	2800	4000	<b>30</b>	22	88	110	230
3,110	1045/336	<b>C302_0031MB30</b>	22	32,8	16	5,2	3200	2800	4000	<b>16</b>	130	150	300	550
3,110	1045/336	<b>C302_0031MB30</b>	22	32,8	16	5,2	3200	2800	4000	<b>24</b>	120	150	300	550
3,110	1045/336	<b>C302_0031MB30</b>	22	32,8	16	5,2	3200	2800	4000	<b>32</b>	110	150	300	550
3,110	1045/336	<b>C302_0031MB30</b>	22	32,8	16	5,2	3200	2800	4000	<b>45</b>	91	150	300	550
3,110	1045/336	<b>C302_0031MB30</b>	22	32,8	16	5,2	3200	2800	4000	<b>90</b>	28	150	300	550
3,110	1045/336	<b>C302_0031MB40</b>	71	44,5	16	5,5	3000	2800	3000	<b>50</b>	84	160	300	550
3,110	1045/336	<b>C302_0031MB40</b>	71	44,5	16	5,5	3000	2800	3000	<b>72</b>	54	160	300	550
3,352	429/128	<b>C302_0034MB20</b>	11	27,4	16	4,8	3200	2800	4000	<b>8,0</b>	52	94	120	240
3,352	429/128	<b>C302_0034MB20</b>	11	27,4	16	4,8	3200	2800	4000	<b>12</b>	47	94	120	240
3,352	429/128	<b>C302_0034MB20</b>	11	27,4	16	4,8	3200	2800	4000	<b>16</b>	41	94	120	240
3,352	429/128	<b>C302_0034MB20</b>	11	27,4	16	4,8	3200	2800	4000	<b>24</b>	30	94	120	240
3,352	429/128	<b>C302_0034MB30</b>	22	32,8	16	5,4	3200	2800	4000	<b>30</b>	22	94	120	240
3,352	429/128	<b>C302_0034MB30</b>	22	32,8	16	5,4	3200	2800	4000	<b>16</b>	120	160	310	550
3,352	429/128	<b>C302_0034MB30</b>	22	32,8	16	5,4	3200	2800	4000	<b>24</b>	110	160	310	550
3,352	429/128	<b>C302_0034MB30</b>	22	32,8	16	5,4	3200	2800	4000	<b>32</b>	98	160	310	550
3,352	429/128	<b>C302_0034MB30</b>	22	32,8	16	5,4	3200	2800	4000	<b>45</b>	80	160	310	550
3,352	429/128	<b>C302_0034MB40</b>	71	44,5	16	5,7	3000	2800	3000	<b>50</b>	73	160	310	550
3,352	429/128	<b>C302_0034MB40</b>	71	44,5	16	5,7	3000	2800	3000	<b>72</b>	42	160	310	550
3,878	190/49	<b>C302_0039MB20</b>	10	27,4	16	5,2	3200	2800	4000	<b>8,0</b>	52	96	140	280
3,878	190/49	<b>C302_0039MB20</b>	10	27,4	16	5,2	3200	2800	4000	<b>12</b>	47	96	140	280
3,878	190/49	<b>C302_0039MB20</b>	10	27,4	16	5,2	3200	2800	4000	<b>16</b>	41	96	140	280
3,878	190/49	<b>C302_0039MB20</b>	10	27,4	16	5,2	3200	2800	4000	<b>24</b>	30	96	140	280
3,878	190/49	<b>C302_0039MB20</b>	10	27,4	16	5,2	3200	2800	4000	<b>30</b>	22	96	140	280
3,878	190/49	<b>C302_0039MB30</b>	21	32,8	16	5,7	3200	2800	4000	<b>16</b>	100	170	320	550
3,878	190/49	<b>C302_0039MB30</b>	21	32,8	16	5,7	3200	2800	4000	<b>24</b>	90	170	320	550
3,878	190/49	<b>C302_0039MB30</b>	21	32,8	16	5,7	3200	2800	4000	<b>32</b>	79	170	320	550
3,878	190/49	<b>C302_0039MB30</b>	21	32,8	16	5,7	3200	2800	4000	<b>45</b>	61	170	320	550
3,878	190/49	<b>C302_0039MB40</b>	70	44,5	16	6,0	3000	2800	3000	<b>50</b>	54	170	320	550
3,878	190/49	<b>C302_0039MB40</b>	70	44,5	16	6,0	3000	2800	3000	<b>72</b>	23	170	320	550
4,179	117/28	<b>C302_0042MB20</b>	10	27,4	16	5,4	3200	2800	4000	<b>8,0</b>	52	100	150	300
4,179	117/28	<b>C302_0042MB20</b>	10	27,4	16	5,4	3200	2800	4000	<b>12</b>	47	100	150	300
4,179	117/28	<b>C302_0042MB20</b>	10	27,4	16	5,4	3200	2800	4000	<b>16</b>	41	100	150	300
4,179	117/28	<b>C302_0042MB20</b>	10	27,4	16	5,4	3200	2800	4000	<b>24</b>	30	100	150	300
4,179	117/28	<b>C302_0042MB20</b>	10	27,4	16	5,4	3200	2800	4000	<b>30</b>	22	100	150	300
4,179	117/28	<b>C302_0042MB30</b>	21	32,8	16	5,9	3200	2800	4000	<b>16</b>	92	170	330	550
4,179	117/28	<b>C302_0042MB30</b>	21	32,8	16	5,9	3200	2800	4000	<b>24</b>	81	170	330	550
4,179	117/28	<b>C302_0042MB30</b>	21	32,8	16	5,9	3200	2800	4000	<b>32</b>	70	170	330	550

Stirnradgetriebe **C** Motoradapter mit Bremse  
*Helical Gear Units C Motor Adapter with Brake*  
 Réducteurs coaxiaux **C** lanterne pour moteur avec frein



Bitte beachten Sie die Hinweise auf Seite C4!

Please take notice of the indications on page C4!

Veuillez s. v. p. prendre en considération les observations à la page C4!

i	ixakt	Typ	J1	G	Δφ2	C2	n1MAX DBH	n1MAX DBV	n1MAX ZB	M1HN	M1MMAX	M2N n1MAXDBH	M2B	M2NOT
			[10 <sup>-4</sup> kgm <sup>2</sup> ]	[kg]	[arcmin]	[Nm/ arcmin]	[min <sup>-1</sup> ]	[min <sup>-1</sup> ]	[min <sup>-1</sup> ]	[Nm]	[Nm]	[Nm]	[Nm]	[Nm]
<b>C302 (M2NMAX=350 Nm)</b>														
4,179	117/28	C302_0042MB30	21	32,8	16	5,9	3200	2800	4000	45	52	170	330	550
4,179	117/28	C302_0042MB40	70	44,5	16	6,1	3000	2800	3000	50	45	180	330	550
4,179	117/28	C302_0042MB40	70	44,5	16	6,1	3000	2800	3000	72	14	180	330	550
4,675	589/126	C302_0047MB20	9,6	27,4	16	5,7	3500	3100	4000	8,0	52	98	170	340
4,675	589/126	C302_0047MB20	9,6	27,4	16	5,7	3500	3100	4000	12	47	98	170	340
4,675	589/126	C302_0047MB20	9,6	27,4	16	5,7	3500	3100	4000	16	41	98	170	340
4,675	589/126	C302_0047MB20	9,6	27,4	16	5,7	3500	3100	4000	24	30	98	170	340
4,675	589/126	C302_0047MB20	9,6	27,4	16	5,7	3500	3100	4000	30	22	98	170	340
4,675	589/126	C302_0047MB30	20	32,8	16	6,1	3500	3100	4000	16	80	170	330	550
4,675	589/126	C302_0047MB30	20	32,8	16	6,1	3500	3100	4000	24	69	170	330	550
4,675	589/126	C302_0047MB30	20	32,8	16	6,1	3500	3100	4000	32	58	170	330	550
4,675	589/126	C302_0047MB30	20	32,8	16	6,1	3500	3100	4000	45	40	170	330	550
4,675	589/126	C302_0047MB40	70	44,5	16	6,3	3000	3000	3000	50	33	180	330	550
5,038	403/80	C302_0050MB20	9,5	27,4	16	5,8	3500	3100	4000	8,0	52	110	180	370
5,038	403/80	C302_0050MB20	9,5	27,4	16	5,8	3500	3100	4000	12	47	110	180	370
5,038	403/80	C302_0050MB20	9,5	27,4	16	5,8	3500	3100	4000	16	41	110	180	370
5,038	403/80	C302_0050MB20	9,5	27,4	16	5,8	3500	3100	4000	24	30	110	180	370
5,038	403/80	C302_0050MB20	9,5	27,4	16	5,8	3500	3100	4000	30	22	110	180	370
5,038	403/80	C302_0050MB30	20	32,8	16	6,2	3500	3100	4000	16	73	180	330	550
5,038	403/80	C302_0050MB30	20	32,8	16	6,2	3500	3100	4000	24	62	180	330	550
5,038	403/80	C302_0050MB30	20	32,8	16	6,2	3500	3100	4000	32	51	180	330	550
5,038	403/80	C302_0050MB30	20	32,8	16	6,2	3500	3100	4000	45	32	180	330	550
5,038	403/80	C302_0050MB40	69	44,5	16	6,4	3000	3000	3000	50	25	190	330	550
5,859	2584/441	C302_0059MB20	9,0	27,4	16	6,1	3500	3100	4000	8,0	52	110	210	430
5,859	2584/441	C302_0059MB20	9,0	27,4	16	6,1	3500	3100	4000	12	47	110	210	430
5,859	2584/441	C302_0059MB20	9,0	27,4	16	6,1	3500	3100	4000	16	41	110	210	430
5,859	2584/441	C302_0059MB20	9,0	27,4	16	6,1	3500	3100	4000	24	30	110	210	430
5,859	2584/441	C302_0059MB20	9,0	27,4	16	6,1	3500	3100	4000	30	22	110	210	430
5,859	2584/441	C302_0059MB30	20	32,8	16	6,4	3500	3100	4000	16	60	190	330	550
5,859	2584/441	C302_0059MB30	20	32,8	16	6,4	3500	3100	4000	24	48	190	330	550
5,859	2584/441	C302_0059MB30	20	32,8	16	6,4	3500	3100	4000	32	37	190	330	550
5,859	2584/441	C302_0059MB30	20	32,8	16	6,4	3500	3100	4000	45	19	190	330	550
5,859	2584/441	C302_0059MB40	69	44,5	16	6,6	3000	3000	3000	50	12	200	330	550
6,314	221/35	C302_0063MB20	8,9	27,4	16	6,2	3500	3100	4000	8,0	52	120	230	460
6,314	221/35	C302_0063MB20	8,9	27,4	16	6,2	3500	3100	4000	12	47	120	230	460
6,314	221/35	C302_0063MB20	8,9	27,4	16	6,2	3500	3100	4000	16	41	120	230	460
6,314	221/35	C302_0063MB20	8,9	27,4	16	6,2	3500	3100	4000	24	30	120	230	460
6,314	221/35	C302_0063MB20	8,9	27,4	16	6,2	3500	3100	4000	30	22	120	230	460
6,314	221/35	C302_0063MB30	20	32,8	16	6,5	3500	3100	4000	16	54	190	330	550
6,314	221/35	C302_0063MB30	20	32,8	16	6,5	3500	3100	4000	24	42	190	330	550
6,314	221/35	C302_0063MB30	20	32,8	16	6,5	3500	3100	4000	32	31	190	330	550
6,314	221/35	C302_0063MB30	20	32,8	16	6,5	3500	3100	4000	45	13	190	330	550
6,314	221/35	C302_0063MB40	69	44,5	16	6,6	3000	3000	3000	50	6,0	200	330	550
7,841	494/63	C302_0078MB20	8,5	27,4	16	6,5	3500	3500	4000	8,0	50	110	290	550
7,841	494/63	C302_0078MB20	8,5	27,4	16	6,5	3500	3500	4000	12	44	110	290	550
7,841	494/63	C302_0078MB20	8,5	27,4	16	6,5	3500	3500	4000	16	39	110	290	550
7,841	494/63	C302_0078MB20	8,5	27,4	16	6,5	3500	3500	4000	24	28	110	290	550
7,841	494/63	C302_0078MB20	8,5	27,4	16	6,5	3500	3500	4000	30	19	110	290	550
7,841	494/63	C302_0078MB30	19	32,8	16	6,7	3500	3500	4000	16	39	200	330	550
7,841	494/63	C302_0078MB30	19	32,8	16	6,7	3500	3500	4000	24	28	200	330	550
7,841	494/63	C302_0078MB30	19	32,8	16	6,7	3500	3500	4000	32	16	200	330	550
8,250	33/4	C302_0083MB20	10	27,4	13	8,0	3200	2800	4000	8,0	52	230	300	600
8,250	33/4	C302_0083MB20	10	27,4	13	8,0	3200	2800	4000	12	47	230	300	600
8,250	33/4	C302_0083MB20	10	27,4	13	8,0	3200	2800	4000	16	41	230	300	600
8,250	33/4	C302_0083MB20	10	27,4	13	8,0	3200	2800	4000	24	30	230	300	600
8,250	33/4	C302_0083MB20	10	27,4	13	8,0	3200	2800	4000	30	22	230	300	600
8,250	33/4	C302_0083MB30	21	32,8	13	8,2	3200	2800	4000	16	52	260	400	700
8,250	33/4	C302_0083MB30	21	32,8	13	8,2	3200	2800	4000	24	40	260	400	700
8,250	33/4	C302_0083MB30	21	32,8	13	8,2	3200	2800	4000	32	29	260	400	700
8,250	33/4	C302_0083MB30	21	32,8	13	8,2	3200	2800	4000	45	11	260	400	700
9,310	3575/384	C302_0093MB20	10	27,4	13	8,1	3200	2800	4000	8,0	52	260	340	680
9,310	3575/384	C302_0093MB20	10	27,4	13	8,1	3200	2800	4000	12	47	260	340	680



Stirnradgetriebe **C** Motoradapter mit Bremse  
*Helical Gear Units C Motor Adapter with Brake*  
 Réducteurs coaxiaux **C** lanterne pour moteur avec frein



Bitte beachten Sie die Hinweise auf Seite C4!

Please take notice of the indications on page C4!

Veillez s. v. p. prendre en considération les observations à la page C4!

i	ixakt	Typ	J1	G	$\Delta\varphi_2$	C2	n1MAX DBH	n1MAX DBV	n1MAX ZB	M1HN	M1MMAX	M2N n1MAXDBH	M2B	M2NOT
			[10 <sup>-4</sup> kgm <sup>2</sup> ]	[kg]	[arcmin]	[Nm/ arcmin]	[min <sup>-1</sup> ]	[min <sup>-1</sup> ]	[min <sup>-1</sup> ]	[Nm]	[Nm]	[Nm]	[Nm]	[Nm]
<b>C302 (M2NMAX=350 Nm)</b>														
9,310	3575/384	C302_0093MB20	10	27,4	13	8,1	3200	2800	4000	16	41	260	340	680
9,310	3575/384	C302_0093MB20	10	27,4	13	8,1	3200	2800	4000	24	30	260	340	680
9,310	3575/384	C302_0093MB20	10	27,4	13	8,1	3200	2800	4000	30	22	260	340	680
9,310	3575/384	C302_0093MB30	21	32,8	13	8,3	3200	2800	4000	16	43	270	350	700
9,310	3575/384	C302_0093MB30	21	32,8	13	8,3	3200	2800	4000	24	32	270	350	700
9,310	3575/384	C302_0093MB30	21	32,8	13	8,3	3200	2800	4000	32	21	270	350	700
10,29	72/7	C302_0105MB20	9,5	27,4	13	8,2	3200	2800	4000	8,0	48	260	370	700
10,29	72/7	C302_0105MB20	9,5	27,4	13	8,2	3200	2800	4000	12	43	260	370	700
10,29	72/7	C302_0105MB20	9,5	27,4	13	8,2	3200	2800	4000	16	37	260	370	700
10,29	72/7	C302_0105MB20	9,5	27,4	13	8,2	3200	2800	4000	24	26	260	370	700
10,29	72/7	C302_0105MB20	9,5	27,4	13	8,2	3200	2800	4000	30	17	260	370	700
10,29	72/7	C302_0105MB30	20	32,8	13	8,4	3200	2800	4000	16	37	280	400	700
10,29	72/7	C302_0105MB30	20	32,8	13	8,4	3200	2800	4000	24	26	280	400	700
10,29	72/7	C302_0105MB30	20	32,8	13	8,4	3200	2800	4000	32	15	280	400	700
11,61	325/28	C302_0115MB20	9,5	27,4	13	8,3	3200	2800	4000	8,0	41	290	350	700
11,61	325/28	C302_0115MB20	9,5	27,4	13	8,3	3200	2800	4000	12	36	290	350	700
11,61	325/28	C302_0115MB20	9,5	27,4	13	8,3	3200	2800	4000	16	30	290	350	700
11,61	325/28	C302_0115MB20	9,5	27,4	13	8,3	3200	2800	4000	24	19	290	350	700
11,61	325/28	C302_0115MB30	20	32,8	13	8,5	3200	2800	4000	16	30	290	350	700
11,61	325/28	C302_0115MB30	20	32,8	13	8,5	3200	2800	4000	24	19	290	350	700
12,40	62/5	C302_0125MB20	9,1	27,4	13	8,4	3500	3100	4000	8,0	38	260	400	700
12,40	62/5	C302_0125MB20	9,1	27,4	13	8,4	3500	3100	4000	12	32	260	400	700
12,40	62/5	C302_0125MB20	9,1	27,4	13	8,4	3500	3100	4000	16	27	260	400	700
12,40	62/5	C302_0125MB20	9,1	27,4	13	8,4	3500	3100	4000	24	16	260	400	700
12,40	62/5	C302_0125MB20	9,1	27,4	13	8,4	3500	3100	4000	30	7,3	260	400	700
12,40	62/5	C302_0125MB30	20	32,8	13	8,5	3500	3100	4000	16	27	290	400	700
12,40	62/5	C302_0125MB30	20	32,8	13	8,5	3500	3100	4000	24	16	290	400	700
13,99	2015/144	C302_0140MB20	9,1	27,4	13	8,4	3500	3100	4000	8,0	32	290	350	700
13,99	2015/144	C302_0140MB20	9,1	27,4	13	8,4	3500	3100	4000	12	27	290	350	700
13,99	2015/144	C302_0140MB20	9,1	27,4	13	8,4	3500	3100	4000	16	21	290	350	700
13,99	2015/144	C302_0140MB20	9,1	27,4	13	8,4	3500	3100	4000	24	10	290	350	700
13,99	2015/144	C302_0140MB30	20	32,8	13	8,5	3500	3100	4000	16	21	300	350	700
13,99	2015/144	C302_0140MB30	20	32,8	13	8,5	3500	3100	4000	24	10	300	350	700
15,54	544/35	C302_0155MB20	8,7	27,4	13	8,5	3500	3100	4000	8,0	28	290	400	700
15,54	544/35	C302_0155MB20	8,7	27,4	13	8,5	3500	3100	4000	12	23	290	400	700
15,54	544/35	C302_0155MB20	8,7	27,4	13	8,5	3500	3100	4000	16	17	290	400	700
15,54	544/35	C302_0155MB20	8,7	27,4	13	8,5	3500	3100	4000	24	5,7	290	400	700
15,54	544/35	C302_0155MB30	19	32,8	13	8,6	3500	3100	4000	16	17	310	400	700
15,54	544/35	C302_0155MB30	19	32,8	13	8,6	3500	3100	4000	24	5,7	310	400	700
17,54	1105/63	C302_0175MB20	8,7	27,4	13	8,5	3500	3100	4000	8,0	24	320	350	700
17,54	1105/63	C302_0175MB20	8,7	27,4	13	8,5	3500	3100	4000	12	18	320	350	700
17,54	1105/63	C302_0175MB20	8,7	27,4	13	8,5	3500	3100	4000	16	12	320	350	700
17,54	1105/63	C302_0175MB30	19	32,8	13	8,6	3500	3100	4000	16	12	330	350	700
20,80	104/5	C302_0210MB20	8,3	27,4	13	8,6	3500	3500	4000	8,0	18	300	400	700
20,80	104/5	C302_0210MB20	8,3	27,4	13	8,6	3500	3500	4000	12	13	300	400	700
20,80	104/5	C302_0210MB20	8,3	27,4	13	8,6	3500	3500	4000	16	7,0	300	400	700
20,80	104/5	C302_0210MB30	19	32,8	13	8,6	3500	3500	4000	16	7,0	340	400	700
23,47	845/36	C302_0230MB20	8,3	27,4	13	8,6	3500	3500	4000	8,0	15	340	350	700
23,47	845/36	C302_0230MB20	8,3	27,4	13	8,6	3500	3500	4000	12	9,2	340	350	700
24,80	124/5	C302_0250MB20	8,1	27,4	13	8,6	3500	3500	4000	8,0	13	310	400	700
24,80	124/5	C302_0250MB20	8,1	27,4	13	8,6	3500	3500	4000	12	7,8	310	400	700
27,99	2015/72	C302_0280MB20	8,1	27,4	13	8,7	3500	3500	4000	8,0	11	350	350	700
27,99	2015/72	C302_0280MB20	8,1	27,4	13	8,7	3500	3500	4000	12	5,0	350	350	700
31,04	776/25	C302_0310MB20	8,0	27,4	13	8,7	3500	3500	4000	8,0	8,5	330	400	700
31,04	776/25	C302_0310MB20	8,0	27,4	13	8,7	3500	3500	4000	12	2,9	330	400	700
35,03	1261/36	C302_0350MB20	8,0	27,4	13	8,7	3500	3500	4000	8,0	6,2	350	350	700
41,35	2688/65	C302_0410MB20	7,8	27,4	13	8,7	3500	3500	4000	8,0	3,6	340	400	700



Stirnradgetriebe **C** Motoradapter mit Bremse  
*Helical Gear Units C Motor Adapter with Brake*  
 Réducteurs coaxiaux **C** lanterne pour moteur avec frein



Bitte beachten Sie die Hinweise auf Seite C4!

Please take notice of the indications on page C4!

Veuillez s. v. p. prendre en considération les observations à la page C4!

i	ieakt	Typ	J1	G	Δφ2	C2	n1MAX DBH	n1MAX DBV	n1MAX ZB	M1HN	M1MMAX	M2N n1MAXDBH	M2B	M2NOT
			[10 <sup>-4</sup> kgm <sup>2</sup> ]	[kg]	[arcmin]	[Nm/ arcmin]	[min <sup>-1</sup> ]	[min <sup>-1</sup> ]	[min <sup>-1</sup> ]	[Nm]	[Nm]	[Nm]	[Nm]	[Nm]
<b>C402 (M2NMAX=550 Nm)</b>														
1,968	551/280	C402_0020MB30	35	43,0	15	5,4	2500	2100	3500	16	150	150	190	380
1,968	551/280	C402_0020MB30	35	43,0	15	5,4	2500	2100	3500	24	140	150	190	380
1,968	551/280	C402_0020MB30	35	43,0	15	5,4	2500	2100	3500	32	120	150	190	380
1,968	551/280	C402_0020MB30	35	43,0	15	5,4	2500	2100	3500	45	110	150	190	380
1,968	551/280	C402_0020MB30	35	43,0	15	5,4	2500	2100	3500	90	43	150	190	380
1,968	551/280	C402_0020MB40	85	54,7	15	6,4	2500	2100	3000	50	170	210	380	530
1,968	551/280	C402_0020MB40	85	54,7	15	6,4	2500	2100	3000	72	140	210	380	530
1,968	551/280	C402_0020MB40	85	54,7	15	6,4	2500	2100	3000	100	96	210	380	530
1,968	551/280	C402_0020MB40	85	54,7	15	6,4	2500	2100	3000	160	12	210	380	530
2,221	171/77	C402_0022MB30	33	43,0	15	6,3	2500	2100	3500	16	150	170	220	430
2,221	171/77	C402_0022MB30	33	43,0	15	6,3	2500	2100	3500	24	140	170	220	430
2,221	171/77	C402_0022MB30	33	43,0	15	6,3	2500	2100	3500	32	120	170	220	430
2,221	171/77	C402_0022MB30	33	43,0	15	6,3	2500	2100	3500	45	110	170	220	430
2,221	171/77	C402_0022MB30	33	43,0	15	6,3	2500	2100	3500	90	43	170	220	430
2,221	171/77	C402_0022MB40	83	54,7	15	7,3	2500	2100	3000	50	170	220	390	600
2,221	171/77	C402_0022MB40	83	54,7	15	7,3	2500	2100	3000	72	140	220	390	600
2,221	171/77	C402_0022MB40	83	54,7	15	7,3	2500	2100	3000	100	96	220	390	600
2,221	171/77	C402_0022MB40	83	54,7	15	7,3	2500	2100	3000	160	12	220	390	600
2,456	609/248	C402_0025MB30	30	43,0	15	7,1	2500	2100	3500	16	150	170	240	480
2,456	609/248	C402_0025MB30	30	43,0	15	7,1	2500	2100	3500	24	140	170	240	480
2,456	609/248	C402_0025MB30	30	43,0	15	7,1	2500	2100	3500	32	120	170	240	480
2,456	609/248	C402_0025MB30	30	43,0	15	7,1	2500	2100	3500	45	110	170	240	480
2,456	609/248	C402_0025MB30	30	43,0	15	7,1	2500	2100	3500	90	43	170	240	480
2,456	609/248	C402_0025MB40	80	54,7	15	8,2	2500	2100	3000	50	170	230	400	670
2,456	609/248	C402_0025MB40	80	54,7	15	8,2	2500	2100	3000	72	140	230	400	670
2,456	609/248	C402_0025MB40	80	54,7	15	8,2	2500	2100	3000	100	96	230	400	670
2,771	945/341	C402_0028MB30	29	43,0	15	8,2	2500	2100	3500	16	150	190	270	540
2,771	945/341	C402_0028MB30	29	43,0	15	8,2	2500	2100	3500	24	140	190	270	540
2,771	945/341	C402_0028MB30	29	43,0	15	8,2	2500	2100	3500	32	120	190	270	540
2,771	945/341	C402_0028MB30	29	43,0	15	8,2	2500	2100	3500	45	110	190	270	540
2,771	945/341	C402_0028MB30	29	43,0	15	8,2	2500	2100	3500	90	43	190	270	540
2,771	945/341	C402_0028MB40	79	54,7	15	9,2	2500	2100	3000	50	170	240	420	750
2,771	945/341	C402_0028MB40	79	54,7	15	9,2	2500	2100	3000	72	140	240	420	750
2,771	945/341	C402_0028MB40	79	54,7	15	9,2	2500	2100	3000	100	96	240	420	750
3,099	1537/496	C402_0031MB30	27	43,0	15	9,1	2900	2500	4000	16	150	180	300	600
3,099	1537/496	C402_0031MB30	27	43,0	15	9,1	2900	2500	4000	24	140	180	300	600
3,099	1537/496	C402_0031MB30	27	43,0	15	9,1	2900	2500	4000	32	120	180	300	600
3,099	1537/496	C402_0031MB30	27	43,0	15	9,1	2900	2500	4000	45	110	180	300	600
3,099	1537/496	C402_0031MB30	27	43,0	15	9,1	2900	2500	4000	90	43	180	300	600
3,099	1537/496	C402_0031MB40	76	54,7	15	10	2900	2500	3000	50	170	230	440	840
3,099	1537/496	C402_0031MB40	76	54,7	15	10	2900	2500	3000	72	140	230	440	840
3,099	1537/496	C402_0031MB40	76	54,7	15	10	2900	2500	3000	100	96	230	440	840
3,497	2385/682	C402_0035MB30	26	43,0	15	10	2900	2500	4000	16	150	200	340	680
3,497	2385/682	C402_0035MB30	26	43,0	15	10	2900	2500	4000	24	140	200	340	680
3,497	2385/682	C402_0035MB30	26	43,0	15	10	2900	2500	4000	32	120	200	340	680
3,497	2385/682	C402_0035MB30	26	43,0	15	10	2900	2500	4000	45	110	200	340	680
3,497	2385/682	C402_0035MB30	26	43,0	15	10	2900	2500	4000	90	43	200	340	680
3,497	2385/682	C402_0035MB40	75	54,7	15	11	2900	2500	3000	50	140	240	460	850
3,497	2385/682	C402_0035MB40	75	54,7	15	11	2900	2500	3000	72	110	240	460	850
3,497	2385/682	C402_0035MB40	75	54,7	15	11	2900	2500	3000	100	72	240	460	850
3,894	841/216	C402_0039MB20	14	37,6	15	9,2	2900	2500	4000	8,0	52	110	140	280
3,894	841/216	C402_0039MB20	14	37,6	15	9,2	2900	2500	4000	12	47	110	140	280
3,894	841/216	C402_0039MB20	14	37,6	15	9,2	2900	2500	4000	16	41	110	140	280
3,894	841/216	C402_0039MB20	14	37,6	15	9,2	2900	2500	4000	24	30	110	140	280
3,894	841/216	C402_0039MB20	14	37,6	15	9,2	2900	2500	4000	30	22	110	140	280
3,894	841/216	C402_0039MB30	24	43,0	15	11	2900	2500	4000	16	150	190	380	760
3,894	841/216	C402_0039MB30	24	43,0	15	11	2900	2500	4000	24	140	190	380	760
3,894	841/216	C402_0039MB30	24	43,0	15	11	2900	2500	4000	32	120	190	380	760
3,894	841/216	C402_0039MB30	24	43,0	15	11	2900	2500	4000	45	110	190	380	760
3,894	841/216	C402_0039MB30	24	43,0	15	11	2900	2500	4000	90	43	190	380	760
3,894	841/216	C402_0039MB40	74	54,7	15	12	2900	2500	3000	50	120	250	470	850
3,894	841/216	C402_0039MB40	74	54,7	15	12	2900	2500	3000	72	90	250	470	850

Stirradgetriebe **C** Motoradapter mit Bremse  
*Helical Gear Units C Motor Adapter with Brake*  
 Réducteurs coaxiaux **C** lanterne pour moteur avec frein



Bitte beachten Sie die Hinweise auf Seite C4!

Please take notice of the indications on page C4!

Veuillez s. v. p. prendre en considération les observations à la page C4!

i	ixakt	Typ	J1	G	$\Delta\varphi_2$	C2	n1MAX DBH	n1MAX DBV	n1MAX ZB	M1HN	M1MMAX	M2N n1MAXDBH	M2B	M2NOT
			[10 <sup>-4</sup> kgm <sup>2</sup> ]	[kg]	[arcmin]	[Nm/ arcmin]	[min <sup>-1</sup> ]	[min <sup>-1</sup> ]	[min <sup>-1</sup> ]	[Nm]	[Nm]	[Nm]	[Nm]	[Nm]
<b>C402 (M2NMAX=550 Nm)</b>														
3,894	841/216	C402_0039MB40	74	54,7	15	12	2900	2500	3000	100	51	250	470	850
4,394	145/33	C402_0044MB20	13	37,6	15	10	2900	2500	4000	8,0	52	120	160	320
4,394	145/33	C402_0044MB20	13	37,6	15	10	2900	2500	4000	12	47	120	160	320
4,394	145/33	C402_0044MB20	13	37,6	15	10	2900	2500	4000	16	41	120	160	320
4,394	145/33	C402_0044MB20	13	37,6	15	10	2900	2500	4000	24	30	120	160	320
4,394	145/33	C402_0044MB20	13	37,6	15	10	2900	2500	4000	30	22	120	160	320
4,394	145/33	C402_0044MB30	24	43,0	15	12	2900	2500	4000	16	150	220	430	850
4,394	145/33	C402_0044MB30	24	43,0	15	12	2900	2500	4000	24	140	220	430	850
4,394	145/33	C402_0044MB30	24	43,0	15	12	2900	2500	4000	32	120	220	430	850
4,394	145/33	C402_0044MB30	24	43,0	15	12	2900	2500	4000	45	110	220	430	850
4,394	145/33	C402_0044MB30	24	43,0	15	12	2900	2500	4000	90	43	220	430	850
4,394	145/33	C402_0044MB40	73	54,7	15	13	2900	2500	3000	50	99	260	490	850
4,394	145/33	C402_0044MB40	73	54,7	15	13	2900	2500	3000	72	68	260	490	850
4,394	145/33	C402_0044MB40	73	54,7	15	13	2900	2500	3000	100	29	260	490	850
4,682	899/192	C402_0047MB20	12	37,6	15	11	3300	2800	4000	8,0	52	110	170	340
4,682	899/192	C402_0047MB20	12	37,6	15	11	3300	2800	4000	12	47	110	170	340
4,682	899/192	C402_0047MB20	12	37,6	15	11	3300	2800	4000	16	41	110	170	340
4,682	899/192	C402_0047MB20	12	37,6	15	11	3300	2800	4000	24	30	110	170	340
4,682	899/192	C402_0047MB20	12	37,6	15	11	3300	2800	4000	30	22	110	170	340
4,682	899/192	C402_0047MB30	23	43,0	15	12	3300	2800	4000	16	140	200	450	850
4,682	899/192	C402_0047MB30	23	43,0	15	12	3300	2800	4000	24	120	200	450	850
4,682	899/192	C402_0047MB30	23	43,0	15	12	3300	2800	4000	32	110	200	450	850
4,682	899/192	C402_0047MB30	23	43,0	15	12	3300	2800	4000	45	95	200	450	850
4,682	899/192	C402_0047MB30	23	43,0	15	12	3300	2800	4000	90	32	200	450	850
4,682	899/192	C402_0047MB40	72	54,7	15	13	3000	2800	3000	50	88	270	500	850
4,682	899/192	C402_0047MB40	72	54,7	15	13	3000	2800	3000	72	58	270	500	850
4,682	899/192	C402_0047MB40	72	54,7	15	13	3000	2800	3000	100	18	270	500	850
5,284	465/88	C402_0053MB20	12	37,6	15	12	3300	2800	4000	8,0	52	130	190	380
5,284	465/88	C402_0053MB20	12	37,6	15	12	3300	2800	4000	12	47	130	190	380
5,284	465/88	C402_0053MB20	12	37,6	15	12	3300	2800	4000	16	41	130	190	380
5,284	465/88	C402_0053MB20	12	37,6	15	12	3300	2800	4000	24	30	130	190	380
5,284	465/88	C402_0053MB20	12	37,6	15	12	3300	2800	4000	30	22	130	190	380
5,284	465/88	C402_0053MB30	22	43,0	15	13	3300	2800	4000	16	120	220	510	850
5,284	465/88	C402_0053MB30	22	43,0	15	13	3300	2800	4000	24	110	220	510	850
5,284	465/88	C402_0053MB30	22	43,0	15	13	3300	2800	4000	32	96	220	510	850
5,284	465/88	C402_0053MB30	22	43,0	15	13	3300	2800	4000	45	77	220	510	850
5,284	465/88	C402_0053MB30	22	43,0	15	13	3300	2800	4000	90	14	220	510	850
5,284	465/88	C402_0053MB40	72	54,7	15	14	3000	2800	3000	50	70	280	520	850
5,284	465/88	C402_0053MB40	72	54,7	15	14	3000	2800	3000	72	40	280	520	850
5,891	377/64	C402_0059MB20	11	37,6	15	12	3300	2800	4000	8,0	52	120	210	430
5,891	377/64	C402_0059MB20	11	37,6	15	12	3300	2800	4000	12	47	120	210	430
5,891	377/64	C402_0059MB20	11	37,6	15	12	3300	2800	4000	16	41	120	210	430
5,891	377/64	C402_0059MB20	11	37,6	15	12	3300	2800	4000	24	30	120	210	430
5,891	377/64	C402_0059MB20	11	37,6	15	12	3300	2800	4000	30	22	120	210	430
5,891	377/64	C402_0059MB30	21	43,0	15	14	3300	2800	4000	16	100	210	540	850
5,891	377/64	C402_0059MB30	21	43,0	15	14	3300	2800	4000	24	92	210	540	850
5,891	377/64	C402_0059MB30	21	43,0	15	14	3300	2800	4000	32	81	210	540	850
5,891	377/64	C402_0059MB30	21	43,0	15	14	3300	2800	4000	45	63	210	540	850
5,891	377/64	C402_0059MB40	71	54,7	15	14	3000	2800	3000	50	56	290	540	850
5,891	377/64	C402_0059MB40	71	54,7	15	14	3000	2800	3000	72	25	290	540	850
6,648	585/88	C402_0066MB20	11	37,6	15	13	3300	2800	4000	8,0	52	140	240	480
6,648	585/88	C402_0066MB20	11	37,6	15	13	3300	2800	4000	12	47	140	240	480
6,648	585/88	C402_0066MB20	11	37,6	15	13	3300	2800	4000	16	41	140	240	480
6,648	585/88	C402_0066MB20	11	37,6	15	13	3300	2800	4000	24	30	140	240	480
6,648	585/88	C402_0066MB20	11	37,6	15	13	3300	2800	4000	30	22	140	240	480
6,648	585/88	C402_0066MB30	21	43,0	15	14	3300	2800	4000	16	89	240	550	850
6,648	585/88	C402_0066MB30	21	43,0	15	14	3300	2800	4000	24	78	240	550	850
6,648	585/88	C402_0066MB30	21	43,0	15	14	3300	2800	4000	32	67	240	550	850
6,648	585/88	C402_0066MB30	21	43,0	15	14	3300	2800	4000	45	49	240	550	850
6,648	585/88	C402_0066MB40	71	54,7	15	15	3000	2800	3000	50	42	300	550	850
6,648	585/88	C402_0066MB40	71	54,7	15	15	3000	2800	3000	72	11	300	550	850
7,816	2001/256	C402_0078MB20	9,7	37,6	15	14	3500	3200	4000	8,0	52	130	280	570

Stirnradgetriebe **C** Motoradapter mit Bremse  
*Helical Gear Units C Motor Adapter with Brake*  
 Réducteurs coaxiaux **C** lanterne pour moteur avec frein



Bitte beachten Sie die Hinweise auf Seite C4!

Please take notice of the indications on page C4!

Veuillez s. v. p. prendre en considération les observations à la page C4!

i	ixakt	Typ	J1	G	Δφ2	C2	n1MAX DBH	n1MAX DBV	n1MAX ZB	M1HN	M1MMAX	M2N n1MAXDBH	M2B	M2NOT
			[10 <sup>-4</sup> kgm <sup>2</sup> ]	[kg]	[arcmin]	[Nm/ arcmin]	[min <sup>-1</sup> ]	[min <sup>-1</sup> ]	[min <sup>-1</sup> ]	[Nm]	[Nm]	[Nm]	[Nm]	[Nm]
<b>C402 (M2NMAX=550 Nm)</b>														
7,816	2001/256	C402_0078MB20	9,7	37,6	15	14	3500	3200	4000	12	47	130	280	570
7,816	2001/256	C402_0078MB20	9,7	37,6	15	14	3500	3200	4000	16	41	130	280	570
7,816	2001/256	C402_0078MB20	9,7	37,6	15	14	3500	3200	4000	24	30	130	280	570
7,816	2001/256	C402_0078MB20	9,7	37,6	15	14	3500	3200	4000	30	22	130	280	570
7,816	2001/256	C402_0078MB30	20	43,0	15	15	3500	3200	4000	16	73	220	550	850
7,816	2001/256	C402_0078MB30	20	43,0	15	15	3500	3200	4000	24	61	220	550	850
7,816	2001/256	C402_0078MB30	20	43,0	15	15	3500	3200	4000	32	50	220	550	850
7,816	2001/256	C402_0078MB30	20	43,0	15	15	3500	3200	4000	45	32	220	550	850
7,816	2001/256	C402_0078MB40	70	54,7	15	15	3000	3000	3000	50	25	320	550	850
8,285	3339/403	C402_0083MB30	24	43,0	12	19	2900	2500	4000	16	94	450	600	1100
8,285	3339/403	C402_0083MB30	24	43,0	12	19	2900	2500	4000	24	82	450	600	1100
8,285	3339/403	C402_0083MB30	24	43,0	12	19	2900	2500	4000	32	71	450	600	1100
8,285	3339/403	C402_0083MB30	24	43,0	12	19	2900	2500	4000	45	53	450	600	1100
8,285	3339/403	C402_0083MB40	73	54,7	12	19	2900	2500	3000	50	46	450	600	1100
9,261	3445/372	C402_0093MB30	24	43,0	12	19	2900	2500	4000	16	81	470	550	1100
9,261	3445/372	C402_0093MB30	24	43,0	12	19	2900	2500	4000	24	70	470	550	1100
9,261	3445/372	C402_0093MB30	24	43,0	12	19	2900	2500	4000	32	59	470	550	1100
9,261	3445/372	C402_0093MB30	24	43,0	12	19	2900	2500	4000	45	41	470	550	1100
9,261	3445/372	C402_0093MB40	73	54,7	12	20	2900	2500	3000	50	34	470	550	1100
10,41	406/39	C402_0105MB20	12	37,6	12	19	2900	2500	4000	8,0	52	290	380	760
10,41	406/39	C402_0105MB20	12	37,6	12	19	2900	2500	4000	12	47	290	380	760
10,41	406/39	C402_0105MB20	12	37,6	12	19	2900	2500	4000	16	41	290	380	760
10,41	406/39	C402_0105MB20	12	37,6	12	19	2900	2500	4000	24	30	290	380	760
10,41	406/39	C402_0105MB20	12	37,6	12	19	2900	2500	4000	30	22	290	380	760
10,41	406/39	C402_0105MB30	23	43,0	12	20	2900	2500	4000	16	70	490	600	1100
10,41	406/39	C402_0105MB30	23	43,0	12	20	2900	2500	4000	24	59	490	600	1100
10,41	406/39	C402_0105MB30	23	43,0	12	20	2900	2500	4000	32	47	490	600	1100
10,41	406/39	C402_0105MB30	23	43,0	12	20	2900	2500	4000	45	29	490	600	1100
10,41	406/39	C402_0105MB40	72	54,7	12	20	2900	2500	3000	50	22	490	600	1100
11,64	1885/162	C402_0115MB20	12	37,6	12	19	2900	2500	4000	8,0	52	330	420	850
11,64	1885/162	C402_0115MB20	12	37,6	12	19	2900	2500	4000	12	47	330	420	850
11,64	1885/162	C402_0115MB20	12	37,6	12	19	2900	2500	4000	16	41	330	420	850
11,64	1885/162	C402_0115MB20	12	37,6	12	19	2900	2500	4000	24	30	330	420	850
11,64	1885/162	C402_0115MB20	12	37,6	12	19	2900	2500	4000	30	22	330	420	850
11,64	1885/162	C402_0115MB30	22	43,0	12	20	2900	2500	4000	16	60	510	550	1100
11,64	1885/162	C402_0115MB30	22	43,0	12	20	2900	2500	4000	24	49	510	550	1100
11,64	1885/162	C402_0115MB30	22	43,0	12	20	2900	2500	4000	32	38	510	550	1100
11,64	1885/162	C402_0115MB30	22	43,0	12	20	2900	2500	4000	45	20	510	550	1100
12,52	651/52	C402_0125MB20	11	37,6	12	20	3300	2800	4000	8,0	52	300	460	910
12,52	651/52	C402_0125MB20	11	37,6	12	20	3300	2800	4000	12	47	300	460	910
12,52	651/52	C402_0125MB20	11	37,6	12	20	3300	2800	4000	16	41	300	460	910
12,52	651/52	C402_0125MB20	11	37,6	12	20	3300	2800	4000	24	30	300	460	910
12,52	651/52	C402_0125MB20	11	37,6	12	20	3300	2800	4000	30	22	300	460	910
12,52	651/52	C402_0125MB30	22	43,0	12	20	3300	2800	4000	16	54	500	600	1100
12,52	651/52	C402_0125MB30	22	43,0	12	20	3300	2800	4000	24	43	500	600	1100
12,52	651/52	C402_0125MB30	22	43,0	12	20	3300	2800	4000	32	32	500	600	1100
12,52	651/52	C402_0125MB30	22	43,0	12	20	3300	2800	4000	45	14	500	600	1100
13,99	2015/144	C402_0140MB20	11	37,6	12	20	3300	2800	4000	8,0	52	340	510	1020
13,99	2015/144	C402_0140MB20	11	37,6	12	20	3300	2800	4000	12	47	340	510	1020
13,99	2015/144	C402_0140MB20	11	37,6	12	20	3300	2800	4000	16	41	340	510	1020
13,99	2015/144	C402_0140MB20	11	37,6	12	20	3300	2800	4000	24	30	340	510	1020
13,99	2015/144	C402_0140MB20	11	37,6	12	20	3300	2800	4000	30	22	340	510	1020
13,99	2015/144	C402_0140MB30	22	43,0	12	21	3300	2800	4000	16	46	520	550	1100
13,99	2015/144	C402_0140MB30	22	43,0	12	21	3300	2800	4000	24	35	520	550	1100
13,99	2015/144	C402_0140MB30	22	43,0	12	21	3300	2800	4000	32	24	520	550	1100
15,75	63/4	C402_0160MB20	10	37,6	12	20	3300	2800	4000	8,0	50	320	570	1100
15,75	63/4	C402_0160MB20	10	37,6	12	20	3300	2800	4000	12	44	320	570	1100
15,75	63/4	C402_0160MB20	10	37,6	12	20	3300	2800	4000	16	39	320	570	1100
15,75	63/4	C402_0160MB20	10	37,6	12	20	3300	2800	4000	24	27	320	570	1100
15,75	63/4	C402_0160MB30	10	37,6	12	20	3300	2800	4000	30	19	320	570	1100
15,75	63/4	C402_0160MB30	21	43,0	12	21	3300	2800	4000	16	39	540	600	1100
15,75	63/4	C402_0160MB30	21	43,0	12	21	3300	2800	4000	24	27	540	600	1100

Stirnradgetriebe **C** Motoradapter mit Bremse  
*Helical Gear Units C Motor Adapter with Brake*  
 Réducteurs coaxiaux **C** lanterne pour moteur avec frein



Bitte beachten Sie die Hinweise auf Seite C4!

Please take notice of the indications on page C4!

Veillez s. v. p. prendre en considération les observations à la page C4!

i	ixakt	Typ	J1	G	$\Delta\varphi_2$	C2	n1MAX DBH	n1MAX DBV	n1MAX ZB	M1HN	M1MMAX	M2N n1MAXDBH	M2B	M2NOT
			[10 <sup>-4</sup> kgm <sup>2</sup> ]	[kg]	[arcmin]	[Nm/ arcmin]	[min <sup>-1</sup> ]	[min <sup>-1</sup> ]	[min <sup>-1</sup> ]	[Nm]	[Nm]	[Nm]	[Nm]	[Nm]
<b>C402 (M2NMAX=550 Nm)</b>														
15,75	63/4	C402_0160MB30	21	43,0	12	21	3300	2800	4000	32	16	540	600	1100
17,60	845/48	C402_0175MB20	10	37,6	12	21	3300	2800	4000	8,0	43	360	550	1100
17,60	845/48	C402_0175MB20	10	37,6	12	21	3300	2800	4000	12	38	360	550	1100
17,60	845/48	C402_0175MB20	10	37,6	12	21	3300	2800	4000	16	32	360	550	1100
17,60	845/48	C402_0175MB20	10	37,6	12	21	3300	2800	4000	24	21	360	550	1100
17,60	845/48	C402_0175MB20	10	37,6	12	21	3300	2800	4000	30	13	360	550	1100
17,60	845/48	C402_0175MB30	21	43,0	12	21	3300	2800	4000	16	32	550	550	1100
17,60	845/48	C402_0175MB30	21	43,0	12	21	3300	2800	4000	24	21	550	550	1100
20,90	4347/208	C402_0210MB20	9,3	37,6	12	21	3500	3200	4000	8,0	35	330	600	1100
20,90	4347/208	C402_0210MB20	9,3	37,6	12	21	3500	3200	4000	12	29	330	600	1100
20,90	4347/208	C402_0210MB20	9,3	37,6	12	21	3500	3200	4000	16	24	330	600	1100
20,90	4347/208	C402_0210MB20	9,3	37,6	12	21	3500	3200	4000	24	12	330	600	1100
20,90	4347/208	C402_0210MB30	20	43,0	12	21	3500	3200	4000	16	24	550	600	1100
20,90	4347/208	C402_0210MB30	20	43,0	12	21	3500	3200	4000	24	12	550	600	1100
23,36	1495/64	C402_0230MB20	9,2	37,6	12	21	3500	3200	4000	8,0	30	370	550	1100
23,36	1495/64	C402_0230MB20	9,2	37,6	12	21	3500	3200	4000	12	24	370	550	1100
23,36	1495/64	C402_0230MB20	9,2	37,6	12	21	3500	3200	4000	16	19	370	550	1100
23,36	1495/64	C402_0230MB30	20	43,0	12	21	3500	3200	4000	16	19	550	550	1100
24,92	324/13	C402_0250MB20	8,9	37,6	12	21	3500	3200	4000	8,0	27	350	600	1100
24,92	324/13	C402_0250MB20	8,9	37,6	12	21	3500	3200	4000	12	22	350	600	1100
24,92	324/13	C402_0250MB20	8,9	37,6	12	21	3500	3200	4000	16	16	350	600	1100
24,92	324/13	C402_0250MB30	18	43,0	12	21	3500	3200	4000	16	16	550	600	1100
27,86	195/7	C402_0280MB20	8,9	37,6	12	21	3500	3200	4000	8,0	23	390	550	1100
27,86	195/7	C402_0280MB20	8,9	37,6	12	21	3500	3200	4000	12	18	390	550	1100
27,86	195/7	C402_0280MB20	8,9	37,6	12	21	3500	3200	4000	16	12	390	550	1100
27,86	195/7	C402_0280MB30	18	43,0	12	22	3500	3200	4000	16	12	550	550	1100
31,15	405/13	C402_0310MB20	8,5	37,6	12	21	3500	3200	4000	8,0	20	360	600	1100
31,15	405/13	C402_0310MB20	8,5	37,6	12	21	3500	3200	4000	12	14	360	600	1100
31,15	405/13	C402_0310MB20	8,5	37,6	12	21	3500	3200	4000	16	8,4	360	600	1100
31,15	405/13	C402_0310MB30	18	43,0	12	22	3500	3200	4000	16	8,4	550	600	1100
34,82	975/28	C402_0350MB20	8,5	37,6	12	22	3500	3200	4000	8,0	16	410	550	1100
34,82	975/28	C402_0350MB20	8,5	37,6	12	22	3500	3200	4000	12	11	410	550	1100
41,75	7056/169	C402_0420MB20	8,1	37,6	12	22	3500	3200	4000	8,0	12	370	600	1100
41,75	7056/169	C402_0420MB20	8,1	37,6	12	22	3500	3200	4000	12	6,2	370	600	1100
46,67	140/3	C402_0470MB20	8,1	37,6	12	22	3500	3200	4000	8,0	9,4	410	550	1100
50,19	1305/26	C402_0500MB20	8,0	37,6	12	22	3500	3200	4000	8,0	7,9	380	600	1100
56,10	9425/168	C402_0560MB20	8,0	37,6	12	22	3500	3200	4000	8,0	5,9	430	550	1100
62,52	8127/130	C402_0630MB20	7,9	37,6	12	22	3500	3200	4000	8,0	2,8	390	600	1000
<b>C502 (M2NMAX=800 Nm)</b>														
1,976	81/41	C502_0020MB30	48	54,6	14	5,8	2400	2000	3000	16	150	180	190	380
1,976	81/41	C502_0020MB30	48	54,6	14	5,8	2400	2000	3000	24	140	180	190	380
1,976	81/41	C502_0020MB30	48	54,6	14	5,8	2400	2000	3000	32	120	180	190	380
1,976	81/41	C502_0020MB30	48	54,6	14	5,8	2400	2000	3000	45	110	180	190	380
1,976	81/41	C502_0020MB30	48	54,6	14	5,8	2400	2000	3000	90	43	180	190	380
1,976	81/41	C502_0020MB40	103	66,3	14	6,9	2400	2000	3000	50	270	310	410	780
1,976	81/41	C502_0020MB40	103	66,3	14	6,9	2400	2000	3000	72	240	310	410	780
1,976	81/41	C502_0020MB40	103	66,3	14	6,9	2400	2000	3000	100	200	310	410	780
1,976	81/41	C502_0020MB40	103	66,3	14	6,9	2400	2000	3000	160	120	310	410	780
2,247	645/287	C502_0022MB30	46	54,6	14	6,9	2400	2000	3000	16	150	200	220	440
2,247	645/287	C502_0022MB30	46	54,6	14	6,9	2400	2000	3000	24	140	200	220	440
2,247	645/287	C502_0022MB30	46	54,6	14	6,9	2400	2000	3000	32	120	200	220	440
2,247	645/287	C502_0022MB30	46	54,6	14	6,9	2400	2000	3000	45	110	200	220	440
2,247	645/287	C502_0022MB30	46	54,6	14	6,9	2400	2000	3000	90	43	200	220	440
2,247	645/287	C502_0022MB40	101	66,3	14	8,2	2400	2000	3000	50	270	350	470	880
2,247	645/287	C502_0022MB40	101	66,3	14	8,2	2400	2000	3000	72	240	350	470	880
2,247	645/287	C502_0022MB40	101	66,3	14	8,2	2400	2000	3000	100	200	350	470	880
2,247	645/287	C502_0022MB40	101	66,3	14	8,2	2400	2000	3000	160	120	350	470	880
2,450	49/20	C502_0025MB30	40	54,6	14	7,8	2400	2000	3000	16	150	200	240	480
2,450	49/20	C502_0025MB30	40	54,6	14	7,8	2400	2000	3000	24	140	200	240	480



Stirnradgetriebe **C** Motoradapter mit Bremse  
*Helical Gear Units C Motor Adapter with Brake*  
 Réducteurs coaxiaux **C** lanterne pour moteur avec frein



Bitte beachten Sie die Hinweise auf Seite C4!

Please take notice of the indications on page C4!

Veuillez s. v. p. prendre en considération les observations à la page C4!

i	ixakt	Typ	J1	G	Δφ2	C2	n1MAX DBH	n1MAX DBV	n1MAX ZB	M1HN	M1MMAX	M2N n1MAXDBH	M2B	M2NOT
			[10 <sup>-4</sup> kgm <sup>2</sup> ]	[kg]	[arcmin]	[Nm/ arcmin]	[min <sup>-1</sup> ]	[min <sup>-1</sup> ]	[min <sup>-1</sup> ]	[Nm]	[Nm]	[Nm]	[Nm]	[Nm]
<b>C502 (M2NMAX=800 Nm)</b>														
2,450	49/20	C502_0025MB30	40	54,6	14	7,8	2400	2000	3000	32	120	200	240	480
2,450	49/20	C502_0025MB30	40	54,6	14	7,8	2400	2000	3000	45	110	200	240	480
2,450	49/20	C502_0025MB30	40	54,6	14	7,8	2400	2000	3000	90	43	200	240	480
2,450	49/20	C502_0025MB40	95	66,3	14	9,0	2400	2000	3000	50	270	340	510	960
2,450	49/20	C502_0025MB40	95	66,3	14	9,0	2400	2000	3000	72	240	340	510	960
2,450	49/20	C502_0025MB40	95	66,3	14	9,0	2400	2000	3000	100	200	340	510	960
2,450	49/20	C502_0025MB40	95	66,3	14	9,0	2400	2000	3000	160	120	340	510	960
2,787	301/108	C502_0028MB30	38	54,6	14	9,1	2400	2000	3000	16	150	220	270	540
2,787	301/108	C502_0028MB30	38	54,6	14	9,1	2400	2000	3000	24	140	220	270	540
2,787	301/108	C502_0028MB30	38	54,6	14	9,1	2400	2000	3000	32	120	220	270	540
2,787	301/108	C502_0028MB30	38	54,6	14	9,1	2400	2000	3000	45	110	220	270	540
2,787	301/108	C502_0028MB30	38	54,6	14	9,1	2400	2000	3000	90	43	220	270	540
2,787	301/108	C502_0028MB40	93	66,3	14	10	2400	2000	3000	50	270	370	580	1090
2,787	301/108	C502_0028MB40	93	66,3	14	10	2400	2000	3000	72	240	370	580	1090
2,787	301/108	C502_0028MB40	93	66,3	14	10	2400	2000	3000	100	200	370	580	1090
2,787	301/108	C502_0028MB40	93	66,3	14	10	2400	2000	3000	160	120	370	580	1090
3,077	477/155	C502_0031MB30	34	54,6	14	10	2800	2400	3500	16	150	200	300	600
3,077	477/155	C502_0031MB30	34	54,6	14	10	2800	2400	3500	24	140	200	300	600
3,077	477/155	C502_0031MB30	34	54,6	14	10	2800	2400	3500	32	120	200	300	600
3,077	477/155	C502_0031MB30	34	54,6	14	10	2800	2400	3500	45	110	200	300	600
3,077	477/155	C502_0031MB30	34	54,6	14	10	2800	2400	3500	90	43	200	300	600
3,077	477/155	C502_0031MB40	83	66,3	14	11	2800	2400	3000	50	170	360	640	830
3,077	477/155	C502_0031MB40	83	66,3	14	11	2800	2400	3000	72	140	360	640	830
3,077	477/155	C502_0031MB40	83	66,3	14	11	2800	2400	3000	100	96	360	640	830
3,077	477/155	C502_0031MB40	83	66,3	14	11	2800	2400	3000	160	12	360	640	830
3,501	2279/651	C502_0035MB30	33	54,6	14	11	2800	2400	3500	16	150	230	340	680
3,501	2279/651	C502_0035MB30	33	54,6	14	11	2800	2400	3500	24	140	230	340	680
3,501	2279/651	C502_0035MB30	33	54,6	14	11	2800	2400	3500	32	120	230	340	680
3,501	2279/651	C502_0035MB30	33	54,6	14	11	2800	2400	3500	45	110	230	340	680
3,501	2279/651	C502_0035MB30	33	54,6	14	11	2800	2400	3500	90	43	230	340	680
3,501	2279/651	C502_0035MB40	82	66,3	14	13	2800	2400	3000	50	170	380	710	950
3,501	2279/651	C502_0035MB40	82	66,3	14	13	2800	2400	3000	72	140	380	710	950
3,501	2279/651	C502_0035MB40	82	66,3	14	13	2800	2400	3000	100	96	380	710	950
3,501	2279/651	C502_0035MB40	82	66,3	14	13	2800	2400	3000	160	12	380	710	950
3,867	58/15	C502_0039MB30	29	54,6	14	13	2800	2400	3500	16	150	220	380	750
3,867	58/15	C502_0039MB30	29	54,6	14	13	2800	2400	3500	24	140	220	380	750
3,867	58/15	C502_0039MB30	29	54,6	14	13	2800	2400	3500	32	120	220	380	750
3,867	58/15	C502_0039MB30	29	54,6	14	13	2800	2400	3500	45	110	220	380	750
3,867	58/15	C502_0039MB30	29	54,6	14	13	2800	2400	3500	90	43	220	380	750
3,867	58/15	C502_0039MB40	79	66,3	14	14	2800	2400	3000	50	170	390	730	1050
3,867	58/15	C502_0039MB40	79	66,3	14	14	2800	2400	3000	72	140	390	730	1050
3,867	58/15	C502_0039MB40	79	66,3	14	14	2800	2400	3000	100	96	390	730	1050
3,867	58/15	C502_0039MB40	79	66,3	14	14	2800	2400	3000	160	12	390	730	1050
4,399	2494/567	C502_0044MB30	29	54,6	14	14	2800	2400	3500	16	150	260	430	850
4,399	2494/567	C502_0044MB30	29	54,6	14	14	2800	2400	3500	24	140	260	430	850
4,399	2494/567	C502_0044MB30	29	54,6	14	14	2800	2400	3500	32	120	260	430	850
4,399	2494/567	C502_0044MB30	29	54,6	14	14	2800	2400	3500	45	110	260	430	850
4,399	2494/567	C502_0044MB30	29	54,6	14	14	2800	2400	3500	90	43	260	430	850
4,399	2494/567	C502_0044MB40	78	66,3	14	15	2800	2400	3000	50	170	410	760	1190
4,399	2494/567	C502_0044MB40	78	66,3	14	15	2800	2400	3000	72	140	410	760	1190
4,399	2494/567	C502_0044MB40	78	66,3	14	15	2800	2400	3000	100	96	410	760	1190
4,399	2494/567	C502_0044MB40	78	66,3	14	15	2800	2400	3000	160	12	410	760	1190
4,629	162/35	C502_0046MB20	16	49,2	14	12	3100	2700	4000	8,0	52	130	170	340
4,629	162/35	C502_0046MB20	16	49,2	14	12	3100	2700	4000	12	47	130	170	340
4,629	162/35	C502_0046MB20	16	49,2	14	12	3100	2700	4000	16	41	130	170	340
4,629	162/35	C502_0046MB20	16	49,2	14	12	3100	2700	4000	24	30	130	170	340
4,629	162/35	C502_0046MB20	16	49,2	14	12	3100	2700	4000	30	22	130	170	340
4,629	162/35	C502_0046MB30	26	54,6	14	14	3100	2700	4000	16	150	230	450	900
4,629	162/35	C502_0046MB30	26	54,6	14	14	3100	2700	4000	24	140	230	450	900
4,629	162/35	C502_0046MB30	26	54,6	14	14	3100	2700	4000	32	120	230	450	900
4,629	162/35	C502_0046MB30	26	54,6	14	14	3100	2700	4000	45	110	230	450	900
4,629	162/35	C502_0046MB30	26	54,6	14	14	3100	2700	4000	90	43	230	450	900



Stirradgetriebe **C** Motoradapter mit Bremse  
*Helical Gear Units C Motor Adapter with Brake*  
 Réducteurs coaxiaux **C** lanterne pour moteur avec frein



Bitte beachten Sie die Hinweise auf Seite C4!

Please take notice of the indications on page C4!

Veillez s. v. p. prendre en considération les observations à la page C4!

i	ixakt	Typ	J1	G	$\Delta\varphi_2$	C2	n1MAX DBH	n1MAX DBV	n1MAX ZB	M1HN	M1MMAX	M2N n1MAXDBH	M2B	M2NOT
			[10 <sup>-4</sup> kgm <sup>2</sup> ]	[kg]	[arcmin]	[Nm/ arcmin]	[min <sup>-1</sup> ]	[min <sup>-1</sup> ]	[min <sup>-1</sup> ]	[Nm]	[Nm]	[Nm]	[Nm]	[Nm]
<b>C502 (M2NMAX=800 Nm)</b>														
4,629	162/35	C502_0046MB40	76	66,3	14	15	3000	2700	3000	50	160	410	770	1240
4,629	162/35	C502_0046MB40	76	66,3	14	15	3000	2700	3000	72	130	410	770	1240
4,629	162/35	C502_0046MB40	76	66,3	14	15	3000	2700	3000	100	93	410	770	1240
4,629	162/35	C502_0046MB40	76	66,3	14	15	3000	2700	3000	160	9,1	410	770	1240
5,265	258/49	C502_0053MB20	15	49,2	14	13	3100	2700	4000	8,0	52	150	190	380
5,265	258/49	C502_0053MB20	15	49,2	14	13	3100	2700	4000	12	47	150	190	380
5,265	258/49	C502_0053MB20	15	49,2	14	13	3100	2700	4000	16	41	150	190	380
5,265	258/49	C502_0053MB20	15	49,2	14	13	3100	2700	4000	24	30	150	190	380
5,265	258/49	C502_0053MB20	15	49,2	14	13	3100	2700	4000	30	22	150	190	380
5,265	258/49	C502_0053MB30	26	54,6	14	15	3100	2700	4000	16	150	260	510	1020
5,265	258/49	C502_0053MB30	26	54,6	14	15	3100	2700	4000	24	140	260	510	1020
5,265	258/49	C502_0053MB30	26	54,6	14	15	3100	2700	4000	32	120	260	510	1020
5,265	258/49	C502_0053MB30	26	54,6	14	15	3100	2700	4000	45	110	260	510	1020
5,265	258/49	C502_0053MB30	26	54,6	14	15	3100	2700	4000	90	43	260	510	1020
5,265	258/49	C502_0053MB40	75	66,3	14	16	3000	2700	3000	50	140	430	800	1250
5,265	258/49	C502_0053MB40	75	66,3	14	16	3000	2700	3000	72	110	430	800	1250
5,265	258/49	C502_0053MB40	75	66,3	14	16	3000	2700	3000	100	67	430	800	1250
5,850	117/20	C502_0059MB20	13	49,2	14	14	3100	2700	4000	8,0	52	140	210	430
5,850	117/20	C502_0059MB20	13	49,2	14	14	3100	2700	4000	12	47	140	210	430
5,850	117/20	C502_0059MB20	13	49,2	14	14	3100	2700	4000	16	41	140	210	430
5,850	117/20	C502_0059MB20	13	49,2	14	14	3100	2700	4000	24	30	140	210	430
5,850	117/20	C502_0059MB20	13	49,2	14	14	3100	2700	4000	30	22	140	210	430
5,850	117/20	C502_0059MB30	24	54,6	14	16	3100	2700	4000	16	150	250	570	1130
5,850	117/20	C502_0059MB30	24	54,6	14	16	3100	2700	4000	24	140	250	570	1130
5,850	117/20	C502_0059MB30	24	54,6	14	16	3100	2700	4000	32	120	250	570	1130
5,850	117/20	C502_0059MB30	24	54,6	14	16	3100	2700	4000	45	110	250	570	1130
5,850	117/20	C502_0059MB30	24	54,6	14	16	3100	2700	4000	90	43	250	570	1130
5,850	117/20	C502_0059MB40	73	66,3	14	17	3000	2700	3000	50	120	440	800	1250
5,850	117/20	C502_0059MB40	73	66,3	14	17	3000	2700	3000	72	86	440	800	1250
5,850	117/20	C502_0059MB40	73	66,3	14	17	3000	2700	3000	100	47	440	800	1250
6,655	559/84	C502_0067MB20	13	49,2	14	16	3100	2700	4000	8,0	52	160	240	480
6,655	559/84	C502_0067MB20	13	49,2	14	16	3100	2700	4000	12	47	160	240	480
6,655	559/84	C502_0067MB20	13	49,2	14	16	3100	2700	4000	16	41	160	240	480
6,655	559/84	C502_0067MB20	13	49,2	14	16	3100	2700	4000	24	30	160	240	480
6,655	559/84	C502_0067MB20	13	49,2	14	16	3100	2700	4000	30	22	160	240	480
6,655	559/84	C502_0067MB30	24	54,6	14	17	3100	2700	4000	16	140	280	650	1250
6,655	559/84	C502_0067MB30	24	54,6	14	17	3100	2700	4000	24	130	280	650	1250
6,655	559/84	C502_0067MB30	24	54,6	14	17	3100	2700	4000	32	120	280	650	1250
6,655	559/84	C502_0067MB30	24	54,6	14	17	3100	2700	4000	45	100	280	650	1250
6,655	559/84	C502_0067MB30	24	54,6	14	17	3100	2700	4000	90	38	280	650	1250
6,655	559/84	C502_0067MB40	73	66,3	14	18	3000	2700	3000	50	94	460	800	1250
6,655	559/84	C502_0067MB40	73	66,3	14	18	3000	2700	3000	72	63	460	800	1250
6,655	559/84	C502_0067MB40	73	66,3	14	18	3000	2700	3000	100	24	460	800	1250
7,763	621/80	C502_0078MB20	11	49,2	14	17	3400	3000	4000	8,0	52	150	280	560
7,763	621/80	C502_0078MB20	11	49,2	14	17	3400	3000	4000	12	47	150	280	560
7,763	621/80	C502_0078MB20	11	49,2	14	17	3400	3000	4000	16	41	150	280	560
7,763	621/80	C502_0078MB20	11	49,2	14	17	3400	3000	4000	24	30	150	280	560
7,763	621/80	C502_0078MB20	11	49,2	14	17	3400	3000	4000	30	22	150	280	560
7,763	621/80	C502_0078MB30	22	54,6	14	18	3400	3000	4000	16	120	260	750	1250
7,763	621/80	C502_0078MB30	22	54,6	14	18	3400	3000	4000	24	110	260	750	1250
7,763	621/80	C502_0078MB30	22	54,6	14	18	3400	3000	4000	32	96	260	750	1250
7,763	621/80	C502_0078MB30	22	54,6	14	18	3400	3000	4000	45	78	260	750	1250
7,763	621/80	C502_0078MB30	22	54,6	14	18	3400	3000	4000	90	15	260	750	1250
7,763	621/80	C502_0078MB40	71	66,3	14	19	3000	3000	3000	50	71	470	800	1250
7,763	621/80	C502_0078MB40	71	66,3	14	19	3000	3000	3000	72	40	470	800	1250
7,763	621/80	C502_0078MB40	71	66,3	14	19	3000	3000	3000	100	0,6	470	800	1250
8,263	1537/186	C502_0083MB30	29	54,6	12	20	2800	2400	3500	16	150	550	800	1600
8,263	1537/186	C502_0083MB30	29	54,6	12	20	2800	2400	3500	24	140	550	800	1600
8,263	1537/186	C502_0083MB30	29	54,6	12	20	2800	2400	3500	32	120	550	800	1600
8,263	1537/186	C502_0083MB30	29	54,6	12	20	2800	2400	3500	45	110	550	800	1600
8,263	1537/186	C502_0083MB30	29	54,6	12	20	2800	2400	3500	90	43	550	800	1600
8,263	1537/186	C502_0083MB40	78	66,3	12	20	2800	2400	3000	50	99	690	920	1600

Stirradgetriebe **C** Motoradapter mit Bremse  
*Helical Gear Units C Motor Adapter with Brake*  
 Réducteurs coaxiaux **C** lanterne pour moteur avec frein



Bitte beachten Sie die Hinweise auf Seite C4!

Please take notice of the indications on page C4!

Veuillez s. v. p. prendre en considération les observations à la page C4!

i	ieakt	Typ	J1	G	Δφ2	C2	n1MAX DBH	n1MAX DBV	n1MAX ZB	M1HN	M1MMAX	M2N n1MAXDBH	M2B	M2NOT
			[10 <sup>-4</sup> kgm <sup>2</sup> ]	[kg]	[arcmin]	[Nm/ arcmin]	[min <sup>-1</sup> ]	[min <sup>-1</sup> ]	[min <sup>-1</sup> ]	[Nm]	[Nm]	[Nm]	[Nm]	[Nm]
<b>C502 (M2NMAX=800 Nm)</b>														
8,263	1537/186	C502_0083MB40	78	66,3	12	20	2800	2400	3000	72	68	690	920	1600
8,263	1537/186	C502_0083MB40	78	66,3	12	20	2800	2400	3000	100	29	690	920	1600
9,261	3445/372	C502_0093MB30	29	54,6	12	20	2800	2400	3500	16	130	610	850	1600
9,261	3445/372	C502_0093MB30	29	54,6	12	20	2800	2400	3500	24	120	610	850	1600
9,261	3445/372	C502_0093MB30	29	54,6	12	20	2800	2400	3500	32	110	610	850	1600
9,261	3445/372	C502_0093MB30	29	54,6	12	20	2800	2400	3500	45	88	610	850	1600
9,261	3445/372	C502_0093MB40	78	66,3	12	21	2800	2400	3000	50	81	710	850	1600
9,261	3445/372	C502_0093MB40	78	66,3	12	21	2800	2400	3000	72	50	710	850	1600
10,38	841/81	C502_0105MB30	26	54,6	12	21	2800	2400	3500	16	110	600	920	1600
10,38	841/81	C502_0105MB30	26	54,6	12	21	2800	2400	3500	24	100	600	920	1600
10,38	841/81	C502_0105MB30	26	54,6	12	21	2800	2400	3500	32	90	600	920	1600
10,38	841/81	C502_0105MB30	26	54,6	12	21	2800	2400	3500	45	72	600	920	1600
10,38	841/81	C502_0105MB40	76	66,3	12	21	2800	2400	3000	50	65	740	920	1600
10,38	841/81	C502_0105MB40	76	66,3	12	21	2800	2400	3000	72	34	740	920	1600
11,64	1885/162	C502_0115MB30	26	54,6	12	21	2800	2400	3500	16	98	680	850	1600
11,64	1885/162	C502_0115MB30	26	54,6	12	21	2800	2400	3500	24	86	680	850	1600
11,64	1885/162	C502_0115MB30	26	54,6	12	21	2800	2400	3500	32	75	680	850	1600
11,64	1885/162	C502_0115MB30	26	54,6	12	21	2800	2400	3500	45	57	680	850	1600
11,64	1885/162	C502_0115MB40	76	66,3	12	21	2800	2400	3000	50	50	770	850	1600
12,43	87/7	C502_0125MB20	14	49,2	12	20	3100	2700	4000	8,0	52	350	450	900
12,43	87/7	C502_0125MB20	14	49,2	12	20	3100	2700	4000	12	47	350	450	900
12,43	87/7	C502_0125MB20	14	49,2	12	20	3100	2700	4000	16	41	350	450	900
12,43	87/7	C502_0125MB20	14	49,2	12	20	3100	2700	4000	24	30	350	450	900
12,43	87/7	C502_0125MB20	14	49,2	12	20	3100	2700	4000	30	22	350	450	900
12,43	87/7	C502_0125MB30	24	54,6	12	21	3100	2700	4000	16	90	620	920	1600
12,43	87/7	C502_0125MB30	24	54,6	12	21	3100	2700	4000	24	79	620	920	1600
12,43	87/7	C502_0125MB30	24	54,6	12	21	3100	2700	4000	32	68	620	920	1600
12,43	87/7	C502_0125MB30	24	54,6	12	21	3100	2700	4000	45	49	620	920	1600
12,43	87/7	C502_0125MB40	74	66,3	12	21	3000	2700	3000	50	42	770	920	1600
13,93	195/14	C502_0140MB20	14	49,2	12	21	3100	2700	4000	8,0	52	390	510	1010
13,93	195/14	C502_0140MB20	14	49,2	12	21	3100	2700	4000	12	47	390	510	1010
13,93	195/14	C502_0140MB20	14	49,2	12	21	3100	2700	4000	16	41	390	510	1010
13,93	195/14	C502_0140MB20	14	49,2	12	21	3100	2700	4000	24	30	390	510	1010
13,93	195/14	C502_0140MB20	14	49,2	12	21	3100	2700	4000	30	22	390	510	1010
13,93	195/14	C502_0140MB30	24	54,6	12	21	3100	2700	4000	16	78	690	850	1600
13,93	195/14	C502_0140MB30	24	54,6	12	21	3100	2700	4000	24	67	690	850	1600
13,93	195/14	C502_0140MB30	24	54,6	12	21	3100	2700	4000	32	55	690	850	1600
13,93	195/14	C502_0140MB30	24	54,6	12	21	3100	2700	4000	45	37	690	850	1600
13,93	195/14	C502_0140MB40	74	66,3	12	22	3000	2700	3000	50	30	800	850	1600
15,71	377/24	C502_0155MB20	12	49,2	12	21	3100	2700	4000	8,0	52	380	570	1140
15,71	377/24	C502_0155MB20	12	49,2	12	21	3100	2700	4000	12	47	380	570	1140
15,71	377/24	C502_0155MB20	12	49,2	12	21	3100	2700	4000	16	41	380	570	1140
15,71	377/24	C502_0155MB20	12	49,2	12	21	3100	2700	4000	24	30	380	570	1140
15,71	377/24	C502_0155MB20	12	49,2	12	21	3100	2700	4000	30	22	380	570	1140
15,71	377/24	C502_0155MB30	23	54,6	12	22	3100	2700	4000	16	67	670	920	1600
15,71	377/24	C502_0155MB30	23	54,6	12	22	3100	2700	4000	24	55	670	920	1600
15,71	377/24	C502_0155MB30	23	54,6	12	22	3100	2700	4000	32	44	670	920	1600
15,71	377/24	C502_0155MB30	23	54,6	12	22	3100	2700	4000	45	26	670	920	1600
15,71	377/24	C502_0155MB40	72	66,3	12	22	3000	2700	3000	50	19	800	920	1600
17,60	845/48	C502_0175MB20	12	49,2	12	21	3100	2700	4000	8,0	52	420	640	1280
17,60	845/48	C502_0175MB20	12	49,2	12	21	3100	2700	4000	12	47	420	640	1280
17,60	845/48	C502_0175MB20	12	49,2	12	21	3100	2700	4000	16	41	420	640	1280
17,60	845/48	C502_0175MB20	12	49,2	12	21	3100	2700	4000	24	30	420	640	1280
17,60	845/48	C502_0175MB20	12	49,2	12	21	3100	2700	4000	30	22	420	640	1280
17,60	845/48	C502_0175MB30	23	54,6	12	22	3100	2700	4000	16	57	750	850	1600
17,60	845/48	C502_0175MB30	23	54,6	12	22	3100	2700	4000	24	46	750	850	1600
17,60	845/48	C502_0175MB30	23	54,6	12	22	3100	2700	4000	32	35	750	850	1600
17,60	845/48	C502_0175MB30	23	54,6	12	22	3100	2700	4000	45	16	750	850	1600
20,84	667/32	C502_0210MB20	11	49,2	12	22	3400	3000	4000	8,0	52	390	760	1520
20,84	667/32	C502_0210MB20	11	49,2	12	22	3400	3000	4000	12	47	390	760	1520
20,84	667/32	C502_0210MB20	11	49,2	12	22	3400	3000	4000	16	41	390	760	1520
20,84	667/32	C502_0210MB20	11	49,2	12	22	3400	3000	4000	24	30	390	760	1520

Stirnradgetriebe **C** Motoradapter mit Bremse  
*Helical Gear Units C Motor Adapter with Brake*  
 Réducteurs coaxiaux **C** lanterne pour moteur avec frein



Bitte beachten Sie die Hinweise auf Seite C4!

Please take notice of the indications on page C4!

Veillez s. v. p. prendre en considération les observations à la page C4!

i	ixakt	Typ	J1	G	Δφ2	C2	n1MAX DBH	n1MAX DBV	n1MAX ZB	M1HN	M1MMAX	M2N n1MAXDBH	M2B	M2NOT
			[10 <sup>-4</sup> kgm <sup>2</sup> ]	[kg]	[arcmin]	[Nm/ arcmin]	[min <sup>-1</sup> ]	[min <sup>-1</sup> ]	[min <sup>-1</sup> ]	[Nm]	[Nm]	[Nm]	[Nm]	[Nm]
<b>C502 (M2NMAX=800 Nm)</b>														
20,84	667/32	C502_0210MB20	11	49,2	12	22	3400	3000	4000	30	22	390	760	1520
20,84	667/32	C502_0210MB30	21	54,6	12	22	3400	3000	4000	16	45	690	920	1600
20,84	667/32	C502_0210MB30	21	54,6	12	22	3400	3000	4000	24	33	690	920	1600
20,84	667/32	C502_0210MB30	21	54,6	12	22	3400	3000	4000	32	22	690	920	1600
23,36	1495/64	C502_0230MB20	11	49,2	12	22	3400	3000	4000	8,0	49	440	850	1600
23,36	1495/64	C502_0230MB20	11	49,2	12	22	3400	3000	4000	12	43	440	850	1600
23,36	1495/64	C502_0230MB20	11	49,2	12	22	3400	3000	4000	16	37	440	850	1600
23,36	1495/64	C502_0230MB20	11	49,2	12	22	3400	3000	4000	24	26	440	850	1600
23,36	1495/64	C502_0230MB20	11	49,2	12	22	3400	3000	4000	30	18	440	850	1600
23,36	1495/64	C502_0230MB30	21	54,6	12	22	3400	3000	4000	16	37	770	850	1600
23,36	1495/64	C502_0230MB30	21	54,6	12	22	3400	3000	4000	24	26	770	850	1600
23,36	1495/64	C502_0230MB30	21	54,6	12	22	3400	3000	4000	32	15	770	850	1600
25,07	2407/96	C502_0250MB20	9,9	49,2	12	22	3400	3000	4000	8,0	45	410	910	1600
25,07	2407/96	C502_0250MB20	9,9	49,2	12	22	3400	3000	4000	12	39	410	910	1600
25,07	2407/96	C502_0250MB20	9,9	49,2	12	22	3400	3000	4000	16	33	410	910	1600
25,07	2407/96	C502_0250MB20	9,9	49,2	12	22	3400	3000	4000	24	22	410	910	1600
25,07	2407/96	C502_0250MB20	9,9	49,2	12	22	3400	3000	4000	30	14	410	910	1600
25,07	2407/96	C502_0250MB30	20	54,6	12	22	3400	3000	4000	16	33	710	920	1600
25,07	2407/96	C502_0250MB30	20	54,6	12	22	3400	3000	4000	24	22	710	920	1600
25,07	2407/96	C502_0250MB30	20	54,6	12	22	3400	3000	4000	32	11	710	920	1600
28,10	5395/192	C502_0280MB20	9,8	49,2	12	22	3400	3000	4000	8,0	39	450	850	1600
28,10	5395/192	C502_0280MB20	9,8	49,2	12	22	3400	3000	4000	12	33	450	850	1600
28,10	5395/192	C502_0280MB20	9,8	49,2	12	22	3400	3000	4000	16	27	450	850	1600
28,10	5395/192	C502_0280MB20	9,8	49,2	12	22	3400	3000	4000	24	16	450	850	1600
28,10	5395/192	C502_0280MB30	20	54,6	12	22	3400	3000	4000	16	27	800	850	1600
28,10	5395/192	C502_0280MB30	20	54,6	12	22	3400	3000	4000	24	16	800	850	1600
31,23	406/13	C502_0310MB20	9,2	49,2	12	22	3400	3000	4000	8,0	34	420	920	1600
31,23	406/13	C502_0310MB20	9,2	49,2	12	22	3400	3000	4000	12	28	420	920	1600
31,23	406/13	C502_0310MB20	9,2	49,2	12	22	3400	3000	4000	16	22	420	920	1600
31,23	406/13	C502_0310MB20	9,2	49,2	12	22	3400	3000	4000	24	11	420	920	1600
31,23	406/13	C502_0310MB30	19	54,6	12	22	3400	3000	4000	16	22	730	920	1600
31,23	406/13	C502_0310MB30	19	54,6	12	22	3400	3000	4000	24	11	730	920	1600
35,00	35/1	C502_0350MB20	9,2	49,2	12	22	3400	3000	4000	8,0	29	470	850	1600
35,00	35/1	C502_0350MB20	9,2	49,2	12	22	3400	3000	4000	12	23	470	850	1600
35,00	35/1	C502_0350MB20	9,2	49,2	12	22	3400	3000	4000	16	18	470	850	1600
35,00	35/1	C502_0350MB30	18	54,6	12	22	3400	3000	4000	16	18	800	850	1600
41,69	667/16	C502_0420MB20	8,6	49,2	12	22	3400	3000	4000	8,0	22	440	920	1600
41,69	667/16	C502_0420MB20	8,6	49,2	12	22	3400	3000	4000	12	17	440	920	1600
41,69	667/16	C502_0420MB20	8,6	49,2	12	22	3400	3000	4000	16	11	440	920	1600
41,69	667/16	C502_0420MB30	18	54,6	12	23	3400	3000	4000	16	11	770	920	1600
46,72	1495/32	C502_0470MB20	8,6	49,2	12	23	3400	3000	4000	8,0	19	500	850	1600
46,72	1495/32	C502_0470MB20	8,6	49,2	12	23	3400	3000	4000	12	13	500	850	1600
46,72	1495/32	C502_0470MB20	8,6	49,2	12	23	3400	3000	4000	16	7,5	500	850	1600
46,72	1495/32	C502_0470MB30	18	54,6	12	23	3400	3000	4000	16	7,5	800	850	1600
49,82	1943/39	C502_0500MB20	8,3	49,2	12	23	3400	3000	4000	8,0	17	450	920	1600
49,82	1943/39	C502_0500MB20	8,3	49,2	12	23	3400	3000	4000	12	11	450	920	1600
49,82	1943/39	C502_0500MB20	8,3	49,2	12	23	3400	3000	4000	16	5,6	450	920	1600
49,82	1943/39	C502_0500MB30	18	54,6	12	23	3400	3000	4000	16	5,6	780	920	1600
55,83	335/6	C502_0560MB20	8,3	49,2	12	23	3400	3000	4000	8,0	14	500	850	1600
55,83	335/6	C502_0560MB20	8,3	49,2	12	23	3400	3000	4000	12	8,2	500	850	1600
62,43	4495/72	C502_0620MB20	8,1	49,2	12	23	3400	3000	4000	8,0	8,8	460	860	1430
62,43	4495/72	C502_0620MB20	8,1	49,2	12	23	3400	3000	4000	12	3,2	460	860	1430
69,97	10075/144	C502_0700MB20	8,1	49,2	12	23	3400	3000	4000	8,0	8,8	510	850	1600

Stirradgetriebe **C** Motoradapter mit Bremse  
*Helical Gear Units C Motor Adapter with Brake*  
 Réducteurs coaxiaux **C** lanterne pour moteur avec frein



Bitte beachten Sie die Hinweise auf Seite C4!

Please take notice of the indications on page C4!

Veuillez s. v. p. prendre en considération les observations à la page C4!

i	ieakt	Typ	J1	G	Δφ2	C2	n1MAX DBH	n1MAX DBV	n1MAX ZB	M1HN	M1MMAX	M2N n1MAXDBH	M2B	M2NOT
			[10 <sup>-4</sup> kgm <sup>2</sup> ]	[kg]	[arcmin]	[Nm/ arcmin]	[min <sup>-1</sup> ]	[min <sup>-1</sup> ]	[min <sup>-1</sup> ]	[Nm]	[Nm]	[Nm]	[Nm]	[Nm]
<b>C612 (M2NMAX=1290 Nm)</b>														
4,184	2745/656	C612_0042MB30	65	69,9	10	24	2300	1900	2800	16	150	410	410	810
4,184	2745/656	C612_0042MB30	65	69,9	10	24	2300	1900	2800	24	140	410	410	810
4,184	2745/656	C612_0042MB30	65	69,9	10	24	2300	1900	2800	32	120	410	410	810
4,184	2745/656	C612_0042MB30	65	69,9	10	24	2300	1900	2800	45	110	410	410	810
4,184	2745/656	C612_0042MB30	65	69,9	10	24	2300	1900	2800	90	43	410	410	810
4,184	2745/656	C612_0042MB40	120	81,6	10	28	2300	1900	2800	50	270	740	870	1640
4,184	2745/656	C612_0042MB40	120	81,6	10	28	2300	1900	2800	72	240	740	870	1640
4,184	2745/656	C612_0042MB40	120	81,6	10	28	2300	1900	2800	100	200	740	870	1640
4,184	2745/656	C612_0042MB40	120	81,6	10	28	2300	1900	2800	160	120	740	870	1640
5,083	61/12	C612_0051MB30	54	69,9	10	31	2300	1900	2800	16	150	450	490	990
5,083	61/12	C612_0051MB30	54	69,9	10	31	2300	1900	2800	24	140	450	490	990
5,083	61/12	C612_0051MB30	54	69,9	10	31	2300	1900	2800	32	120	450	490	990
5,083	61/12	C612_0051MB30	54	69,9	10	31	2300	1900	2800	45	110	450	490	990
5,083	61/12	C612_0051MB30	54	69,9	10	31	2300	1900	2800	90	43	450	490	990
5,083	61/12	C612_0051MB40	109	81,6	10	35	2300	1900	2800	50	270	800	1060	2000
5,083	61/12	C612_0051MB40	109	81,6	10	35	2300	1900	2800	72	240	800	1060	2000
5,083	61/12	C612_0051MB40	109	81,6	10	35	2300	1900	2800	100	200	800	1060	2000
5,083	61/12	C612_0051MB40	109	81,6	10	35	2300	1900	2800	160	120	800	1060	2000
6,518	3233/496	C612_0065MB30	44	69,9	10	40	2700	2300	3300	16	150	480	630	1260
6,518	3233/496	C612_0065MB30	44	69,9	10	40	2700	2300	3300	24	140	480	630	1260
6,518	3233/496	C612_0065MB30	44	69,9	10	40	2700	2300	3300	32	120	480	630	1260
6,518	3233/496	C612_0065MB30	44	69,9	10	40	2700	2300	3300	45	110	480	630	1260
6,518	3233/496	C612_0065MB30	44	69,9	10	40	2700	2300	3300	90	43	480	630	1260
6,518	3233/496	C612_0065MB40	99	81,6	10	45	2700	2300	3000	50	270	850	1350	2560
6,518	3233/496	C612_0065MB40	99	81,6	10	45	2700	2300	3000	72	240	850	1350	2560
6,518	3233/496	C612_0065MB40	99	81,6	10	45	2700	2300	3000	100	200	850	1350	2560
6,518	3233/496	C612_0065MB40	99	81,6	10	45	2700	2300	3000	160	120	850	1350	2560
7,111	64/9	C612_0071MB30	51	69,9	10	43	2300	1900	2800	16	150	630	690	1380
7,111	64/9	C612_0071MB30	51	69,9	10	43	2300	1900	2800	24	140	630	690	1380
7,111	64/9	C612_0071MB30	51	69,9	10	43	2300	1900	2800	32	120	630	690	1380
7,111	64/9	C612_0071MB30	51	69,9	10	43	2300	1900	2800	45	110	630	690	1380
7,111	64/9	C612_0071MB30	51	69,9	10	43	2300	1900	2800	90	43	630	690	1380
7,111	64/9	C612_0071MB40	105	81,6	10	48	2300	1900	2800	50	250	960	1380	2600
7,111	64/9	C612_0071MB40	105	81,6	10	48	2300	1900	2800	72	220	960	1380	2600
7,111	64/9	C612_0071MB40	105	81,6	10	48	2300	1900	2800	100	180	960	1380	2600
7,111	64/9	C612_0071MB40	105	81,6	10	48	2300	1900	2800	160	95	960	1380	2600
8,190	1769/216	C612_0082MB30	37	69,9	10	48	2700	2300	3300	16	150	530	790	1590
8,190	1769/216	C612_0082MB30	37	69,9	10	48	2700	2300	3300	24	140	530	790	1590
8,190	1769/216	C612_0082MB30	37	69,9	10	48	2700	2300	3300	32	120	530	790	1590
8,190	1769/216	C612_0082MB30	37	69,9	10	48	2700	2300	3300	45	110	530	790	1590
8,190	1769/216	C612_0082MB30	37	69,9	10	48	2700	2300	3300	90	43	530	790	1590
8,190	1769/216	C612_0082MB40	92	81,6	10	52	2700	2300	3000	50	240	930	1650	2900
8,190	1769/216	C612_0082MB40	92	81,6	10	52	2700	2300	3000	72	210	930	1650	2900
8,190	1769/216	C612_0082MB40	92	81,6	10	52	2700	2300	3000	100	170	930	1650	2900
8,190	1769/216	C612_0082MB40	92	81,6	10	52	2700	2300	3000	160	85	930	1650	2900
9,118	848/93	C612_0091MB30	42	69,9	10	52	2700	2300	3300	16	150	670	880	1770
9,118	848/93	C612_0091MB30	42	69,9	10	52	2700	2300	3300	24	140	670	880	1770
9,118	848/93	C612_0091MB30	42	69,9	10	52	2700	2300	3300	32	120	670	880	1770
9,118	848/93	C612_0091MB30	42	69,9	10	52	2700	2300	3300	45	110	670	880	1770
9,118	848/93	C612_0091MB30	42	69,9	10	52	2700	2300	3300	90	43	670	880	1770
9,118	848/93	C612_0091MB40	96	81,6	10	55	2700	2300	3000	50	180	990	1380	2600
9,118	848/93	C612_0091MB40	96	81,6	10	55	2700	2300	3000	72	150	990	1380	2600
9,118	848/93	C612_0091MB40	96	81,6	10	55	2700	2300	3000	100	110	990	1380	2600
10,11	3721/368	C612_0100MB30	33	69,9	10	55	3000	2600	3500	16	150	520	980	1960
10,11	3721/368	C612_0100MB30	33	69,9	10	55	3000	2600	3500	24	140	520	980	1960
10,11	3721/368	C612_0100MB30	33	69,9	10	55	3000	2600	3500	32	120	520	980	1960
10,11	3721/368	C612_0100MB30	33	69,9	10	55	3000	2600	3500	45	110	520	980	1960
10,11	3721/368	C612_0100MB30	33	69,9	10	55	3000	2600	3500	90	43	520	980	1960
10,11	3721/368	C612_0100MB40	88	81,6	10	58	3000	2600	3000	50	180	930	1650	2900
10,11	3721/368	C612_0100MB40	88	81,6	10	58	3000	2600	3000	72	150	930	1650	2900
10,11	3721/368	C612_0100MB40	88	81,6	10	58	3000	2600	3000	100	110	930	1650	2900
11,46	928/81	C612_0115MB30	36	69,9	10	58	2700	2300	3300	16	150	740	1110	2220



Stirradgetriebe **C** Motoradapter mit Bremse  
*Helical Gear Units C Motor Adapter with Brake*  
 Réducteurs coaxiaux **C** lanterne pour moteur avec frein



Bitte beachten Sie die Hinweise auf Seite C4!

Please take notice of the indications on page C4!

Veillez s. v. p. prendre en considération les observations à la page C4!

i	ixakt	Typ	J1	G	$\Delta\varphi_2$	C2	n1MAX DBH	n1MAX DBV	n1MAX ZB	M1HN	M1MMAX	M2N n1MAXDBH	M2B	M2NOT
			[10 <sup>-4</sup> kgm <sup>2</sup> ]	[kg]	[arcmin]	[Nm/ arcmin]	[min <sup>-1</sup> ]	[min <sup>-1</sup> ]	[min <sup>-1</sup> ]	[Nm]	[Nm]	[Nm]	[Nm]	[Nm]
<b>C612 (M2NMAX=1290 Nm)</b>														
11,46	928/81	C612_0115MB30	36	69,9	10	58	2700	2300	3300	24	140	740	1110	2220
11,46	928/81	C612_0115MB30	36	69,9	10	58	2700	2300	3300	32	120	740	1110	2220
11,46	928/81	C612_0115MB30	36	69,9	10	58	2700	2300	3300	45	110	740	1110	2220
11,46	928/81	C612_0115MB30	36	69,9	10	58	2700	2300	3300	90	43	740	1110	2220
11,46	928/81	C612_0115MB40	91	81,6	10	61	2700	2300	3000	50	130	1070	1380	2600
11,46	928/81	C612_0115MB40	91	81,6	10	61	2700	2300	3000	72	97	1070	1380	2600
11,46	928/81	C612_0115MB40	91	81,6	10	61	2700	2300	3000	100	58	1070	1380	2600
12,58	2013/160	C612_0125MB30	29	69,9	10	60	3000	2600	3500	16	150	560	1220	2440
12,58	2013/160	C612_0125MB30	29	69,9	10	60	3000	2600	3500	24	140	560	1220	2440
12,58	2013/160	C612_0125MB30	29	69,9	10	60	3000	2600	3500	32	120	560	1220	2440
12,58	2013/160	C612_0125MB30	29	69,9	10	60	3000	2600	3500	45	110	560	1220	2440
12,58	2013/160	C612_0125MB30	29	69,9	10	60	3000	2600	3500	90	43	560	1220	2440
12,58	2013/160	C612_0125MB40	84	81,6	10	63	3000	2600	3000	50	130	990	1650	2900
12,58	2013/160	C612_0125MB40	84	81,6	10	63	3000	2600	3000	72	100	990	1650	2900
12,58	2013/160	C612_0125MB40	84	81,6	10	63	3000	2600	3000	100	61	990	1650	2900
14,15	976/69	C612_0140MB30	32	69,9	10	63	3000	2600	3500	16	140	730	1370	2600
14,15	976/69	C612_0140MB30	32	69,9	10	63	3000	2600	3500	24	130	730	1370	2600
14,15	976/69	C612_0140MB30	32	69,9	10	63	3000	2600	3500	32	120	730	1370	2600
14,15	976/69	C612_0140MB30	32	69,9	10	63	3000	2600	3500	45	97	730	1370	2600
14,15	976/69	C612_0140MB30	32	69,9	10	63	3000	2600	3500	90	34	730	1370	2600
14,15	976/69	C612_0140MB40	87	81,6	10	65	3000	2600	3000	50	90	1100	1380	2600
14,15	976/69	C612_0140MB40	87	81,6	10	65	3000	2600	3000	72	60	1100	1380	2600
16,20	1037/64	C612_0160MB30	25	69,9	10	65	3200	2900	4000	16	130	590	1570	2900
16,20	1037/64	C612_0160MB30	25	69,9	10	65	3200	2900	4000	24	120	590	1570	2900
16,20	1037/64	C612_0160MB30	25	69,9	10	65	3200	2900	4000	32	110	590	1570	2900
16,20	1037/64	C612_0160MB30	25	69,9	10	65	3200	2900	4000	45	93	590	1570	2900
16,20	1037/64	C612_0160MB30	25	69,9	10	65	3200	2900	4000	90	30	590	1570	2900
16,20	1037/64	C612_0160MB40	80	81,6	10	67	3000	2900	3000	50	86	1070	1650	2900
16,20	1037/64	C612_0160MB40	80	81,6	10	67	3000	2900	3000	72	55	1070	1650	2900
17,60	88/5	C612_0175MB30	28	69,9	10	66	3000	2600	3500	16	110	790	1380	2600
17,60	88/5	C612_0175MB30	28	69,9	10	66	3000	2600	3500	24	95	790	1380	2600
17,60	88/5	C612_0175MB30	28	69,9	10	66	3000	2600	3500	32	84	790	1380	2600
17,60	88/5	C612_0175MB30	28	69,9	10	66	3000	2600	3500	45	66	790	1380	2600
17,60	88/5	C612_0175MB40	83	81,6	10	68	3000	2600	3000	50	59	1190	1380	2600
17,60	88/5	C612_0175MB40	83	81,6	10	68	3000	2600	3000	72	28	1190	1380	2600
19,61	549/28	C612_0195MB30	24	69,9	10	68	3200	2900	4000	16	110	630	1650	2900
19,61	549/28	C612_0195MB30	24	69,9	10	68	3200	2900	4000	24	96	630	1650	2900
19,61	549/28	C612_0195MB30	24	69,9	10	68	3200	2900	4000	32	84	630	1650	2900
19,61	549/28	C612_0195MB30	24	69,9	10	68	3200	2900	4000	45	66	630	1650	2900
19,61	549/28	C612_0195MB40	73	81,6	10	69	3000	2900	3000	50	59	1130	1650	2900
19,61	549/28	C612_0195MB40	73	81,6	10	69	3000	2900	3000	72	28	1130	1650	2900
22,67	68/3	C612_0230MB30	25	69,9	10	69	3200	2900	4000	16	78	830	1380	2600
22,67	68/3	C612_0230MB30	25	69,9	10	69	3200	2900	4000	24	67	830	1380	2600
22,67	68/3	C612_0230MB30	25	69,9	10	69	3200	2900	4000	32	55	830	1380	2600
22,67	68/3	C612_0230MB30	25	69,9	10	69	3200	2900	4000	45	37	830	1380	2600
22,67	68/3	C612_0230MB40	80	81,6	10	70	3000	2900	3000	50	30	1290	1380	2600
24,93	5185/208	C612_0250MB30	22	69,9	10	70	3200	2900	4000	16	79	640	1650	2900
24,93	5185/208	C612_0250MB30	22	69,9	10	70	3200	2900	4000	24	68	640	1650	2900
24,93	5185/208	C612_0250MB30	22	69,9	10	70	3200	2900	4000	32	57	640	1650	2900
24,93	5185/208	C612_0250MB30	22	69,9	10	70	3200	2900	4000	45	39	640	1650	2900
24,93	5185/208	C612_0250MB40	71	81,6	10	71	3000	2900	3000	50	32	1150	1650	2900
27,43	192/7	C612_0270MB30	23	69,9	10	71	3200	2900	4000	16	60	880	1380	2600
27,43	192/7	C612_0270MB30	23	69,9	10	71	3200	2900	4000	24	49	880	1380	2600
27,43	192/7	C612_0270MB30	23	69,9	10	71	3200	2900	4000	32	38	880	1380	2600
27,43	192/7	C612_0270MB30	23	69,9	10	71	3200	2900	4000	45	20	880	1380	2600
32,41	1037/32	C612_0320MB30	21	69,9	10	72	3200	2900	4000	16	56	670	1650	2900
32,41	1037/32	C612_0320MB30	21	69,9	10	72	3200	2900	4000	24	45	670	1650	2900
32,41	1037/32	C612_0320MB30	21	69,9	10	72	3200	2900	4000	32	33	670	1650	2900
32,41	1037/32	C612_0320MB30	21	69,9	10	72	3200	2900	4000	45	15	670	1650	2900
34,87	1360/39	C612_0350MB30	22	69,9	10	72	3200	2900	4000	16	43	900	1380	2600
34,87	1360/39	C612_0350MB30	22	69,9	10	72	3200	2900	4000	24	31	900	1380	2600
34,87	1360/39	C612_0350MB30	22	69,9	10	72	3200	2900	4000	32	20	900	1380	2600



Stirnradgetriebe **C** Motoradapter mit Bremse  
*Helical Gear Units C Motor Adapter with Brake*  
 Réducteurs coaxiaux **C** lanterne pour moteur avec frein



Bitte beachten Sie die Hinweise auf Seite C4!

Please take notice of the indications on page C4!

Veuillez s. v. p. prendre en considération les observations à la page C4!

i	ixakt	Typ	J1	G	Δφ2	C2	n1MAX DBH	n1MAX DBV	n1MAX ZB	M1HN	M1MMAX	M2N n1MAXDBH	M2B	M2NOT
			[10 <sup>-4</sup> kgm <sup>2</sup> ]	[kg]	[arcmin]	[Nm/ arcmin]	[min <sup>-1</sup> ]	[min <sup>-1</sup> ]	[min <sup>-1</sup> ]	[Nm]	[Nm]	[Nm]	[Nm]	[Nm]
<b>C612 (M2NMAX=1290 Nm)</b>														
39,40	1891/48	<b>C612_0390MB30</b>	19	69,9	10	72	3200	2900	4000	<b>16</b>	32	700	1460	2440
39,40	1891/48	<b>C612_0390MB30</b>	19	69,9	10	72	3200	2900	4000	<b>24</b>	20	700	1460	2440
39,40	1891/48	<b>C612_0390MB30</b>	19	69,9	10	72	3200	2900	4000	<b>32</b>	9,3	700	1460	2440
45,33	136/3	<b>C612_0450MB30</b>	20	69,9	10	73	3200	2900	4000	<b>16</b>	28	940	1380	2600
45,33	136/3	<b>C612_0450MB30</b>	20	69,9	10	73	3200	2900	4000	<b>24</b>	16	940	1380	2600
55,11	496/9	<b>C612_0550MB30</b>	18	69,9	10	73	3200	2900	4000	<b>16</b>	19	970	1380	2600
55,11	496/9	<b>C612_0550MB30</b>	18	69,9	10	73	3200	2900	4000	<b>24</b>	7,6	970	1380	2600
68,89	620/9	<b>C612_0690MB30</b>	18	69,9	10	74	3200	2900	4000	<b>16</b>	11	990	1380	2600
<b>C712 (M2NMAX=2000 Nm)</b>														
4,259	477/112	<b>C712_0043MB30</b>	114	105,2	10	28	2200	1900	2600	<b>16</b>	150	410	410	830
4,259	477/112	<b>C712_0043MB30</b>	114	105,2	10	28	2200	1900	2600	<b>24</b>	140	410	410	830
4,259	477/112	<b>C712_0043MB30</b>	114	105,2	10	28	2200	1900	2600	<b>32</b>	120	410	410	830
4,259	477/112	<b>C712_0043MB30</b>	114	105,2	10	28	2200	1900	2600	<b>45</b>	110	410	410	830
4,259	477/112	<b>C712_0043MB30</b>	114	105,2	10	28	2200	1900	2600	<b>90</b>	43	410	410	830
4,259	477/112	<b>C712_0043MB40</b>	169	116,9	10	34	2200	1900	2600	<b>50</b>	270	840	880	1670
4,259	477/112	<b>C712_0043MB40</b>	169	116,9	10	34	2200	1900	2600	<b>72</b>	240	840	880	1670
4,259	477/112	<b>C712_0043MB40</b>	169	116,9	10	34	2200	1900	2600	<b>100</b>	200	840	880	1670
4,259	477/112	<b>C712_0043MB40</b>	169	116,9	10	34	2200	1900	2600	<b>160</b>	120	840	880	1670
5,311	1827/344	<b>C712_0053MB30</b>	89	105,2	10	39	2200	1900	2600	<b>16</b>	150	520	520	1030
5,311	1827/344	<b>C712_0053MB30</b>	89	105,2	10	39	2200	1900	2600	<b>24</b>	140	520	520	1030
5,311	1827/344	<b>C712_0053MB30</b>	89	105,2	10	39	2200	1900	2600	<b>32</b>	120	520	520	1030
5,311	1827/344	<b>C712_0053MB30</b>	89	105,2	10	39	2200	1900	2600	<b>45</b>	110	520	520	1030
5,311	1827/344	<b>C712_0053MB30</b>	89	105,2	10	39	2200	1900	2600	<b>90</b>	43	520	520	1030
5,311	1827/344	<b>C712_0053MB40</b>	144	116,9	10	46	2200	1900	2600	<b>50</b>	270	990	1100	2090
5,311	1827/344	<b>C712_0053MB40</b>	144	116,9	10	46	2200	1900	2600	<b>72</b>	240	990	1100	2090
5,311	1827/344	<b>C712_0053MB40</b>	144	116,9	10	46	2200	1900	2600	<b>100</b>	200	990	1100	2090
5,311	1827/344	<b>C712_0053MB40</b>	144	116,9	10	46	2200	1900	2600	<b>160</b>	120	990	1100	2090
6,811	252/37	<b>C712_0068MB30</b>	70	105,2	10	53	2600	2300	3100	<b>16</b>	150	590	660	1320
6,811	252/37	<b>C712_0068MB30</b>	70	105,2	10	53	2600	2300	3100	<b>24</b>	140	590	660	1320
6,811	252/37	<b>C712_0068MB30</b>	70	105,2	10	53	2600	2300	3100	<b>32</b>	120	590	660	1320
6,811	252/37	<b>C712_0068MB30</b>	70	105,2	10	53	2600	2300	3100	<b>45</b>	110	590	660	1320
6,811	252/37	<b>C712_0068MB30</b>	70	105,2	10	53	2600	2300	3100	<b>90</b>	43	590	660	1320
6,811	252/37	<b>C712_0068MB40</b>	124	116,9	10	61	2600	2300	3000	<b>50</b>	270	1050	1410	2680
6,811	252/37	<b>C712_0068MB40</b>	124	116,9	10	61	2600	2300	3000	<b>72</b>	240	1050	1410	2680
6,811	252/37	<b>C712_0068MB40</b>	124	116,9	10	61	2600	2300	3000	<b>100</b>	200	1050	1410	2680
6,811	252/37	<b>C712_0068MB40</b>	124	116,9	10	61	2600	2300	3000	<b>160</b>	120	1050	1410	2680
7,357	3480/473	<b>C712_0074MB30</b>	83	105,2	10	58	2200	1900	2600	<b>16</b>	150	710	710	1430
7,357	3480/473	<b>C712_0074MB30</b>	83	105,2	10	58	2200	1900	2600	<b>24</b>	140	710	710	1430
7,357	3480/473	<b>C712_0074MB30</b>	83	105,2	10	58	2200	1900	2600	<b>32</b>	120	710	710	1430
7,357	3480/473	<b>C712_0074MB30</b>	83	105,2	10	58	2200	1900	2600	<b>45</b>	110	710	710	1430
7,357	3480/473	<b>C712_0074MB30</b>	83	105,2	10	58	2200	1900	2600	<b>90</b>	43	710	710	1430
7,357	3480/473	<b>C712_0074MB40</b>	138	116,9	10	66	2200	1900	2600	<b>50</b>	270	1380	1530	2890
7,357	3480/473	<b>C712_0074MB40</b>	138	116,9	10	66	2200	1900	2600	<b>72</b>	240	1380	1530	2890
7,357	3480/473	<b>C712_0074MB40</b>	138	116,9	10	66	2200	1900	2600	<b>100</b>	200	1380	1530	2890
7,357	3480/473	<b>C712_0074MB40</b>	138	116,9	10	66	2200	1900	2600	<b>160</b>	120	1380	1530	2890
8,490	4347/512	<b>C712_0085MB30</b>	56	105,2	10	67	2600	2300	3100	<b>16</b>	150	650	820	1650
8,490	4347/512	<b>C712_0085MB30</b>	56	105,2	10	67	2600	2300	3100	<b>24</b>	140	650	820	1650
8,490	4347/512	<b>C712_0085MB30</b>	56	105,2	10	67	2600	2300	3100	<b>32</b>	120	650	820	1650
8,490	4347/512	<b>C712_0085MB30</b>	56	105,2	10	67	2600	2300	3100	<b>45</b>	110	650	820	1650
8,490	4347/512	<b>C712_0085MB30</b>	56	105,2	10	67	2600	2300	3100	<b>90</b>	43	650	820	1650
8,490	4347/512	<b>C712_0085MB40</b>	111	116,9	10	74	2600	2300	3000	<b>50</b>	270	1150	1760	3340
8,490	4347/512	<b>C712_0085MB40</b>	111	116,9	10	74	2600	2300	3000	<b>72</b>	240	1150	1760	3340
8,490	4347/512	<b>C712_0085MB40</b>	111	116,9	10	74	2600	2300	3000	<b>100</b>	200	1150	1760	3340
8,490	4347/512	<b>C712_0085MB40</b>	111	116,9	10	74	2600	2300	3000	<b>160</b>	120	1150	1760	3340
9,435	3840/407	<b>C712_0094MB30</b>	66	105,2	10	73	2600	2300	3100	<b>16</b>	150	820	920	1830
9,435	3840/407	<b>C712_0094MB30</b>	66	105,2	10	73	2600	2300	3100	<b>24</b>	140	820	920	1830
9,435	3840/407	<b>C712_0094MB30</b>	66	105,2	10	73	2600	2300	3100	<b>32</b>	120	820	920	1830
9,435	3840/407	<b>C712_0094MB30</b>	66	105,2	10	73	2600	2300	3100	<b>45</b>	110	820	920	1830
9,435	3840/407	<b>C712_0094MB30</b>	66	105,2	10	73	2600	2300	3100	<b>90</b>	43	820	920	1830

Stirradgetriebe **C** Motoradapter mit Bremse  
*Helical Gear Units C Motor Adapter with Brake*  
 Réducteurs coaxiaux **C** lanterne pour moteur avec frein



Bitte beachten Sie die Hinweise auf Seite C4!

Please take notice of the indications on page C4!

Veuillez s. v. p. prendre en considération les observations à la page C4!

i	ixakt	Typ	J1	G	$\Delta\varphi_2$	C2	n1MAX DBH	n1MAX DBV	n1MAX ZB	M1HN	M1MMAX	M2N n1MAXDBH	M2B	M2NOT
			[10 <sup>-4</sup> kgm <sup>2</sup> ]	[kg]	[arcmin]	[Nm/ arcmin]	[min <sup>-1</sup> ]	[min <sup>-1</sup> ]	[min <sup>-1</sup> ]	[Nm]	[Nm]	[Nm]	[Nm]	[Nm]
<b>C712 (M2NMAX=2000 Nm)</b>														
9,435	3840/407	<b>C712_0094MB40</b>	120	116,9	10	80	2600	2300	3000	<b>50</b>	270	1460	1960	3710
9,435	3840/407	<b>C712_0094MB40</b>	120	116,9	10	80	2600	2300	3000	<b>72</b>	240	1460	1960	3710
9,435	3840/407	<b>C712_0094MB40</b>	120	116,9	10	80	2600	2300	3000	<b>100</b>	200	1460	1960	3710
9,435	3840/407	<b>C712_0094MB40</b>	120	116,9	10	80	2600	2300	3000	<b>160</b>	120	1460	1960	3710
9,912	4599/464	<b>C712_0099MB30</b>	50	105,2	10	76	2900	2600	3400	<b>16</b>	150	660	960	1920
9,912	4599/464	<b>C712_0099MB30</b>	50	105,2	10	76	2900	2600	3400	<b>24</b>	140	660	960	1920
9,912	4599/464	<b>C712_0099MB30</b>	50	105,2	10	76	2900	2600	3400	<b>32</b>	120	660	960	1920
9,912	4599/464	<b>C712_0099MB30</b>	50	105,2	10	76	2900	2600	3400	<b>45</b>	110	660	960	1920
9,912	4599/464	<b>C712_0099MB30</b>	50	105,2	10	76	2900	2600	3400	<b>90</b>	43	660	960	1920
9,912	4599/464	<b>C712_0099MB40</b>	104	116,9	10	83	2900	2600	3000	<b>50</b>	270	1160	2060	3890
9,912	4599/464	<b>C712_0099MB40</b>	104	116,9	10	83	2900	2600	3000	<b>72</b>	240	1160	2060	3890
9,912	4599/464	<b>C712_0099MB40</b>	104	116,9	10	83	2900	2600	3000	<b>100</b>	200	1160	2060	3890
9,912	4599/464	<b>C712_0099MB40</b>	104	116,9	10	83	2900	2600	3000	<b>160</b>	120	1160	2060	3890
11,76	1035/88	<b>C712_0120MB30</b>	54	105,2	10	85	2600	2300	3100	<b>16</b>	150	900	1140	2280
11,76	1035/88	<b>C712_0120MB30</b>	54	105,2	10	85	2600	2300	3100	<b>24</b>	140	900	1140	2280
11,76	1035/88	<b>C712_0120MB30</b>	54	105,2	10	85	2600	2300	3100	<b>32</b>	120	900	1140	2280
11,76	1035/88	<b>C712_0120MB30</b>	54	105,2	10	85	2600	2300	3100	<b>45</b>	110	900	1140	2280
11,76	1035/88	<b>C712_0120MB30</b>	54	105,2	10	85	2600	2300	3100	<b>90</b>	43	900	1140	2280
11,76	1035/88	<b>C712_0120MB40</b>	109	116,9	10	91	2600	2300	3000	<b>50</b>	230	1590	2300	4000
11,76	1035/88	<b>C712_0120MB40</b>	109	116,9	10	91	2600	2300	3000	<b>72</b>	200	1590	2300	4000
11,76	1035/88	<b>C712_0120MB40</b>	109	116,9	10	91	2600	2300	3000	<b>100</b>	160	1590	2300	4000
11,76	1035/88	<b>C712_0120MB40</b>	109	116,9	10	91	2600	2300	3000	<b>160</b>	73	1590	2300	4000
13,18	4851/368	<b>C712_0130MB30</b>	40	105,2	10	91	2900	2600	3400	<b>16</b>	150	690	1280	2560
13,18	4851/368	<b>C712_0130MB30</b>	40	105,2	10	91	2900	2600	3400	<b>24</b>	140	690	1280	2560
13,18	4851/368	<b>C712_0130MB30</b>	40	105,2	10	91	2900	2600	3400	<b>32</b>	120	690	1280	2560
13,18	4851/368	<b>C712_0130MB30</b>	40	105,2	10	91	2900	2600	3400	<b>45</b>	110	690	1280	2560
13,18	4851/368	<b>C712_0130MB30</b>	40	105,2	10	91	2900	2600	3400	<b>90</b>	43	690	1280	2560
13,18	4851/368	<b>C712_0130MB40</b>	95	116,9	10	96	2900	2600	3000	<b>50</b>	250	1220	2740	4800
13,18	4851/368	<b>C712_0130MB40</b>	95	116,9	10	96	2900	2600	3000	<b>72</b>	220	1220	2740	4800
13,18	4851/368	<b>C712_0130MB40</b>	95	116,9	10	96	2900	2600	3000	<b>100</b>	180	1220	2740	4800
13,18	4851/368	<b>C712_0130MB40</b>	95	116,9	10	96	2900	2600	3000	<b>160</b>	94	1220	2740	4800
13,73	4380/319	<b>C712_0135MB30</b>	48	105,2	10	93	2900	2600	3400	<b>16</b>	150	910	1330	2660
13,73	4380/319	<b>C712_0135MB30</b>	48	105,2	10	93	2900	2600	3400	<b>24</b>	140	910	1330	2660
13,73	4380/319	<b>C712_0135MB30</b>	48	105,2	10	93	2900	2600	3400	<b>32</b>	120	910	1330	2660
13,73	4380/319	<b>C712_0135MB30</b>	48	105,2	10	93	2900	2600	3400	<b>45</b>	110	910	1330	2660
13,73	4380/319	<b>C712_0135MB30</b>	48	105,2	10	93	2900	2600	3400	<b>90</b>	43	910	1330	2660
13,73	4380/319	<b>C712_0135MB40</b>	103	116,9	10	98	2900	2600	3000	<b>50</b>	180	1610	2300	4000
13,73	4380/319	<b>C712_0135MB40</b>	103	116,9	10	98	2900	2600	3000	<b>72</b>	150	1610	2300	4000
13,73	4380/319	<b>C712_0135MB40</b>	103	116,9	10	98	2900	2600	3000	<b>100</b>	110	1610	2300	4000
13,73	4380/319	<b>C712_0135MB40</b>	103	116,9	10	98	2900	2600	3000	<b>160</b>	30	1610	2300	4000
16,73	1071/64	<b>C712_0165MB30</b>	33	105,2	10	101	3100	2900	3600	<b>16</b>	150	740	1620	3250
16,73	1071/64	<b>C712_0165MB30</b>	33	105,2	10	101	3100	2900	3600	<b>24</b>	140	740	1620	3250
16,73	1071/64	<b>C712_0165MB30</b>	33	105,2	10	101	3100	2900	3600	<b>32</b>	120	740	1620	3250
16,73	1071/64	<b>C712_0165MB30</b>	33	105,2	10	101	3100	2900	3600	<b>45</b>	110	740	1620	3250
16,73	1071/64	<b>C712_0165MB30</b>	33	105,2	10	101	3100	2900	3600	<b>90</b>	43	740	1620	3250
16,73	1071/64	<b>C712_0165MB40</b>	88	116,9	10	105	3000	2900	3000	<b>50</b>	180	1320	2760	4800
16,73	1071/64	<b>C712_0165MB40</b>	88	116,9	10	105	3000	2900	3000	<b>72</b>	150	1320	2760	4800
16,73	1071/64	<b>C712_0165MB40</b>	88	116,9	10	105	3000	2900	3000	<b>100</b>	110	1320	2760	4800
16,73	1071/64	<b>C712_0165MB40</b>	88	116,9	10	105	3000	2900	3000	<b>160</b>	26	1320	2760	4800
18,26	420/23	<b>C712_0185MB30</b>	39	105,2	10	104	2900	2600	3400	<b>16</b>	150	950	1770	3540
18,26	420/23	<b>C712_0185MB30</b>	39	105,2	10	104	2900	2600	3400	<b>24</b>	140	950	1770	3540
18,26	420/23	<b>C712_0185MB30</b>	39	105,2	10	104	2900	2600	3400	<b>32</b>	120	950	1770	3540
18,26	420/23	<b>C712_0185MB30</b>	39	105,2	10	104	2900	2600	3400	<b>45</b>	110	950	1770	3540
18,26	420/23	<b>C712_0185MB30</b>	39	105,2	10	104	2900	2600	3400	<b>90</b>	43	950	1770	3540
18,26	420/23	<b>C712_0185MB40</b>	93	116,9	10	107	2900	2600	3000	<b>50</b>	120	1690	2300	4000
18,26	420/23	<b>C712_0185MB40</b>	93	116,9	10	107	2900	2600	3000	<b>72</b>	90	1690	2300	4000
18,26	420/23	<b>C712_0185MB40</b>	93	116,9	10	107	2900	2600	3000	<b>100</b>	51	1690	2300	4000
20,67	1323/64	<b>C712_0210MB30</b>	29	105,2	10	107	3100	2900	3600	<b>16</b>	150	760	2010	4010
20,67	1323/64	<b>C712_0210MB30</b>	29	105,2	10	107	3100	2900	3600	<b>24</b>	140	760	2010	4010
20,67	1323/64	<b>C712_0210MB30</b>	29	105,2	10	107	3100	2900	3600	<b>32</b>	120	760	2010	4010
20,67	1323/64	<b>C712_0210MB30</b>	29	105,2	10	107	3100	2900	3600	<b>45</b>	110	760	2010	4010
20,67	1323/64	<b>C712_0210MB30</b>	29	105,2	10	107	3100	2900	3600	<b>90</b>	43	760	2010	4010

Stirnradgetriebe **C** Motoradapter mit Bremse  
*Helical Gear Units C Motor Adapter with Brake*  
 Réducteurs coaxiaux **C** lanterne pour moteur avec frein



Bitte beachten Sie die Hinweise auf Seite C4!

Please take notice of the indications on page C4!

Veuillez s. v. p. prendre en considération les observations à la page C4!

i	ixakt	Typ	J1	G	Δφ2	C2	n1MAX DBH	n1MAX DBV	n1MAX ZB	M1HN	M1MMAX	M2N n1MAXDBH	M2B	M2NOT
			[10 <sup>-4</sup> kgm <sup>2</sup> ]	[kg]	[arcmin]	[Nm/ arcmin]	[min <sup>-1</sup> ]	[min <sup>-1</sup> ]	[min <sup>-1</sup> ]	[Nm]	[Nm]	[Nm]	[Nm]	[Nm]
<b>C712 (M2NMAX=2000 Nm)</b>														
20,67	1323/64	<b>C712_0210MB40</b>	84	116,9	10	110	3000	2900	3000	<b>50</b>	130	1360	2760	4800
20,67	1323/64	<b>C712_0210MB40</b>	84	116,9	10	110	3000	2900	3000	<b>72</b>	100	1360	2760	4800
20,67	1323/64	<b>C712_0210MB40</b>	84	116,9	10	110	3000	2900	3000	<b>100</b>	63	1360	2760	4800
23,18	255/11	<b>C712_0230MB30</b>	33	105,2	10	110	3100	2900	3600	<b>16</b>	130	1020	2250	4000
23,18	255/11	<b>C712_0230MB30</b>	33	105,2	10	110	3100	2900	3600	<b>24</b>	120	1020	2250	4000
23,18	255/11	<b>C712_0230MB30</b>	33	105,2	10	110	3100	2900	3600	<b>32</b>	110	1020	2250	4000
23,18	255/11	<b>C712_0230MB30</b>	33	105,2	10	110	3100	2900	3600	<b>45</b>	88	1020	2250	4000
23,18	255/11	<b>C712_0230MB30</b>	33	105,2	10	110	3100	2900	3600	<b>90</b>	25	1020	2250	4000
23,18	255/11	<b>C712_0230MB40</b>	87	116,9	10	112	3000	2900	3000	<b>50</b>	81	1830	2300	4000
23,18	255/11	<b>C712_0230MB40</b>	87	116,9	10	112	3000	2900	3000	<b>72</b>	50	1830	2300	4000
25,31	405/16	<b>C712_0250MB30</b>	26	105,2	10	112	3100	2900	3600	<b>16</b>	140	820	2460	4800
25,31	405/16	<b>C712_0250MB30</b>	26	105,2	10	112	3100	2900	3600	<b>24</b>	130	820	2460	4800
25,31	405/16	<b>C712_0250MB30</b>	26	105,2	10	112	3100	2900	3600	<b>32</b>	120	820	2460	4800
25,31	405/16	<b>C712_0250MB30</b>	26	105,2	10	112	3100	2900	3600	<b>45</b>	100	820	2460	4800
25,31	405/16	<b>C712_0250MB30</b>	26	105,2	10	112	3100	2900	3600	<b>90</b>	40	820	2460	4800
25,31	405/16	<b>C712_0250MB40</b>	75	116,9	10	114	3000	2900	3000	<b>50</b>	96	1460	2760	4800
25,31	405/16	<b>C712_0250MB40</b>	75	116,9	10	114	3000	2900	3000	<b>72</b>	65	1460	2760	4800
25,31	405/16	<b>C712_0250MB40</b>	75	116,9	10	114	3000	2900	3000	<b>100</b>	26	1460	2760	4800
28,64	315/11	<b>C712_0290MB30</b>	29	105,2	10	114	3100	2900	3600	<b>16</b>	100	1060	2300	4000
28,64	315/11	<b>C712_0290MB30</b>	29	105,2	10	114	3100	2900	3600	<b>24</b>	88	1060	2300	4000
28,64	315/11	<b>C712_0290MB30</b>	29	105,2	10	114	3100	2900	3600	<b>32</b>	77	1060	2300	4000
28,64	315/11	<b>C712_0290MB30</b>	29	105,2	10	114	3100	2900	3600	<b>45</b>	59	1060	2300	4000
28,64	315/11	<b>C712_0290MB40</b>	83	116,9	10	116	3000	2900	3000	<b>50</b>	52	1880	2300	4000
28,64	315/11	<b>C712_0290MB40</b>	83	116,9	10	116	3000	2900	3000	<b>72</b>	21	1880	2300	4000
33,80	2163/64	<b>C712_0340MB30</b>	23	105,2	10	116	3100	2900	3600	<b>16</b>	100	810	2760	4800
33,80	2163/64	<b>C712_0340MB30</b>	23	105,2	10	116	3100	2900	3600	<b>24</b>	90	810	2760	4800
33,80	2163/64	<b>C712_0340MB30</b>	23	105,2	10	116	3100	2900	3600	<b>32</b>	79	810	2760	4800
33,80	2163/64	<b>C712_0340MB30</b>	23	105,2	10	116	3100	2900	3600	<b>45</b>	61	810	2760	4800
33,80	2163/64	<b>C712_0340MB40</b>	72	116,9	10	117	3000	2900	3000	<b>50</b>	54	1450	2760	4800
33,80	2163/64	<b>C712_0340MB40</b>	72	116,9	10	117	3000	2900	3000	<b>72</b>	23	1450	2760	4800
35,07	2700/77	<b>C712_0350MB30</b>	26	105,2	10	116	3100	2900	3600	<b>16</b>	77	1140	2300	4000
35,07	2700/77	<b>C712_0350MB30</b>	26	105,2	10	116	3100	2900	3600	<b>24</b>	66	1140	2300	4000
35,07	2700/77	<b>C712_0350MB30</b>	26	105,2	10	116	3100	2900	3600	<b>32</b>	55	1140	2300	4000
35,07	2700/77	<b>C712_0350MB30</b>	26	105,2	10	116	3100	2900	3600	<b>45</b>	37	1140	2300	4000
35,07	2700/77	<b>C712_0350MB40</b>	75	116,9	10	118	3000	2900	3000	<b>50</b>	30	2000	2300	4000
41,02	2625/64	<b>C712_0410MB30</b>	22	105,2	10	118	3100	2900	3600	<b>16</b>	67	860	2510	4190
41,02	2625/64	<b>C712_0410MB30</b>	22	105,2	10	118	3100	2900	3600	<b>24</b>	56	860	2510	4190
41,02	2625/64	<b>C712_0410MB30</b>	22	105,2	10	118	3100	2900	3600	<b>32</b>	44	860	2510	4190
41,02	2625/64	<b>C712_0410MB30</b>	22	105,2	10	118	3100	2900	3600	<b>45</b>	26	860	2510	4190
41,02	2625/64	<b>C712_0410MB40</b>	71	116,9	10	119	3000	2900	3000	<b>50</b>	19	1520	2510	4190
46,82	515/11	<b>C712_0470MB30</b>	23	105,2	10	119	3100	2900	3600	<b>16</b>	52	1130	2300	4000
46,82	515/11	<b>C712_0470MB30</b>	23	105,2	10	119	3100	2900	3600	<b>24</b>	41	1130	2300	4000
46,82	515/11	<b>C712_0470MB30</b>	23	105,2	10	119	3100	2900	3600	<b>32</b>	30	1130	2300	4000
46,82	515/11	<b>C712_0470MB30</b>	23	105,2	10	119	3100	2900	3600	<b>45</b>	12	1130	2300	4000
56,82	625/11	<b>C712_0570MB30</b>	22	105,2	10	120	3100	2900	3600	<b>16</b>	39	1190	2300	4000
56,82	625/11	<b>C712_0570MB30</b>	22	105,2	10	120	3100	2900	3600	<b>24</b>	28	1190	2300	4000
56,82	625/11	<b>C712_0570MB30</b>	22	105,2	10	120	3100	2900	3600	<b>32</b>	17	1190	2300	4000
69,55	765/11	<b>C712_0700MB30</b>	19	105,2	10	121	3100	2900	3600	<b>16</b>	28	1240	2300	4000
69,55	765/11	<b>C712_0700MB30</b>	19	105,2	10	121	3100	2900	3600	<b>24</b>	17	1240	2300	4000
69,55	765/11	<b>C712_0700MB30</b>	19	105,2	10	121	3100	2900	3600	<b>32</b>	5,4	1240	2300	4000

Stirradgetriebe **C** Motoradapter mit Bremse  
*Helical Gear Units C Motor Adapter with Brake*  
 Réducteurs coaxiaux **C** lanterne pour moteur avec frein



Bitte beachten Sie die Hinweise auf Seite C4!

Please take notice of the indications on page C4!

Veuillez s. v. p. prendre en considération les observations à la page C4!

i	ixakt	Typ	J1	G	$\Delta\varphi_2$	C2	n1MAX DBH	n1MAX DBV	n1MAX ZB	M1HN	M1MMAX	M2N n1MAXDBH	M2B	M2NOT
			[10 <sup>-4</sup> kgm <sup>2</sup> ]	[kg]	[arcmin]	[Nm/ arcmin]	[min <sup>-1</sup> ]	[min <sup>-1</sup> ]	[min <sup>-1</sup> ]	[Nm]	[Nm]	[Nm]	[Nm]	[Nm]
<b>C812 (M2NMAX=2590 Nm)</b>														
4,225	1711/405	<b>C812_0042MB40</b>	317	176,5	10	35	2100	1800	2500	<b>50</b>	270	830	880	1660
4,225	1711/405	<b>C812_0042MB40</b>	317	176,5	10	35	2100	1800	2500	<b>72</b>	240	830	880	1660
4,225	1711/405	<b>C812_0042MB40</b>	317	176,5	10	35	2100	1800	2500	<b>100</b>	200	830	880	1660
4,225	1711/405	<b>C812_0042MB40</b>	317	176,5	10	35	2100	1800	2500	<b>160</b>	120	830	880	1660
5,387	1239/230	<b>C812_0054MB40</b>	248	176,5	10	50	2100	1800	2500	<b>50</b>	270	1060	1120	2120
5,387	1239/230	<b>C812_0054MB40</b>	248	176,5	10	50	2100	1800	2500	<b>72</b>	240	1060	1120	2120
5,387	1239/230	<b>C812_0054MB40</b>	248	176,5	10	50	2100	1800	2500	<b>100</b>	200	1060	1120	2120
5,387	1239/230	<b>C812_0054MB40</b>	248	176,5	10	50	2100	1800	2500	<b>160</b>	120	1060	1120	2120
6,670	767/115	<b>C812_0067MB40</b>	205	176,5	10	65	2500	2200	2800	<b>50</b>	270	1250	1380	2620
6,670	767/115	<b>C812_0067MB40</b>	205	176,5	10	65	2500	2200	2800	<b>72</b>	240	1250	1380	2620
6,670	767/115	<b>C812_0067MB40</b>	205	176,5	10	65	2500	2200	2800	<b>100</b>	200	1250	1380	2620
6,670	767/115	<b>C812_0067MB40</b>	205	176,5	10	65	2500	2200	2800	<b>160</b>	120	1250	1380	2620
7,304	168/23	<b>C812_0073MB40</b>	232	176,5	10	83	2100	1800	2500	<b>50</b>	270	1430	1520	2870
7,304	168/23	<b>C812_0073MB40</b>	232	176,5	10	83	2100	1800	2500	<b>72</b>	240	1430	1520	2870
7,304	168/23	<b>C812_0073MB40</b>	232	176,5	10	83	2100	1800	2500	<b>100</b>	200	1430	1520	2870
7,304	168/23	<b>C812_0073MB40</b>	232	176,5	10	83	2100	1800	2500	<b>160</b>	120	1430	1520	2870
8,472	1652/195	<b>C812_0085MB40</b>	166	176,5	10	82	2500	2200	2800	<b>50</b>	270	1370	1760	3330
8,472	1652/195	<b>C812_0085MB40</b>	166	176,5	10	82	2500	2200	2800	<b>72</b>	240	1370	1760	3330
8,472	1652/195	<b>C812_0085MB40</b>	166	176,5	10	82	2500	2200	2800	<b>100</b>	200	1370	1760	3330
8,472	1652/195	<b>C812_0085MB40</b>	166	176,5	10	82	2500	2200	2800	<b>160</b>	120	1370	1760	3330
9,043	208/23	<b>C812_0090MB40</b>	194	176,5	10	104	2500	2200	2800	<b>50</b>	270	1700	1880	3550
9,043	208/23	<b>C812_0090MB40</b>	194	176,5	10	104	2500	2200	2800	<b>72</b>	240	1700	1880	3550
9,043	208/23	<b>C812_0090MB40</b>	194	176,5	10	104	2500	2200	2800	<b>100</b>	200	1700	1880	3550
9,043	208/23	<b>C812_0090MB40</b>	194	176,5	10	104	2500	2200	2800	<b>160</b>	120	1700	1880	3550
10,15	944/93	<b>C812_0100MB40</b>	147	176,5	10	95	2700	2400	3000	<b>50</b>	270	1440	2110	3990
10,15	944/93	<b>C812_0100MB40</b>	147	176,5	10	95	2700	2400	3000	<b>72</b>	240	1440	2110	3990
10,15	944/93	<b>C812_0100MB40</b>	147	176,5	10	95	2700	2400	3000	<b>100</b>	200	1440	2110	3990
10,15	944/93	<b>C812_0100MB40</b>	147	176,5	10	95	2700	2400	3000	<b>160</b>	120	1440	2110	3990
11,49	448/39	<b>C812_0115MB40</b>	160	176,5	10	128	2500	2200	2800	<b>50</b>	270	1860	2380	4510
11,49	448/39	<b>C812_0115MB40</b>	160	176,5	10	128	2500	2200	2800	<b>72</b>	240	1860	2380	4510
11,49	448/39	<b>C812_0115MB40</b>	160	176,5	10	128	2500	2200	2800	<b>100</b>	200	1860	2380	4510
11,49	448/39	<b>C812_0115MB40</b>	160	176,5	10	128	2500	2200	2800	<b>160</b>	120	1860	2380	4510
12,75	5546/435	<b>C812_0125MB40</b>	126	176,5	10	108	2700	2400	3000	<b>50</b>	270	1530	2650	5010
12,75	5546/435	<b>C812_0125MB40</b>	126	176,5	10	108	2700	2400	3000	<b>72</b>	240	1530	2650	5010
12,75	5546/435	<b>C812_0125MB40</b>	126	176,5	10	108	2700	2400	3000	<b>100</b>	200	1530	2650	5010
12,75	5546/435	<b>C812_0125MB40</b>	126	176,5	10	108	2700	2400	3000	<b>160</b>	120	1530	2650	5010
13,76	1280/93	<b>C812_0140MB40</b>	142	176,5	10	144	2700	2400	3000	<b>50</b>	270	1950	2860	5410
13,76	1280/93	<b>C812_0140MB40</b>	142	176,5	10	144	2700	2400	3000	<b>72</b>	240	1950	2860	5410
13,76	1280/93	<b>C812_0140MB40</b>	142	176,5	10	144	2700	2400	3000	<b>100</b>	200	1950	2860	5410
13,76	1280/93	<b>C812_0140MB40</b>	142	176,5	10	144	2700	2400	3000	<b>160</b>	120	1950	2860	5410
17,10	1180/69	<b>C812_0170MB40</b>	108	176,5	10	122	2900	2700	3000	<b>50</b>	270	1580	3550	6720
17,10	1180/69	<b>C812_0170MB40</b>	108	176,5	10	122	2900	2700	3000	<b>72</b>	240	1580	3550	6720
17,10	1180/69	<b>C812_0170MB40</b>	108	176,5	10	122	2900	2700	3000	<b>100</b>	200	1580	3550	6720
17,10	1180/69	<b>C812_0170MB40</b>	108	176,5	10	122	2900	2700	3000	<b>160</b>	120	1580	3550	6720
17,29	1504/87	<b>C812_0175MB40</b>	123	176,5	10	162	2700	2400	3000	<b>50</b>	270	2080	3590	6790
17,29	1504/87	<b>C812_0175MB40</b>	123	176,5	10	162	2700	2400	3000	<b>72</b>	240	2080	3590	6790
17,29	1504/87	<b>C812_0175MB40</b>	123	176,5	10	162	2700	2400	3000	<b>100</b>	200	2080	3590	6790
17,29	1504/87	<b>C812_0175MB40</b>	123	176,5	10	162	2700	2400	3000	<b>160</b>	120	2080	3590	6790
20,26	6077/300	<b>C812_0200MB40</b>	100	176,5	10	128	2900	2700	3000	<b>50</b>	270	1670	4200	7960
20,26	6077/300	<b>C812_0200MB40</b>	100	176,5	10	128	2900	2700	3000	<b>72</b>	240	1670	4200	7960
20,26	6077/300	<b>C812_0200MB40</b>	100	176,5	10	128	2900	2700	3000	<b>100</b>	200	1670	4200	7960
20,26	6077/300	<b>C812_0200MB40</b>	100	176,5	10	128	2900	2700	3000	<b>160</b>	120	1670	4200	7960
23,19	1600/69	<b>C812_0230MB40</b>	107	176,5	10	178	2900	2700	3000	<b>50</b>	200	2150	4140	7200
23,19	1600/69	<b>C812_0230MB40</b>	107	176,5	10	178	2900	2700	3000	<b>72</b>	170	2150	4140	7200
23,19	1600/69	<b>C812_0230MB40</b>	107	176,5	10	178	2900	2700	3000	<b>100</b>	130	2150	4140	7200
23,19	1600/69	<b>C812_0230MB40</b>	107	176,5	10	178	2900	2700	3000	<b>160</b>	47	2150	4140	7200
26,06	3127/120	<b>C812_0260MB40</b>	91	176,5	10	134	2900	2700	3000	<b>50</b>	210	1730	4800	8400
26,06	3127/120	<b>C812_0260MB40</b>	91	176,5	10	134	2900	2700	3000	<b>72</b>	180	1730	4800	8400
26,06	3127/120	<b>C812_0260MB40</b>	91	176,5	10	134	2900	2700	3000	<b>100</b>	140	1730	4800	8400
26,06	3127/120	<b>C812_0260MB40</b>	91	176,5	10	134	2900	2700	3000	<b>160</b>	57	1730	4800	8400
27,47	412/15	<b>C812_0270MB40</b>	99	176,5	10	185	2900	2700	3000	<b>50</b>	160	2270	4140	7200
27,47	412/15	<b>C812_0270MB40</b>	99	176,5	10	185	2900	2700	3000	<b>72</b>	130	2270	4140	7200



Stirnradgetriebe **C** Motoradapter mit Bremse  
*Helical Gear Units C Motor Adapter with Brake*  
 Réducteurs coaxiaux **C** lanterne pour moteur avec frein



Bitte beachten Sie die Hinweise auf Seite C4!

Please take notice of the indications on page C4!

Veillez s. v. p. prendre en considération les observations à la page C4!

i	ixakt	Typ	J1	G	$\Delta\varphi_2$	C2	n1MAX DBH	n1MAX DBV	n1MAX ZB	M1HN	M1MMAX	M2N n1MAXDBH	M2B	M2NOT
			[10 <sup>-4</sup> kgm <sup>2</sup> ]	[kg]	[arcmin]	[Nm/ arcmin]	[min <sup>-1</sup> ]	[min <sup>-1</sup> ]	[min <sup>-1</sup> ]	[Nm]	[Nm]	[Nm]	[Nm]	[Nm]
<b>C812 (M2NMAX=2590 Nm)</b>														
27,47	412/15	<b>C812_0270MB40</b>	99	176,5	10	185	2900	2700	3000	<b>100</b>	89	2270	4140	7200
33,59	2183/65	<b>C812_0340MB40</b>	85	176,5	10	139	2900	2700	3000	<b>50</b>	150	1780	4800	8400
33,59	2183/65	<b>C812_0340MB40</b>	85	176,5	10	139	2900	2700	3000	<b>72</b>	120	1780	4800	8400
33,59	2183/65	<b>C812_0340MB40</b>	85	176,5	10	139	2900	2700	3000	<b>100</b>	78	1780	4800	8400
35,33	106/3	<b>C812_0350MB40</b>	91	176,5	10	192	2900	2700	3000	<b>50</b>	110	2350	4140	7200
35,33	106/3	<b>C812_0350MB40</b>	91	176,5	10	192	2900	2700	3000	<b>72</b>	77	2350	4140	7200
35,33	106/3	<b>C812_0350MB40</b>	91	176,5	10	192	2900	2700	3000	<b>100</b>	38	2350	4140	7200
39,94	2596/65	<b>C812_0400MB40</b>	76	176,5	10	141	2900	2700	3000	<b>50</b>	95	1870	4540	7570
39,94	2596/65	<b>C812_0400MB40</b>	76	176,5	10	141	2900	2700	3000	<b>72</b>	65	1870	4540	7570
39,94	2596/65	<b>C812_0400MB40</b>	76	176,5	10	141	2900	2700	3000	<b>100</b>	25	1870	4540	7570
45,54	592/13	<b>C812_0460MB40</b>	85	176,5	10	196	2900	2700	3000	<b>50</b>	68	2410	4140	7200
45,54	592/13	<b>C812_0460MB40</b>	85	176,5	10	196	2900	2700	3000	<b>72</b>	37	2410	4140	7200
54,15	704/13	<b>C812_0540MB40</b>	76	176,5	10	198	2900	2700	3000	<b>50</b>	46	2540	4140	7200
54,15	704/13	<b>C812_0540MB40</b>	76	176,5	10	198	2900	2700	3000	<b>72</b>	15	2540	4140	7200
68,89	620/9	<b>C812_0690MB40</b>	73	176,5	10	200	2900	2700	3000	<b>50</b>	21	2590	4140	7200



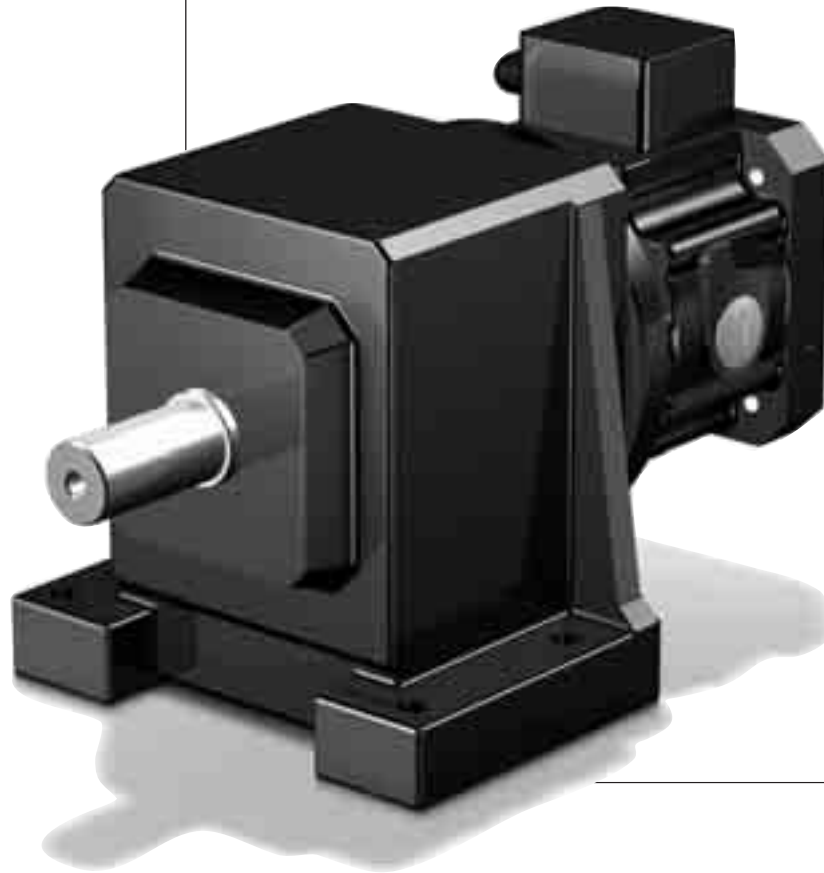


Maßbilder:  
**ServoFit®**  
Stirnradgetriebe **C**  
Motoradapter mit Bremse

*Dimensioned drawings:* **ServoFit® C**  
*Helical Gear Units*  
*Motor Adapter with Brake*



Croquis cotés:  
Réducteurs coaxiaux  
**ServoFit® C** lanterne  
pour moteur avec frein



C

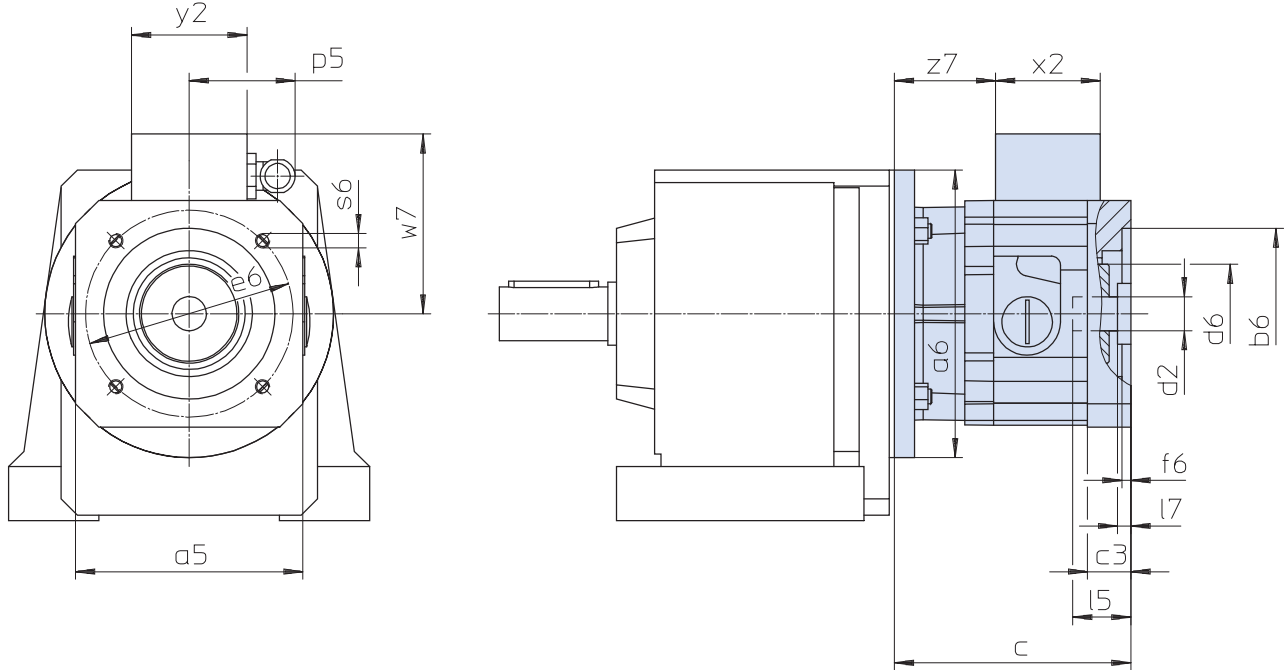
Stirnradgetriebe **C** Motoradapter mit Bremse + Klemmenkasten

Helical Gear Units **C** Motor Adapter with Brake + terminal box

Réducteurs coaxiaux **C** lanterne pour moteur avec frein + boîte à bornes



## MB20 - MB40



Maße Getriebe siehe Katalog ServoFit® Servogetriebe ID 442257.  
Weitere Motoranschlussmaße auf Anfrage.

Gear unit dimensions see catalog ServoFit® servo gear units ID 442257. Further motor connection dimensions on request.

Dimensions réducteur voir catalogue réducteurs brushless ServoFit® ID 442257. D'autres cotes de connexion des moteurs sur demande.

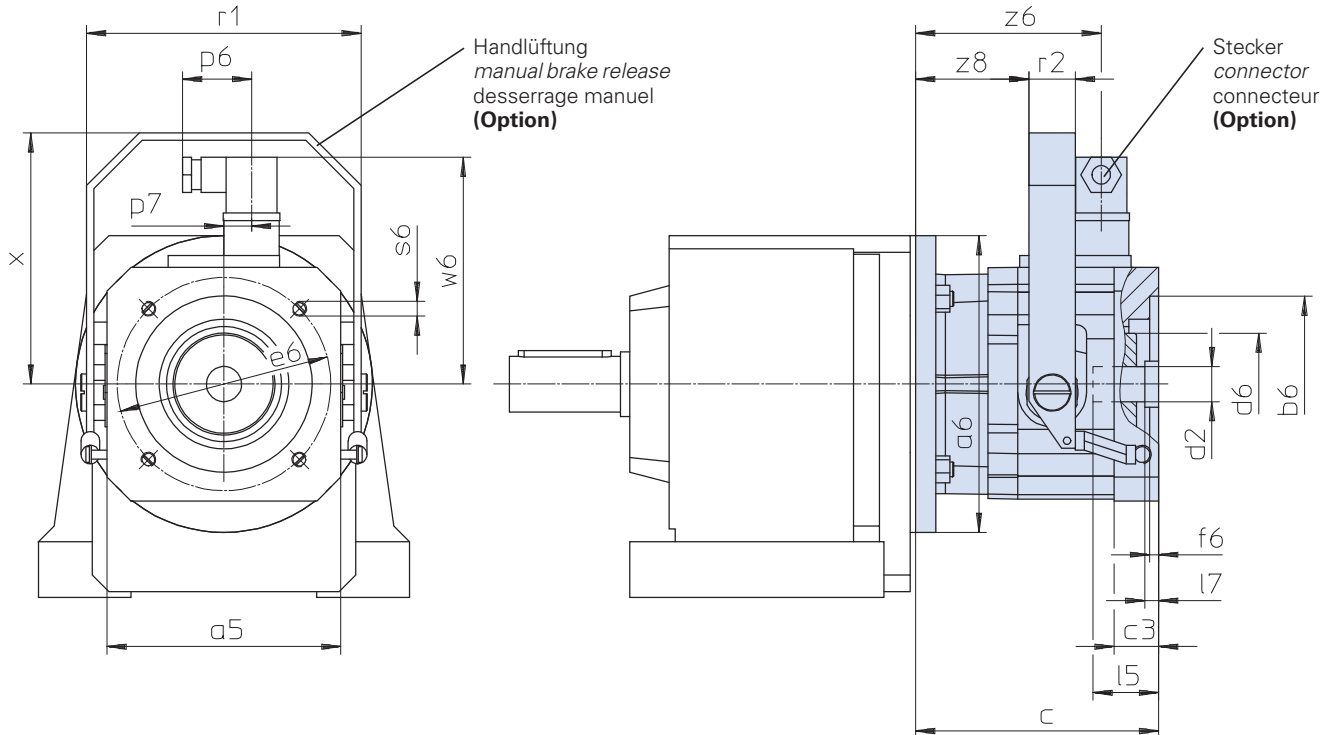
Typ	øb6	øe6	ød2min	ød2max	l5max	□a5	øa6	c	c3
MB20	95H7	115	19	24	63,0	126	160	131	24,0
MB20	95H7	130	19	24	63,0	126	160	131	24,0
MB20	110H7	130	19	24	63,0	126	160	131	24,0
MB30	110H7	165	24	32	66,5	155	200	146	25,0
MB30	130H7	165	24	32	66,5	155	200	146	25,0
MB40	130H7	215	32	38	83,0	194	250	182	35,5
MB40	180H7	215	32	38	83,0	194	250	182	35,5

Typ	ød6	f6	l7max	p5	s6	w7	x2	y2	z7
MB20	55	5	11,0	59	M8	100,0	58	64	56,0
MB20	55	5	11,0	59	M8	100,0	58	64	56,0
MB20	55	5	11,0	59	M8	100,0	58	64	56,0
MB30	65	5	6,5	59	M10	114,5	58	64	68,0
MB30	65	5	6,5	59	M10	114,5	58	64	68,0
MB40	80	6	4,0	59	M12	134,0	58	64	94,5
MB40	80	6	4,0	59	M12	134,0	58	64	94,5

Stirnradgetriebe **C** Motoradapter mit Bremse + Optionen  
*Helical Gear Units C Motor Adapter with Brake + options*  
 Réducteurs coaxiaux **C** lanterne pour moteur avec frein + options



**MB20 - MB40**



Maße Getriebe siehe Katalog ServoFit® Servogetriebe ID 442257.  
 Weitere Motoranschlussmaße auf Anfrage.

Gear unit dimensions see catalog ServoFit® servo gear units ID 442257. Further motor connection dimensions on request.

Dimensions réducteur voir catalogue réducteurs brushless ServoFit® ID 442257. D'autres cotes de connexion des moteurs sur demande.

Typ	øb6	øe6	ød2min	ød2max	l5max	□a5	øa6	c	c3	ød6
<b>MB20</b>	95H7	115	19	24	63,0	126	160	131	24,0	55
<b>MB20</b>	95H7	130	19	24	63,0	126	160	131	24,0	55
<b>MB20</b>	110H7	130	19	24	63,0	126	160	131	24,0	55
<b>MB30</b>	110H7	165	24	32	66,5	155	200	146	25,0	65
<b>MB30</b>	130H7	165	24	32	66,5	155	200	146	25,0	65
<b>MB40</b>	130H7	215	32	38	83,0	194	250	182	35,5	80
<b>MB40</b>	180H7	215	32	38	83,0	194	250	182	35,5	80

Typ	f6	l7max	p6	p7	r1	r2	s6	w6	x	z6	z8
<b>MB20</b>	5	11,0	37,5	15	148	25	M8	122,4	135,5	100,0	61,0
<b>MB20</b>	5	11,0	37,5	15	148	25	M8	122,4	135,5	100,0	61,0
<b>MB20</b>	5	11,0	37,5	15	148	25	M8	122,4	135,5	100,0	61,0
<b>MB30</b>	5	6,5	37,5	15	178	25	M10	136,4	165,5	112,0	73,0
<b>MB30</b>	5	6,5	37,5	15	178	25	M10	136,4	165,5	112,0	73,0
<b>MB40</b>	6	4,0	37,5	15	222	30	M12	156,4	195,5	138,5	95,5
<b>MB40</b>	6	4,0	37,5	15	222	30	M12	156,4	195,5	138,5	95,5





**ServoFit®**  
Flachgetriebe **F**  
Motoradapter mit Bremse

**ServoFit® F** Shaft-  
Mounted Helical Gear  
Units Motor Adapter with  
Brake

Réducteurs à arbres  
parallèles **ServoFit® F**  
lanterne pour moteur avec  
frein



F

## Inhaltsübersicht **F**

Typenbezeichnung - Ausführungsformen F2  
Auswahlliste:  
ServoFit® Flachgetriebe F F3  
Maßbilder:  
ServoFit® Flachgetriebe F F11

## Contents **F**

Type designation - Available combinations F2  
Selection data:  
ServoFit® F Shaft-Mounted Helical  
Gear Units F3  
Dimensioned drawings:  
ServoFit® F Shaft-Mounted Helical  
Gear Units F11

## Sommaire **F**

Désignation des types -  
Types de constructions F2  
Liste des alternatives:  
Réducteurs à arbres parallèles ServoFit® F F3  
Croquis cotés:  
Réducteurs à arbres parallèles ServoFit® F F11



**F 2 0 2 A G 0 1 1 0 M B 2 0**



**F 202 AG 0110 MB20**



- 1 Getriebetyp
- 2 Getriebegröße
- 3 Generationsziffer
- 4 Stufenzahl
- 5 Wellenausführung (z.B. V=Vollwelle)
- 6 Bauart (z.B. Q=Quadratflanschsausführung)
- 7 Übersetzungskennzahl  $i \times 10$
- 8 **MB** - Motoradapter quadratisch mit Bremse für Motorwelle ohne Passfeder (Motormaßbild des Kunden erforderlich! Siehe Abb. Motorabtrieb und Maßbild ab Seite F11, bitte max. Abmessungen beachten)
- 9 Motoradaptergröße
- 10 Anbau an MGS-Getriebe

Wellenausführung und Bauart müssen entsprechend Seite F2/F3, Einbaulage "EL" entsprechend Seite F4, Katalog ID 442257, angegeben werden.

**Achtung!**

Die Montage mit vertikaler Motoreinbaulage (EL6) ist nicht zulässig, wenn die im Motoradapter eingebaute Bremse Teil eines redundanten Bremssystems ist, und die zweite Bremse im Motor eingebaut ist.

**Zusätzliche Bestellangaben für Motoradapter mit Bremse:**

- Bremsmoment ..... Nm  
(entspr. Auswahlliste ab Seite F5)
- Klemmenkasten  Stecker (Option)
- Lage des Klemmenkastens / Steckers  
0°  90°  180°  270°
- el. Lüft-Überwachung  
(nur bei Ausführung mit Klemmenkasten)
- el. Verschleiß-Überwachung
- Handlüftung (Option)
- Spulenspannung Udc 24 V  104 V

- 1 Gear unit type
- 2 Gear unit size
- 3 Generation number
- 4 Stages
- 5 Shaft version (e.g. V=solid shaft)
- 6 Style (e.g. Q=Square flange mounting)
- 7 Transmission ratio  $i \times 10$
- 8 **MB** - Motor adapter square with brake for motor shaft without brake (dimension drawing of customer motor necessary! Also see pic. motor output and dimension drawing from page F11, please observe the max. dimensions)
- 9 Motor adapter size
- 10 for mounting at MGS gear unit

Shaft version and style must be indicated according to page F2/F3, mounting position "EL" according to page F4, catalog ID 442257.

**Caution!**

Installation with vertical motor mounting position (EL6) is not permitted when the brake which is integrated in the motor adapter is part of a redundant braking system and the second brake is installed in the motor.

**Additional ordering information for Motor Adapter with Brake:**

- Braking torque ..... Nm  
(corresp. selection data starting on page F5)
- Terminal box  Plug connector (option)
- Position of terminal box / plug connector  
0°  90°  180°  270°
- Elec. air monitoring  
(only for models with terminal box)
- Elec. wear monitoring
- Manual brake release (option)
- Coil voltage Udc 24 V  104 V

- 1 Type de réducteur
- 2 Taille du réducteur
- 3 No. de génération
- 4 Nombre de vitesses
- 5 Exécution de l'arbre (par ex. V=arbre plein)
- 6 Type de construction (par ex. Q=exécution à bride carré)
- 7 Rapport de transmission  $i \times 10$
- 8 **MB** - Lanterne pour moteur carré avec frein pour arbre de moteur sans clavette (plan coté du moteur requis nécessaire! Voir dessin sortie des moteurs et croquis cotés à partir de page F11, tenir compte des dimensions max.)
- 9 Taille lanterne pour moteur
- 10 pour assemblage du réducteur de MGS

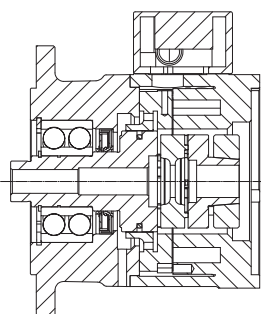
Exécution de l'arbre et type de construction doit être donnée conformément à la page F2/F3, la position de montage "EL" conformément à la page F4, catalogue ID 442257.

**Attention!**

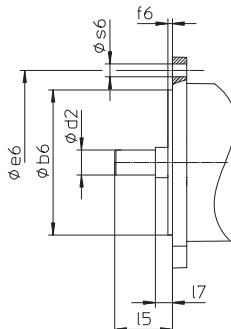
Le montage, position moteur verticale (EL6), n'est pas autorisé si le frein qui se trouve dans la lanterne pour moteur est un élément d'un système de freinage redondant et si le deuxième frein est monté dans le moteur.

**Références additionnelles pour lanterne pour moteur avec frein:**

- Couple de freinage ..... Nm  
(suivant la liste de alternatives à partir de la page F5)
- Boîte à bornes  Connecteur (option)
- Position de la boîte à bornes / connecteur  
0°  90°  180°  270°
- Contrôle de desserrage él.  
(uniquem. pour version avec boîte à bornes)
- Contrôle d'usure él.
- Desserrage manuel (option)
- Tension continue Udc 24 V  104 V



**Motoradapter mit Bremsmodul MB**  
**Motor adapter with brake module MB**  
**Lanterne pour moteur avec module frein MB**

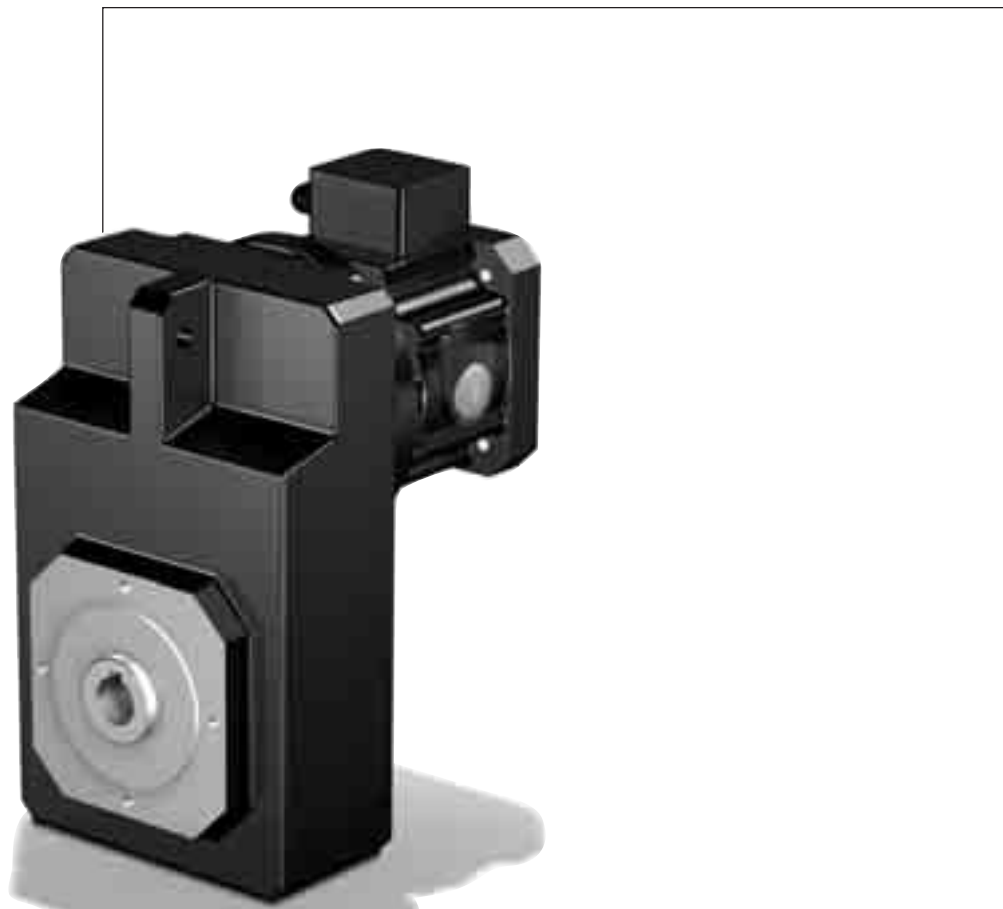


**Abb. Motorabtrieb**  
**Picture: Motor output**  
**Figure: Sortie de moteur**

Auswahlliste:  
**ServoFit®**  
Flachgetriebe **F**  
Motoradapter mit Bremse

Selection data: **ServoFit®**  
**F** Shaft-Mounted Helical Gear Units Motor Adapter with Brake

Liste des alternatives:  
Réduct. à arbres parallèles **ServoFit® F** lanterne pour moteur avec frein



F

Auswahlliste:  
**ServoFit®**  
 Flachgetriebe F  
 Motoradapter mit Bremse

Selection data: **ServoFit®**  
**F Shaft-Mounted Helical Gear Units Motor Adapter with Brake**

Liste des alternatives:  
 Réduct. à arbres parallèles **ServoFit® F** lanterne pour moteur avec frein



**Bezeichnungen:**

- i** - Getriebeübersetzung
- i<sub>exakt</sub>** - math. genaue Übersetzung
- MB** - Motoradapter mit Bremse
- J<sub>1</sub>** - Massenträgheitsmoment (auf Eintrieb bezogen)
- G** - Gewicht (Bauart G, Ölmenge für EL1)
- Δφ<sub>2</sub>** - Getriebedrehspiel (ohne Drehspiel Bremse, siehe Seite 5)
- C<sub>2</sub>** - Getriebesteifigkeit (auf Abtrieb bezogen bei M<sub>2N</sub>)
- n<sub>1MAX</sub>** - max. Eintriebsdrehzahl  
 DBH - Dauerbetrieb - Motoranschluss horizontal  
 DBV - Dauerbetrieb - Motoranschluss vertikal  
 ZB - Zyklusbetrieb (bei Umgebungstemperatur 20°C, siehe auch Seite A10/A11, Katalog ID 442257)  
 Höhere Drehzahlen auf Anfrage!
- M<sub>1HN</sub>** - Nennbremsmoment (+40%, -20%) der Bremse im Motoradapter
- M<sub>1MMAX</sub>** - max. zul. Motor-Bremsmoment für das Getriebe bei redundanten Bremssystemen (10<sup>3</sup> Bremsungen) einschließlich etwaiger Toleranzen des Bremsmoments (f<sub>eff</sub> = 1)
- M<sub>2N</sub>** - Nenn Drehmoment
- M<sub>2B</sub>** - max. zul. Beschleunigungsmoment
- M<sub>2NOT</sub>** - NOT-AUS-Moment (10<sup>3</sup> Lastwechsel)

**Symbols:**

- i** - Gear unit ratio
- i<sub>exakt</sub>** - Exact math. ratio
- MB** - Motor adapter with brake
- J<sub>1</sub>** - Mass moment of inertia (related to input)
- G** - Weight (style G, quantity of lubricant for EL1)
- Δφ<sub>2</sub>** - Gear unit backlash (without backlash brake, see page 5)
- C<sub>2</sub>** - Gear unit rigidity (related to output at M<sub>2N</sub>)
- n<sub>1MAX</sub>** - Max. input speed  
 DBH - Continuous operation - motor connection horizontal  
 DBV - Continuous operation - motor connection vertical  
 ZB - Cycle operation (at ambient temperature 20°C, also see page A10/A11, catalog ID 442257)  
 Higher speeds on request!
- M<sub>1HN</sub>** - Nominal brake torque (+40%, -20%) of the motor adapter brake
- M<sub>1MMAX</sub>** - Max. perm. motor brake torque for the gear unit in redundant brake systems (10<sup>3</sup> brakings) inclusive the tolerances of the brake torque (f<sub>eff</sub> = 1)
- M<sub>2N</sub>** - Rated torque
- M<sub>2B</sub>** - Max. perm. acceleration torque
- M<sub>2NOT</sub>** - Emergency-Off moment (10<sup>3</sup> load changes)

**Désignations:**

- i** - Rapport de réducteur
- i<sub>exakt</sub>** - Rapport math. exact
- MB** - Lanterne pour moteur avec frein
- J<sub>1</sub>** - Moment de couple d'inertie (par rapport à l'arbre d'entrée)
- G** - Poids (exécution G, quantité de remplissage pour EL1)
- Δφ<sub>2</sub>** - Jeu de réducteur (sans jeu frein, voir page 5)
- C<sub>2</sub>** - Rigidité du réducteur (par rapport à l'arbre de sortie chez M<sub>2N</sub>)
- n<sub>1MAX</sub>** - Vitesse d'entrée maxi  
 DBH - Régime continu - Connexion des moteurs horizontale  
 DBV - Régime continu - Connexion des moteurs verticale  
 ZB - Régime cyclique (température ambiante 20°C, voir aussi page A10/A11, catalogue ID 442257)  
 Veuillez nous contacter en cas de vitesses supérieures !
- M<sub>1HN</sub>** - Couple de freinage nominal (+40%, -20%) du frein dans la lant. pour moteur
- M<sub>1MMAX</sub>** - Couple de freinage moteur max. adm. pour le réducteur dans des systèmes de freinage redondants (10<sup>3</sup> freinages) y compris d'éventuelles tolérances du couple de freinage (f<sub>eff</sub> = 1)
- M<sub>2N</sub>** - Couple nominal
- M<sub>2B</sub>** - Couple max. permis d'accélération
- M<sub>2NOT</sub>** - Couple arrêt d'urgence (à des charges 10<sup>3</sup>)

Flachgetriebe **F** Motoradapter mit Bremse

Shaft-Mounted Helical Gear Units **F** Motor Adapter with Brake

Réducteurs à arbres parallèles **F** lanterne pour moteur avec frein



Bitte beachten Sie die Hinweise auf Seite F4!

Please take notice of the indications on page F4!

Veuillez s. v. p. prendre en considération les observations à la page F4!

i	ixakt	Typ	J1	G	$\Delta\varphi_2$	C2	n1MAX DBH	n1MAX DBV	n1MAX ZB	M1HN	M1MMAX	M2N n1MAXDBH	M2B	M2NOT
			[10-4 kgm <sup>2</sup> ]	[kg]	[arcmin]	[Nm/ arcmin]	[min <sup>-1</sup> ]	[min <sup>-1</sup> ]	[min <sup>-1</sup> ]	[Nm]	[Nm]	[Nm]	[Nm]	[Nm]
<b>F102 (M2NMAX=70 Nm)</b>														
4,308	56/13	<b>F102_0043MB20</b>	9,1	18,6	11/8	5,2	3500	3000	4000	<b>8,0</b>	29	52	100	200
4,308	56/13	<b>F102_0043MB20</b>	9,1	18,6	11/8	5,2	3500	3000	4000	<b>12</b>	24	52	100	200
4,308	56/13	<b>F102_0043MB20</b>	9,1	18,6	11/8	5,2	3500	3000	4000	<b>16</b>	18	52	100	200
6,462	84/13	<b>F102_0065MB20</b>	8,3	18,6	11/8	5,8	3500	3000	4000	<b>8,0</b>	16	59	110	200
6,462	84/13	<b>F102_0065MB20</b>	8,3	18,6	11/8	5,8	3500	3000	4000	<b>12</b>	10	59	110	200
7,156	322/45	<b>F102_0072MB20</b>	8,2	18,6	11/8	6,0	3500	3500	4000	<b>8,0</b>	13	61	110	200
7,156	322/45	<b>F102_0072MB20</b>	8,2	18,6	11/8	6,0	3500	3500	4000	<b>12</b>	7,6	61	110	200
8,948	1029/115	<b>F102_0089MB20</b>	8,0	18,6	11/8	6,2	3500	3500	4000	<b>8,0</b>	8,3	66	110	200
10,92	273/25	<b>F102_0110MB20</b>	7,9	18,6	11/8	6,3	3500	3500	4000	<b>8,0</b>	4,8	70	110	200
<b>F202 (M2NMAX=190 Nm)</b>														
4,680	2616/559	<b>F202_0047MB20</b>	12	26,8	11/8	10	3100	2600	4000	<b>8,0</b>	52	110	170	340
4,680	2616/559	<b>F202_0047MB20</b>	12	26,8	11/8	10	3100	2600	4000	<b>12</b>	47	110	170	340
4,680	2616/559	<b>F202_0047MB20</b>	12	26,8	11/8	10	3100	2600	4000	<b>16</b>	41	110	170	340
4,680	2616/559	<b>F202_0047MB20</b>	12	26,8	11/8	10	3100	2600	4000	<b>24</b>	30	110	170	340
4,680	2616/559	<b>F202_0047MB20</b>	12	26,8	11/8	10	3100	2600	4000	<b>30</b>	22	110	170	340
4,680	2616/559	<b>F202_0047MB30</b>	21	32,2	11/8	12	3100	2600	4000	<b>16</b>	52	110	210	400
4,680	2616/559	<b>F202_0047MB30</b>	21	32,2	11/8	12	3100	2600	4000	<b>24</b>	41	110	210	400
4,680	2616/559	<b>F202_0047MB30</b>	21	32,2	11/8	12	3100	2600	4000	<b>32</b>	30	110	210	400
5,552	5341/962	<b>F202_0056MB20</b>	11	26,8	11/8	11	3100	2600	4000	<b>8,0</b>	52	120	200	400
5,552	5341/962	<b>F202_0056MB20</b>	11	26,8	11/8	11	3100	2600	4000	<b>12</b>	46	120	200	400
5,552	5341/962	<b>F202_0056MB20</b>	11	26,8	11/8	11	3100	2600	4000	<b>16</b>	40	120	200	400
5,552	5341/962	<b>F202_0056MB20</b>	11	26,8	11/8	11	3100	2600	4000	<b>24</b>	29	120	200	400
5,552	5341/962	<b>F202_0056MB20</b>	11	26,8	11/8	11	3100	2600	4000	<b>30</b>	21	120	200	400
5,552	5341/962	<b>F202_0056MB30</b>	20	32,2	11/8	12	3100	2600	4000	<b>16</b>	40	120	210	400
5,552	5341/962	<b>F202_0056MB30</b>	20	32,2	11/8	12	3100	2600	4000	<b>24</b>	29	120	210	400
5,552	5341/962	<b>F202_0056MB30</b>	20	32,2	11/8	12	3100	2600	4000	<b>32</b>	18	120	210	400
7,167	5777/806	<b>F202_0072MB20</b>	9,5	26,8	11/8	13	3500	3100	4000	<b>8,0</b>	38	120	210	400
7,167	5777/806	<b>F202_0072MB20</b>	9,5	26,8	11/8	13	3500	3100	4000	<b>12</b>	32	120	210	400
7,167	5777/806	<b>F202_0072MB20</b>	9,5	26,8	11/8	13	3500	3100	4000	<b>16</b>	26	120	210	400
7,167	5777/806	<b>F202_0072MB20</b>	9,5	26,8	11/8	13	3500	3100	4000	<b>24</b>	15	120	210	400
7,167	5777/806	<b>F202_0072MB30</b>	19	32,2	11/8	14	3500	3100	4000	<b>16</b>	26	120	210	400
7,167	5777/806	<b>F202_0072MB30</b>	19	32,2	11/8	14	3500	3100	4000	<b>24</b>	15	120	210	400
9,006	3161/351	<b>F202_0090MB20</b>	8,9	26,8	11/8	14	3500	3100	4000	<b>8,0</b>	28	130	210	400
9,006	3161/351	<b>F202_0090MB20</b>	8,9	26,8	11/8	14	3500	3100	4000	<b>12</b>	22	130	210	400
9,006	3161/351	<b>F202_0090MB20</b>	8,9	26,8	11/8	14	3500	3100	4000	<b>16</b>	16	130	210	400
9,006	3161/351	<b>F202_0090MB30</b>	18	32,2	11/8	14	3500	3100	4000	<b>16</b>	16	130	210	400
10,80	7303/676	<b>F202_0110MB20</b>	8,5	26,8	11/8	14	3500	3500	4000	<b>8,0</b>	21	140	210	400
10,80	7303/676	<b>F202_0110MB20</b>	8,5	26,8	11/8	14	3500	3500	4000	<b>12</b>	16	140	210	400
10,80	7303/676	<b>F202_0110MB20</b>	8,5	26,8	11/8	14	3500	3500	4000	<b>16</b>	9,9	140	210	400
10,80	7303/676	<b>F202_0110MB30</b>	18	32,2	11/8	15	3500	3500	4000	<b>16</b>	9,9	140	210	400
13,63	109/8	<b>F202_0135MB20</b>	8,2	26,8	11/8	15	3500	3500	4000	<b>8,0</b>	14	150	210	400
13,63	109/8	<b>F202_0135MB20</b>	8,2	26,8	11/8	15	3500	3500	4000	<b>12</b>	8,8	150	210	400
18,65	6360/341	<b>F202_0185MB20</b>	8,5	26,8	11/6	17	3500	3100	4000	<b>8,0</b>	11	170	270	480
18,65	6360/341	<b>F202_0185MB20</b>	8,5	26,8	11/6	17	3500	3100	4000	<b>12</b>	5,7	170	270	480
23,43	2320/99	<b>F202_0230MB20</b>	8,2	26,8	11/6	17	3500	3100	4000	<b>8,0</b>	6,7	180	270	480
28,11	4020/143	<b>F202_0280MB20</b>	8,1	26,8	11/6	18	3500	3500	4000	<b>8,0</b>	3,7	190	270	480



Flachgetriebe **F** Motoradapter mit Bremse  
 Shaft-Mounted Helical Gear Units **F** Motor Adapter with Brake  
 Réducteurs à arbres parallèles **F** lanterne pour moteur avec frein



Bitte beachten Sie die Hinweise auf Seite F4!

Please take notice of the indications on page F4!

Veillez s. v. p. prendre en considération les observations à la page F4!

i	i <sub>exakt</sub>	Typ	J <sub>1</sub>	G	Δφ <sub>2</sub>	C <sub>2</sub>	n <sub>1</sub> MAX DBH	n <sub>1</sub> MAX DBV	n <sub>1</sub> MAX ZB	M <sub>1</sub> HN	M <sub>1</sub> MMAX	M <sub>2</sub> N n <sub>1</sub> MAXDBH	M <sub>2</sub> B	M <sub>2</sub> NOT
			[10 <sup>-4</sup> kgm <sup>2</sup> ]	[kg]	[arcmin]	[Nm/ arcmin]	[min <sup>-1</sup> ]	[min <sup>-1</sup> ]	[min <sup>-1</sup> ]	[Nm]	[Nm]	[Nm]	[Nm]	[Nm]
<b>F302 (M<sub>2</sub>NMAX=380 Nm)</b>														
4,644	4992/1075	<b>F302_0046MB20</b>	16	34,4	11/8	12	3000	2600	4000	<b>8,0</b>	52	150	170	340
4,644	4992/1075	<b>F302_0046MB20</b>	16	34,4	11/8	12	3000	2600	4000	<b>12</b>	47	150	170	340
4,644	4992/1075	<b>F302_0046MB20</b>	16	34,4	11/8	12	3000	2600	4000	<b>16</b>	41	150	170	340
4,644	4992/1075	<b>F302_0046MB20</b>	16	34,4	11/8	12	3000	2600	4000	<b>24</b>	30	150	170	340
4,644	4992/1075	<b>F302_0046MB20</b>	16	34,4	11/8	12	3000	2600	4000	<b>30</b>	22	150	170	340
4,644	4992/1075	<b>F302_0046MB30</b>	26	39,8	11/8	14	3000	2600	4000	<b>16</b>	100	180	350	650
4,644	4992/1075	<b>F302_0046MB30</b>	26	39,8	11/8	14	3000	2600	4000	<b>24</b>	89	180	350	650
4,644	4992/1075	<b>F302_0046MB30</b>	26	39,8	11/8	14	3000	2600	4000	<b>32</b>	77	180	350	650
4,644	4992/1075	<b>F302_0046MB30</b>	26	39,8	11/8	14	3000	2600	4000	<b>45</b>	59	180	350	650
5,720	143/25	<b>F302_0057MB20</b>	13	34,4	11/8	14	3000	2600	4000	<b>8,0</b>	52	160	210	420
5,720	143/25	<b>F302_0057MB20</b>	13	34,4	11/8	14	3000	2600	4000	<b>12</b>	47	160	210	420
5,720	143/25	<b>F302_0057MB20</b>	13	34,4	11/8	14	3000	2600	4000	<b>16</b>	41	160	210	420
5,720	143/25	<b>F302_0057MB20</b>	13	34,4	11/8	14	3000	2600	4000	<b>24</b>	30	160	210	420
5,720	143/25	<b>F302_0057MB20</b>	13	34,4	11/8	14	3000	2600	4000	<b>30</b>	22	160	210	420
5,720	143/25	<b>F302_0057MB30</b>	23	39,8	11/8	16	3000	2600	4000	<b>16</b>	76	200	350	640
5,720	143/25	<b>F302_0057MB30</b>	23	39,8	11/8	16	3000	2600	4000	<b>24</b>	64	200	350	640
5,720	143/25	<b>F302_0057MB30</b>	23	39,8	11/8	16	3000	2600	4000	<b>32</b>	53	200	350	640
5,720	143/25	<b>F302_0057MB30</b>	23	39,8	11/8	16	3000	2600	4000	<b>45</b>	35	200	350	640
7,172	208/29	<b>F302_0072MB20</b>	11	34,4	11/8	16	3500	3100	4000	<b>8,0</b>	52	180	260	520
7,172	208/29	<b>F302_0072MB20</b>	11	34,4	11/8	16	3500	3100	4000	<b>12</b>	47	180	260	520
7,172	208/29	<b>F302_0072MB20</b>	11	34,4	11/8	16	3500	3100	4000	<b>16</b>	41	180	260	520
7,172	208/29	<b>F302_0072MB20</b>	11	34,4	11/8	16	3500	3100	4000	<b>24</b>	30	180	260	520
7,172	208/29	<b>F302_0072MB20</b>	11	34,4	11/8	16	3500	3100	4000	<b>30</b>	22	180	260	520
7,172	208/29	<b>F302_0072MB30</b>	21	39,8	11/8	17	3500	3100	4000	<b>16</b>	57	200	350	650
7,172	208/29	<b>F302_0072MB30</b>	21	39,8	11/8	17	3500	3100	4000	<b>24</b>	46	200	350	650
7,172	208/29	<b>F302_0072MB30</b>	21	39,8	11/8	17	3500	3100	4000	<b>32</b>	34	200	350	650
7,172	208/29	<b>F302_0072MB30</b>	21	39,8	11/8	17	3500	3100	4000	<b>45</b>	16	200	350	650
8,986	5616/625	<b>F302_0090MB20</b>	10	34,4	11/8	17	3500	3100	4000	<b>8,0</b>	52	190	330	650
8,986	5616/625	<b>F302_0090MB20</b>	10	34,4	11/8	17	3500	3100	4000	<b>12</b>	46	190	330	650
8,986	5616/625	<b>F302_0090MB20</b>	10	34,4	11/8	17	3500	3100	4000	<b>16</b>	41	190	330	650
8,986	5616/625	<b>F302_0090MB20</b>	10	34,4	11/8	17	3500	3100	4000	<b>24</b>	30	190	330	650
8,986	5616/625	<b>F302_0090MB20</b>	10	34,4	11/8	17	3500	3100	4000	<b>30</b>	21	190	330	650
8,986	5616/625	<b>F302_0090MB30</b>	20	39,8	11/8	18	3500	3100	4000	<b>16</b>	41	220	350	650
8,986	5616/625	<b>F302_0090MB30</b>	20	39,8	11/8	18	3500	3100	4000	<b>24</b>	30	220	350	650
8,986	5616/625	<b>F302_0090MB30</b>	20	39,8	11/8	18	3500	3100	4000	<b>32</b>	18	220	350	650
10,79	1456/135	<b>F302_0110MB20</b>	9,5	34,4	11/8	18	3500	3500	4000	<b>8,0</b>	41	200	350	650
10,79	1456/135	<b>F302_0110MB20</b>	9,5	34,4	11/8	18	3500	3500	4000	<b>12</b>	36	200	350	650
10,79	1456/135	<b>F302_0110MB20</b>	9,5	34,4	11/8	18	3500	3500	4000	<b>16</b>	30	200	350	650
10,79	1456/135	<b>F302_0110MB20</b>	9,5	34,4	11/8	18	3500	3500	4000	<b>24</b>	19	200	350	650
10,79	1456/135	<b>F302_0110MB20</b>	9,5	34,4	11/8	18	3500	3500	4000	<b>30</b>	11	200	350	650
10,79	1456/135	<b>F302_0110MB30</b>	19	39,8	11/8	19	3500	3500	4000	<b>16</b>	30	230	350	650
10,79	1456/135	<b>F302_0110MB30</b>	19	39,8	11/8	19	3500	3500	4000	<b>24</b>	19	230	350	650
13,38	7696/575	<b>F302_0135MB20</b>	8,9	34,4	11/8	19	3500	3500	4000	<b>8,0</b>	31	210	350	650
13,38	7696/575	<b>F302_0135MB20</b>	8,9	34,4	11/8	19	3500	3500	4000	<b>12</b>	26	210	350	650
13,38	7696/575	<b>F302_0135MB20</b>	8,9	34,4	11/8	19	3500	3500	4000	<b>16</b>	20	210	350	650
13,38	7696/575	<b>F302_0135MB20</b>	8,9	34,4	11/8	19	3500	3500	4000	<b>24</b>	8,8	210	350	650
13,38	7696/575	<b>F302_0135MB30</b>	18	39,8	11/8	19	3500	3500	4000	<b>16</b>	20	250	350	650
13,38	7696/575	<b>F302_0135MB30</b>	18	39,8	11/8	19	3500	3500	4000	<b>24</b>	8,8	250	350	650
18,77	4900/261	<b>F302_0190MB20</b>	9,5	34,4	11/6	21	3500	3100	4000	<b>8,0</b>	26	280	450	800
18,77	4900/261	<b>F302_0190MB20</b>	9,5	34,4	11/6	21	3500	3100	4000	<b>12</b>	20	280	450	800
18,77	4900/261	<b>F302_0190MB20</b>	9,5	34,4	11/6	21	3500	3100	4000	<b>16</b>	15	280	450	800
18,77	4900/261	<b>F302_0190MB30</b>	19	39,8	11/6	21	3500	3100	4000	<b>16</b>	15	280	450	800
23,52	588/25	<b>F302_0240MB20</b>	9,0	34,4	11/6	21	3500	3100	4000	<b>8,0</b>	18	300	450	800
23,52	588/25	<b>F302_0240MB20</b>	9,0	34,4	11/6	21	3500	3100	4000	<b>12</b>	13	300	450	800
23,52	588/25	<b>F302_0240MB20</b>	9,0	34,4	11/6	21	3500	3100	4000	<b>16</b>	7,3	300	450	800
23,52	588/25	<b>F302_0240MB30</b>	18	39,8	11/6	21	3500	3100	4000	<b>16</b>	7,3	300	450	800
28,23	6860/243	<b>F302_0280MB20</b>	8,6	34,4	11/6	21	3500	3500	4000	<b>8,0</b>	14	320	450	800
28,23	6860/243	<b>F302_0280MB20</b>	8,6	34,4	11/6	21	3500	3500	4000	<b>12</b>	7,9	320	450	800
35,03	7252/207	<b>F302_0350MB20</b>	8,3	34,4	11/6	22	3500	3500	4000	<b>8,0</b>	8,7	340	450	800
35,03	7252/207	<b>F302_0350MB20</b>	8,3	34,4	11/6	22	3500	3500	4000	<b>12</b>	3,1	340	450	800
47,19	1274/27	<b>F302_0470MB20</b>	8,1	34,4	11/6	22	3500	3500	4000	<b>8,0</b>	3,6	380	450	800

# Flachgetriebe **F** Motoradapter mit Bremse

## Shaft-Mounted Helical Gear Units **F** Motor Adapter with Brake

### Réducteurs à arbres parallèles **F** lanterne pour moteur avec frein



Bitte beachten Sie die Hinweise auf Seite F4!

Please take notice of the indications on page F4!

Veuillez s. v. p. prendre en considération les observations à la page F4!

i	ixakt	Typ	J1	G	$\Delta\varphi_2$	C2	n1MAX DBH	n1MAX DBV	n1MAX ZB	M1HN	M1MMAX	M2N n1MAXDBH	M2B	M2NOT
			[10-4 kgm <sup>2</sup> ]	[kg]	[arcmin]	[Nm/ arcmin]	[min <sup>-1</sup> ]	[min <sup>-1</sup> ]	[min <sup>-1</sup> ]	[Nm]	[Nm]	[Nm]	[Nm]	[Nm]
<b>F402 (M2NMAX=700 Nm)</b>														
4,678	1408/301	F402_0047MB20	22	42,7	10/7	16	2700	2300	4000	8,0	52	170	170	340
4,678	1408/301	F402_0047MB20	22	42,7	10/7	16	2700	2300	4000	12	47	170	170	340
4,678	1408/301	F402_0047MB20	22	42,7	10/7	16	2700	2300	4000	16	41	170	170	340
4,678	1408/301	F402_0047MB20	22	42,7	10/7	16	2700	2300	4000	24	30	170	170	340
4,678	1408/301	F402_0047MB20	22	42,7	10/7	16	2700	2300	4000	30	22	170	170	340
4,678	1408/301	F402_0047MB30	33	48,1	10/7	21	2700	2300	4000	16	150	320	450	910
4,678	1408/301	F402_0047MB30	33	48,1	10/7	21	2700	2300	4000	24	140	320	450	910
4,678	1408/301	F402_0047MB30	33	48,1	10/7	21	2700	2300	4000	32	120	320	450	910
4,678	1408/301	F402_0047MB30	33	48,1	10/7	21	2700	2300	4000	45	110	320	450	910
4,678	1408/301	F402_0047MB30	33	48,1	10/7	21	2700	2300	4000	90	43	320	450	910
4,678	1408/301	F402_0047MB40	82	59,8	10/7	23	2700	2300	3000	50	140	320	550	1100
4,678	1408/301	F402_0047MB40	82	59,8	10/7	23	2700	2300	3000	72	100	320	550	1100
4,678	1408/301	F402_0047MB40	82	59,8	10/7	23	2700	2300	3000	100	65	320	550	1100
5,813	3784/651	F402_0058MB20	18	42,7	10/7	21	2700	2300	4000	8,0	52	200	210	420
5,813	3784/651	F402_0058MB20	18	42,7	10/7	21	2700	2300	4000	12	47	200	210	420
5,813	3784/651	F402_0058MB20	18	42,7	10/7	21	2700	2300	4000	16	41	200	210	420
5,813	3784/651	F402_0058MB20	18	42,7	10/7	21	2700	2300	4000	24	30	200	210	420
5,813	3784/651	F402_0058MB20	18	42,7	10/7	21	2700	2300	4000	30	22	200	210	420
5,813	3784/651	F402_0058MB30	28	48,1	10/7	25	2700	2300	4000	16	140	340	550	1100
5,813	3784/651	F402_0058MB30	28	48,1	10/7	25	2700	2300	4000	24	130	340	550	1100
5,813	3784/651	F402_0058MB30	28	48,1	10/7	25	2700	2300	4000	32	120	340	550	1100
5,813	3784/651	F402_0058MB30	28	48,1	10/7	25	2700	2300	4000	45	100	340	550	1100
5,813	3784/651	F402_0058MB30	28	48,1	10/7	25	2700	2300	4000	90	39	340	550	1100
5,813	3784/651	F402_0058MB40	78	59,8	10/7	27	2700	2300	3000	50	95	340	550	1100
5,813	3784/651	F402_0058MB40	78	59,8	10/7	27	2700	2300	3000	72	64	340	550	1100
7,202	605/84	F402_0072MB20	15	42,7	10/7	25	3200	2800	4000	8,0	52	200	260	520
7,202	605/84	F402_0072MB20	15	42,7	10/7	25	3200	2800	4000	12	47	200	260	520
7,202	605/84	F402_0072MB20	15	42,7	10/7	25	3200	2800	4000	16	41	200	260	520
7,202	605/84	F402_0072MB20	15	42,7	10/7	25	3200	2800	4000	24	30	200	260	520
7,202	605/84	F402_0072MB20	15	42,7	10/7	25	3200	2800	4000	30	22	200	260	520
7,202	605/84	F402_0072MB30	25	48,1	10/7	28	3200	2800	4000	16	110	350	550	1100
7,202	605/84	F402_0072MB30	25	48,1	10/7	28	3200	2800	4000	24	100	350	550	1100
7,202	605/84	F402_0072MB30	25	48,1	10/7	28	3200	2800	4000	32	89	350	550	1100
7,202	605/84	F402_0072MB30	25	48,1	10/7	28	3200	2800	4000	45	70	350	550	1100
7,202	605/84	F402_0072MB40	75	59,8	10/7	30	3000	2800	3000	50	63	350	550	1100
7,202	605/84	F402_0072MB40	75	59,8	10/7	30	3000	2800	3000	72	33	350	550	1100
8,980	440/49	F402_0090MB20	12	42,7	10/7	28	3200	2800	4000	8,0	52	220	330	650
8,980	440/49	F402_0090MB20	12	42,7	10/7	28	3200	2800	4000	12	47	220	330	650
8,980	440/49	F402_0090MB20	12	42,7	10/7	28	3200	2800	4000	16	41	220	330	650
8,980	440/49	F402_0090MB20	12	42,7	10/7	28	3200	2800	4000	24	30	220	330	650
8,980	440/49	F402_0090MB20	12	42,7	10/7	28	3200	2800	4000	30	22	220	330	650
8,980	440/49	F402_0090MB30	23	48,1	10/7	31	3200	2800	4000	16	85	370	550	1100
8,980	440/49	F402_0090MB30	23	48,1	10/7	31	3200	2800	4000	24	73	370	550	1100
8,980	440/49	F402_0090MB30	23	48,1	10/7	31	3200	2800	4000	32	62	370	550	1100
8,980	440/49	F402_0090MB30	23	48,1	10/7	31	3200	2800	4000	45	44	370	550	1100
8,980	440/49	F402_0090MB40	72	59,8	10/7	33	3000	2800	3000	50	37	380	550	1100
10,83	682/63	F402_0110MB20	11	42,7	10/7	31	3500	3100	4000	8,0	52	230	390	790
10,83	682/63	F402_0110MB20	11	42,7	10/7	31	3500	3100	4000	12	47	230	390	790
10,83	682/63	F402_0110MB20	11	42,7	10/7	31	3500	3100	4000	16	41	230	390	790
10,83	682/63	F402_0110MB20	11	42,7	10/7	31	3500	3100	4000	24	30	230	390	790
10,83	682/63	F402_0110MB20	11	42,7	10/7	31	3500	3100	4000	30	22	230	390	790
10,83	682/63	F402_0110MB30	22	48,1	10/7	33	3500	3100	4000	16	66	380	550	1100
10,83	682/63	F402_0110MB30	22	48,1	10/7	33	3500	3100	4000	24	55	380	550	1100
10,83	682/63	F402_0110MB30	22	48,1	10/7	33	3500	3100	4000	32	44	380	550	1100
10,83	682/63	F402_0110MB30	22	48,1	10/7	33	3500	3100	4000	45	26	380	550	1100
13,57	5984/441	F402_0135MB20	9,9	42,7	10/7	33	3500	3100	4000	8,0	52	250	490	990
13,57	5984/441	F402_0135MB20	9,9	42,7	10/7	33	3500	3100	4000	12	47	250	490	990
13,57	5984/441	F402_0135MB20	9,9	42,7	10/7	33	3500	3100	4000	16	41	250	490	990
13,57	5984/441	F402_0135MB20	9,9	42,7	10/7	33	3500	3100	4000	24	30	250	490	990
13,57	5984/441	F402_0135MB20	9,9	42,7	10/7	33	3500	3100	4000	30	22	250	490	990
13,57	5984/441	F402_0135MB30	21	48,1	10/7	35	3500	3100	4000	16	48	410	550	1100
13,57	5984/441	F402_0135MB30	21	48,1	10/7	35	3500	3100	4000	24	37	410	550	1100

# Flachgetriebe **F** Motoradapter mit Bremse

## Shaft-Mounted Helical Gear Units **F** Motor Adapter with Brake

### Réducteurs à arbres parallèles **F** lanterne pour moteur avec frein



Bitte beachten Sie die Hinweise auf Seite F4!

Please take notice of the indications on page F4!

Veuillez s. v. p. prendre en considération les observations à la page F4!

i	i <sub>exakt</sub>	Typ	J <sub>1</sub>	G	Δφ <sub>2</sub>	C <sub>2</sub>	n <sub>1</sub> MAX DBH	n <sub>1</sub> MAX DBV	n <sub>1</sub> MAX ZB	M <sub>1</sub> HN	M <sub>1</sub> MMAX	M <sub>2</sub> N n <sub>1</sub> MAXDBH	M <sub>2</sub> B	M <sub>2</sub> NOT
			[10 <sup>-4</sup> kgm <sup>2</sup> ]	[kg]	[arcmin]	[Nm/ arcmin]	[min <sup>-1</sup> ]	[min <sup>-1</sup> ]	[min <sup>-1</sup> ]	[Nm]	[Nm]	[Nm]	[Nm]	[Nm]
<b>F402 (M<sub>2</sub>NMAX=700 Nm)</b>														
13,57	5984/441	F402_0135MB30	21	48,1	10/7	35	3500	3100	4000	32	26	410	550	1100
18,62	3575/192	F402_0185MB20	11	42,7	10/5	36	3200	2800	4000	8,0	52	470	680	1350
18,62	3575/192	F402_0185MB20	11	42,7	10/5	36	3200	2800	4000	12	47	470	680	1350
18,62	3575/192	F402_0185MB20	11	42,7	10/5	36	3200	2800	4000	16	41	470	680	1350
18,62	3575/192	F402_0185MB20	11	42,7	10/5	36	3200	2800	4000	24	30	470	680	1350
18,62	3575/192	F402_0185MB20	11	42,7	10/5	36	3200	2800	4000	30	22	470	680	1350
18,62	3575/192	F402_0185MB30	21	48,1	10/5	37	3200	2800	4000	16	43	470	700	1400
18,62	3575/192	F402_0185MB30	21	48,1	10/5	37	3200	2800	4000	24	32	470	700	1400
18,62	3575/192	F402_0185MB30	21	48,1	10/5	37	3200	2800	4000	32	21	470	700	1400
23,21	325/14	F402_0230MB20	10,0	42,7	10/5	37	3200	2800	4000	8,0	41	510	700	1400
23,21	325/14	F402_0230MB20	10,0	42,7	10/5	37	3200	2800	4000	12	36	510	700	1400
23,21	325/14	F402_0230MB20	10,0	42,7	10/5	37	3200	2800	4000	16	30	510	700	1400
23,21	325/14	F402_0230MB20	10,0	42,7	10/5	37	3200	2800	4000	24	19	510	700	1400
23,21	325/14	F402_0230MB30	21	48,1	10/5	37	3200	2800	4000	16	30	510	700	1400
23,21	325/14	F402_0230MB30	21	48,1	10/5	37	3200	2800	4000	24	19	510	700	1400
27,99	2015/72	F402_0280MB20	9,4	42,7	10/5	37	3500	3100	4000	8,0	32	530	700	1400
27,99	2015/72	F402_0280MB20	9,4	42,7	10/5	37	3500	3100	4000	12	27	530	700	1400
27,99	2015/72	F402_0280MB20	9,4	42,7	10/5	37	3500	3100	4000	16	21	530	700	1400
27,99	2015/72	F402_0280MB20	9,4	42,7	10/5	37	3500	3100	4000	24	10	530	700	1400
27,99	2015/72	F402_0280MB30	20	48,1	10/5	38	3500	3100	4000	16	21	530	700	1400
27,99	2015/72	F402_0280MB30	20	48,1	10/5	38	3500	3100	4000	24	10	530	700	1400
35,08	2210/63	F402_0350MB20	8,9	42,7	10/5	38	3500	3100	4000	8,0	24	570	700	1400
35,08	2210/63	F402_0350MB20	8,9	42,7	10/5	38	3500	3100	4000	12	18	570	700	1400
35,08	2210/63	F402_0350MB20	8,9	42,7	10/5	38	3500	3100	4000	16	12	570	700	1400
35,08	2210/63	F402_0350MB30	19	48,1	10/5	38	3500	3100	4000	16	12	570	700	1400
46,94	845/18	F402_0470MB20	8,4	42,7	10/5	38	3500	3500	4000	8,0	15	630	700	1400
46,94	845/18	F402_0470MB20	8,4	42,7	10/5	38	3500	3500	4000	12	9,2	630	700	1400
55,97	2015/36	F402_0560MB20	8,2	42,7	10/5	38	3500	3500	4000	8,0	11	660	700	1400
55,97	2015/36	F402_0560MB20	8,2	42,7	10/5	38	3500	3500	4000	12	5,0	660	700	1400
70,06	1261/18	F402_0700MB20	8,0	42,7	10/5	38	3500	3500	4000	8,0	6,2	700	700	1400
<b>F602 (M<sub>2</sub>NMAX=1100 Nm)</b>														
4,546	1273/280	F602_0045MB30	54	75,1	10/7	27	2500	2100	3500	16	150	350	440	880
4,546	1273/280	F602_0045MB30	54	75,1	10/7	27	2500	2100	3500	24	140	350	440	880
4,546	1273/280	F602_0045MB30	54	75,1	10/7	27	2500	2100	3500	32	120	350	440	880
4,546	1273/280	F602_0045MB30	54	75,1	10/7	27	2500	2100	3500	45	110	350	440	880
4,546	1273/280	F602_0045MB30	54	75,1	10/7	27	2500	2100	3500	90	43	350	440	880
4,546	1273/280	F602_0045MB40	104	86,8	10/7	31	2500	2100	3000	50	170	540	940	1230
4,546	1273/280	F602_0045MB40	104	86,8	10/7	31	2500	2100	3000	72	140	540	940	1230
4,546	1273/280	F602_0045MB40	104	86,8	10/7	31	2500	2100	3000	100	96	540	940	1230
4,546	1273/280	F602_0045MB40	104	86,8	10/7	31	2500	2100	3000	160	12	540	940	1230
5,673	1407/248	F602_0057MB30	43	75,1	10/7	35	2500	2100	3500	16	150	390	550	1100
5,673	1407/248	F602_0057MB30	43	75,1	10/7	35	2500	2100	3500	24	140	390	550	1100
5,673	1407/248	F602_0057MB30	43	75,1	10/7	35	2500	2100	3500	32	120	390	550	1100
5,673	1407/248	F602_0057MB30	43	75,1	10/7	35	2500	2100	3500	45	110	390	550	1100
5,673	1407/248	F602_0057MB30	43	75,1	10/7	35	2500	2100	3500	90	43	390	550	1100
5,673	1407/248	F602_0057MB40	92	86,8	10/7	39	2500	2100	3000	50	170	580	1000	1540
5,673	1407/248	F602_0057MB40	92	86,8	10/7	39	2500	2100	3000	72	140	580	1000	1540
5,673	1407/248	F602_0057MB40	92	86,8	10/7	39	2500	2100	3000	100	96	580	1000	1540
5,673	1407/248	F602_0057MB40	92	86,8	10/7	39	2500	2100	3000	160	12	580	1000	1540
7,159	3551/496	F602_0072MB30	34	75,1	10/7	43	2900	2500	4000	16	150	410	690	1390
7,159	3551/496	F602_0072MB30	34	75,1	10/7	43	2900	2500	4000	24	140	410	690	1390
7,159	3551/496	F602_0072MB30	34	75,1	10/7	43	2900	2500	4000	32	120	410	690	1390
7,159	3551/496	F602_0072MB30	34	75,1	10/7	43	2900	2500	4000	45	110	410	690	1390
7,159	3551/496	F602_0072MB30	34	75,1	10/7	43	2900	2500	4000	90	43	410	690	1390
7,159	3551/496	F602_0072MB40	84	86,8	10/7	47	2900	2500	3000	50	130	600	1000	1600
7,159	3551/496	F602_0072MB40	84	86,8	10/7	47	2900	2500	3000	72	94	600	1000	1600
7,159	3551/496	F602_0072MB40	84	86,8	10/7	47	2900	2500	3000	100	55	600	1000	1600
8,995	1943/216	F602_0090MB20	18	69,7	10/7	43	2900	2500	4000	8,0	52	250	330	650
8,995	1943/216	F602_0090MB20	18	69,7	10/7	43	2900	2500	4000	12	47	250	330	650

# Flachgetriebe **F** Motoradapter mit Bremse

## Shaft-Mounted Helical Gear Units **F** Motor Adapter with Brake

### Réducteurs à arbres parallèles **F** lanterne pour moteur avec frein



Bitte beachten Sie die Hinweise auf Seite F4!

Please take notice of the indications on page F4!

Veuillez s. v. p. prendre en considération les observations à la page F4!

i	ixakt	Typ	J1	G	Δφ2	C2	n1MAX DBH	n1MAX DBV	n1MAX ZB	M1HN	M1MMAX	M2N n1MAXDBH	M2B	M2NOT
			[10-4 kgm <sup>2</sup> ]	[kg]	[arcmin]	[Nm/ arcmin]	[min <sup>-1</sup> ]	[min <sup>-1</sup> ]	[min <sup>-1</sup> ]	[Nm]	[Nm]	[Nm]	[Nm]	[Nm]
<b>F602 (M2NMAX=1100 Nm)</b>														
8,995	1943/216	F602_0090MB20	18	69,7	10/7	43	2900	2500	4000	16	41	250	330	650
8,995	1943/216	F602_0090MB20	18	69,7	10/7	43	2900	2500	4000	24	30	250	330	650
8,995	1943/216	F602_0090MB20	18	69,7	10/7	43	2900	2500	4000	30	22	250	330	650
8,995	1943/216	F602_0090MB30	29	75,1	10/7	50	2900	2500	4000	16	130	450	870	1600
8,995	1943/216	F602_0090MB30	29	75,1	10/7	50	2900	2500	4000	24	120	450	870	1600
8,995	1943/216	F602_0090MB30	29	75,1	10/7	50	2900	2500	4000	32	110	450	870	1600
8,995	1943/216	F602_0090MB30	29	75,1	10/7	50	2900	2500	4000	45	92	450	870	1600
8,995	1943/216	F602_0090MB30	29	75,1	10/7	50	2900	2500	4000	90	29	450	870	1600
8,995	1943/216	F602_0090MB40	78	86,8	10/7	54	2900	2500	3000	50	85	640	1000	1600
8,995	1943/216	F602_0090MB40	78	86,8	10/7	54	2900	2500	3000	72	54	640	1000	1600
8,995	1943/216	F602_0090MB40	78	86,8	10/7	54	2900	2500	3000	100	15	640	1000	1600
10,82	2077/192	F602_0110MB20	16	69,7	10/7	49	3300	2800	4000	8,0	52	260	390	790
10,82	2077/192	F602_0110MB20	16	69,7	10/7	49	3300	2800	4000	12	47	260	390	790
10,82	2077/192	F602_0110MB20	16	69,7	10/7	49	3300	2800	4000	16	41	260	390	790
10,82	2077/192	F602_0110MB20	16	69,7	10/7	49	3300	2800	4000	24	30	260	390	790
10,82	2077/192	F602_0110MB20	16	69,7	10/7	49	3300	2800	4000	30	22	260	390	790
10,82	2077/192	F602_0110MB30	26	75,1	10/7	56	3300	2800	4000	16	110	460	1000	1600
10,82	2077/192	F602_0110MB30	26	75,1	10/7	56	3300	2800	4000	24	96	460	1000	1600
10,82	2077/192	F602_0110MB30	26	75,1	10/7	56	3300	2800	4000	32	84	460	1000	1600
10,82	2077/192	F602_0110MB30	26	75,1	10/7	56	3300	2800	4000	45	66	460	1000	1600
10,82	2077/192	F602_0110MB40	75	86,8	10/7	59	3000	2800	3000	50	59	680	1000	1600
10,82	2077/192	F602_0110MB40	75	86,8	10/7	59	3000	2800	3000	72	28	680	1000	1600
13,61	871/64	F602_0135MB20	13	69,7	10/7	56	3300	2800	4000	8,0	52	280	500	990
13,61	871/64	F602_0135MB20	13	69,7	10/7	56	3300	2800	4000	12	47	280	500	990
13,61	871/64	F602_0135MB20	13	69,7	10/7	56	3300	2800	4000	16	41	280	500	990
13,61	871/64	F602_0135MB20	13	69,7	10/7	56	3300	2800	4000	24	30	280	500	990
13,61	871/64	F602_0135MB20	13	69,7	10/7	56	3300	2800	4000	30	22	280	500	990
13,61	871/64	F602_0135MB30	24	75,1	10/7	61	3300	2800	4000	16	80	480	1000	1600
13,61	871/64	F602_0135MB30	24	75,1	10/7	61	3300	2800	4000	24	69	480	1000	1600
13,61	871/64	F602_0135MB30	24	75,1	10/7	61	3300	2800	4000	32	58	480	1000	1600
13,61	871/64	F602_0135MB30	24	75,1	10/7	61	3300	2800	4000	45	40	480	1000	1600
13,61	871/64	F602_0135MB40	73	86,8	10/7	63	3000	2800	3000	50	33	730	1000	1600
18,52	3445/186	F602_0185MB30	26	75,1	10/5	70	2900	2500	4000	16	72	820	1100	2000
18,52	3445/186	F602_0185MB30	26	75,1	10/5	70	2900	2500	4000	24	61	820	1100	2000
18,52	3445/186	F602_0185MB30	26	75,1	10/5	70	2900	2500	4000	32	49	820	1100	2000
18,52	3445/186	F602_0185MB30	26	75,1	10/5	70	2900	2500	4000	45	31	820	1100	2000
18,52	3445/186	F602_0185MB40	75	86,8	10/5	71	2900	2500	3000	50	24	820	1100	2000
23,27	1885/81	F602_0230MB20	13	69,7	10/5	70	2900	2500	4000	8,0	52	660	850	1690
23,27	1885/81	F602_0230MB20	13	69,7	10/5	70	2900	2500	4000	12	47	660	850	1690
23,27	1885/81	F602_0230MB20	13	69,7	10/5	70	2900	2500	4000	16	41	660	850	1690
23,27	1885/81	F602_0230MB20	13	69,7	10/5	70	2900	2500	4000	24	30	660	850	1690
23,27	1885/81	F602_0230MB20	13	69,7	10/5	70	2900	2500	4000	30	22	660	850	1690
23,27	1885/81	F602_0230MB30	24	75,1	10/5	72	2900	2500	4000	16	53	880	1100	2000
23,27	1885/81	F602_0230MB30	24	75,1	10/5	72	2900	2500	4000	24	41	880	1100	2000
23,27	1885/81	F602_0230MB30	24	75,1	10/5	72	2900	2500	4000	32	30	880	1100	2000
23,27	1885/81	F602_0230MB30	24	75,1	10/5	72	2900	2500	4000	45	12	880	1100	2000
27,99	2015/72	F602_0280MB20	12	69,7	10/5	72	3300	2800	4000	8,0	51	680	1020	2000
27,99	2015/72	F602_0280MB20	12	69,7	10/5	72	3300	2800	4000	12	46	680	1020	2000
27,99	2015/72	F602_0280MB20	12	69,7	10/5	72	3300	2800	4000	16	40	680	1020	2000
27,99	2015/72	F602_0280MB20	12	69,7	10/5	72	3300	2800	4000	24	29	680	1020	2000
27,99	2015/72	F602_0280MB20	12	69,7	10/5	72	3300	2800	4000	30	20	680	1020	2000
27,99	2015/72	F602_0280MB30	22	75,1	10/5	74	3300	2800	4000	16	40	900	1100	2000
27,99	2015/72	F602_0280MB30	22	75,1	10/5	74	3300	2800	4000	24	29	900	1100	2000
27,99	2015/72	F602_0280MB30	22	75,1	10/5	74	3300	2800	4000	32	18	900	1100	2000
35,21	845/24	F602_0350MB20	11	69,7	10/5	74	3300	2800	4000	8,0	38	720	1100	2000
35,21	845/24	F602_0350MB20	11	69,7	10/5	74	3300	2800	4000	12	33	720	1100	2000
35,21	845/24	F602_0350MB20	11	69,7	10/5	74	3300	2800	4000	16	27	720	1100	2000
35,21	845/24	F602_0350MB20	11	69,7	10/5	74	3300	2800	4000	24	16	720	1100	2000
35,21	845/24	F602_0350MB20	11	69,7	10/5	74	3300	2800	4000	30	7,6	720	1100	2000
35,21	845/24	F602_0350MB30	21	75,1	10/5	75	3300	2800	4000	16	27	970	1100	2000
35,21	845/24	F602_0350MB30	21	75,1	10/5	75	3300	2800	4000	24	16	970	1100	2000
46,72	1495/32	F602_0470MB20	9,5	69,7	10/5	75	3500	3200	4000	8,0	26	750	1100	2000



Flachgetriebe **F** Motoradapter mit Bremse  
*Shaft-Mounted Helical Gear Units* **F** *Motor Adapter with Brake*  
 Réducteurs à arbres parallèles **F** lanterne pour moteur avec frein



Bitte beachten Sie die Hinweise auf Seite F4!

Please take notice of the indications on page F4!

Veillez s. v. p. prendre en considération les observations à la page F4!

i	i <sub>exakt</sub>	Typ	J <sub>1</sub>	G	Δφ <sub>2</sub>	C <sub>2</sub>	n <sub>1</sub> MAX DBH	n <sub>1</sub> MAX DBV	n <sub>1</sub> MAX ZB	M <sub>1</sub> HN	M <sub>1</sub> MMAX	M <sub>2</sub> N n <sub>1</sub> MAXDBH	M <sub>2</sub> B	M <sub>2</sub> NOT
			[10 <sup>-4</sup> kgm <sup>2</sup> ]	[kg]	[arcmin]	[Nm/ arcmin]	[min <sup>-1</sup> ]	[min <sup>-1</sup> ]	[min <sup>-1</sup> ]	[Nm]	[Nm]	[Nm]	[Nm]	[Nm]
<b>F602 (M<sub>2</sub>NMAX=1100 Nm)</b>														
46,72	1495/32	<b>F602_0470MB20</b>	9,5	69,7	10/5	75	3500	3200	4000	<b>12</b>	21	750	1100	2000
46,72	1495/32	<b>F602_0470MB20</b>	9,5	69,7	10/5	75	3500	3200	4000	<b>16</b>	15	750	1100	2000
46,72	1495/32	<b>F602_0470MB30</b>	20	75,1	10/5	76	3500	3200	4000	<b>16</b>	15	1050	1100	2000
55,71	390/7	<b>F602_0560MB20</b>	9,1	69,7	10/5	76	3500	3200	4000	<b>8,0</b>	20	790	1100	2000
55,71	390/7	<b>F602_0560MB20</b>	9,1	69,7	10/5	76	3500	3200	4000	<b>12</b>	15	790	1100	2000
55,71	390/7	<b>F602_0560MB20</b>	9,1	69,7	10/5	76	3500	3200	4000	<b>16</b>	8,9	790	1100	2000
55,71	390/7	<b>F602_0560MB30</b>	18	75,1	10/5	76	3500	3200	4000	<b>16</b>	8,9	1100	1100	2000
69,64	975/14	<b>F602_0700MB20</b>	8,6	69,7	10/5	76	3500	3200	4000	<b>8,0</b>	14	820	1100	2000
69,64	975/14	<b>F602_0700MB20</b>	8,6	69,7	10/5	76	3500	3200	4000	<b>12</b>	8,3	820	1100	2000
93,33	280/3	<b>F602_0930MB20</b>	8,2	69,7	10/5	77	3500	3200	4000	<b>8,0</b>	7,5	830	1100	2000
112,2	9425/84	<b>F602_1120MB20</b>	8,0	69,7	10/5	77	3500	3200	4000	<b>8,0</b>	4,4	860	1100	2000



Maßbilder:  
**ServoFit®**  
Flachgetriebe **F**  
Motoradapter mit Bremse

Dimensioned drawings:  
**ServoFit® F** Shaft-  
Mounted Helical Gear  
Units Motor Adapter with Brake

Croquis cotés:  
Réduct. à arbres paral-  
lèles **ServoFit® F** lan-  
terne pour moteur avec frein



F

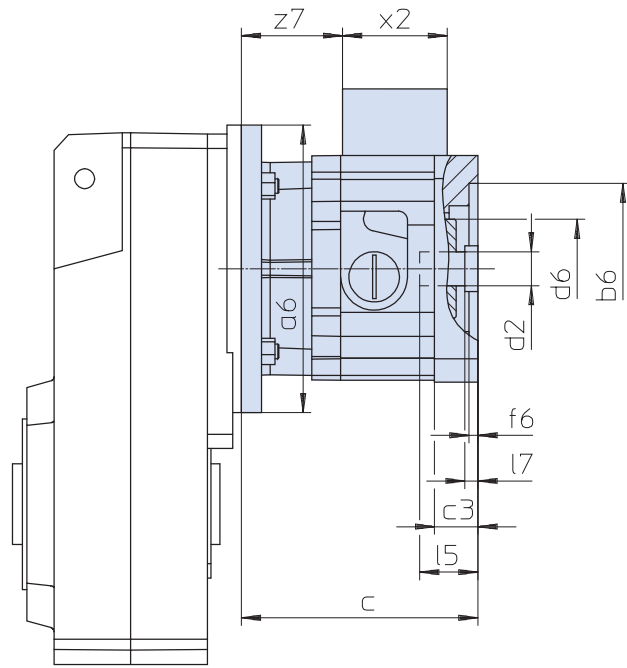
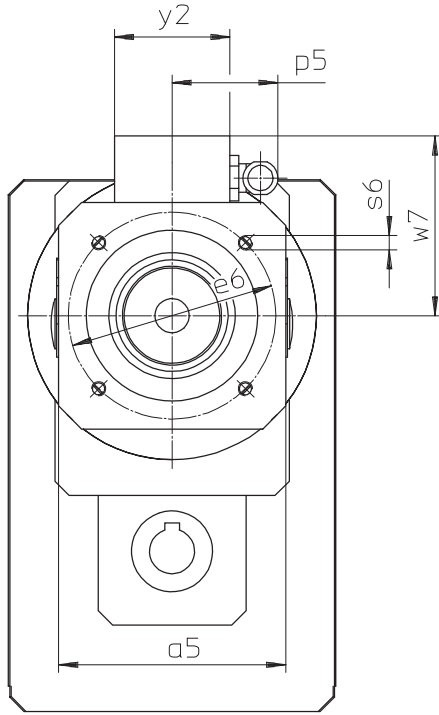
Flachgetriebe **F** Motoradapter mit Bremse + Klemmenkasten

Shaft-Mounted Helical Gear Units **F** Motor Adapter with Brake + terminal box

Réduct. à arbres parallèles **F** lanterne pour moteur avec frein + boîte à bornes



## MB20 - MB40



Maße Getriebe siehe Katalog ServoFit® Servogetriebe ID 442257.  
Weitere Motoranschlussmaße auf Anfrage.

Gear unit dimensions see catalog ServoFit® servo gear units ID 442257. Further motor connection dimensions on request.

Dimensions réducteur voir catalogue réducteurs brushless ServoFit® ID 442257. D'autres cotes de connexion des moteurs sur demande.

Typ	øb6	øe6	ød2min	ød2max	l5max	□a5	øa6	c	c3
<b>MB20</b>	95H7	115	19	24	63,0	126	160	131	24,0
<b>MB20</b>	95H7	130	19	24	63,0	126	160	131	24,0
<b>MB20</b>	110H7	130	19	24	63,0	126	160	131	24,0
<b>MB30</b>	110H7	165	24	32	66,5	155	200	146	25,0
<b>MB30</b>	130H7	165	24	32	66,5	155	200	146	25,0
<b>MB40</b>	130H7	215	32	38	83,0	194	250	182	35,5
<b>MB40</b>	180H7	215	32	38	83,0	194	250	182	35,5

Typ	ød6	f6	l7max	p5	s6	w7	x2	y2	z7
<b>MB20</b>	55	5	11,0	59	M8	100,0	58	64	56,0
<b>MB20</b>	55	5	11,0	59	M8	100,0	58	64	56,0
<b>MB20</b>	55	5	11,0	59	M8	100,0	58	64	56,0
<b>MB30</b>	65	5	6,5	59	M10	114,5	58	64	68,0
<b>MB30</b>	65	5	6,5	59	M10	114,5	58	64	68,0
<b>MB40</b>	80	6	4,0	59	M12	134,0	58	64	94,5
<b>MB40</b>	80	6	4,0	59	M12	134,0	58	64	94,5

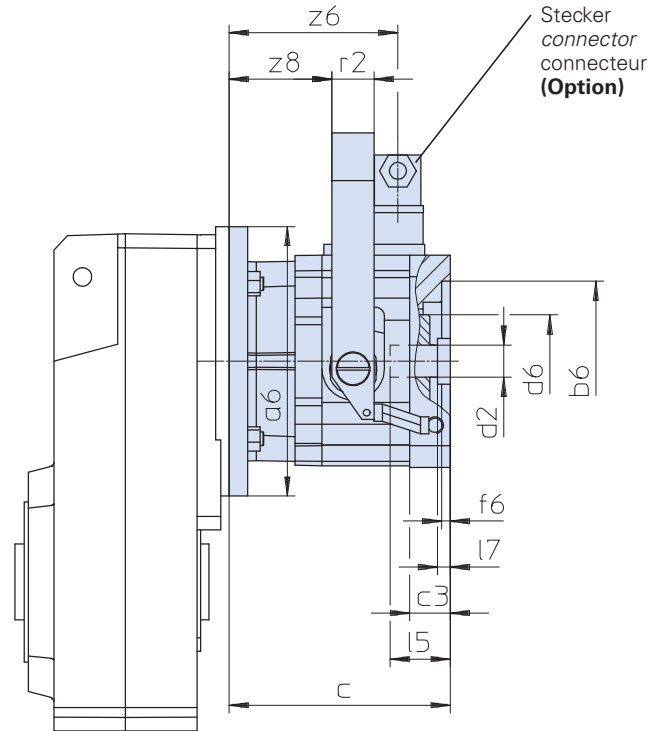
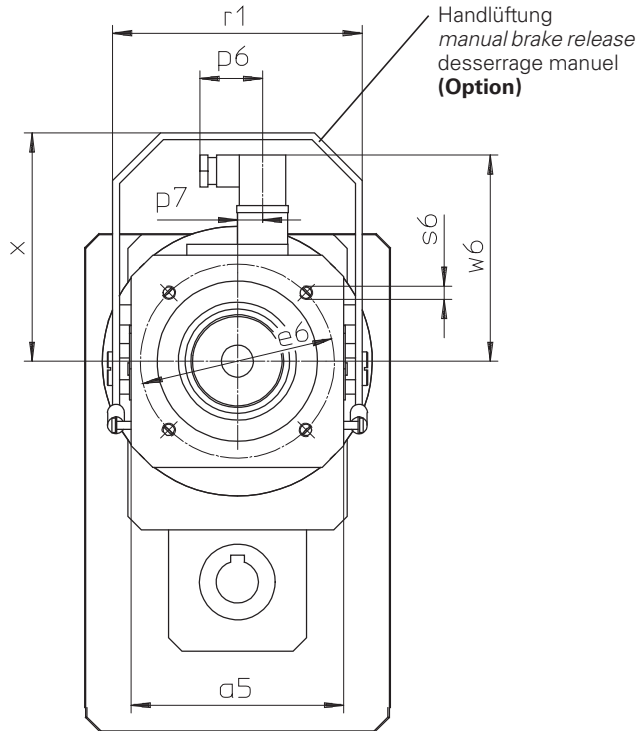
Flachgetriebe **F** Motoradapter mit Bremse + Option

Shaft-Mounted Helical Gear Units **F** Motor Adapter with Brake + options

Réducteurs à arbres parallèles **F** lanterne pour moteur avec frein + options



## MB20 - MB40



Maße Getriebe siehe Katalog ServoFit® Servogetriebe ID 442257.  
Weitere Motoranschlussmaße auf Anfrage.

Gear unit dimensions see catalog ServoFit® servo gear units ID 442257. Further motor connection dimensions on request.

Dimensions réducteur voir catalogue réducteurs brushless ServoFit® ID 442257. D'autres cotes de connexion des moteurs sur demande.

Typ	øb6	øe6	ød2min	ød2max	l5max	□a5	øa6	c	c3	ød6
MB20	95H7	115	19	24	63,0	126	160	131	24,0	55
MB20	95H7	130	19	24	63,0	126	160	131	24,0	55
MB20	110H7	130	19	24	63,0	126	160	131	24,0	55
MB30	110H7	165	24	32	66,5	155	200	146	25,0	65
MB30	130H7	165	24	32	66,5	155	200	146	25,0	65
MB40	130H7	215	32	38	83,0	194	250	182	35,5	80
MB40	180H7	215	32	38	83,0	194	250	182	35,5	80

Typ	f6	l7max	p6	p7	r1	r2	s6	w6	x	z6	z8
MB20	5	11,0	37,5	15	148	25	M8	122,4	135,5	100,0	61,0
MB20	5	11,0	37,5	15	148	25	M8	122,4	135,5	100,0	61,0
MB20	5	11,0	37,5	15	148	25	M8	122,4	135,5	100,0	61,0
MB30	5	6,5	37,5	15	178	25	M10	136,4	165,5	112,0	73,0
MB30	5	6,5	37,5	15	178	25	M10	136,4	165,5	112,0	73,0
MB40	6	4,0	37,5	15	222	30	M12	156,4	195,5	138,5	95,5
MB40	6	4,0	37,5	15	222	30	M12	156,4	195,5	138,5	95,5



**ServoFit®** Kegelarad-  
getriebe **K**

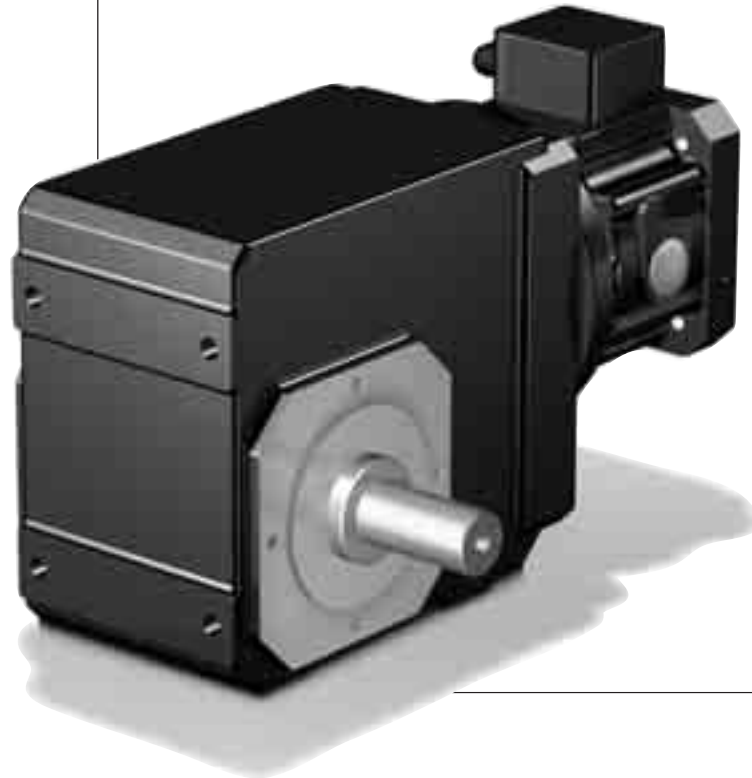
Motoradapter mit Bremse

**ServoFit® K Helical  
Bevel Gear Units**

*Motor Adapter with Brake*

Réducteurs à couple  
conique **ServoFit® K**

lanterne pour moteur avec  
frein



K

## Inhaltsübersicht **K**

Typenbezeichnung - Ausführungsformen K2  
Auswahlliste:  
ServoFit® Kegelaradgetriebe K K3  
Maßbilder:  
ServoFit® Kegelaradgetriebe K K23

## Contents **K**

*Type designation - Available combinations* K2  
*Selection data:*  
*ServoFit® K Helical Bevel Gear Units* K3  
*Dimensioned drawings:*  
*ServoFit® K Helical Bevel Gear Units* K23

## Sommaire **K**

Désignation des types -  
Types de constructions K2  
Liste des alternatives:  
Réducteurs à couple conique ServoFit® K K3  
Croquis cotés:  
Réducteurs à couple conique ServoFit® K K23



# Typenbezeichnung - Ausführungsformen

# Type designation - Available combinations

# Désignation des types - Types de constructions



**K 5 1 3 V G 0160 MB 3 0**



1 2 3 4 5 6 7 8 9 10

**K 402 VG 0170 MB30**



- 1 Getriebetyp
- 2 Getriebegröße
- 3 Generationsziffer
- 4 Stufenzahl
- 5 Wellenausführung (z.B. A=Hohlwelle)
- 6 Bauart (z.B. G = Gewindelochkreis)
- 7 Übersetzungskennzahl  $i \times 10$
- 8 **MB** - Motoradapter quadratisch mit Bremse für Motorwelle ohne Passfeder (Motormaßbild des Kunden erforderlich! Siehe Abb. Motorabtrieb und Maßbild ab Seite K23, bitte max. Abmessungen beachten)
- 9 Motoradaptergröße
- 10 Anbau an MGS-Getriebe

Wellenausführung und Bauart müssen entsprechend Seite K2/K3, Einbaulage "EL" entsprechend Seite K4, Katalog ID 442257, angegeben werden.

### Achtung!

Die Montage mit vertikaler Motoreinbaulage (EL6) ist nicht zulässig, wenn die im Motoradapter eingebaute Bremse Teil eines redundanten Bremssystems ist, und die zweite Bremse im Motor eingebaut ist.

### Zusätzliche Bestellangaben für Motoradapter mit Bremse:

- Bremsmoment ..... Nm  
(entspr. Auswahlliste ab Seite K5)  
 Klemmenkasten  Stecker (Option)   
 Lage des Klemmenkastens / Steckers  
 0°  90°  180°  270°   
 el. Lüft-Überwachung  
 (nur bei Ausführung mit Klemmenkasten)   
 el. Verschleiß-Überwachung   
 Handlüftung (Option)   
 Spulenspannung Udc 24 V  104 V

- 1 Gear unit type
- 2 Gear unit size
- 3 Generation number
- 4 Stages
- 5 Shaft version (e.g. A = hollow shaft)
- 6 Style (e.g. G = Pitch circle diameter)
- 7 Transmission ratio  $i \times 10$
- 8 **MB** - Motor adapter square with brake for motor shaft without key (dimension drawing of customer motor necessary! Also see pic. motor output and dimension drawing from page K23, please observe the max. dimensions)
- 9 Motor adapter size
- 10 for mounting at MGS gear unit

Shaft version and style must be indicated according to page K2/K3, mounting position "EL" according to page K4, catalog ID 442257.

### Caution!

Installation with vertical motor mounting position (EL6) is not permitted when the brake which is integrated in the motor adapter is part of a redundant braking system and the second brake is installed in the motor.

### Additional ordering information for Motor Adapter with Brake:

- Braking torque ..... Nm  
(corresp. selection data starting on page K5)  
 Terminal box  Plug connector (option)   
 Position of terminal box / plug connector  
 0°  90°  180°  270°   
 Elec. air monitoring  
 (only for models with terminal box)   
 Elec. wear monitoring   
 Manual brake release (option)   
 Coil voltage Udc 24 V  104 V

- 1 Type de réducteur
- 2 Taille du réducteur
- 3 No. de génération
- 4 Nombre de vitesses
- 5 Exécution de l'arbre (par ex. A = arbre creux)
- 6 Type de construction (par ex. G = Fixation à trous taraudés)
- 7 Rapport de transmission  $i \times 10$
- 8 **MB** - Lanterne pour moteur carré avec frein pour arbre de moteur sans clavette (plan coté du moteur requis nécessaire! Voir dessin sortie des moteurs et croquis cotés à partir de page K23, tenir compte des dimensions max.)
- 9 Taille lanterne pour moteur
- 10 pour assemblage du réducteur de MGS

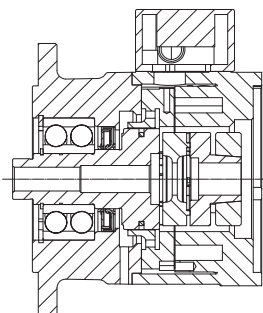
Exécution de l'arbre et type de construction doit être donnée conformément à la page K2/K3, la position de montage "EL" conformément à la page K4, catalogue ID 442257.

### Attention!

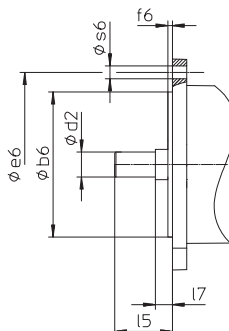
Le montage, position moteur verticale (EL6), n'est pas autorisé si le frein qui se trouve dans la lanterne pour moteur est un élément d'un système de freinage redondant et si le deuxième frein est monté dans le moteur.

### Références additionnelles pour lanterne pour moteur avec frein:

- Couple de freinage ..... Nm  
(suivant la liste de alternatives à partir de la page K5)  
 Boîte à bornes  Connecteur (option)   
 Position de la boîte à bornes / connecteur  
 0°  90°  180°  270°   
 Contrôle de desserrage él.  
 (uniquem. pour version avec boîte à bornes)   
 Contrôle d'usure él.   
 Desserrage manuel (option)   
 Tension continue Udc 24 V  104 V



**Motoradapter mit Bremsmodul MB**  
**Motor adapter with brake module MB**  
**Lanterne pour moteur avec module frein MB**



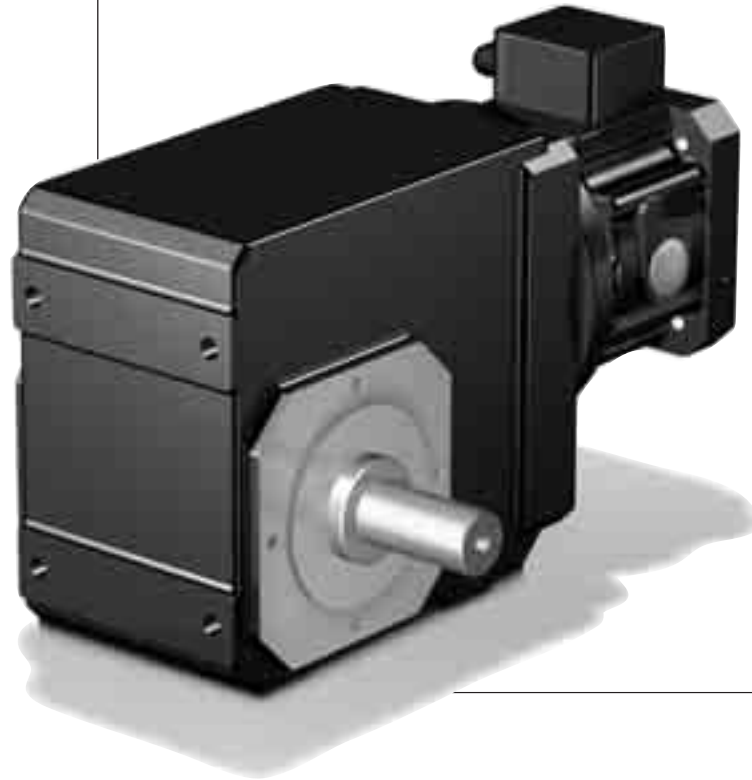
**Abb. Motorabtrieb**  
**Picture: Motor output**  
**Figure: Sortie de moteur**

Auswahlliste:  
**ServoFit®** Kegelarad-  
getriebe **K**  
Motoradapter mit Bremse

Selection data:  
**ServoFit® K** Helical  
Bevel Gear Units  
Motor Adapter with Brake



Liste des alternatives:  
Réduct. à couple co-  
nique **ServoFit® K** lan-  
terne pour moteur avec frein



K

Auswahlliste:  
**ServoFit®** Kegelarad-  
 getriebe **K**  
 Motoradapter mit Bremse

Selection data:  
**ServoFit® K** Helical  
 Bevel Gear Units  
 Motor Adapter with Brake

Liste des alternatives:  
 Réduct: à couple co-  
 nique **ServoFit® K** lan-  
 terne pour moteur avec frein



**Bezeichnungen:**

- i** - Getriebeübersetzung
- i<sub>exakt</sub>** - math. genaue Übersetzung
- MB** - Motoradapter mit Bremse
- J<sub>1</sub>** - Massenträgheitsmoment (auf Eintrieb bezogen)
- G** - Gewicht (Bauart G, Ölmenge für EL1)
- Δφ<sub>2</sub>** - Getriebedrehspiel (Standard/Kl. II/Kl. I) spielreduzierte Ausführung gegen Mehrpreis, spielreduziert Kl. I nur für zyklische Bewegungsabläufe, nicht für Dauerbetrieb geeignet (ohne Drehspiel Bremse, siehe Seite 5)
- C<sub>2</sub>** - Getriebesteifigkeit (auf Abtrieb bezogen bei M<sub>2N</sub>)
- n<sub>1MAX</sub>** - max. Eintriebsdrehzahl  
 DBH - Dauerbetrieb - Motoranschluss und Getriebeabtrieb horizontal  
 DBV - Dauerbetrieb - Motoranschluss oder Getriebeabtrieb vertikal  
 ZB - Zyklusbetrieb (bei Umgebungstemperatur 20°C, siehe auch Seite A10/A11, Katalog ID 442257)  
 Höhere Drehzahlen auf Anfrage!
- M<sub>1HN</sub>** - Nennbremsmoment (+40%, -20%) der Bremse im Motoradapter
- M<sub>1MMAX</sub>** - max. zul. Motor-Bremsmoment für das Getriebe bei redundanten Bremsystemen (10<sup>3</sup> Bremsungen) einschließlich etwaiger Toleranzen des Bremsmoments (f<sub>eff</sub> = 1)
- M<sub>2N</sub>** - Nenndrehmoment
- M<sub>2B</sub>** - max. zul. Beschleunigungsmoment
- M<sub>2NOT</sub>** - NOT-AUS-Moment (10<sup>3</sup> Lastwechsel)

**Symbols:**

- i** - Gear unit ratio
- i<sub>exakt</sub>** - Exact math. ratio
- MB** - Motor adapter with brake
- J<sub>1</sub>** - Mass moment of inertia (related to input)
- G** - Weight (style G, quantity of lubricant for EL1)
- Δφ<sub>2</sub>** - Gear unit backlash (standard/cl.II/cl. I) reduced backlash version at a surcharge, reduced backlash class I only suitable for cyclic operations not for continuous operation (without backlash brake, see page 5)
- C<sub>2</sub>** - Gear unit rigidity (related to output at M<sub>2N</sub>)
- n<sub>1MAX</sub>** - Max. input speed  
 DBH - Continuous operation - motor connection and gearbox output horizontal  
 DBV - Continuous operation - motor connection or gearbox output vertical  
 ZB - Cycle operation (at ambient temperature 20°C, also see page A10/A11, catalog ID 442257)  
 Higher speeds on request!
- M<sub>1HN</sub>** - Nominal brake torque (+40%, -20%) of the motor adapter brake
- M<sub>1MMAX</sub>** - Max. perm. motor brake torque for the gear unit in redundant brake systems (10<sup>3</sup> brakings) inclusive the tolerances of the brake torque (f<sub>eff</sub> = 1)
- M<sub>2N</sub>** - Rated torque
- M<sub>2B</sub>** - Max. perm. acceleration torque
- M<sub>2NOT</sub>** - Emergency-Off moment (10<sup>3</sup> load changes)

**Désignations:**

- i** - Rapport de réducteur
- i<sub>exakt</sub>** - Rapport math. exact
- MB** - Lanterne pour moteur avec frein
- J<sub>1</sub>** - Moment de couple d'inertie (par rapport à l'arbre d'entrée)
- G** - Poids (exécution G, quantité de remplissage pour EL1)
- Δφ<sub>2</sub>** - Jeu de réducteur (standard/cat.II/cat. I) version à jeu réduit contre majoration. Catégorie à jeu réduit I uniquement appropriée aux mouvements cycliques, et non à un fonctionnement continu (sans jeu frein, voir page 5)
- C<sub>2</sub>** - Rigidity du réducteur (par rapport à l'arbre de sortie chez M<sub>2N</sub>)
- n<sub>1MAX</sub>** - Vitesse d'entrée maxi  
 DBH - Régime continu - Connexion des moteurs et sortie de réducteur horizontale  
 DBV - Régime continu - Connexion des moteurs ou sortie de réducteur verticale  
 ZB - Régime cyclique (température ambiante 20°C, voir aussi page A10/A11, catalogue ID 442257)  
 Veuillez nous contacter en cas de vitesses supérieures !
- M<sub>1HN</sub>** - Couple de freinage nominal (+40%, -20%) du frein dans la lant. pour moteur
- M<sub>1MMAX</sub>** - Couple de freinage moteur max. adm. pour le réducteur dans des systèmes de freinage redondants (10<sup>3</sup> freinages) y compris d'éventuelles tolérances du couple de freinage (f<sub>eff</sub> = 1)
- M<sub>2N</sub>** - Couple nominal
- M<sub>2B</sub>** - Couple max. permis d'accélération
- M<sub>2NOT</sub>** - Couple arrêté d'urgence (à des charges 10<sup>3</sup>)

# Kegelradgetriebe **K** Motoradapter mit Bremse

## Helical Bevel Gear Units **K** Motor Adapter with Brake

### Réducteurs à couple conique **K** lanterne pour moteur avec frein



Bitte beachten Sie die Hinweise auf Seite K4!

Please take notice of the indications on page K4!

Veuillez s. v. p. prendre en considération les observations à la page K4!

i	ixakt	Typ	J1	G	$\Delta\varphi_2$	C2	n1MAX DBH	n1MAX DBV	n1MAX ZB	M1HN	M1MMAX	M2N n1MAXDBH	M2B	M2NOT
			[10 <sup>-4</sup> kgm <sup>2</sup> ]	[kg]	[arcmin]	[Nm/ arcmin]	[min <sup>-1</sup> ]	[min <sup>-1</sup> ]	[min <sup>-1</sup> ]	[Nm]	[Nm]	[Nm]	[Nm]	[Nm]
<b>K102 (M2NMAX=75 Nm)</b>														
4,000	4/1	K102_0040MB20	8,4	17,1	12/6	5,1	3300	2800	4000	8,0	37	50	98	220
4,000	4/1	K102_0040MB20	8,4	17,1	12/6	5,1	3300	2800	4000	12	31	50	98	220
4,000	4/1	K102_0040MB20	8,4	17,1	12/6	5,1	3300	2800	4000	16	26	50	98	220
5,568	1520/273	K102_0056MB20	8,2	17,1	12/6	5,8	3300	2800	4000	8,0	26	56	110	240
5,568	1520/273	K102_0056MB20	8,2	17,1	12/6	5,8	3300	2800	4000	12	21	56	110	240
5,568	1520/273	K102_0056MB20	8,2	17,1	12/6	5,8	3300	2800	4000	16	15	56	110	240
6,000	6/1	K102_0060MB20	8,1	17,1	12/6	5,9	3300	2800	4000	8,0	21	57	110	220
6,000	6/1	K102_0060MB20	8,1	17,1	12/6	5,9	3300	2800	4000	12	15	57	110	220
6,000	6/1	K102_0060MB20	8,1	17,1	12/6	5,9	3300	2800	4000	16	9,6	57	110	220
6,644	299/45	K102_0066MB20	8,0	17,1	12/6	6,1	3500	3300	4000	8,0	18	58	120	220
6,644	299/45	K102_0066MB20	8,0	17,1	12/6	6,1	3500	3300	4000	12	12	58	120	220
6,644	299/45	K102_0066MB20	8,0	17,1	12/6	6,1	3500	3300	4000	16	6,5	58	120	220
8,309	1911/230	K102_0083MB20	7,9	17,1	12/6	6,3	3500	3300	4000	8,0	12	63	120	220
8,309	1911/230	K102_0083MB20	7,9	17,1	12/6	6,3	3500	3300	4000	12	6,3	63	120	220
9,249	1748/189	K102_0092MB20	7,9	17,1	12/6	6,4	3500	3300	4000	8,0	11	65	130	240
9,249	1748/189	K102_0092MB20	7,9	17,1	12/6	6,4	3500	3300	4000	12	5,9	65	130	240
10,14	507/50	K102_0100MB20	7,8	17,1	12/6	6,5	3500	3500	4000	8,0	7,7	67	130	220
11,57	266/23	K102_0115MB20	7,8	17,1	12/6	6,5	3500	3300	4000	8,0	6,9	70	140	240
12,62	429/34	K102_0125MB20	7,7	17,1	12/6	6,6	3500	3500	4000	8,0	4,0	72	130	220
14,11	494/35	K102_0140MB20	7,8	17,1	12/6	6,6	3500	3500	4000	8,0	3,6	75	140	240
<b>K202 (M2NMAX=160 Nm)</b>														
4,000	4/1	K202_0040MB20	10,0	24,6	10/5/1,5	7,1	3000	2600	4000	8,0	52	92	150	290
4,000	4/1	K202_0040MB20	10,0	24,6	10/5/1,5	7,1	3000	2600	4000	12	47	92	150	290
4,000	4/1	K202_0040MB20	10,0	24,6	10/5/1,5	7,1	3000	2600	4000	16	41	92	150	290
4,000	4/1	K202_0040MB20	10,0	24,6	10/5/1,5	7,1	3000	2600	4000	24	30	92	150	290
4,000	4/1	K202_0040MB20	10,0	24,6	10/5/1,5	7,1	3000	2600	4000	30	22	92	150	290
4,000	4/1	K202_0040MB30	19	30,0	10/5/1,5	8,0	3000	2600	4000	16	65	92	170	400
4,000	4/1	K202_0040MB30	19	30,0	10/5/1,5	8,0	3000	2600	4000	24	54	92	170	400
4,000	4/1	K202_0040MB30	19	30,0	10/5/1,5	8,0	3000	2600	4000	32	43	92	170	400
4,364	48/11	K202_0044MB20	9,7	24,6	10/5/1,5	7,5	3000	2600	4000	8,0	52	95	160	320
4,364	48/11	K202_0044MB20	9,7	24,6	10/5/1,5	7,5	3000	2600	4000	12	47	95	160	320
4,364	48/11	K202_0044MB20	9,7	24,6	10/5/1,5	7,5	3000	2600	4000	16	41	95	160	320
4,364	48/11	K202_0044MB20	9,7	24,6	10/5/1,5	7,5	3000	2600	4000	24	30	95	160	320
4,364	48/11	K202_0044MB20	9,7	24,6	10/5/1,5	7,5	3000	2600	4000	30	22	95	160	320
4,364	48/11	K202_0044MB30	19	30,0	10/5/1,5	8,4	3000	2600	4000	16	58	95	180	400
4,364	48/11	K202_0044MB30	19	30,0	10/5/1,5	8,4	3000	2600	4000	24	46	95	180	400
4,364	48/11	K202_0044MB30	19	30,0	10/5/1,5	8,4	3000	2600	4000	32	35	95	180	400
5,177	2107/407	K202_0052MB20	9,2	24,6	10/5/1,5	8,2	3000	2600	4000	8,0	52	100	190	380
5,177	2107/407	K202_0052MB20	9,2	24,6	10/5/1,5	8,2	3000	2600	4000	12	47	100	190	380
5,177	2107/407	K202_0052MB20	9,2	24,6	10/5/1,5	8,2	3000	2600	4000	16	41	100	190	380
5,177	2107/407	K202_0052MB20	9,2	24,6	10/5/1,5	8,2	3000	2600	4000	24	30	100	190	380
5,177	2107/407	K202_0052MB20	9,2	24,6	10/5/1,5	8,2	3000	2600	4000	30	22	100	190	380
5,177	2107/407	K202_0052MB30	18	30,0	10/5/1,5	8,9	3000	2600	4000	16	45	100	190	400
5,177	2107/407	K202_0052MB30	18	30,0	10/5/1,5	8,9	3000	2600	4000	24	34	100	190	400
5,177	2107/407	K202_0052MB30	18	30,0	10/5/1,5	8,9	3000	2600	4000	32	23	100	190	400
6,000	6/1	K202_0060MB20	9,3	24,6	10/5/1,5	8,7	3000	2600	4000	8,0	47	110	200	400
6,000	6/1	K202_0060MB20	9,3	24,6	10/5/1,5	8,7	3000	2600	4000	12	41	110	200	400
6,000	6/1	K202_0060MB20	9,3	24,6	10/5/1,5	8,7	3000	2600	4000	16	36	110	200	400
6,000	6/1	K202_0060MB20	9,3	24,6	10/5/1,5	8,7	3000	2600	4000	24	25	110	200	400
6,000	6/1	K202_0060MB20	9,3	24,6	10/5/1,5	8,7	3000	2600	4000	30	16	110	200	400
6,000	6/1	K202_0060MB30	19	30,0	10/5/1,5	9,3	3000	2600	4000	16	36	110	200	400
6,000	6/1	K202_0060MB30	19	30,0	10/5/1,5	9,3	3000	2600	4000	24	25	110	200	400
6,000	6/1	K202_0060MB30	19	30,0	10/5/1,5	9,3	3000	2600	4000	32	13	110	200	400
6,683	2279/341	K202_0067MB20	8,7	24,6	10/5/1,5	9,0	3500	3100	4000	8,0	41	100	210	400
6,683	2279/341	K202_0067MB20	8,7	24,6	10/5/1,5	9,0	3500	3100	4000	12	35	100	210	400
6,683	2279/341	K202_0067MB20	8,7	24,6	10/5/1,5	9,0	3500	3100	4000	16	30	100	210	400
6,683	2279/341	K202_0067MB20	8,7	24,6	10/5/1,5	9,0	3500	3100	4000	24	19	100	210	400
6,683	2279/341	K202_0067MB20	8,7	24,6	10/5/1,5	9,0	3500	3100	4000	30	10	100	210	400
6,683	2279/341	K202_0067MB30	18	30,0	10/5/1,5	9,5	3500	3100	4000	16	30	100	210	400

Kegelradgetriebe **K** Motoradapter mit Bremse  
*Helical Bevel Gear Units **K** Motor Adapter with Brake*  
 Réducteurs à couple conique **K** lanterne pour moteur avec frein



**Bitte beachten Sie die Hinweise auf Seite K4!** *Please take notice of the indications on page K4!* **Veillez s. v. p. prendre en considération les observations à la page K4!**

i	ieakt	Typ	J1	G	Δφ2	C2	n1MAX DBH	n1MAX DBV	n1MAX ZB	M1HN	M1MMAX	M2N n1MAXDBH	M2B	M2NOT
			[10 <sup>-4</sup> kgm <sup>2</sup> ]	[kg]	[arcmin]	[Nm/ arcmin]	[min <sup>-1</sup> ]	[min <sup>-1</sup> ]	[min <sup>-1</sup> ]	[Nm]	[Nm]	[Nm]	[Nm]	[Nm]
<b>K202 (M2NMAX=160 Nm)</b>														
6,683	2279/341	<b>K202_0067MB30</b>	18	30,0	10/5/1,5	9,5	3500	3100	4000	<b>24</b>	19	100	210	400
7,118	2107/296	<b>K202_0071MB20</b>	8,9	24,6	10/5/1,5	9,2	3000	2600	4000	<b>8,0</b>	38	110	210	400
7,118	2107/296	<b>K202_0071MB20</b>	8,9	24,6	10/5/1,5	9,2	3000	2600	4000	<b>12</b>	32	110	210	400
7,118	2107/296	<b>K202_0071MB20</b>	8,9	24,6	10/5/1,5	9,2	3000	2600	4000	<b>16</b>	27	110	210	400
7,118	2107/296	<b>K202_0071MB20</b>	8,9	24,6	10/5/1,5	9,2	3000	2600	4000	<b>24</b>	15	110	210	400
7,118	2107/296	<b>K202_0071MB30</b>	18	30,0	10/5/1,5	9,6	3000	2600	4000	<b>16</b>	27	110	210	400
7,118	2107/296	<b>K202_0071MB30</b>	18	30,0	10/5/1,5	9,6	3000	2600	4000	<b>24</b>	15	110	210	400
8,397	2494/297	<b>K202_0084MB20</b>	8,3	24,6	10/5/1,5	9,5	3500	3100	4000	<b>8,0</b>	30	110	220	400
8,397	2494/297	<b>K202_0084MB20</b>	8,3	24,6	10/5/1,5	9,5	3500	3100	4000	<b>12</b>	25	110	220	400
8,397	2494/297	<b>K202_0084MB20</b>	8,3	24,6	10/5/1,5	9,5	3500	3100	4000	<b>16</b>	19	110	220	400
8,397	2494/297	<b>K202_0084MB20</b>	8,3	24,6	10/5/1,5	9,5	3500	3100	4000	<b>24</b>	8,0	110	220	400
8,397	2494/297	<b>K202_0084MB30</b>	18	30,0	10/5/1,5	9,9	3500	3100	4000	<b>16</b>	19	110	220	400
8,397	2494/297	<b>K202_0084MB30</b>	18	30,0	10/5/1,5	9,9	3500	3100	4000	<b>24</b>	8,0	110	220	400
9,190	2279/248	<b>K202_0092MB20</b>	8,5	24,6	10/5/1,5	9,7	3500	3100	4000	<b>8,0</b>	27	120	220	400
9,190	2279/248	<b>K202_0092MB20</b>	8,5	24,6	10/5/1,5	9,7	3500	3100	4000	<b>12</b>	21	120	220	400
9,190	2279/248	<b>K202_0092MB20</b>	8,5	24,6	10/5/1,5	9,7	3500	3100	4000	<b>16</b>	16	120	220	400
9,190	2279/248	<b>K202_0092MB30</b>	18	30,0	10/5/1,5	10	3500	3100	4000	<b>16</b>	16	120	220	400
10,07	2881/286	<b>K202_0100MB20</b>	8,2	24,6	10/5/1,5	9,9	3500	3500	4000	<b>8,0</b>	23	120	220	400
10,07	2881/286	<b>K202_0100MB20</b>	8,2	24,6	10/5/1,5	9,9	3500	3500	4000	<b>12</b>	18	120	220	400
10,07	2881/286	<b>K202_0100MB20</b>	8,2	24,6	10/5/1,5	9,9	3500	3500	4000	<b>16</b>	12	120	220	400
10,07	2881/286	<b>K202_0100MB30</b>	17	30,0	10/5/1,5	10	3500	3500	4000	<b>16</b>	12	120	220	400
11,55	1247/108	<b>K202_0115MB20</b>	8,2	24,6	10/5/1,5	10	3500	3100	4000	<b>8,0</b>	19	120	220	400
11,55	1247/108	<b>K202_0115MB20</b>	8,2	24,6	10/5/1,5	10	3500	3100	4000	<b>12</b>	13	120	220	400
11,55	1247/108	<b>K202_0115MB20</b>	8,2	24,6	10/5/1,5	10	3500	3100	4000	<b>16</b>	7,8	120	220	400
11,55	1247/108	<b>K202_0115MB30</b>	18	30,0	10/5/1,5	10	3500	3100	4000	<b>16</b>	7,8	120	220	400
12,71	559/44	<b>K202_0125MB20</b>	8,0	24,6	10/5/1,5	10	3500	3500	4000	<b>8,0</b>	16	130	220	400
12,71	559/44	<b>K202_0125MB20</b>	8,0	24,6	10/5/1,5	10	3500	3500	4000	<b>12</b>	11	130	220	400
12,71	559/44	<b>K202_0125MB20</b>	8,0	24,6	10/5/1,5	10	3500	3500	4000	<b>16</b>	5,1	130	220	400
12,71	559/44	<b>K202_0125MB30</b>	17	30,0	10/5/1,5	10	3500	3500	4000	<b>16</b>	5,1	130	220	400
13,85	2881/208	<b>K202_0140MB20</b>	8,1	24,6	10/5/1,5	10	3500	3500	4000	<b>8,0</b>	14	130	220	400
13,85	2881/208	<b>K202_0140MB20</b>	8,1	24,6	10/5/1,5	10	3500	3500	4000	<b>12</b>	8,4	130	220	400
16,86	2967/176	<b>K202_0170MB20</b>	7,8	24,6	10/5/1,5	10	3500	3500	4000	<b>8,0</b>	9,5	140	220	400
16,86	2967/176	<b>K202_0170MB20</b>	7,8	24,6	10/5/1,5	10	3500	3500	4000	<b>12</b>	3,9	140	220	400
17,47	559/32	<b>K202_0175MB20</b>	7,9	24,6	10/5/1,5	10	3500	3500	4000	<b>8,0</b>	8,8	140	220	400
17,47	559/32	<b>K202_0175MB20</b>	7,9	24,6	10/5/1,5	10	3500	3500	4000	<b>12</b>	3,2	140	220	400
20,33	1118/55	<b>K202_0200MB20</b>	7,8	24,6	10/5/1,5	10	3500	3500	4000	<b>8,0</b>	6,0	150	220	400
23,18	2967/128	<b>K202_0230MB20</b>	7,8	24,6	10/5/1,5	10	3500	3500	4000	<b>8,0</b>	3,9	160	220	400
25,13	1935/77	<b>K202_0250MB20</b>	7,7	24,6	10/5/1,5	11	3500	3500	4000	<b>8,0</b>	2,7	160	220	400
<b>K302 (M2NMAX=330 Nm)</b>														
4,000	4/1	<b>K302_0040MB20</b>	13	29,6	10/4/1,5	9,2	2700	2300	3800	<b>8,0</b>	52	140	150	290
4,000	4/1	<b>K302_0040MB20</b>	13	29,6	10/4/1,5	9,2	2700	2300	3800	<b>12</b>	47	140	150	290
4,000	4/1	<b>K302_0040MB20</b>	13	29,6	10/4/1,5	9,2	2700	2300	3800	<b>16</b>	41	140	150	290
4,000	4/1	<b>K302_0040MB20</b>	13	29,6	10/4/1,5	9,2	2700	2300	3800	<b>24</b>	30	140	150	290
4,000	4/1	<b>K302_0040MB20</b>	13	29,6	10/4/1,5	9,2	2700	2300	3800	<b>30</b>	22	140	150	290
4,000	4/1	<b>K302_0040MB30</b>	23	35,0	10/4/1,5	11	2700	2300	3800	<b>16</b>	130	170	310	700
4,000	4/1	<b>K302_0040MB30</b>	23	35,0	10/4/1,5	11	2700	2300	3800	<b>24</b>	120	170	310	700
4,000	4/1	<b>K302_0040MB30</b>	23	35,0	10/4/1,5	11	2700	2300	3800	<b>32</b>	110	170	310	700
4,000	4/1	<b>K302_0040MB30</b>	23	35,0	10/4/1,5	11	2700	2300	3800	<b>45</b>	90	170	310	700
4,364	48/11	<b>K302_0044MB20</b>	12	29,6	10/4/1,5	9,9	2700	2300	3800	<b>8,0</b>	52	150	160	320
4,364	48/11	<b>K302_0044MB20</b>	12	29,6	10/4/1,5	9,9	2700	2300	3800	<b>12</b>	47	150	160	320
4,364	48/11	<b>K302_0044MB20</b>	12	29,6	10/4/1,5	9,9	2700	2300	3800	<b>16</b>	41	150	160	320
4,364	48/11	<b>K302_0044MB20</b>	12	29,6	10/4/1,5	9,9	2700	2300	3800	<b>24</b>	30	150	160	320
4,364	48/11	<b>K302_0044MB20</b>	12	29,6	10/4/1,5	9,9	2700	2300	3800	<b>30</b>	22	150	160	320
4,364	48/11	<b>K302_0044MB30</b>	22	35,0	10/4/1,5	12	2700	2300	3800	<b>16</b>	120	170	310	700
4,364	48/11	<b>K302_0044MB30</b>	22	35,0	10/4/1,5	12	2700	2300	3800	<b>24</b>	110	170	310	700
4,364	48/11	<b>K302_0044MB30</b>	22	35,0	10/4/1,5	12	2700	2300	3800	<b>32</b>	95	170	310	700
4,364	48/11	<b>K302_0044MB30</b>	22	35,0	10/4/1,5	12	2700	2300	3800	<b>45</b>	77	170	310	700
5,375	43/8	<b>K302_0054MB20</b>	11	29,6	10/4/1,5	11	2700	2300	3800	<b>8,0</b>	52	160	200	390
5,375	43/8	<b>K302_0054MB20</b>	11	29,6	10/4/1,5	11	2700	2300	3800	<b>12</b>	47	160	200	390



Kegelradgetriebe **K** Motoradapter mit Bremse  
*Helical Bevel Gear Units **K** Motor Adapter with Brake*  
 Réducteurs à couple conique **K** lanterne pour moteur avec frein



Bitte beachten Sie die Hinweise auf Seite **K4!** *Please take notice of the indications on page **K4!*** Veuillez s. v. p. prendre en considération les observations à la page **K4!**

i	ie <sub>exakt</sub>	Typ	J1	G	Δp <sub>2</sub>	C <sub>2</sub>	n1MAX DBH	n1MAX DBV	n1MAX ZB	M1HN	M1MMAX	M <sub>2N</sub> n1MAXDBH	M <sub>2B</sub>	M <sub>2NOT</sub>
			[10 <sup>-4</sup> kgm <sup>2</sup> ]	[kg]	[arcmin]	[Nm/ arcmin]	[min <sup>-1</sup> ]	[min <sup>-1</sup> ]	[min <sup>-1</sup> ]	[Nm]	[Nm]	[Nm]	[Nm]	[Nm]
<b>K302 (M<sub>2N</sub>MAX=330 Nm)</b>														
5,375	43/8	<b>K302_0054MB20</b>	11	29,6	10/4/1,5	11	2700	2300	3800	<b>16</b>	41	160	200	390
5,375	43/8	<b>K302_0054MB20</b>	11	29,6	10/4/1,5	11	2700	2300	3800	<b>24</b>	30	160	200	390
5,375	43/8	<b>K302_0054MB20</b>	11	29,6	10/4/1,5	11	2700	2300	3800	<b>30</b>	22	160	200	390
5,375	43/8	<b>K302_0054MB30</b>	20	35,0	10/4/1,5	13	2700	2300	3800	<b>16</b>	76	180	340	600
5,375	43/8	<b>K302_0054MB30</b>	20	35,0	10/4/1,5	13	2700	2300	3800	<b>24</b>	64	180	340	600
5,375	43/8	<b>K302_0054MB30</b>	20	35,0	10/4/1,5	13	2700	2300	3800	<b>32</b>	53	180	340	600
5,375	43/8	<b>K302_0054MB30</b>	20	35,0	10/4/1,5	13	2700	2300	3800	<b>45</b>	35	180	340	600
6,000	6/1	<b>K302_0060MB20</b>	11	29,6	10/4/1,5	12	2700	2300	3800	<b>8,0</b>	52	190	220	440
6,000	6/1	<b>K302_0060MB20</b>	11	29,6	10/4/1,5	12	2700	2300	3800	<b>12</b>	47	190	220	440
6,000	6/1	<b>K302_0060MB20</b>	11	29,6	10/4/1,5	12	2700	2300	3800	<b>16</b>	41	190	220	440
6,000	6/1	<b>K302_0060MB20</b>	11	29,6	10/4/1,5	12	2700	2300	3800	<b>24</b>	30	190	220	440
6,000	6/1	<b>K302_0060MB20</b>	11	29,6	10/4/1,5	12	2700	2300	3800	<b>30</b>	22	190	220	440
6,000	6/1	<b>K302_0060MB30</b>	22	35,0	10/4/1,5	13	2700	2300	3800	<b>16</b>	79	190	350	700
6,000	6/1	<b>K302_0060MB30</b>	22	35,0	10/4/1,5	13	2700	2300	3800	<b>24</b>	68	190	350	700
6,000	6/1	<b>K302_0060MB30</b>	22	35,0	10/4/1,5	13	2700	2300	3800	<b>32</b>	57	190	350	700
6,000	6/1	<b>K302_0060MB30</b>	22	35,0	10/4/1,5	13	2700	2300	3800	<b>45</b>	39	190	350	700
6,740	2150/319	<b>K302_0067MB20</b>	9,8	29,6	10/4/1,5	13	3200	2800	4000	<b>8,0</b>	52	170	250	490
6,740	2150/319	<b>K302_0067MB20</b>	9,8	29,6	10/4/1,5	13	3200	2800	4000	<b>12</b>	47	170	250	490
6,740	2150/319	<b>K302_0067MB20</b>	9,8	29,6	10/4/1,5	13	3200	2800	4000	<b>16</b>	41	170	250	490
6,740	2150/319	<b>K302_0067MB20</b>	9,8	29,6	10/4/1,5	13	3200	2800	4000	<b>24</b>	30	170	250	490
6,740	2150/319	<b>K302_0067MB20</b>	9,8	29,6	10/4/1,5	13	3200	2800	4000	<b>30</b>	22	170	250	490
6,740	2150/319	<b>K302_0067MB30</b>	19	35,0	10/4/1,5	14	3200	2800	4000	<b>16</b>	68	190	360	700
6,740	2150/319	<b>K302_0067MB30</b>	19	35,0	10/4/1,5	14	3200	2800	4000	<b>24</b>	57	190	360	700
6,740	2150/319	<b>K302_0067MB30</b>	19	35,0	10/4/1,5	14	3200	2800	4000	<b>32</b>	46	190	360	700
6,740	2150/319	<b>K302_0067MB30</b>	19	35,0	10/4/1,5	14	3200	2800	4000	<b>45</b>	28	190	360	700
7,391	473/64	<b>K302_0074MB20</b>	10	29,6	10/4/1,5	13	2700	2300	3800	<b>8,0</b>	52	210	270	540
7,391	473/64	<b>K302_0074MB20</b>	10	29,6	10/4/1,5	13	2700	2300	3800	<b>12</b>	47	210	270	540
7,391	473/64	<b>K302_0074MB20</b>	10	29,6	10/4/1,5	13	2700	2300	3800	<b>16</b>	41	210	270	540
7,391	473/64	<b>K302_0074MB20</b>	10	29,6	10/4/1,5	13	2700	2300	3800	<b>24</b>	30	210	270	540
7,391	473/64	<b>K302_0074MB20</b>	10	29,6	10/4/1,5	13	2700	2300	3800	<b>30</b>	22	210	270	540
7,391	473/64	<b>K302_0074MB30</b>	20	35,0	10/4/1,5	14	2700	2300	3800	<b>16</b>	60	210	380	700
7,391	473/64	<b>K302_0074MB30</b>	20	35,0	10/4/1,5	14	2700	2300	3800	<b>24</b>	49	210	380	700
7,391	473/64	<b>K302_0074MB30</b>	20	35,0	10/4/1,5	14	2700	2300	3800	<b>32</b>	38	210	380	700
7,391	473/64	<b>K302_0074MB30</b>	20	35,0	10/4/1,5	14	2700	2300	3800	<b>45</b>	20	210	380	700
8,444	2322/275	<b>K302_0084MB20</b>	9,2	29,6	10/4/1,5	14	3200	2800	4000	<b>8,0</b>	52	190	310	610
8,444	2322/275	<b>K302_0084MB20</b>	9,2	29,6	10/4/1,5	14	3200	2800	4000	<b>12</b>	47	190	310	610
8,444	2322/275	<b>K302_0084MB20</b>	9,2	29,6	10/4/1,5	14	3200	2800	4000	<b>16</b>	41	190	310	610
8,444	2322/275	<b>K302_0084MB20</b>	9,2	29,6	10/4/1,5	14	3200	2800	4000	<b>24</b>	30	190	310	610
8,444	2322/275	<b>K302_0084MB20</b>	9,2	29,6	10/4/1,5	14	3200	2800	4000	<b>30</b>	22	190	310	610
8,444	2322/275	<b>K302_0084MB30</b>	18	35,0	10/4/1,5	15	3200	2800	4000	<b>16</b>	50	200	390	700
8,444	2322/275	<b>K302_0084MB30</b>	18	35,0	10/4/1,5	15	3200	2800	4000	<b>24</b>	39	200	390	700
8,444	2322/275	<b>K302_0084MB30</b>	18	35,0	10/4/1,5	15	3200	2800	4000	<b>32</b>	28	200	390	700
9,267	1075/116	<b>K302_0093MB20</b>	9,5	29,6	10/4/1,5	14	3200	2800	4000	<b>8,0</b>	52	210	340	670
9,267	1075/116	<b>K302_0093MB20</b>	9,5	29,6	10/4/1,5	14	3200	2800	4000	<b>12</b>	47	210	340	670
9,267	1075/116	<b>K302_0093MB20</b>	9,5	29,6	10/4/1,5	14	3200	2800	4000	<b>16</b>	41	210	340	670
9,267	1075/116	<b>K302_0093MB20</b>	9,5	29,6	10/4/1,5	14	3200	2800	4000	<b>24</b>	30	210	340	670
9,267	1075/116	<b>K302_0093MB20</b>	9,5	29,6	10/4/1,5	14	3200	2800	4000	<b>30</b>	22	210	340	670
9,267	1075/116	<b>K302_0093MB30</b>	19	35,0	10/4/1,5	15	3200	2800	4000	<b>16</b>	44	210	390	700
9,267	1075/116	<b>K302_0093MB30</b>	19	35,0	10/4/1,5	15	3200	2800	4000	<b>24</b>	32	210	390	700
9,267	1075/116	<b>K302_0093MB30</b>	19	35,0	10/4/1,5	15	3200	2800	4000	<b>32</b>	21	210	390	700
10,14	3010/297	<b>K302_0100MB20</b>	8,8	29,6	10/4/1,5	15	3500	3100	4000	<b>8,0</b>	49	190	370	700
10,14	3010/297	<b>K302_0100MB20</b>	8,8	29,6	10/4/1,5	15	3500	3100	4000	<b>12</b>	43	190	370	700
10,14	3010/297	<b>K302_0100MB20</b>	8,8	29,6	10/4/1,5	15	3500	3100	4000	<b>16</b>	38	190	370	700
10,14	3010/297	<b>K302_0100MB20</b>	8,8	29,6	10/4/1,5	15	3500	3100	4000	<b>24</b>	27	190	370	700
10,14	3010/297	<b>K302_0100MB20</b>	8,8	29,6	10/4/1,5	15	3500	3100	4000	<b>30</b>	18	190	370	700
10,14	3010/297	<b>K302_0100MB30</b>	18	35,0	10/4/1,5	15	3500	3100	4000	<b>16</b>	38	210	390	700
10,14	3010/297	<b>K302_0100MB30</b>	18	35,0	10/4/1,5	15	3500	3100	4000	<b>24</b>	27	210	390	700
10,14	3010/297	<b>K302_0100MB30</b>	18	35,0	10/4/1,5	15	3500	3100	4000	<b>32</b>	15	210	390	700
11,61	1161/100	<b>K302_0115MB20</b>	9,0	29,6	10/4/1,5	15	3200	2800	4000	<b>8,0</b>	41	230	390	700
11,61	1161/100	<b>K302_0115MB20</b>	9,0	29,6	10/4/1,5	15	3200	2800	4000	<b>12</b>	36	230	390	700
11,61	1161/100	<b>K302_0115MB20</b>	9,0	29,6	10/4/1,5	15	3200	2800	4000	<b>16</b>	30	230	390	700
11,61	1161/100	<b>K302_0115MB20</b>	9,0	29,6	10/4/1,5	15	3200	2800	4000	<b>24</b>	19	230	390	700

Kegelradgetriebe **K** Motoradapter mit Bremse  
*Helical Bevel Gear Units **K** Motor Adapter with Brake*  
 Réducteurs à couple conique **K** lanterne pour moteur avec frein



Bitte beachten Sie die Hinweise auf Seite **K4!** *Please take notice of the indications on page **K4!*** Veuillez s. v. p. prendre en considération les observations à la page **K4!**

i	ieakt	Typ	J1	G	Δφ2	C2	n1MAX DBH	n1MAX DBV	n1MAX ZB	M1HN	M1MMAX	M2N n1MAXDBH	M2B	M2NOT
			[10 <sup>-4</sup> kgm <sup>2</sup> ]	[kg]	[arcmin]	[Nm/ arcmin]	[min <sup>-1</sup> ]	[min <sup>-1</sup> ]	[min <sup>-1</sup> ]	[Nm]	[Nm]	[Nm]	[Nm]	[Nm]
<b>K302 (M2NMAX=330 Nm)</b>														
11,61	1161/100	<b>K302_0115MB20</b>	9,0	29,6	10/4/1,5	15	3200	2800	4000	<b>30</b>	11	230	390	700
11,61	1161/100	<b>K302_0115MB30</b>	18	35,0	10/4/1,5	16	3200	2800	4000	<b>16</b>	30	230	390	700
11,61	1161/100	<b>K302_0115MB30</b>	18	35,0	10/4/1,5	16	3200	2800	4000	<b>24</b>	19	230	390	700
11,61	1161/100	<b>K302_0115MB30</b>	18	35,0	10/4/1,5	16	3200	2800	4000	<b>32</b>	7,8	230	390	700
12,58	3182/253	<b>K302_0125MB20</b>	8,4	29,6	10/4/1,5	15	3500	3100	4000	<b>8,0</b>	37	200	390	700
12,58	3182/253	<b>K302_0125MB20</b>	8,4	29,6	10/4/1,5	15	3500	3100	4000	<b>12</b>	32	200	390	700
12,58	3182/253	<b>K302_0125MB20</b>	8,4	29,6	10/4/1,5	15	3500	3100	4000	<b>16</b>	26	200	390	700
12,58	3182/253	<b>K302_0125MB20</b>	8,4	29,6	10/4/1,5	15	3500	3100	4000	<b>24</b>	15	200	390	700
12,58	3182/253	<b>K302_0125MB30</b>	18	35,0	10/4/1,5	16	3500	3100	4000	<b>16</b>	26	230	390	700
12,58	3182/253	<b>K302_0125MB30</b>	18	35,0	10/4/1,5	16	3500	3100	4000	<b>24</b>	15	230	390	700
13,94	1505/108	<b>K302_0140MB20</b>	8,6	29,6	10/4/1,5	15	3500	3100	4000	<b>8,0</b>	33	230	390	700
13,94	1505/108	<b>K302_0140MB20</b>	8,6	29,6	10/4/1,5	15	3500	3100	4000	<b>12</b>	27	230	390	700
13,94	1505/108	<b>K302_0140MB20</b>	8,6	29,6	10/4/1,5	15	3500	3100	4000	<b>16</b>	21	230	390	700
13,94	1505/108	<b>K302_0140MB20</b>	8,6	29,6	10/4/1,5	15	3500	3100	4000	<b>24</b>	10	230	390	700
13,94	1505/108	<b>K302_0140MB30</b>	18	35,0	10/4/1,5	16	3500	3100	4000	<b>16</b>	21	230	390	700
13,94	1505/108	<b>K302_0140MB30</b>	18	35,0	10/4/1,5	16	3500	3100	4000	<b>24</b>	10	230	390	700
16,94	559/33	<b>K302_0170MB20</b>	8,1	29,6	10/4/1,5	16	3500	3500	4000	<b>8,0</b>	25	210	390	700
16,94	559/33	<b>K302_0170MB20</b>	8,1	29,6	10/4/1,5	16	3500	3500	4000	<b>12</b>	19	210	390	700
16,94	559/33	<b>K302_0170MB20</b>	8,1	29,6	10/4/1,5	16	3500	3500	4000	<b>16</b>	14	210	390	700
16,94	559/33	<b>K302_0170MB30</b>	17	35,0	10/4/1,5	16	3500	3500	4000	<b>16</b>	14	250	390	700
17,29	1591/92	<b>K302_0175MB20</b>	8,3	29,6	10/4/1,5	16	3500	3100	4000	<b>8,0</b>	24	250	390	700
17,29	1591/92	<b>K302_0175MB20</b>	8,3	29,6	10/4/1,5	16	3500	3100	4000	<b>12</b>	19	250	390	700
17,29	1591/92	<b>K302_0175MB20</b>	8,3	29,6	10/4/1,5	16	3500	3100	4000	<b>16</b>	13	250	390	700
17,29	1591/92	<b>K302_0175MB30</b>	18	35,0	10/4/1,5	16	3500	3100	4000	<b>16</b>	13	250	390	700
20,28	3569/176	<b>K302_0200MB20</b>	8,0	29,6	10/4/1,5	16	3500	3500	4000	<b>8,0</b>	19	230	390	700
20,28	3569/176	<b>K302_0200MB20</b>	8,0	29,6	10/4/1,5	16	3500	3500	4000	<b>12</b>	13	230	390	700
20,28	3569/176	<b>K302_0200MB20</b>	8,0	29,6	10/4/1,5	16	3500	3500	4000	<b>16</b>	7,7	230	390	700
20,28	3569/176	<b>K302_0200MB30</b>	17	35,0	10/4/1,5	16	3500	3500	4000	<b>16</b>	7,7	260	390	700
23,29	559/24	<b>K302_0230MB20</b>	8,1	29,6	10/4/1,5	16	3500	3500	4000	<b>8,0</b>	15	280	390	700
23,29	559/24	<b>K302_0230MB20</b>	8,1	29,6	10/4/1,5	16	3500	3500	4000	<b>12</b>	9,4	280	390	700
23,29	559/24	<b>K302_0230MB20</b>	8,1	29,6	10/4/1,5	16	3500	3500	4000	<b>16</b>	3,8	280	390	700
23,29	559/24	<b>K302_0230MB30</b>	17	35,0	10/4/1,5	16	3500	3500	4000	<b>16</b>	3,8	280	390	700
25,26	3612/143	<b>K302_0250MB20</b>	7,9	29,6	10/4/1,5	16	3500	3500	4000	<b>8,0</b>	13	230	390	690
25,26	3612/143	<b>K302_0250MB20</b>	7,9	29,6	10/4/1,5	16	3500	3500	4000	<b>12</b>	7,2	230	390	690
27,88	3569/128	<b>K302_0280MB20</b>	7,9	29,6	10/4/1,5	16	3500	3500	4000	<b>8,0</b>	11	290	390	700
27,88	3569/128	<b>K302_0280MB20</b>	7,9	29,6	10/4/1,5	16	3500	3500	4000	<b>12</b>	5,1	290	390	700
33,62	1849/55	<b>K302_0340MB20</b>	7,7	29,6	10/4/1,5	16	3500	3500	4000	<b>8,0</b>	1,8	240	300	500
34,73	903/26	<b>K302_0350MB20</b>	7,8	29,6	10/4/1,5	16	3500	3500	4000	<b>8,0</b>	6,4	320	390	700
46,23	1849/40	<b>K302_0460MB20</b>	7,7	29,6	10/4/1,5	16	3500	3500	4000	<b>8,0</b>	1,8	330	390	690
<b>K402 (M2NMAX=470 Nm)</b>														
4,000	4/1	<b>K402_0040MB20</b>	17	43,1	10/4/1,5	12	2600	2200	3500	<b>8,0</b>	52	150	150	290
4,000	4/1	<b>K402_0040MB20</b>	17	43,1	10/4/1,5	12	2600	2200	3500	<b>12</b>	47	150	150	290
4,000	4/1	<b>K402_0040MB20</b>	17	43,1	10/4/1,5	12	2600	2200	3500	<b>16</b>	41	150	150	290
4,000	4/1	<b>K402_0040MB20</b>	17	43,1	10/4/1,5	12	2600	2200	3500	<b>24</b>	30	150	150	290
4,000	4/1	<b>K402_0040MB20</b>	17	43,1	10/4/1,5	12	2600	2200	3500	<b>30</b>	22	150	150	290
4,000	4/1	<b>K402_0040MB30</b>	28	48,5	10/4/1,5	16	2600	2200	3500	<b>16</b>	150	250	390	780
4,000	4/1	<b>K402_0040MB30</b>	28	48,5	10/4/1,5	16	2600	2200	3500	<b>24</b>	140	250	390	780
4,000	4/1	<b>K402_0040MB30</b>	28	48,5	10/4/1,5	16	2600	2200	3500	<b>32</b>	120	250	390	780
4,000	4/1	<b>K402_0040MB30</b>	28	48,5	10/4/1,5	16	2600	2200	3500	<b>45</b>	110	250	390	780
4,000	4/1	<b>K402_0040MB30</b>	28	48,5	10/4/1,5	16	2600	2200	3500	<b>90</b>	43	250	390	780
4,000	4/1	<b>K402_0040MB40</b>	77	60,2	10/4/1,5	18	2600	2200	3000	<b>50</b>	170	250	460	1080
4,000	4/1	<b>K402_0040MB40</b>	77	60,2	10/4/1,5	18	2600	2200	3000	<b>72</b>	130	250	460	1080
4,000	4/1	<b>K402_0040MB40</b>	77	60,2	10/4/1,5	18	2600	2200	3000	<b>100</b>	95	250	460	1080
4,364	48/11	<b>K402_0044MB20</b>	16	43,1	10/4/1,5	14	2600	2200	3500	<b>8,0</b>	52	160	160	320
4,364	48/11	<b>K402_0044MB20</b>	16	43,1	10/4/1,5	14	2600	2200	3500	<b>12</b>	47	160	160	320
4,364	48/11	<b>K402_0044MB20</b>	16	43,1	10/4/1,5	14	2600	2200	3500	<b>16</b>	41	160	160	320
4,364	48/11	<b>K402_0044MB20</b>	16	43,1	10/4/1,5	14	2600	2200	3500	<b>24</b>	30	160	160	320
4,364	48/11	<b>K402_0044MB20</b>	16	43,1	10/4/1,5	14	2600	2200	3500	<b>30</b>	22	160	160	320
4,364	48/11	<b>K402_0044MB30</b>	27	48,5	10/4/1,5	17	2600	2200	3500	<b>16</b>	150	260	420	850

# Kegelradgetriebe **K** Motoradapter mit Bremse

## Helical Bevel Gear Units **K** Motor Adapter with Brake

### Réducteurs à couple conique **K** lanterne pour moteur avec frein



Bitte beachten Sie die Hinweise auf Seite K4!

Please take notice of the indications on page K4!

Veuillez s. v. p. prendre en considération les observations à la page K4!

i	ie <sub>exakt</sub>	Typ	J1	G	Δφ <sub>2</sub>	C <sub>2</sub>	n1MAX DBH	n1MAX DBV	n1MAX ZB	M1HN	M1MMAX	M <sub>2N</sub> n1MAXDBH	M <sub>2B</sub>	M <sub>2NOT</sub>
			[10 <sup>-4</sup> kgm <sup>2</sup> ]	[kg]	[arcmin]	[Nm/ arcmin]	[min <sup>-1</sup> ]	[min <sup>-1</sup> ]	[min <sup>-1</sup> ]	[Nm]	[Nm]	[Nm]	[Nm]	[Nm]
<b>K402 (M<sub>2N</sub>MAX=470 Nm)</b>														
4,364	48/11	K402_0044MB30	27	48,5	10/4/1,5	17	2600	2200	3500	24	140	260	420	850
4,364	48/11	K402_0044MB30	27	48,5	10/4/1,5	17	2600	2200	3500	32	120	260	420	850
4,364	48/11	K402_0044MB30	27	48,5	10/4/1,5	17	2600	2200	3500	45	110	260	420	850
4,364	48/11	K402_0044MB30	27	48,5	10/4/1,5	17	2600	2200	3500	90	43	260	420	850
4,364	48/11	K402_0044MB40	76	60,2	10/4/1,5	19	2600	2200	3000	50	150	260	470	1080
4,364	48/11	K402_0044MB40	76	60,2	10/4/1,5	19	2600	2200	3000	72	110	260	470	1080
4,364	48/11	K402_0044MB40	76	60,2	10/4/1,5	19	2600	2200	3000	100	76	260	470	1080
5,422	1849/341	K402_0054MB20	14	43,1	10/4/1,5	17	2600	2200	3500	8,0	52	190	200	390
5,422	1849/341	K402_0054MB20	14	43,1	10/4/1,5	17	2600	2200	3500	12	47	190	200	390
5,422	1849/341	K402_0054MB20	14	43,1	10/4/1,5	17	2600	2200	3500	16	41	190	200	390
5,422	1849/341	K402_0054MB20	14	43,1	10/4/1,5	17	2600	2200	3500	24	30	190	200	390
5,422	1849/341	K402_0054MB20	14	43,1	10/4/1,5	17	2600	2200	3500	30	22	190	200	390
5,422	1849/341	K402_0054MB30	24	48,5	10/4/1,5	20	2600	2200	3500	16	150	280	510	1050
5,422	1849/341	K402_0054MB30	24	48,5	10/4/1,5	20	2600	2200	3500	24	140	280	510	1050
5,422	1849/341	K402_0054MB30	24	48,5	10/4/1,5	20	2600	2200	3500	32	120	280	510	1050
5,422	1849/341	K402_0054MB30	24	48,5	10/4/1,5	20	2600	2200	3500	45	110	280	510	1050
5,422	1849/341	K402_0054MB30	24	48,5	10/4/1,5	20	2600	2200	3500	90	43	280	510	1050
5,422	1849/341	K402_0054MB40	74	60,2	10/4/1,5	22	2600	2200	3000	50	100	280	510	1080
5,422	1849/341	K402_0054MB40	74	60,2	10/4/1,5	22	2600	2200	3000	72	73	280	510	1080
6,000	6/1	K402_0060MB20	14	43,1	10/4/1,5	19	2600	2200	3500	8,0	52	220	220	440
6,000	6/1	K402_0060MB20	14	43,1	10/4/1,5	19	2600	2200	3500	12	47	220	220	440
6,000	6/1	K402_0060MB20	14	43,1	10/4/1,5	19	2600	2200	3500	16	41	220	220	440
6,000	6/1	K402_0060MB20	14	43,1	10/4/1,5	19	2600	2200	3500	24	30	220	220	440
6,000	6/1	K402_0060MB20	14	43,1	10/4/1,5	19	2600	2200	3500	30	22	220	220	440
6,000	6/1	K402_0060MB30	25	48,5	10/4/1,5	22	2600	2200	3500	16	140	290	520	1100
6,000	6/1	K402_0060MB30	25	48,5	10/4/1,5	22	2600	2200	3500	24	130	290	520	1100
6,000	6/1	K402_0060MB30	25	48,5	10/4/1,5	22	2600	2200	3500	32	120	290	520	1100
6,000	6/1	K402_0060MB30	25	48,5	10/4/1,5	22	2600	2200	3500	45	97	290	520	1100
6,000	6/1	K402_0060MB40	74	60,2	10/4/1,5	23	2600	2200	3000	50	90	290	520	1100
6,000	6/1	K402_0060MB40	74	60,2	10/4/1,5	23	2600	2200	3000	72	59	290	520	1100
6,719	215/32	K402_0067MB20	12	43,1	10/4/1,5	20	3000	2600	4000	8,0	52	190	240	490
6,719	215/32	K402_0067MB20	12	43,1	10/4/1,5	20	3000	2600	4000	12	47	190	240	490
6,719	215/32	K402_0067MB20	12	43,1	10/4/1,5	20	3000	2600	4000	16	41	190	240	490
6,719	215/32	K402_0067MB20	12	43,1	10/4/1,5	20	3000	2600	4000	24	30	190	240	490
6,719	215/32	K402_0067MB20	12	43,1	10/4/1,5	20	3000	2600	4000	30	22	190	240	490
6,719	215/32	K402_0067MB30	22	48,5	10/4/1,5	23	3000	2600	4000	16	120	290	550	1100
6,719	215/32	K402_0067MB30	22	48,5	10/4/1,5	23	3000	2600	4000	24	110	290	550	1100
6,719	215/32	K402_0067MB30	22	48,5	10/4/1,5	23	3000	2600	4000	32	98	290	550	1100
6,719	215/32	K402_0067MB30	22	48,5	10/4/1,5	23	3000	2600	4000	45	80	290	550	1100
6,719	215/32	K402_0067MB40	72	60,2	10/4/1,5	24	3000	2600	3000	50	73	290	550	1100
6,719	215/32	K402_0067MB40	72	60,2	10/4/1,5	24	3000	2600	3000	72	42	290	550	1100
7,456	1849/248	K402_0075MB20	13	43,1	10/4/1,5	22	2600	2200	3500	8,0	52	260	270	540
7,456	1849/248	K402_0075MB20	13	43,1	10/4/1,5	22	2600	2200	3500	12	47	260	270	540
7,456	1849/248	K402_0075MB20	13	43,1	10/4/1,5	22	2600	2200	3500	16	41	260	270	540
7,456	1849/248	K402_0075MB20	13	43,1	10/4/1,5	22	2600	2200	3500	24	30	260	270	540
7,456	1849/248	K402_0075MB20	13	43,1	10/4/1,5	22	2600	2200	3500	30	22	260	270	540
7,456	1849/248	K402_0075MB30	23	48,5	10/4/1,5	24	2600	2200	3500	16	110	310	560	1100
7,456	1849/248	K402_0075MB30	23	48,5	10/4/1,5	24	2600	2200	3500	24	95	310	560	1100
7,456	1849/248	K402_0075MB30	23	48,5	10/4/1,5	24	2600	2200	3500	32	84	310	560	1100
7,456	1849/248	K402_0075MB30	23	48,5	10/4/1,5	24	2600	2200	3500	45	66	310	560	1100
7,456	1849/248	K402_0075MB40	73	60,2	10/4/1,5	25	2600	2200	3000	50	59	310	560	1100
7,456	1849/248	K402_0075MB40	73	60,2	10/4/1,5	25	2600	2200	3000	72	28	310	560	1100
8,377	645/77	K402_0084MB20	11	43,1	10/4/1,5	23	3000	2600	4000	8,0	52	210	300	610
8,377	645/77	K402_0084MB20	11	43,1	10/4/1,5	23	3000	2600	4000	12	47	210	300	610
8,377	645/77	K402_0084MB20	11	43,1	10/4/1,5	23	3000	2600	4000	16	41	210	300	610
8,377	645/77	K402_0084MB20	11	43,1	10/4/1,5	23	3000	2600	4000	24	30	210	300	610
8,377	645/77	K402_0084MB20	11	43,1	10/4/1,5	23	3000	2600	4000	30	22	210	300	610
8,377	645/77	K402_0084MB30	21	48,5	10/4/1,5	25	3000	2600	4000	16	92	310	590	1100
8,377	645/77	K402_0084MB30	21	48,5	10/4/1,5	25	3000	2600	4000	24	81	310	590	1100
8,377	645/77	K402_0084MB30	21	48,5	10/4/1,5	25	3000	2600	4000	32	70	310	590	1100
8,377	645/77	K402_0084MB30	21	48,5	10/4/1,5	25	3000	2600	4000	45	52	310	590	1100
8,377	645/77	K402_0084MB40	71	60,2	10/4/1,5	26	3000	2600	3000	50	45	310	590	1100

Kegelradgetriebe **K** Motoradapter mit Bremse  
*Helical Bevel Gear Units **K** Motor Adapter with Brake*  
 Réducteurs à couple conique **K** lanterne pour moteur avec frein



**Bitte beachten Sie die Hinweise auf Seite K4!** *Please take notice of the indications on page K4!* **Veillez s. v. prendre en considération les observations à la page K4!**

i	ieakt	Typ	J1	G	Δφ2	C2	n1MAX DBH	n1MAX DBV	n1MAX ZB	M1HN	M1MMAX	M2N n1MAXDBH	M2B	M2NOT
			[10 <sup>-4</sup> kgm <sup>2</sup> ]	[kg]	[arcmin]	[Nm/ arcmin]	[min <sup>-1</sup> ]	[min <sup>-1</sup> ]	[min <sup>-1</sup> ]	[Nm]	[Nm]	[Nm]	[Nm]	[Nm]
<b>K402 (M2NMAX=470 Nm)</b>														
9,238	2365/256	<b>K402_0092MB20</b>	11	43,1	10/4/1,5	24	3000	2600	4000	<b>8,0</b>	52	270	340	670
9,238	2365/256	<b>K402_0092MB20</b>	11	43,1	10/4/1,5	24	3000	2600	4000	<b>12</b>	47	270	340	670
9,238	2365/256	<b>K402_0092MB20</b>	11	43,1	10/4/1,5	24	3000	2600	4000	<b>16</b>	41	270	340	670
9,238	2365/256	<b>K402_0092MB20</b>	11	43,1	10/4/1,5	24	3000	2600	4000	<b>24</b>	30	270	340	670
9,238	2365/256	<b>K402_0092MB20</b>	11	43,1	10/4/1,5	24	3000	2600	4000	<b>30</b>	22	270	340	670
9,238	2365/256	<b>K402_0092MB30</b>	22	48,5	10/4/1,5	26	3000	2600	4000	<b>16</b>	82	320	600	1100
9,238	2365/256	<b>K402_0092MB30</b>	22	48,5	10/4/1,5	26	3000	2600	4000	<b>24</b>	70	320	600	1100
9,238	2365/256	<b>K402_0092MB30</b>	22	48,5	10/4/1,5	26	3000	2600	4000	<b>32</b>	59	320	600	1100
9,238	2365/256	<b>K402_0092MB30</b>	22	48,5	10/4/1,5	26	3000	2600	4000	<b>45</b>	41	320	600	1100
9,238	2365/256	<b>K402_0092MB40</b>	71	60,2	10/4/1,5	27	3000	2600	3000	<b>50</b>	34	320	600	1100
10,10	1333/132	<b>K402_0100MB20</b>	9,8	43,1	10/4/1,5	25	3400	3000	4000	<b>8,0</b>	52	210	370	730
10,10	1333/132	<b>K402_0100MB20</b>	9,8	43,1	10/4/1,5	25	3400	3000	4000	<b>12</b>	47	210	370	730
10,10	1333/132	<b>K402_0100MB20</b>	9,8	43,1	10/4/1,5	25	3400	3000	4000	<b>16</b>	41	210	370	730
10,10	1333/132	<b>K402_0100MB20</b>	9,8	43,1	10/4/1,5	25	3400	3000	4000	<b>24</b>	30	210	370	730
10,10	1333/132	<b>K402_0100MB20</b>	9,8	43,1	10/4/1,5	25	3400	3000	4000	<b>30</b>	22	210	370	730
10,10	1333/132	<b>K402_0100MB30</b>	20	48,5	10/4/1,5	27	3400	3000	4000	<b>16</b>	73	320	600	1100
10,10	1333/132	<b>K402_0100MB30</b>	20	48,5	10/4/1,5	27	3400	3000	4000	<b>24</b>	61	320	600	1100
10,10	1333/132	<b>K402_0100MB30</b>	20	48,5	10/4/1,5	27	3400	3000	4000	<b>32</b>	50	320	600	1100
10,10	1333/132	<b>K402_0100MB30</b>	20	48,5	10/4/1,5	27	3400	3000	4000	<b>45</b>	32	320	600	1100
10,10	1333/132	<b>K402_0100MB40</b>	70	60,2	10/4/1,5	28	3000	3000	3000	<b>50</b>	25	330	600	1100
11,52	645/56	<b>K402_0115MB20</b>	10	43,1	10/4/1,5	26	3000	2600	4000	<b>8,0</b>	52	290	420	840
11,52	645/56	<b>K402_0115MB20</b>	10	43,1	10/4/1,5	26	3000	2600	4000	<b>12</b>	47	290	420	840
11,52	645/56	<b>K402_0115MB20</b>	10	43,1	10/4/1,5	26	3000	2600	4000	<b>16</b>	41	290	420	840
11,52	645/56	<b>K402_0115MB20</b>	10	43,1	10/4/1,5	26	3000	2600	4000	<b>24</b>	30	290	420	840
11,52	645/56	<b>K402_0115MB20</b>	10	43,1	10/4/1,5	26	3000	2600	4000	<b>30</b>	22	290	420	840
11,52	645/56	<b>K402_0115MB30</b>	21	48,5	10/4/1,5	28	3000	2600	4000	<b>16</b>	61	350	600	1100
11,52	645/56	<b>K402_0115MB30</b>	21	48,5	10/4/1,5	28	3000	2600	4000	<b>24</b>	50	350	600	1100
11,52	645/56	<b>K402_0115MB30</b>	21	48,5	10/4/1,5	28	3000	2600	4000	<b>32</b>	39	350	600	1100
11,52	645/56	<b>K402_0115MB30</b>	21	48,5	10/4/1,5	28	3000	2600	4000	<b>45</b>	20	350	600	1100
11,52	645/56	<b>K402_0115MB40</b>	70	60,2	10/4/1,5	28	3000	2600	3000	<b>50</b>	13	350	600	1100
12,66	2924/231	<b>K402_0125MB20</b>	9,1	43,1	10/4/1,5	27	3400	3000	4000	<b>8,0</b>	52	230	460	920
12,66	2924/231	<b>K402_0125MB20</b>	9,1	43,1	10/4/1,5	27	3400	3000	4000	<b>12</b>	47	230	460	920
12,66	2924/231	<b>K402_0125MB20</b>	9,1	43,1	10/4/1,5	27	3400	3000	4000	<b>16</b>	41	230	460	920
12,66	2924/231	<b>K402_0125MB20</b>	9,1	43,1	10/4/1,5	27	3400	3000	4000	<b>24</b>	30	230	460	920
12,66	2924/231	<b>K402_0125MB20</b>	9,1	43,1	10/4/1,5	27	3400	3000	4000	<b>30</b>	22	230	460	920
12,66	2924/231	<b>K402_0125MB30</b>	20	48,5	10/4/1,5	28	3400	3000	4000	<b>16</b>	53	340	600	1100
12,66	2924/231	<b>K402_0125MB30</b>	20	48,5	10/4/1,5	28	3400	3000	4000	<b>24</b>	42	340	600	1100
12,66	2924/231	<b>K402_0125MB30</b>	20	48,5	10/4/1,5	28	3400	3000	4000	<b>32</b>	31	340	600	1100
12,66	2924/231	<b>K402_0125MB30</b>	20	48,5	10/4/1,5	28	3400	3000	4000	<b>45</b>	13	340	600	1100
13,89	1333/96	<b>K402_0140MB20</b>	9,5	43,1	10/4/1,5	27	3400	3000	4000	<b>8,0</b>	52	290	510	1010
13,89	1333/96	<b>K402_0140MB20</b>	9,5	43,1	10/4/1,5	27	3400	3000	4000	<b>12</b>	47	290	510	1010
13,89	1333/96	<b>K402_0140MB20</b>	9,5	43,1	10/4/1,5	27	3400	3000	4000	<b>16</b>	41	290	510	1010
13,89	1333/96	<b>K402_0140MB20</b>	9,5	43,1	10/4/1,5	27	3400	3000	4000	<b>24</b>	30	290	510	1010
13,89	1333/96	<b>K402_0140MB20</b>	9,5	43,1	10/4/1,5	27	3400	3000	4000	<b>30</b>	22	290	510	1010
13,89	1333/96	<b>K402_0140MB30</b>	20	48,5	10/4/1,5	29	3400	3000	4000	<b>16</b>	47	350	600	1100
13,89	1333/96	<b>K402_0140MB30</b>	20	48,5	10/4/1,5	29	3400	3000	4000	<b>24</b>	36	350	600	1100
13,89	1333/96	<b>K402_0140MB30</b>	20	48,5	10/4/1,5	29	3400	3000	4000	<b>32</b>	24	350	600	1100
16,94	559/33	<b>K402_0170MB20</b>	8,5	43,1	10/4/1,5	29	3500	3300	4000	<b>8,0</b>	45	250	600	1100
16,94	559/33	<b>K402_0170MB20</b>	8,5	43,1	10/4/1,5	29	3500	3300	4000	<b>12</b>	40	250	600	1100
16,94	559/33	<b>K402_0170MB20</b>	8,5	43,1	10/4/1,5	29	3500	3300	4000	<b>16</b>	34	250	600	1100
16,94	559/33	<b>K402_0170MB20</b>	8,5	43,1	10/4/1,5	29	3500	3300	4000	<b>24</b>	23	250	600	1100
16,94	559/33	<b>K402_0170MB20</b>	8,5	43,1	10/4/1,5	29	3500	3300	4000	<b>30</b>	15	250	600	1100
16,94	559/33	<b>K402_0170MB30</b>	19	48,5	10/4/1,5	29	3500	3300	4000	<b>16</b>	34	370	600	1100
16,94	559/33	<b>K402_0170MB30</b>	19	48,5	10/4/1,5	29	3500	3300	4000	<b>24</b>	23	370	600	1100
16,94	559/33	<b>K402_0170MB30</b>	19	48,5	10/4/1,5	29	3500	3300	4000	<b>32</b>	12	370	600	1100
17,41	731/42	<b>K402_0175MB20</b>	9,0	43,1	10/4/1,5	29	3400	3000	4000	<b>8,0</b>	44	320	600	1100
17,41	731/42	<b>K402_0175MB20</b>	9,0	43,1	10/4/1,5	29	3400	3000	4000	<b>12</b>	38	320	600	1100
17,41	731/42	<b>K402_0175MB20</b>	9,0	43,1	10/4/1,5	29	3400	3000	4000	<b>16</b>	33	320	600	1100
17,41	731/42	<b>K402_0175MB20</b>	9,0	43,1	10/4/1,5	29	3400	3000	4000	<b>24</b>	22	320	600	1100
17,41	731/42	<b>K402_0175MB30</b>	9,0	43,1	10/4/1,5	29	3400	3000	4000	<b>30</b>	13	320	600	1100
17,41	731/42	<b>K402_0175MB30</b>	20	48,5	10/4/1,5	29	3400	3000	4000	<b>16</b>	33	380	600	1100
17,41	731/42	<b>K402_0175MB30</b>	20	48,5	10/4/1,5	29	3400	3000	4000	<b>24</b>	22	380	600	1100



Kegelradgetriebe **K** Motoradapter mit Bremse  
*Helical Bevel Gear Units **K** Motor Adapter with Brake*  
 Réducteurs à couple conique **K** lanterne pour moteur avec frein



Bitte beachten Sie die Hinweise auf Seite **K4!** *Please take notice of the indications on page **K4!*** Veuillez s. v. p. prendre en considération les observations à la page **K4!**

i	i <sub>exakt</sub>	Typ	J1	G	Δφ2	C2	n1MAX DBH	n1MAX DBV	n1MAX ZB	M1HN	M1MMAX	M2N n1MAXDBH	M2B	M2NOT
			[10 <sup>-4</sup> kgm <sup>2</sup> ]	[kg]	[arcmin]	[Nm/ arcmin]	[min <sup>-1</sup> ]	[min <sup>-1</sup> ]	[min <sup>-1</sup> ]	[Nm]	[Nm]	[Nm]	[Nm]	[Nm]
<b>K402 (M2NMAX=470 Nm)</b>														
17,41	731/42	<b>K402_0175MB30</b>	20	48,5	10/4/1,5	29	3400	3000	4000	<b>32</b>	10	380	600	1100
20,20	1333/66	<b>K402_0200MB20</b>	8,3	43,1	10/4/1,5	29	3500	3300	4000	<b>8,0</b>	36	260	600	1100
20,20	1333/66	<b>K402_0200MB20</b>	8,3	43,1	10/4/1,5	29	3500	3300	4000	<b>12</b>	31	260	600	1100
20,20	1333/66	<b>K402_0200MB20</b>	8,3	43,1	10/4/1,5	29	3500	3300	4000	<b>16</b>	25	260	600	1100
20,20	1333/66	<b>K402_0200MB20</b>	8,3	43,1	10/4/1,5	29	3500	3300	4000	<b>24</b>	14	260	600	1100
20,20	1333/66	<b>K402_0200MB30</b>	18	48,5	10/4/1,5	30	3500	3300	4000	<b>16</b>	25	400	600	1100
20,20	1333/66	<b>K402_0200MB30</b>	18	48,5	10/4/1,5	30	3500	3300	4000	<b>24</b>	14	400	600	1100
23,29	559/24	<b>K402_0230MB20</b>	8,4	43,1	10/4/1,5	30	3500	3300	4000	<b>8,0</b>	30	340	600	1100
23,29	559/24	<b>K402_0230MB20</b>	8,4	43,1	10/4/1,5	30	3500	3300	4000	<b>12</b>	24	340	600	1100
23,29	559/24	<b>K402_0230MB20</b>	8,4	43,1	10/4/1,5	30	3500	3300	4000	<b>16</b>	19	340	600	1100
23,29	559/24	<b>K402_0230MB20</b>	8,4	43,1	10/4/1,5	30	3500	3300	4000	<b>24</b>	7,6	340	600	1100
23,29	559/24	<b>K402_0230MB30</b>	19	48,5	10/4/1,5	30	3500	3300	4000	<b>16</b>	19	410	600	1100
23,29	559/24	<b>K402_0230MB30</b>	19	48,5	10/4/1,5	30	3500	3300	4000	<b>24</b>	7,6	410	600	1100
25,28	4171/165	<b>K402_0250MB20</b>	8,1	43,1	10/4/1,5	30	3500	3300	4000	<b>8,0</b>	23	260	600	1000
25,28	4171/165	<b>K402_0250MB20</b>	8,1	43,1	10/4/1,5	30	3500	3300	4000	<b>12</b>	18	260	600	1000
25,28	4171/165	<b>K402_0250MB20</b>	8,1	43,1	10/4/1,5	30	3500	3300	4000	<b>16</b>	12	260	600	1000
25,28	4171/165	<b>K402_0250MB30</b>	17	48,5	10/4/1,5	30	3500	3300	4000	<b>16</b>	12	430	600	1000
27,77	1333/48	<b>K402_0280MB20</b>	8,2	43,1	10/4/1,5	30	3500	3300	4000	<b>8,0</b>	23	350	600	1100
27,77	1333/48	<b>K402_0280MB20</b>	8,2	43,1	10/4/1,5	30	3500	3300	4000	<b>12</b>	18	350	600	1100
27,77	1333/48	<b>K402_0280MB20</b>	8,2	43,1	10/4/1,5	30	3500	3300	4000	<b>16</b>	12	350	600	1100
27,77	1333/48	<b>K402_0280MB30</b>	18	48,5	10/4/1,5	30	3500	3300	4000	<b>16</b>	12	440	600	1100
33,68	4816/143	<b>K402_0340MB20</b>	7,9	43,1	10/4/1,5	30	3500	3300	4000	<b>8,0</b>	9,0	280	470	780
33,68	4816/143	<b>K402_0340MB20</b>	7,9	43,1	10/4/1,5	30	3500	3300	4000	<b>12</b>	3,4	280	470	780
34,76	4171/120	<b>K402_0350MB20</b>	8,0	43,1	10/4/1,5	30	3500	3300	4000	<b>8,0</b>	16	360	600	1100
34,76	4171/120	<b>K402_0350MB20</b>	8,0	43,1	10/4/1,5	30	3500	3300	4000	<b>12</b>	11	360	600	1100
34,76	4171/120	<b>K402_0350MB20</b>	8,0	43,1	10/4/1,5	30	3500	3300	4000	<b>16</b>	5,2	360	600	1100
34,76	4171/120	<b>K402_0350MB30</b>	17	48,5	10/4/1,5	30	3500	3300	4000	<b>16</b>	5,2	470	600	1100
40,51	4902/121	<b>K402_0410MB20</b>	7,8	43,1	10/4/1,5	30	3500	3300	4000	<b>8,0</b>	2,1	280	370	620
46,31	602/13	<b>K402_0460MB20</b>	7,9	43,1	10/4/1,5	31	3500	3300	4000	<b>8,0</b>	9,0	380	600	1070
46,31	602/13	<b>K402_0460MB20</b>	7,9	43,1	10/4/1,5	31	3500	3300	4000	<b>12</b>	3,4	380	600	1070
55,71	2451/44	<b>K402_0560MB20</b>	7,8	43,1	10/4/1,5	31	3500	3300	4000	<b>8,0</b>	2,1	390	510	850
<b>K513 (M2NMAX=900 Nm)</b>														
7,347	551/75	<b>K513_0073MB30</b>	34	54,3	10/5/2	34	1900	1800	3000	<b>16</b>	140	610	700	1400
7,347	551/75	<b>K513_0073MB30</b>	34	54,3	10/5/2	34	1900	1800	3000	<b>24</b>	130	610	700	1400
7,347	551/75	<b>K513_0073MB30</b>	34	54,3	10/5/2	34	1900	1800	3000	<b>32</b>	120	610	700	1400
7,347	551/75	<b>K513_0073MB30</b>	34	54,3	10/5/2	34	1900	1800	3000	<b>45</b>	100	610	700	1400
7,347	551/75	<b>K513_0073MB30</b>	34	54,3	10/5/2	34	1900	1800	3000	<b>90</b>	39	610	700	1400
7,347	551/75	<b>K513_0073MB40</b>	83	66,0	10/5/2	37	1900	1800	3000	<b>50</b>	140	640	1000	1800
7,347	551/75	<b>K513_0073MB40</b>	83	66,0	10/5/2	37	1900	1800	3000	<b>72</b>	110	640	1000	1800
7,347	551/75	<b>K513_0073MB40</b>	83	66,0	10/5/2	37	1900	1800	3000	<b>100</b>	71	640	1000	1800
8,134	17081/2100	<b>K513_0081MB30</b>	32	54,3	10/5/2	36	1900	1800	3000	<b>16</b>	140	660	780	1560
8,134	17081/2100	<b>K513_0081MB30</b>	32	54,3	10/5/2	36	1900	1800	3000	<b>24</b>	130	660	780	1560
8,134	17081/2100	<b>K513_0081MB30</b>	32	54,3	10/5/2	36	1900	1800	3000	<b>32</b>	120	660	780	1560
8,134	17081/2100	<b>K513_0081MB30</b>	32	54,3	10/5/2	36	1900	1800	3000	<b>45</b>	100	660	780	1560
8,134	17081/2100	<b>K513_0081MB30</b>	32	54,3	10/5/2	36	1900	1800	3000	<b>90</b>	39	660	780	1560
8,134	17081/2100	<b>K513_0081MB40</b>	82	66,0	10/5/2	39	1900	1800	3000	<b>50</b>	120	660	1000	1800
8,134	17081/2100	<b>K513_0081MB40</b>	82	66,0	10/5/2	39	1900	1800	3000	<b>72</b>	90	660	1000	1800
8,134	17081/2100	<b>K513_0081MB40</b>	82	66,0	10/5/2	39	1900	1800	3000	<b>100</b>	50	660	1000	1800
9,168	1421/155	<b>K513_0092MB30</b>	30	54,3	10/5/2	38	1900	1800	3000	<b>16</b>	140	680	880	1750
9,168	1421/155	<b>K513_0092MB30</b>	30	54,3	10/5/2	38	1900	1800	3000	<b>24</b>	130	680	880	1750
9,168	1421/155	<b>K513_0092MB30</b>	30	54,3	10/5/2	38	1900	1800	3000	<b>32</b>	120	680	880	1750
9,168	1421/155	<b>K513_0092MB30</b>	30	54,3	10/5/2	38	1900	1800	3000	<b>45</b>	100	680	880	1750
9,168	1421/155	<b>K513_0092MB30</b>	30	54,3	10/5/2	38	1900	1800	3000	<b>90</b>	39	680	880	1750
9,168	1421/155	<b>K513_0092MB40</b>	79	66,0	10/5/2	40	1900	1800	3000	<b>50</b>	99	690	1000	1800
9,168	1421/155	<b>K513_0092MB40</b>	79	66,0	10/5/2	40	1900	1800	3000	<b>72</b>	68	690	1000	1800
9,168	1421/155	<b>K513_0092MB40</b>	79	66,0	10/5/2	40	1900	1800	3000	<b>100</b>	29	690	1000	1800
10,15	203/20	<b>K513_0100MB30</b>	28	54,3	10/5/2	40	1900	1800	3000	<b>16</b>	130	710	970	1800
10,15	203/20	<b>K513_0100MB30</b>	28	54,3	10/5/2	40	1900	1800	3000	<b>24</b>	120	710	970	1800
10,15	203/20	<b>K513_0100MB30</b>	28	54,3	10/5/2	40	1900	1800	3000	<b>32</b>	110	710	970	1800



Kegelradgetriebe **K** Motoradapter mit Bremse  
*Helical Bevel Gear Units **K** Motor Adapter with Brake*  
 Réducteurs à couple conique **K** lanterne pour moteur avec frein



Bitte beachten Sie die Hinweise auf Seite **K4!** *Please take notice of the indications on page **K4!*** Veuillez s. v. p. prendre en considération les observations à la page **K4!**

i	ieakt	Typ	J1	G	Δφ2	C2	n1MAX DBH	n1MAX DBV	n1MAX ZB	M1HN	M1MMAX	M2N n1MAXDBH	M2B	M2NOT
			[10 <sup>-4</sup> kgm <sup>2</sup> ]	[kg]	[arcmin]	[Nm/ arcmin]	[min <sup>-1</sup> ]	[min <sup>-1</sup> ]	[min <sup>-1</sup> ]	[Nm]	[Nm]	[Nm]	[Nm]	[Nm]
<b>K513 (M2NMAX=900 Nm)</b>														
10,15	203/20	<b>K513_0100MB30</b>	28	54,3	10/5/2	40	1900	1800	3000	<b>45</b>	90	710	970	1800
10,15	203/20	<b>K513_0100MB30</b>	28	54,3	10/5/2	40	1900	1800	3000	<b>90</b>	27	710	970	1800
10,15	203/20	<b>K513_0100MB40</b>	78	66,0	10/5/2	42	1900	1800	3000	<b>50</b>	83	710	1000	1800
10,15	203/20	<b>K513_0100MB40</b>	78	66,0	10/5/2	42	1900	1800	3000	<b>72</b>	52	710	1000	1800
11,57	10759/930	<b>K513_0115MB30</b>	26	54,3	10/5/2	42	2300	2200	3600	<b>16</b>	110	700	1000	1800
11,57	10759/930	<b>K513_0115MB30</b>	26	54,3	10/5/2	42	2300	2200	3600	<b>24</b>	100	700	1000	1800
11,57	10759/930	<b>K513_0115MB30</b>	26	54,3	10/5/2	42	2300	2200	3600	<b>32</b>	89	700	1000	1800
11,57	10759/930	<b>K513_0115MB30</b>	26	54,3	10/5/2	42	2300	2200	3600	<b>45</b>	71	700	1000	1800
11,57	10759/930	<b>K513_0115MB40</b>	76	66,0	10/5/2	43	2300	2200	3000	<b>50</b>	64	700	1000	1800
11,57	10759/930	<b>K513_0115MB40</b>	76	66,0	10/5/2	43	2300	2200	3000	<b>72</b>	33	700	1000	1800
12,81	1537/120	<b>K513_0130MB30</b>	25	54,3	10/5/2	43	2300	2200	3600	<b>16</b>	99	720	1000	1800
12,81	1537/120	<b>K513_0130MB30</b>	25	54,3	10/5/2	43	2300	2200	3600	<b>24</b>	87	720	1000	1800
12,81	1537/120	<b>K513_0130MB30</b>	25	54,3	10/5/2	43	2300	2200	3600	<b>32</b>	76	720	1000	1800
12,81	1537/120	<b>K513_0130MB30</b>	25	54,3	10/5/2	43	2300	2200	3600	<b>45</b>	58	720	1000	1800
12,81	1537/120	<b>K513_0130MB40</b>	75	66,0	10/5/2	44	2300	2200	3000	<b>50</b>	51	720	1000	1800
12,81	1537/120	<b>K513_0130MB40</b>	75	66,0	10/5/2	44	2300	2200	3000	<b>72</b>	20	720	1000	1800
14,54	5887/405	<b>K513_0145MB20</b>	13	48,9	10/5/2	42	2300	2200	3600	<b>8,0</b>	50	440	520	1040
14,54	5887/405	<b>K513_0145MB20</b>	13	48,9	10/5/2	42	2300	2200	3600	<b>12</b>	45	440	520	1040
14,54	5887/405	<b>K513_0145MB20</b>	13	48,9	10/5/2	42	2300	2200	3600	<b>16</b>	39	440	520	1040
14,54	5887/405	<b>K513_0145MB20</b>	13	48,9	10/5/2	42	2300	2200	3600	<b>24</b>	28	440	520	1040
14,54	5887/405	<b>K513_0145MB20</b>	13	48,9	10/5/2	42	2300	2200	3600	<b>30</b>	20	440	520	1040
14,54	5887/405	<b>K513_0145MB30</b>	24	54,3	10/5/2	44	2300	2200	3600	<b>16</b>	84	760	1000	1800
14,54	5887/405	<b>K513_0145MB30</b>	24	54,3	10/5/2	44	2300	2200	3600	<b>24</b>	73	760	1000	1800
14,54	5887/405	<b>K513_0145MB30</b>	24	54,3	10/5/2	44	2300	2200	3600	<b>32</b>	62	760	1000	1800
14,54	5887/405	<b>K513_0145MB30</b>	24	54,3	10/5/2	44	2300	2200	3600	<b>45</b>	44	760	1000	1800
14,54	5887/405	<b>K513_0145MB40</b>	73	66,0	10/5/2	45	2300	2200	3000	<b>50</b>	37	760	1000	1800
16,09	26071/1620	<b>K513_0160MB20</b>	13	48,9	10/5/2	43	2300	2200	3600	<b>8,0</b>	50	480	580	1150
16,09	26071/1620	<b>K513_0160MB20</b>	13	48,9	10/5/2	43	2300	2200	3600	<b>12</b>	45	480	580	1150
16,09	26071/1620	<b>K513_0160MB20</b>	13	48,9	10/5/2	43	2300	2200	3600	<b>16</b>	39	480	580	1150
16,09	26071/1620	<b>K513_0160MB20</b>	13	48,9	10/5/2	43	2300	2200	3600	<b>24</b>	28	480	580	1150
16,09	26071/1620	<b>K513_0160MB20</b>	13	48,9	10/5/2	43	2300	2200	3600	<b>30</b>	20	480	580	1150
16,09	26071/1620	<b>K513_0160MB30</b>	23	54,3	10/5/2	45	2300	2200	3600	<b>16</b>	74	780	1000	1800
16,09	26071/1620	<b>K513_0160MB30</b>	23	54,3	10/5/2	45	2300	2200	3600	<b>24</b>	63	780	1000	1800
16,09	26071/1620	<b>K513_0160MB30</b>	23	54,3	10/5/2	45	2300	2200	3600	<b>32</b>	51	780	1000	1800
16,09	26071/1620	<b>K513_0160MB30</b>	23	54,3	10/5/2	45	2300	2200	3600	<b>45</b>	33	780	1000	1800
16,09	26071/1620	<b>K513_0160MB40</b>	73	66,0	10/5/2	46	2300	2200	3000	<b>50</b>	26	780	1000	1800
17,48	6293/360	<b>K513_0175MB20</b>	12	48,9	10/5/2	44	2800	2500	4000	<b>8,0</b>	50	440	630	1250
17,48	6293/360	<b>K513_0175MB20</b>	12	48,9	10/5/2	44	2800	2500	4000	<b>12</b>	45	440	630	1250
17,48	6293/360	<b>K513_0175MB20</b>	12	48,9	10/5/2	44	2800	2500	4000	<b>16</b>	39	440	630	1250
17,48	6293/360	<b>K513_0175MB20</b>	12	48,9	10/5/2	44	2800	2500	4000	<b>24</b>	28	440	630	1250
17,48	6293/360	<b>K513_0175MB20</b>	12	48,9	10/5/2	44	2800	2500	4000	<b>30</b>	20	440	630	1250
17,48	6293/360	<b>K513_0175MB30</b>	23	54,3	10/5/2	46	2800	2500	4000	<b>16</b>	66	750	1000	1800
17,48	6293/360	<b>K513_0175MB30</b>	23	54,3	10/5/2	46	2800	2500	4000	<b>24</b>	55	750	1000	1800
17,48	6293/360	<b>K513_0175MB30</b>	23	54,3	10/5/2	46	2800	2500	4000	<b>32</b>	44	750	1000	1800
17,48	6293/360	<b>K513_0175MB30</b>	23	54,3	10/5/2	46	2800	2500	4000	<b>45</b>	26	750	1000	1800
17,48	6293/360	<b>K513_0175MB40</b>	72	66,0	10/5/2	47	2800	2500	3000	<b>50</b>	19	750	1000	1800
19,35	27869/1440	<b>K513_0195MB20</b>	12	48,9	10/5/2	45	2800	2500	4000	<b>8,0</b>	50	490	690	1390
19,35	27869/1440	<b>K513_0195MB20</b>	12	48,9	10/5/2	45	2800	2500	4000	<b>12</b>	45	490	690	1390
19,35	27869/1440	<b>K513_0195MB20</b>	12	48,9	10/5/2	45	2800	2500	4000	<b>16</b>	39	490	690	1390
19,35	27869/1440	<b>K513_0195MB20</b>	12	48,9	10/5/2	45	2800	2500	4000	<b>24</b>	28	490	690	1390
19,35	27869/1440	<b>K513_0195MB20</b>	12	48,9	10/5/2	45	2800	2500	4000	<b>30</b>	20	490	690	1390
19,35	27869/1440	<b>K513_0195MB30</b>	22	54,3	10/5/2	47	2800	2500	4000	<b>16</b>	58	780	1000	1800
19,35	27869/1440	<b>K513_0195MB30</b>	22	54,3	10/5/2	47	2800	2500	4000	<b>24</b>	46	780	1000	1800
19,35	27869/1440	<b>K513_0195MB30</b>	22	54,3	10/5/2	47	2800	2500	4000	<b>32</b>	35	780	1000	1800
19,35	27869/1440	<b>K513_0195MB30</b>	22	54,3	10/5/2	47	2800	2500	4000	<b>45</b>	17	780	1000	1800
21,99	2639/120	<b>K513_0220MB20</b>	11	48,9	10/5/2	46	2800	2500	4000	<b>8,0</b>	50	460	790	1580
21,99	2639/120	<b>K513_0220MB20</b>	11	48,9	10/5/2	46	2800	2500	4000	<b>12</b>	45	460	790	1580
21,99	2639/120	<b>K513_0220MB20</b>	11	48,9	10/5/2	46	2800	2500	4000	<b>16</b>	39	460	790	1580
21,99	2639/120	<b>K513_0220MB20</b>	11	48,9	10/5/2	46	2800	2500	4000	<b>24</b>	28	460	790	1580
21,99	2639/120	<b>K513_0220MB20</b>	11	48,9	10/5/2	46	2800	2500	4000	<b>30</b>	20	460	790	1580
21,99	2639/120	<b>K513_0220MB30</b>	21	54,3	10/5/2	47	2800	2500	4000	<b>16</b>	48	810	1000	1800
21,99	2639/120	<b>K513_0220MB30</b>	21	54,3	10/5/2	47	2800	2500	4000	<b>24</b>	37	810	1000	1800

Kegelradgetriebe **K** Motoradapter mit Bremse

Helical Bevel Gear Units **K** Motor Adapter with Brake

Réducteurs à couple conique **K** lanterne pour moteur avec frein



Bitte beachten Sie die Hinweise auf Seite K4!

Please take notice of the indications on page K4!

Veuillez s. v. p. prendre en considération les observations à la page K4!

i	ieaxkt	Typ	J1	G	Δq2	C2	n1MAX DBH	n1MAX DBV	n1MAX ZB	M1HN	M1MMAX	M2N n1MAXDBH	M2B	M2NOT
			[10-4 kgm <sup>2</sup> ]	[kg]	[arcmin]	[Nm/ arcmin]	[min-1]	[min-1]	[min-1]	[Nm]	[Nm]	[Nm]	[Nm]	[Nm]
<b>K513 (M2NMAX=900 Nm)</b>														
21,99	2639/120	K513_0220MB30	21	54,3	10/5/2	47	2800	2500	4000	32	26	810	1000	1800
24,35	11687/480	K513_0240MB20	10	48,9	10/5/2	47	2800	2500	4000	8,0	50	510	870	1750
24,35	11687/480	K513_0240MB20	10	48,9	10/5/2	47	2800	2500	4000	12	45	510	870	1750
24,35	11687/480	K513_0240MB20	10	48,9	10/5/2	47	2800	2500	4000	16	39	510	870	1750
24,35	11687/480	K513_0240MB20	10	48,9	10/5/2	47	2800	2500	4000	24	28	510	870	1750
24,35	11687/480	K513_0240MB20	10	48,9	10/5/2	47	2800	2500	4000	30	20	510	870	1750
24,35	11687/480	K513_0240MB30	21	54,3	10/5/2	48	2800	2500	4000	16	41	840	1000	1800
24,35	11687/480	K513_0240MB30	21	54,3	10/5/2	48	2800	2500	4000	24	30	840	1000	1800
24,35	11687/480	K513_0240MB30	21	54,3	10/5/2	48	2800	2500	4000	32	19	840	1000	1800
29,18	4669/160	K513_0290MB20	9,6	48,9	10/5/2	47	3400	3000	4000	8,0	42	460	1000	1800
29,18	4669/160	K513_0290MB20	9,6	48,9	10/5/2	47	3400	3000	4000	12	36	460	1000	1800
29,18	4669/160	K513_0290MB20	9,6	48,9	10/5/2	47	3400	3000	4000	16	31	460	1000	1800
29,18	4669/160	K513_0290MB20	9,6	48,9	10/5/2	47	3400	3000	4000	24	19	460	1000	1800
29,18	4669/160	K513_0290MB20	9,6	48,9	10/5/2	47	3400	3000	4000	30	11	460	1000	1800
29,18	4669/160	K513_0290MB30	20	54,3	10/5/2	48	3400	3000	4000	16	31	810	1000	1800
29,18	4669/160	K513_0290MB30	20	54,3	10/5/2	48	3400	3000	4000	24	19	810	1000	1800
29,18	4669/160	K513_0290MB30	20	54,3	10/5/2	48	3400	3000	4000	32	8,3	810	1000	1800
32,31	20677/640	K513_0320MB20	9,5	48,9	10/5/2	48	3400	3000	4000	8,0	37	510	1000	1800
32,31	20677/640	K513_0320MB20	9,5	48,9	10/5/2	48	3400	3000	4000	12	31	510	1000	1800
32,31	20677/640	K513_0320MB20	9,5	48,9	10/5/2	48	3400	3000	4000	16	26	510	1000	1800
32,31	20677/640	K513_0320MB20	9,5	48,9	10/5/2	48	3400	3000	4000	24	14	510	1000	1800
32,31	20677/640	K513_0320MB30	20	54,3	10/5/2	48	3400	3000	4000	16	26	870	1000	1800
32,31	20677/640	K513_0320MB30	20	54,3	10/5/2	48	3400	3000	4000	24	14	870	1000	1800
34,80	174/5	K513_0350MB20	9,1	48,9	10/5/2	48	3400	3000	4000	8,0	33	490	1000	1800
34,80	174/5	K513_0350MB20	9,1	48,9	10/5/2	48	3400	3000	4000	12	28	490	1000	1800
34,80	174/5	K513_0350MB20	9,1	48,9	10/5/2	48	3400	3000	4000	16	22	490	1000	1800
34,80	174/5	K513_0350MB20	9,1	48,9	10/5/2	48	3400	3000	4000	24	11	490	1000	1800
34,80	174/5	K513_0350MB30	18	54,3	10/5/2	49	3400	3000	4000	16	22	860	1000	1800
34,80	174/5	K513_0350MB30	18	54,3	10/5/2	49	3400	3000	4000	24	11	860	1000	1800
38,53	2697/70	K513_0390MB20	9,0	48,9	10/5/2	48	3400	3000	4000	8,0	29	540	1000	1800
38,53	2697/70	K513_0390MB20	9,0	48,9	10/5/2	48	3400	3000	4000	12	23	540	1000	1800
38,53	2697/70	K513_0390MB20	9,0	48,9	10/5/2	48	3400	3000	4000	16	18	540	1000	1800
38,53	2697/70	K513_0390MB20	9,0	48,9	10/5/2	48	3400	3000	4000	24	6,6	540	1000	1800
38,53	2697/70	K513_0390MB30	18	54,3	10/5/2	49	3400	3000	4000	16	18	900	1000	1800
38,53	2697/70	K513_0390MB30	18	54,3	10/5/2	49	3400	3000	4000	24	6,6	900	1000	1800
43,50	87/2	K513_0440MB20	8,6	48,9	10/5/2	49	3400	3000	4000	8,0	24	510	1000	1800
43,50	87/2	K513_0440MB20	8,6	48,9	10/5/2	49	3400	3000	4000	12	19	510	1000	1800
43,50	87/2	K513_0440MB20	8,6	48,9	10/5/2	49	3400	3000	4000	16	13	510	1000	1800
43,50	87/2	K513_0440MB30	18	54,3	10/5/2	49	3400	3000	4000	16	13	890	1000	1800
48,16	2697/56	K513_0480MB20	8,6	48,9	10/5/2	49	3400	3000	4000	8,0	21	560	1000	1800
48,16	2697/56	K513_0480MB20	8,6	48,9	10/5/2	49	3400	3000	4000	12	15	560	1000	1800
48,16	2697/56	K513_0480MB20	8,6	48,9	10/5/2	49	3400	3000	4000	16	9,8	560	1000	1800
48,16	2697/56	K513_0480MB30	18	54,3	10/5/2	49	3400	3000	4000	16	9,8	900	1000	1800
58,30	11368/195	K513_0580MB20	8,2	48,9	10/5/2	49	3400	3000	4000	8,0	15	520	1000	1800
58,30	11368/195	K513_0580MB20	8,2	48,9	10/5/2	49	3400	3000	4000	12	9,8	520	1000	1800
58,30	11368/195	K513_0580MB20	8,2	48,9	10/5/2	49	3400	3000	4000	16	4,2	520	1000	1800
58,30	11368/195	K513_0580MB30	18	54,3	10/5/2	49	3400	3000	4000	16	4,2	900	1000	1800
64,54	12586/195	K513_0650MB20	8,2	48,9	10/5/2	49	3400	3000	4000	8,0	13	570	1000	1800
64,54	12586/195	K513_0650MB20	8,2	48,9	10/5/2	49	3400	3000	4000	12	7,2	570	1000	1800
70,08	841/12	K513_0700MB20	8,0	48,9	10/5/2	49	3400	3000	4000	8,0	8,9	530	980	1640
70,08	841/12	K513_0700MB20	8,0	48,9	10/5/2	49	3400	3000	4000	12	3,3	530	980	1640
77,59	26071/336	K513_0780MB20	8,0	48,9	10/5/2	49	3400	3000	4000	8,0	8,8	590	1000	1800
77,59	26071/336	K513_0780MB20	8,0	48,9	10/5/2	49	3400	3000	4000	12	3,2	590	1000	1800
87,29	8729/100	K513_0870MB20	7,9	48,9	10/5/2	49	3400	3000	4000	8,0	2,4	540	830	1380
96,64	38657/400	K513_0970MB20	7,9	48,9	10/5/2	49	3400	3000	4000	8,0	2,4	600	920	1530

Kegelradgetriebe **K** Motoradapter mit Bremse  
*Helical Bevel Gear Units **K** Motor Adapter with Brake*  
 Réducteurs à couple conique **K** lanterne pour moteur avec frein



**Bitte beachten Sie die Hinweise auf Seite K4!** *Please take notice of the indications on page K4!* **Veillez s. v. p. prendre en considération les observations à la page K4!**

i	ieakt	Typ	J1	G	Δφ2	C2	n1MAX DBH	n1MAX DBV	n1MAX ZB	M1HN	M1MMAX	M2N n1MAXDBH	M2B	M2NOT
			[10 <sup>-4</sup> kgm <sup>2</sup> ]	[kg]	[arcmin]	[Nm/ arcmin]	[min <sup>-1</sup> ]	[min <sup>-1</sup> ]	[min <sup>-1</sup> ]	[Nm]	[Nm]	[Nm]	[Nm]	[Nm]
<b>K613 (M2NMAX=1210 Nm)</b>														
7,323	19215/2624	<b>K613_0073MB30</b>	47	75,8	10/5/2	47	1800	1700	2900	<b>16</b>	140	700	700	1400
7,323	19215/2624	<b>K613_0073MB30</b>	47	75,8	10/5/2	47	1800	1700	2900	<b>24</b>	130	700	700	1400
7,323	19215/2624	<b>K613_0073MB30</b>	47	75,8	10/5/2	47	1800	1700	2900	<b>32</b>	120	700	700	1400
7,323	19215/2624	<b>K613_0073MB30</b>	47	75,8	10/5/2	47	1800	1700	2900	<b>45</b>	100	700	700	1400
7,323	19215/2624	<b>K613_0073MB30</b>	47	75,8	10/5/2	47	1800	1700	2900	<b>90</b>	39	700	700	1400
7,323	19215/2624	<b>K613_0073MB40</b>	102	87,5	10/5/2	52	1800	1700	2900	<b>50</b>	260	860	1370	2840
7,323	19215/2624	<b>K613_0073MB40</b>	102	87,5	10/5/2	52	1800	1700	2900	<b>72</b>	230	860	1370	2840
7,323	19215/2624	<b>K613_0073MB40</b>	102	87,5	10/5/2	52	1800	1700	2900	<b>100</b>	190	860	1370	2840
7,323	19215/2624	<b>K613_0073MB40</b>	102	87,5	10/5/2	52	1800	1700	2900	<b>160</b>	110	860	1370	2840
8,107	85095/10496	<b>K613_0081MB30</b>	45	75,8	10/5/2	51	1800	1700	2900	<b>16</b>	140	780	780	1550
8,107	85095/10496	<b>K613_0081MB30</b>	45	75,8	10/5/2	51	1800	1700	2900	<b>24</b>	130	780	780	1550
8,107	85095/10496	<b>K613_0081MB30</b>	45	75,8	10/5/2	51	1800	1700	2900	<b>32</b>	120	780	780	1550
8,107	85095/10496	<b>K613_0081MB30</b>	45	75,8	10/5/2	51	1800	1700	2900	<b>45</b>	100	780	780	1550
8,107	85095/10496	<b>K613_0081MB30</b>	45	75,8	10/5/2	51	1800	1700	2900	<b>90</b>	39	780	780	1550
8,107	85095/10496	<b>K613_0081MB40</b>	100	87,5	10/5/2	56	1800	1700	2900	<b>50</b>	240	890	1420	2900
8,107	85095/10496	<b>K613_0081MB40</b>	100	87,5	10/5/2	56	1800	1700	2900	<b>72</b>	210	890	1420	2900
8,107	85095/10496	<b>K613_0081MB40</b>	100	87,5	10/5/2	56	1800	1700	2900	<b>100</b>	170	890	1420	2900
8,107	85095/10496	<b>K613_0081MB40</b>	100	87,5	10/5/2	56	1800	1700	2900	<b>160</b>	84	890	1420	2900
9,081	20923/2304	<b>K613_0091MB30</b>	39	75,8	10/5/2	55	1800	1700	2900	<b>16</b>	140	780	870	1740
9,081	20923/2304	<b>K613_0091MB30</b>	39	75,8	10/5/2	55	1800	1700	2900	<b>24</b>	130	780	870	1740
9,081	20923/2304	<b>K613_0091MB30</b>	39	75,8	10/5/2	55	1800	1700	2900	<b>32</b>	120	780	870	1740
9,081	20923/2304	<b>K613_0091MB30</b>	39	75,8	10/5/2	55	1800	1700	2900	<b>45</b>	100	780	870	1740
9,081	20923/2304	<b>K613_0091MB30</b>	39	75,8	10/5/2	55	1800	1700	2900	<b>90</b>	39	780	870	1740
9,081	20923/2304	<b>K613_0091MB40</b>	94	87,5	10/5/2	60	1800	1700	2900	<b>50</b>	200	930	1480	2900
9,081	20923/2304	<b>K613_0091MB40</b>	94	87,5	10/5/2	60	1800	1700	2900	<b>72</b>	170	930	1480	2900
9,081	20923/2304	<b>K613_0091MB40</b>	94	87,5	10/5/2	60	1800	1700	2900	<b>100</b>	130	930	1480	2900
10,05	92659/9216	<b>K613_0100MB30</b>	38	75,8	10/5/2	59	1800	1700	2900	<b>16</b>	140	870	960	1920
10,05	92659/9216	<b>K613_0100MB30</b>	38	75,8	10/5/2	59	1800	1700	2900	<b>24</b>	130	870	960	1920
10,05	92659/9216	<b>K613_0100MB30</b>	38	75,8	10/5/2	59	1800	1700	2900	<b>32</b>	120	870	960	1920
10,05	92659/9216	<b>K613_0100MB30</b>	38	75,8	10/5/2	59	1800	1700	2900	<b>45</b>	100	870	960	1920
10,05	92659/9216	<b>K613_0100MB30</b>	38	75,8	10/5/2	59	1800	1700	2900	<b>90</b>	39	870	960	1920
10,05	92659/9216	<b>K613_0100MB40</b>	92	87,5	10/5/2	63	1800	1700	2900	<b>50</b>	180	960	1530	2900
10,05	92659/9216	<b>K613_0100MB40</b>	92	87,5	10/5/2	63	1800	1700	2900	<b>72</b>	150	960	1530	2900
10,05	92659/9216	<b>K613_0100MB40</b>	92	87,5	10/5/2	63	1800	1700	2900	<b>100</b>	110	960	1530	2900
11,41	22631/1984	<b>K613_0115MB30</b>	33	75,8	10/5/2	63	2200	2000	3200	<b>16</b>	140	810	1090	2180
11,41	22631/1984	<b>K613_0115MB30</b>	33	75,8	10/5/2	63	2200	2000	3200	<b>24</b>	130	810	1090	2180
11,41	22631/1984	<b>K613_0115MB30</b>	33	75,8	10/5/2	63	2200	2000	3200	<b>32</b>	120	810	1090	2180
11,41	22631/1984	<b>K613_0115MB30</b>	33	75,8	10/5/2	63	2200	2000	3200	<b>45</b>	100	810	1090	2180
11,41	22631/1984	<b>K613_0115MB30</b>	33	75,8	10/5/2	63	2200	2000	3200	<b>90</b>	39	810	1090	2180
11,41	22631/1984	<b>K613_0115MB40</b>	83	87,5	10/5/2	66	2200	2000	3000	<b>50</b>	150	940	1590	2900
11,41	22631/1984	<b>K613_0115MB40</b>	83	87,5	10/5/2	66	2200	2000	3000	<b>72</b>	120	940	1590	2900
11,41	22631/1984	<b>K613_0115MB40</b>	83	87,5	10/5/2	66	2200	2000	3000	<b>100</b>	79	940	1590	2900
12,63	3233/256	<b>K613_0125MB30</b>	32	75,8	10/5/2	66	2200	2000	3200	<b>16</b>	140	890	1210	2410
12,63	3233/256	<b>K613_0125MB30</b>	32	75,8	10/5/2	66	2200	2000	3200	<b>24</b>	130	890	1210	2410
12,63	3233/256	<b>K613_0125MB30</b>	32	75,8	10/5/2	66	2200	2000	3200	<b>32</b>	120	890	1210	2410
12,63	3233/256	<b>K613_0125MB30</b>	32	75,8	10/5/2	66	2200	2000	3200	<b>45</b>	100	890	1210	2410
12,63	3233/256	<b>K613_0125MB30</b>	32	75,8	10/5/2	66	2200	2000	3200	<b>90</b>	39	890	1210	2410
12,63	3233/256	<b>K613_0125MB40</b>	82	87,5	10/5/2	69	2200	2000	3000	<b>50</b>	130	970	1600	2900
12,63	3233/256	<b>K613_0125MB40</b>	82	87,5	10/5/2	69	2200	2000	3000	<b>72</b>	97	970	1600	2900
12,63	3233/256	<b>K613_0125MB40</b>	82	87,5	10/5/2	69	2200	2000	3000	<b>100</b>	58	970	1600	2900
14,33	12383/864	<b>K613_0145MB30</b>	29	75,8	10/5/2	69	2200	2000	3200	<b>16</b>	140	890	1370	2740
14,33	12383/864	<b>K613_0145MB30</b>	29	75,8	10/5/2	69	2200	2000	3200	<b>24</b>	130	890	1370	2740
14,33	12383/864	<b>K613_0145MB30</b>	29	75,8	10/5/2	69	2200	2000	3200	<b>32</b>	120	890	1370	2740
14,33	12383/864	<b>K613_0145MB30</b>	29	75,8	10/5/2	69	2200	2000	3200	<b>45</b>	100	890	1370	2740
14,33	12383/864	<b>K613_0145MB30</b>	29	75,8	10/5/2	69	2200	2000	3200	<b>90</b>	39	890	1370	2740
14,33	12383/864	<b>K613_0145MB40</b>	78	87,5	10/5/2	72	2200	2000	3000	<b>50</b>	100	1010	1600	2900
14,33	12383/864	<b>K613_0145MB40</b>	78	87,5	10/5/2	72	2200	2000	3000	<b>72</b>	73	1010	1600	2900
14,33	12383/864	<b>K613_0145MB40</b>	78	87,5	10/5/2	72	2200	2000	3000	<b>100</b>	34	1010	1600	2900
15,87	54839/3456	<b>K613_0160MB30</b>	28	75,8	10/5/2	71	2200	2000	3200	<b>16</b>	130	990	1520	2900
15,87	54839/3456	<b>K613_0160MB30</b>	28	75,8	10/5/2	71	2200	2000	3200	<b>24</b>	120	990	1520	2900
15,87	54839/3456	<b>K613_0160MB30</b>	28	75,8	10/5/2	71	2200	2000	3200	<b>32</b>	110	990	1520	2900
15,87	54839/3456	<b>K613_0160MB30</b>	28	75,8	10/5/2	71	2200	2000	3200	<b>45</b>	94	990	1520	2900



# Kegelradgetriebe **K** Motoradapter mit Bremse

## Helical Bevel Gear Units **K** Motor Adapter with Brake

### Réducteurs à couple conique **K** lanterne pour moteur avec frein



Bitte beachten Sie die Hinweise auf Seite K4!

Please take notice of the indications on page K4!

Veuillez s. v. p. prendre en considération les observations à la page K4!

i	ieaxkt	Typ	J1	G	Δq2	C2	n1MAX DBH	n1MAX DBV	n1MAX ZB	M1HN	M1MMAX	M2N n1MAXDBH	M2B	M2NOT
			[10-4 kgm <sup>2</sup> ]	[kg]	[arcmin]	[Nm/ arcmin]	[min-1]	[min-1]	[min-1]	[Nm]	[Nm]	[Nm]	[Nm]	[Nm]
<b>K613 (M2NMAX=1210 Nm)</b>														
15,87	54839/3456	<b>K613_0160MB30</b>	28	75,8	10/5/2	71	2200	2000	3200	<b>90</b>	31	990	1520	2900
15,87	54839/3456	<b>K613_0160MB40</b>	78	87,5	10/5/2	73	2200	2000	3000	<b>50</b>	87	1040	1600	2900
15,87	54839/3456	<b>K613_0160MB40</b>	78	87,5	10/5/2	73	2200	2000	3000	<b>72</b>	56	1040	1600	2900
17,16	549/32	<b>K613_0170MB20</b>	16	70,4	10/5/2	68	2600	2300	3600	<b>8,0</b>	50	510	620	1230
17,16	549/32	<b>K613_0170MB20</b>	16	70,4	10/5/2	68	2600	2300	3600	<b>12</b>	45	510	620	1230
17,16	549/32	<b>K613_0170MB20</b>	16	70,4	10/5/2	68	2600	2300	3600	<b>16</b>	39	510	620	1230
17,16	549/32	<b>K613_0170MB20</b>	16	70,4	10/5/2	68	2600	2300	3600	<b>24</b>	28	510	620	1230
17,16	549/32	<b>K613_0170MB20</b>	16	70,4	10/5/2	68	2600	2300	3600	<b>30</b>	20	510	620	1230
17,16	549/32	<b>K613_0170MB30</b>	26	75,8	10/5/2	73	2600	2300	3600	<b>16</b>	120	890	1600	2900
17,16	549/32	<b>K613_0170MB30</b>	26	75,8	10/5/2	73	2600	2300	3600	<b>24</b>	110	890	1600	2900
17,16	549/32	<b>K613_0170MB30</b>	26	75,8	10/5/2	73	2600	2300	3600	<b>32</b>	100	890	1600	2900
17,16	549/32	<b>K613_0170MB30</b>	26	75,8	10/5/2	73	2600	2300	3600	<b>45</b>	82	890	1600	2900
17,16	549/32	<b>K613_0170MB40</b>	76	87,5	10/5/2	75	2600	2300	3000	<b>50</b>	75	1010	1600	2900
17,16	549/32	<b>K613_0170MB40</b>	76	87,5	10/5/2	75	2600	2300	3000	<b>72</b>	45	1010	1600	2900
18,99	17019/896	<b>K613_0190MB20</b>	15	70,4	10/5/2	70	2600	2300	3600	<b>8,0</b>	50	560	680	1360
18,99	17019/896	<b>K613_0190MB20</b>	15	70,4	10/5/2	70	2600	2300	3600	<b>12</b>	45	560	680	1360
18,99	17019/896	<b>K613_0190MB20</b>	15	70,4	10/5/2	70	2600	2300	3600	<b>16</b>	39	560	680	1360
18,99	17019/896	<b>K613_0190MB20</b>	15	70,4	10/5/2	70	2600	2300	3600	<b>24</b>	28	560	680	1360
18,99	17019/896	<b>K613_0190MB20</b>	15	70,4	10/5/2	70	2600	2300	3600	<b>30</b>	20	560	680	1360
18,99	17019/896	<b>K613_0190MB30</b>	26	75,8	10/5/2	74	2600	2300	3600	<b>16</b>	110	990	1600	2900
18,99	17019/896	<b>K613_0190MB30</b>	26	75,8	10/5/2	74	2600	2300	3600	<b>24</b>	98	990	1600	2900
18,99	17019/896	<b>K613_0190MB30</b>	26	75,8	10/5/2	74	2600	2300	3600	<b>32</b>	87	990	1600	2900
18,99	17019/896	<b>K613_0190MB30</b>	26	75,8	10/5/2	74	2600	2300	3600	<b>45</b>	68	990	1600	2900
18,99	17019/896	<b>K613_0190MB40</b>	75	87,5	10/5/2	76	2600	2300	3000	<b>50</b>	61	1050	1600	2900
18,99	17019/896	<b>K613_0190MB40</b>	75	87,5	10/5/2	76	2600	2300	3000	<b>72</b>	31	1050	1600	2900
21,68	5551/256	<b>K613_0220MB20</b>	13	70,4	10/5/2	73	2600	2300	3600	<b>8,0</b>	50	550	780	1550
21,68	5551/256	<b>K613_0220MB20</b>	13	70,4	10/5/2	73	2600	2300	3600	<b>12</b>	45	550	780	1550
21,68	5551/256	<b>K613_0220MB20</b>	13	70,4	10/5/2	73	2600	2300	3600	<b>16</b>	39	550	780	1550
21,68	5551/256	<b>K613_0220MB20</b>	13	70,4	10/5/2	73	2600	2300	3600	<b>24</b>	28	550	780	1550
21,68	5551/256	<b>K613_0220MB20</b>	13	70,4	10/5/2	73	2600	2300	3600	<b>30</b>	20	550	780	1550
21,68	5551/256	<b>K613_0220MB30</b>	24	75,8	10/5/2	76	2600	2300	3600	<b>16</b>	93	960	1600	2900
21,68	5551/256	<b>K613_0220MB30</b>	24	75,8	10/5/2	76	2600	2300	3600	<b>24</b>	81	960	1600	2900
21,68	5551/256	<b>K613_0220MB30</b>	24	75,8	10/5/2	76	2600	2300	3600	<b>32</b>	70	960	1600	2900
21,68	5551/256	<b>K613_0220MB30</b>	24	75,8	10/5/2	76	2600	2300	3600	<b>45</b>	52	960	1600	2900
21,68	5551/256	<b>K613_0220MB40</b>	73	87,5	10/5/2	77	2600	2300	3000	<b>50</b>	45	1100	1600	2900
24,01	24583/1024	<b>K613_0240MB20</b>	13	70,4	10/5/2	74	2600	2300	3600	<b>8,0</b>	50	600	860	1720
24,01	24583/1024	<b>K613_0240MB20</b>	13	70,4	10/5/2	74	2600	2300	3600	<b>12</b>	45	600	860	1720
24,01	24583/1024	<b>K613_0240MB20</b>	13	70,4	10/5/2	74	2600	2300	3600	<b>16</b>	39	600	860	1720
24,01	24583/1024	<b>K613_0240MB20</b>	13	70,4	10/5/2	74	2600	2300	3600	<b>24</b>	28	600	860	1720
24,01	24583/1024	<b>K613_0240MB20</b>	13	70,4	10/5/2	74	2600	2300	3600	<b>30</b>	20	600	860	1720
24,01	24583/1024	<b>K613_0240MB30</b>	24	75,8	10/5/2	77	2600	2300	3600	<b>16</b>	82	1060	1600	2900
24,01	24583/1024	<b>K613_0240MB30</b>	24	75,8	10/5/2	77	2600	2300	3600	<b>24</b>	70	1060	1600	2900
24,01	24583/1024	<b>K613_0240MB30</b>	24	75,8	10/5/2	77	2600	2300	3600	<b>32</b>	59	1060	1600	2900
24,01	24583/1024	<b>K613_0240MB30</b>	24	75,8	10/5/2	77	2600	2300	3600	<b>45</b>	41	1060	1600	2900
24,01	24583/1024	<b>K613_0240MB40</b>	73	87,5	10/5/2	78	2600	2300	3000	<b>50</b>	34	1130	1600	2900
28,77	29463/1024	<b>K613_0290MB20</b>	11	70,4	10/5/2	77	3100	2800	4000	<b>8,0</b>	50	550	1030	2060
28,77	29463/1024	<b>K613_0290MB20</b>	11	70,4	10/5/2	77	3100	2800	4000	<b>12</b>	45	550	1030	2060
28,77	29463/1024	<b>K613_0290MB20</b>	11	70,4	10/5/2	77	3100	2800	4000	<b>16</b>	39	550	1030	2060
28,77	29463/1024	<b>K613_0290MB20</b>	11	70,4	10/5/2	77	3100	2800	4000	<b>24</b>	28	550	1030	2060
28,77	29463/1024	<b>K613_0290MB20</b>	11	70,4	10/5/2	77	3100	2800	4000	<b>30</b>	20	550	1030	2060
28,77	29463/1024	<b>K613_0290MB30</b>	22	75,8	10/5/2	79	3100	2800	4000	<b>16</b>	64	970	1600	2900
28,77	29463/1024	<b>K613_0290MB30</b>	22	75,8	10/5/2	79	3100	2800	4000	<b>24</b>	53	970	1600	2900
28,77	29463/1024	<b>K613_0290MB30</b>	22	75,8	10/5/2	79	3100	2800	4000	<b>32</b>	42	970	1600	2900
28,77	29463/1024	<b>K613_0290MB30</b>	22	75,8	10/5/2	79	3100	2800	4000	<b>45</b>	24	970	1600	2900
28,77	29463/1024	<b>K613_0290MB40</b>	71	87,5	10/5/2	79	3000	2800	3000	<b>50</b>	17	1150	1600	2900
31,86	130479/4096	<b>K613_0320MB20</b>	11	70,4	10/5/2	78	3100	2800	4000	<b>8,0</b>	50	610	1140	2280
31,86	130479/4096	<b>K613_0320MB20</b>	11	70,4	10/5/2	78	3100	2800	4000	<b>12</b>	45	610	1140	2280
31,86	130479/4096	<b>K613_0320MB20</b>	11	70,4	10/5/2	78	3100	2800	4000	<b>16</b>	39	610	1140	2280
31,86	130479/4096	<b>K613_0320MB20</b>	11	70,4	10/5/2	78	3100	2800	4000	<b>24</b>	28	610	1140	2280
31,86	130479/4096	<b>K613_0320MB20</b>	11	70,4	10/5/2	78	3100	2800	4000	<b>30</b>	20	610	1140	2280
31,86	130479/4096	<b>K613_0320MB30</b>	22	75,8	10/5/2	79	3100	2800	4000	<b>16</b>	56	1070	1600	2900
31,86	130479/4096	<b>K613_0320MB30</b>	22	75,8	10/5/2	79	3100	2800	4000	<b>24</b>	45	1070	1600	2900

Kegelradgetriebe **K** Motoradapter mit Bremse  
*Helical Bevel Gear Units **K** Motor Adapter with Brake*  
 Réducteurs à couple conique **K** lanterne pour moteur avec frein



**Bitte beachten Sie die Hinweise auf Seite K4!** *Please take notice of the indications on page K4!* **Veillez s. v. p. prendre en considération les observations à la page K4!**

i	lexakt	Typ	J1	G	Δφ2	C2	n1MAX DBH	n1MAX DBV	n1MAX ZB	M1HN	M1MMAX	M2N n1MAXDBH	M2B	M2NOT
			[10 <sup>-4</sup> kgm <sup>2</sup> ]	[kg]	[arcmin]	[Nm/ arcmin]	[min <sup>-1</sup> ]	[min <sup>-1</sup> ]	[min <sup>-1</sup> ]	[Nm]	[Nm]	[Nm]	[Nm]	[Nm]
<b>K613 (M2NMAX=1210 Nm)</b>														
31,86	130479/4096	<b>K613_0320MB30</b>	22	75,8	10/5/2	79	3100	2800	4000	<b>32</b>	34	1070	1600	2900
31,86	130479/4096	<b>K613_0320MB30</b>	22	75,8	10/5/2	79	3100	2800	4000	<b>45</b>	15	1070	1600	2900
34,61	35441/1024	<b>K613_0350MB20</b>	10	70,4	10/5/2	78	3100	2800	4000	<b>8,0</b>	50	570	1240	2480
34,61	35441/1024	<b>K613_0350MB20</b>	10	70,4	10/5/2	78	3100	2800	4000	<b>12</b>	45	570	1240	2480
34,61	35441/1024	<b>K613_0350MB20</b>	10	70,4	10/5/2	78	3100	2800	4000	<b>16</b>	39	570	1240	2480
34,61	35441/1024	<b>K613_0350MB20</b>	10	70,4	10/5/2	78	3100	2800	4000	<b>24</b>	28	570	1240	2480
34,61	35441/1024	<b>K613_0350MB20</b>	10	70,4	10/5/2	78	3100	2800	4000	<b>30</b>	20	570	1240	2480
34,61	35441/1024	<b>K613_0350MB30</b>	21	75,8	10/5/2	80	3100	2800	4000	<b>16</b>	50	1000	1600	2900
34,61	35441/1024	<b>K613_0350MB30</b>	21	75,8	10/5/2	80	3100	2800	4000	<b>24</b>	38	1000	1600	2900
34,61	35441/1024	<b>K613_0350MB30</b>	21	75,8	10/5/2	80	3100	2800	4000	<b>32</b>	27	1000	1600	2900
38,32	156953/4096	<b>K613_0380MB20</b>	10	70,4	10/5/2	79	3100	2800	4000	<b>8,0</b>	50	630	1370	2750
38,32	156953/4096	<b>K613_0380MB20</b>	10	70,4	10/5/2	79	3100	2800	4000	<b>12</b>	45	630	1370	2750
38,32	156953/4096	<b>K613_0380MB20</b>	10	70,4	10/5/2	79	3100	2800	4000	<b>16</b>	39	630	1370	2750
38,32	156953/4096	<b>K613_0380MB20</b>	10	70,4	10/5/2	79	3100	2800	4000	<b>24</b>	28	630	1370	2750
38,32	156953/4096	<b>K613_0380MB20</b>	10	70,4	10/5/2	79	3100	2800	4000	<b>30</b>	20	630	1370	2750
38,32	156953/4096	<b>K613_0380MB30</b>	21	75,8	10/5/2	80	3100	2800	4000	<b>16</b>	43	1100	1600	2900
38,32	156953/4096	<b>K613_0380MB30</b>	21	75,8	10/5/2	80	3100	2800	4000	<b>24</b>	32	1100	1600	2900
38,32	156953/4096	<b>K613_0380MB30</b>	21	75,8	10/5/2	80	3100	2800	4000	<b>32</b>	20	1100	1600	2900
43,11	8967/208	<b>K613_0430MB20</b>	9,5	70,4	10/5/2	80	3100	2800	4000	<b>8,0</b>	47	580	1550	2900
43,11	8967/208	<b>K613_0430MB20</b>	9,5	70,4	10/5/2	80	3100	2800	4000	<b>12</b>	41	580	1550	2900
43,11	8967/208	<b>K613_0430MB20</b>	9,5	70,4	10/5/2	80	3100	2800	4000	<b>16</b>	35	580	1550	2900
43,11	8967/208	<b>K613_0430MB20</b>	9,5	70,4	10/5/2	80	3100	2800	4000	<b>24</b>	24	580	1550	2900
43,11	8967/208	<b>K613_0430MB20</b>	9,5	70,4	10/5/2	80	3100	2800	4000	<b>30</b>	16	580	1550	2900
43,11	8967/208	<b>K613_0430MB30</b>	19	75,8	10/5/2	81	3100	2800	4000	<b>16</b>	35	1020	1600	2900
43,11	8967/208	<b>K613_0430MB30</b>	19	75,8	10/5/2	81	3100	2800	4000	<b>24</b>	24	1020	1600	2900
43,11	8967/208	<b>K613_0430MB30</b>	19	75,8	10/5/2	81	3100	2800	4000	<b>32</b>	13	1020	1600	2900
47,73	39711/832	<b>K613_0480MB20</b>	9,4	70,4	10/5/2	80	3100	2800	4000	<b>8,0</b>	41	650	1600	2900
47,73	39711/832	<b>K613_0480MB20</b>	9,4	70,4	10/5/2	80	3100	2800	4000	<b>12</b>	35	650	1600	2900
47,73	39711/832	<b>K613_0480MB20</b>	9,4	70,4	10/5/2	80	3100	2800	4000	<b>16</b>	30	650	1600	2900
47,73	39711/832	<b>K613_0480MB20</b>	9,4	70,4	10/5/2	80	3100	2800	4000	<b>24</b>	19	650	1600	2900
47,73	39711/832	<b>K613_0480MB20</b>	9,4	70,4	10/5/2	80	3100	2800	4000	<b>30</b>	10	650	1600	2900
47,73	39711/832	<b>K613_0480MB30</b>	19	75,8	10/5/2	81	3100	2800	4000	<b>16</b>	30	1130	1600	2900
47,73	39711/832	<b>K613_0480MB30</b>	19	75,8	10/5/2	81	3100	2800	4000	<b>24</b>	19	1130	1600	2900
47,73	39711/832	<b>K613_0480MB30</b>	19	75,8	10/5/2	81	3100	2800	4000	<b>32</b>	7,5	1130	1600	2900
57,55	29463/512	<b>K613_0580MB20</b>	8,7	70,4	10/5/2	81	3100	2800	4000	<b>8,0</b>	32	620	1600	2900
57,55	29463/512	<b>K613_0580MB20</b>	8,7	70,4	10/5/2	81	3100	2800	4000	<b>12</b>	27	620	1600	2900
57,55	29463/512	<b>K613_0580MB20</b>	8,7	70,4	10/5/2	81	3100	2800	4000	<b>16</b>	21	620	1600	2900
57,55	29463/512	<b>K613_0580MB20</b>	8,7	70,4	10/5/2	81	3100	2800	4000	<b>24</b>	9,8	620	1600	2900
57,55	29463/512	<b>K613_0580MB30</b>	18	75,8	10/5/2	82	3100	2800	4000	<b>16</b>	21	1090	1600	2900
57,55	29463/512	<b>K613_0580MB30</b>	18	75,8	10/5/2	82	3100	2800	4000	<b>24</b>	9,8	1090	1600	2900
63,71	130479/2048	<b>K613_0640MB20</b>	8,7	70,4	10/5/2	81	3100	2800	4000	<b>8,0</b>	28	690	1600	2900
63,71	130479/2048	<b>K613_0640MB20</b>	8,7	70,4	10/5/2	81	3100	2800	4000	<b>12</b>	22	690	1600	2900
63,71	130479/2048	<b>K613_0640MB20</b>	8,7	70,4	10/5/2	81	3100	2800	4000	<b>16</b>	17	690	1600	2900
63,71	130479/2048	<b>K613_0640MB20</b>	8,7	70,4	10/5/2	81	3100	2800	4000	<b>24</b>	5,6	690	1600	2900
63,71	130479/2048	<b>K613_0640MB30</b>	18	75,8	10/5/2	82	3100	2800	4000	<b>16</b>	17	1200	1600	2900
63,71	130479/2048	<b>K613_0640MB30</b>	18	75,8	10/5/2	82	3100	2800	4000	<b>24</b>	5,6	1200	1600	2900
68,77	28609/416	<b>K613_0690MB20</b>	8,4	70,4	10/5/2	81	3100	2800	4000	<b>8,0</b>	22	630	1580	2630
68,77	28609/416	<b>K613_0690MB20</b>	8,4	70,4	10/5/2	81	3100	2800	4000	<b>12</b>	16	630	1580	2630
68,77	28609/416	<b>K613_0690MB20</b>	8,4	70,4	10/5/2	81	3100	2800	4000	<b>16</b>	10	630	1580	2630
68,77	28609/416	<b>K613_0690MB20</b>	8,4	70,4	10/5/2	81	3100	2800	4000	<b>24</b>	10	630	1580	2630
68,77	28609/416	<b>K613_0690MB30</b>	18	75,8	10/5/2	82	3100	2800	4000	<b>16</b>	10	1100	1580	2630
76,14	126697/1664	<b>K613_0760MB20</b>	8,4	70,4	10/5/2	82	3100	2800	4000	<b>8,0</b>	22	690	1600	2900
76,14	126697/1664	<b>K613_0760MB20</b>	8,4	70,4	10/5/2	82	3100	2800	4000	<b>12</b>	16	690	1600	2900
76,14	126697/1664	<b>K613_0760MB20</b>	8,4	70,4	10/5/2	82	3100	2800	4000	<b>16</b>	10	690	1600	2900
76,14	126697/1664	<b>K613_0760MB30</b>	18	75,8	10/5/2	82	3100	2800	4000	<b>16</b>	10	1210	1600	2900
86,18	66185/768	<b>K613_0860MB20</b>	8,1	70,4	10/5/2	82	3100	2800	4000	<b>8,0</b>	8,2	640	1170	1940
86,18	66185/768	<b>K613_0860MB20</b>	8,1	70,4	10/5/2	82	3100	2800	4000	<b>12</b>	2,6	640	1170	1940
95,41	293105/3072	<b>K613_0950MB20</b>	8,1	70,4	10/5/2	82	3100	2800	4000	<b>8,0</b>	8,2	710	1290	2150
95,41	293105/3072	<b>K613_0950MB20</b>	8,1	70,4	10/5/2	82	3100	2800	4000	<b>12</b>	2,6	710	1290	2150



Kegelradgetriebe **K** Motoradapter mit Bremse  
*Helical Bevel Gear Units **K** Motor Adapter with Brake*  
 Réducteurs à couple conique **K** lanterne pour moteur avec frein



Bitte beachten Sie die Hinweise auf Seite **K4!** *Please take notice of the indications on page **K4!*** Veuillez s. v. p. prendre en considération les observations à la page **K4!**

i	ieakt	Typ	J1	G	Δq2	C2	n1MAX DBH	n1MAX DBV	n1MAX ZB	M1HN	M1MMAX	M2N n1MAXDBH	M2B	M2NOT
			[10-4 kgm <sup>2</sup> ]	[kg]	[arcmin]	[Nm/ arcmin]	[min-1]	[min-1]	[min-1]	[Nm]	[Nm]	[Nm]	[Nm]	[Nm]
<b>K713 (M2NMAX=2110 Nm)</b>														
7,563	19845/2624	<b>K713_0076MB30</b>	77	104,1	10/5/2	60	1700	1600	2700	<b>16</b>	140	720	720	1450
7,563	19845/2624	<b>K713_0076MB30</b>	77	104,1	10/5/2	60	1700	1600	2700	<b>24</b>	130	720	720	1450
7,563	19845/2624	<b>K713_0076MB30</b>	77	104,1	10/5/2	60	1700	1600	2700	<b>32</b>	120	720	720	1450
7,563	19845/2624	<b>K713_0076MB30</b>	77	104,1	10/5/2	60	1700	1600	2700	<b>45</b>	100	720	720	1450
7,563	19845/2624	<b>K713_0076MB30</b>	77	104,1	10/5/2	60	1700	1600	2700	<b>90</b>	39	720	720	1450
7,563	19845/2624	<b>K713_0076MB40</b>	132	115,8	10/5/2	68	1700	1600	2700	<b>50</b>	260	1450	1550	2930
7,563	19845/2624	<b>K713_0076MB40</b>	132	115,8	10/5/2	68	1700	1600	2700	<b>72</b>	230	1450	1550	2930
7,563	19845/2624	<b>K713_0076MB40</b>	132	115,8	10/5/2	68	1700	1600	2700	<b>100</b>	190	1450	1550	2930
7,563	19845/2624	<b>K713_0076MB40</b>	132	115,8	10/5/2	68	1700	1600	2700	<b>160</b>	110	1450	1550	2930
8,373	87885/10496	<b>K713_0084MB30</b>	73	104,1	10/5/2	67	1700	1600	2700	<b>16</b>	140	800	800	1600
8,373	87885/10496	<b>K713_0084MB30</b>	73	104,1	10/5/2	67	1700	1600	2700	<b>24</b>	130	800	800	1600
8,373	87885/10496	<b>K713_0084MB30</b>	73	104,1	10/5/2	67	1700	1600	2700	<b>32</b>	120	800	800	1600
8,373	87885/10496	<b>K713_0084MB30</b>	73	104,1	10/5/2	67	1700	1600	2700	<b>45</b>	100	800	800	1600
8,373	87885/10496	<b>K713_0084MB30</b>	73	104,1	10/5/2	67	1700	1600	2700	<b>90</b>	39	800	800	1600
8,373	87885/10496	<b>K713_0084MB40</b>	128	115,8	10/5/2	75	1700	1600	2700	<b>50</b>	260	1500	1710	3240
8,373	87885/10496	<b>K713_0084MB40</b>	128	115,8	10/5/2	75	1700	1600	2700	<b>72</b>	230	1500	1710	3240
8,373	87885/10496	<b>K713_0084MB40</b>	128	115,8	10/5/2	75	1700	1600	2700	<b>100</b>	190	1500	1710	3240
8,373	87885/10496	<b>K713_0084MB40</b>	128	115,8	10/5/2	75	1700	1600	2700	<b>160</b>	110	1500	1710	3240
9,188	147/16	<b>K713_0092MB30</b>	63	104,1	10/5/2	73	1700	1600	2700	<b>16</b>	140	880	880	1760
9,188	147/16	<b>K713_0092MB30</b>	63	104,1	10/5/2	73	1700	1600	2700	<b>24</b>	130	880	880	1760
9,188	147/16	<b>K713_0092MB30</b>	63	104,1	10/5/2	73	1700	1600	2700	<b>32</b>	120	880	880	1760
9,188	147/16	<b>K713_0092MB30</b>	63	104,1	10/5/2	73	1700	1600	2700	<b>45</b>	100	880	880	1760
9,188	147/16	<b>K713_0092MB30</b>	63	104,1	10/5/2	73	1700	1600	2700	<b>90</b>	39	880	880	1760
9,188	147/16	<b>K713_0092MB40</b>	117	115,8	10/5/2	80	1700	1600	2700	<b>50</b>	260	1550	1880	3560
9,188	147/16	<b>K713_0092MB40</b>	117	115,8	10/5/2	80	1700	1600	2700	<b>72</b>	230	1550	1880	3560
9,188	147/16	<b>K713_0092MB40</b>	117	115,8	10/5/2	80	1700	1600	2700	<b>100</b>	190	1550	1880	3560
9,188	147/16	<b>K713_0092MB40</b>	117	115,8	10/5/2	80	1700	1600	2700	<b>160</b>	110	1550	1880	3560
10,17	651/64	<b>K713_0100MB30</b>	60	104,1	10/5/2	79	1700	1600	2700	<b>16</b>	140	970	970	1940
10,17	651/64	<b>K713_0100MB30</b>	60	104,1	10/5/2	79	1700	1600	2700	<b>24</b>	130	970	970	1940
10,17	651/64	<b>K713_0100MB30</b>	60	104,1	10/5/2	79	1700	1600	2700	<b>32</b>	120	970	970	1940
10,17	651/64	<b>K713_0100MB30</b>	60	104,1	10/5/2	79	1700	1600	2700	<b>45</b>	100	970	970	1940
10,17	651/64	<b>K713_0100MB30</b>	60	104,1	10/5/2	79	1700	1600	2700	<b>90</b>	39	970	970	1940
10,17	651/64	<b>K713_0100MB40</b>	114	115,8	10/5/2	86	1700	1600	2700	<b>50</b>	260	1610	2080	3940
10,17	651/64	<b>K713_0100MB40</b>	114	115,8	10/5/2	86	1700	1600	2700	<b>72</b>	230	1610	2080	3940
10,17	651/64	<b>K713_0100MB40</b>	114	115,8	10/5/2	86	1700	1600	2700	<b>100</b>	190	1610	2080	3940
10,17	651/64	<b>K713_0100MB40</b>	114	115,8	10/5/2	86	1700	1600	2700	<b>160</b>	110	1610	2080	3940
11,78	23373/1984	<b>K713_0120MB30</b>	49	104,1	10/5/2	87	2000	1900	3000	<b>16</b>	140	940	1130	2250
11,78	23373/1984	<b>K713_0120MB30</b>	49	104,1	10/5/2	87	2000	1900	3000	<b>24</b>	130	940	1130	2250
11,78	23373/1984	<b>K713_0120MB30</b>	49	104,1	10/5/2	87	2000	1900	3000	<b>32</b>	120	940	1130	2250
11,78	23373/1984	<b>K713_0120MB30</b>	49	104,1	10/5/2	87	2000	1900	3000	<b>45</b>	100	940	1130	2250
11,78	23373/1984	<b>K713_0120MB30</b>	49	104,1	10/5/2	87	2000	1900	3000	<b>90</b>	39	940	1130	2250
11,78	23373/1984	<b>K713_0120MB40</b>	104	115,8	10/5/2	93	2000	1900	3000	<b>50</b>	260	1600	2410	4560
11,78	23373/1984	<b>K713_0120MB40</b>	104	115,8	10/5/2	93	2000	1900	3000	<b>72</b>	230	1600	2410	4560
11,78	23373/1984	<b>K713_0120MB40</b>	104	115,8	10/5/2	93	2000	1900	3000	<b>100</b>	190	1600	2410	4560
11,78	23373/1984	<b>K713_0120MB40</b>	104	115,8	10/5/2	93	2000	1900	3000	<b>160</b>	110	1600	2410	4560
13,04	3339/256	<b>K713_0130MB30</b>	47	104,1	10/5/2	92	2000	1900	3000	<b>16</b>	140	1040	1250	2490
13,04	3339/256	<b>K713_0130MB30</b>	47	104,1	10/5/2	92	2000	1900	3000	<b>24</b>	130	1040	1250	2490
13,04	3339/256	<b>K713_0130MB30</b>	47	104,1	10/5/2	92	2000	1900	3000	<b>32</b>	120	1040	1250	2490
13,04	3339/256	<b>K713_0130MB30</b>	47	104,1	10/5/2	92	2000	1900	3000	<b>45</b>	100	1040	1250	2490
13,04	3339/256	<b>K713_0130MB30</b>	47	104,1	10/5/2	92	2000	1900	3000	<b>90</b>	39	1040	1250	2490
13,04	3339/256	<b>K713_0130MB40</b>	102	115,8	10/5/2	98	2000	1900	3000	<b>50</b>	250	1650	2600	4800
13,04	3339/256	<b>K713_0130MB40</b>	102	115,8	10/5/2	98	2000	1900	3000	<b>72</b>	220	1650	2600	4800
13,04	3339/256	<b>K713_0130MB40</b>	102	115,8	10/5/2	98	2000	1900	3000	<b>100</b>	180	1650	2600	4800
13,04	3339/256	<b>K713_0130MB40</b>	102	115,8	10/5/2	98	2000	1900	3000	<b>160</b>	93	1650	2600	4800
14,80	1421/96	<b>K713_0150MB30</b>	40	104,1	10/5/2	98	2000	1900	3000	<b>16</b>	140	1040	1420	2830
14,80	1421/96	<b>K713_0150MB30</b>	40	104,1	10/5/2	98	2000	1900	3000	<b>24</b>	130	1040	1420	2830
14,80	1421/96	<b>K713_0150MB30</b>	40	104,1	10/5/2	98	2000	1900	3000	<b>32</b>	120	1040	1420	2830
14,80	1421/96	<b>K713_0150MB30</b>	40	104,1	10/5/2	98	2000	1900	3000	<b>45</b>	100	1040	1420	2830
14,80	1421/96	<b>K713_0150MB30</b>	40	104,1	10/5/2	98	2000	1900	3000	<b>90</b>	39	1040	1420	2830
14,80	1421/96	<b>K713_0150MB40</b>	95	115,8	10/5/2	103	2000	1900	3000	<b>50</b>	210	1720	2600	4800
14,80	1421/96	<b>K713_0150MB40</b>	95	115,8	10/5/2	103	2000	1900	3000	<b>72</b>	180	1720	2600	4800
14,80	1421/96	<b>K713_0150MB40</b>	95	115,8	10/5/2	103	2000	1900	3000	<b>100</b>	140	1720	2600	4800

Kegelradgetriebe **K** Motoradapter mit Bremse  
*Helical Bevel Gear Units **K** Motor Adapter with Brake*  
 Réducteurs à couple conique **K** lanterne pour moteur avec frein



**Bitte beachten Sie die Hinweise auf Seite K4!** *Please take notice of the indications on page K4!* **Veillez s. v. p. prendre en considération les observations à la page K4!**

i	ieakt	Typ	J1	G	Δφ2	C2	n1MAX DBH	n1MAX DBV	n1MAX ZB	M1HN	M1MMAX	M2N n1MAXDBH	M2B	M2NOT
			[10 <sup>-4</sup> kgm <sup>2</sup> ]	[kg]	[arcmin]	[Nm/ arcmin]	[min <sup>-1</sup> ]	[min <sup>-1</sup> ]	[min <sup>-1</sup> ]	[Nm]	[Nm]	[Nm]	[Nm]	[Nm]
<b>K713 (M2NMAX=2110 Nm)</b>														
14,80	1421/96	<b>K713_0150MB40</b>	95	115,8	10/5/2	103	2000	1900	3000	<b>160</b>	55	1720	2600	4800
16,39	6293/384	<b>K713_0165MB30</b>	39	104,1	10/5/2	102	2000	1900	3000	<b>16</b>	140	1150	1570	3130
16,39	6293/384	<b>K713_0165MB30</b>	39	104,1	10/5/2	102	2000	1900	3000	<b>24</b>	130	1150	1570	3130
16,39	6293/384	<b>K713_0165MB30</b>	39	104,1	10/5/2	102	2000	1900	3000	<b>32</b>	120	1150	1570	3130
16,39	6293/384	<b>K713_0165MB30</b>	39	104,1	10/5/2	102	2000	1900	3000	<b>45</b>	100	1150	1570	3130
16,39	6293/384	<b>K713_0165MB30</b>	39	104,1	10/5/2	102	2000	1900	3000	<b>90</b>	39	1150	1570	3130
16,39	6293/384	<b>K713_0165MB40</b>	94	115,8	10/5/2	107	2000	1900	3000	<b>50</b>	180	1780	2600	4800
16,39	6293/384	<b>K713_0165MB40</b>	94	115,8	10/5/2	107	2000	1900	3000	<b>72</b>	150	1780	2600	4800
16,39	6293/384	<b>K713_0165MB40</b>	94	115,8	10/5/2	107	2000	1900	3000	<b>100</b>	110	1780	2600	4800
18,28	26901/1472	<b>K713_0185MB30</b>	35	104,1	10/5/2	106	2400	2200	3400	<b>16</b>	140	1000	1750	3490
18,28	26901/1472	<b>K713_0185MB30</b>	35	104,1	10/5/2	106	2400	2200	3400	<b>24</b>	130	1000	1750	3490
18,28	26901/1472	<b>K713_0185MB30</b>	35	104,1	10/5/2	106	2400	2200	3400	<b>32</b>	120	1000	1750	3490
18,28	26901/1472	<b>K713_0185MB30</b>	35	104,1	10/5/2	106	2400	2200	3400	<b>45</b>	100	1000	1750	3490
18,28	26901/1472	<b>K713_0185MB30</b>	35	104,1	10/5/2	106	2400	2200	3400	<b>90</b>	39	1000	1750	3490
18,28	26901/1472	<b>K713_0185MB40</b>	90	115,8	10/5/2	110	2400	2200	3000	<b>50</b>	160	1740	2600	4800
18,28	26901/1472	<b>K713_0185MB40</b>	90	115,8	10/5/2	110	2400	2200	3000	<b>72</b>	130	1740	2600	4800
18,28	26901/1472	<b>K713_0185MB40</b>	90	115,8	10/5/2	110	2400	2200	3000	<b>100</b>	86	1740	2600	4800
20,23	119133/5888	<b>K713_0200MB30</b>	34	104,1	10/5/2	109	2400	2200	3400	<b>16</b>	140	1110	1930	3870
20,23	119133/5888	<b>K713_0200MB30</b>	34	104,1	10/5/2	109	2400	2200	3400	<b>24</b>	130	1110	1930	3870
20,23	119133/5888	<b>K713_0200MB30</b>	34	104,1	10/5/2	109	2400	2200	3400	<b>32</b>	120	1110	1930	3870
20,23	119133/5888	<b>K713_0200MB30</b>	34	104,1	10/5/2	109	2400	2200	3400	<b>45</b>	100	1110	1930	3870
20,23	119133/5888	<b>K713_0200MB30</b>	34	104,1	10/5/2	109	2400	2200	3400	<b>90</b>	39	1110	1930	3870
20,23	119133/5888	<b>K713_0200MB40</b>	89	115,8	10/5/2	112	2400	2200	3000	<b>50</b>	130	1800	2600	4800
20,23	119133/5888	<b>K713_0200MB40</b>	89	115,8	10/5/2	112	2400	2200	3000	<b>72</b>	100	1800	2600	4800
20,23	119133/5888	<b>K713_0200MB40</b>	89	115,8	10/5/2	112	2400	2200	3000	<b>100</b>	64	1800	2600	4800
22,74	14553/640	<b>K713_0230MB30</b>	30	104,1	10/5/2	112	2400	2200	3400	<b>16</b>	140	1080	2170	4350
22,74	14553/640	<b>K713_0230MB30</b>	30	104,1	10/5/2	112	2400	2200	3400	<b>24</b>	130	1080	2170	4350
22,74	14553/640	<b>K713_0230MB30</b>	30	104,1	10/5/2	112	2400	2200	3400	<b>32</b>	120	1080	2170	4350
22,74	14553/640	<b>K713_0230MB30</b>	30	104,1	10/5/2	112	2400	2200	3400	<b>45</b>	100	1080	2170	4350
22,74	14553/640	<b>K713_0230MB30</b>	30	104,1	10/5/2	112	2400	2200	3400	<b>90</b>	39	1080	2170	4350
22,74	14553/640	<b>K713_0230MB40</b>	85	115,8	10/5/2	115	2400	2200	3000	<b>50</b>	110	1870	2600	4800
22,74	14553/640	<b>K713_0230MB40</b>	85	115,8	10/5/2	115	2400	2200	3000	<b>72</b>	81	1870	2600	4800
22,74	14553/640	<b>K713_0230MB40</b>	85	115,8	10/5/2	115	2400	2200	3000	<b>100</b>	42	1870	2600	4800
25,18	64449/2560	<b>K713_0250MB30</b>	30	104,1	10/5/2	114	2400	2200	3400	<b>16</b>	140	1190	2410	4800
25,18	64449/2560	<b>K713_0250MB30</b>	30	104,1	10/5/2	114	2400	2200	3400	<b>24</b>	130	1190	2410	4800
25,18	64449/2560	<b>K713_0250MB30</b>	30	104,1	10/5/2	114	2400	2200	3400	<b>32</b>	120	1190	2410	4800
25,18	64449/2560	<b>K713_0250MB30</b>	30	104,1	10/5/2	114	2400	2200	3400	<b>45</b>	100	1190	2410	4800
25,18	64449/2560	<b>K713_0250MB30</b>	30	104,1	10/5/2	114	2400	2200	3400	<b>90</b>	38	1190	2410	4800
25,18	64449/2560	<b>K713_0250MB40</b>	85	115,8	10/5/2	117	2400	2200	3000	<b>50</b>	94	1940	2600	4800
25,18	64449/2560	<b>K713_0250MB40</b>	85	115,8	10/5/2	117	2400	2200	3000	<b>72</b>	63	1940	2600	4800
29,29	7497/256	<b>K713_0290MB30</b>	26	104,1	10/5/2	117	2900	2600	3800	<b>16</b>	120	1090	2600	4800
29,29	7497/256	<b>K713_0290MB30</b>	26	104,1	10/5/2	117	2900	2600	3800	<b>24</b>	110	1090	2600	4800
29,29	7497/256	<b>K713_0290MB30</b>	26	104,1	10/5/2	117	2900	2600	3800	<b>32</b>	96	1090	2600	4800
29,29	7497/256	<b>K713_0290MB30</b>	26	104,1	10/5/2	117	2900	2600	3800	<b>45</b>	78	1090	2600	4800
29,29	7497/256	<b>K713_0290MB40</b>	81	115,8	10/5/2	119	2900	2600	3000	<b>50</b>	71	1910	2600	4800
29,29	7497/256	<b>K713_0290MB40</b>	81	115,8	10/5/2	119	2900	2600	3000	<b>72</b>	40	1910	2600	4800
32,42	33201/1024	<b>K713_0320MB30</b>	26	104,1	10/5/2	119	2900	2600	3800	<b>16</b>	100	1210	2600	4800
32,42	33201/1024	<b>K713_0320MB30</b>	26	104,1	10/5/2	119	2900	2600	3800	<b>24</b>	94	1210	2600	4800
32,42	33201/1024	<b>K713_0320MB30</b>	26	104,1	10/5/2	119	2900	2600	3800	<b>32</b>	83	1210	2600	4800
32,42	33201/1024	<b>K713_0320MB30</b>	26	104,1	10/5/2	119	2900	2600	3800	<b>45</b>	64	1210	2600	4800
32,42	33201/1024	<b>K713_0320MB40</b>	81	115,8	10/5/2	120	2900	2600	3000	<b>50</b>	57	1980	2600	4800
32,42	33201/1024	<b>K713_0320MB40</b>	81	115,8	10/5/2	120	2900	2600	3000	<b>72</b>	27	1980	2600	4800
35,44	567/16	<b>K713_0350MB30</b>	24	104,1	10/5/2	120	2900	2600	3800	<b>16</b>	94	1160	2600	4800
35,44	567/16	<b>K713_0350MB30</b>	24	104,1	10/5/2	120	2900	2600	3800	<b>24</b>	83	1160	2600	4800
35,44	567/16	<b>K713_0350MB30</b>	24	104,1	10/5/2	120	2900	2600	3800	<b>32</b>	72	1160	2600	4800
35,44	567/16	<b>K713_0350MB30</b>	24	104,1	10/5/2	120	2900	2600	3800	<b>45</b>	54	1160	2600	4800
35,44	567/16	<b>K713_0350MB40</b>	74	115,8	10/5/2	121	2900	2600	3000	<b>50</b>	47	2040	2600	4800
39,23	2511/64	<b>K713_0390MB30</b>	24	104,1	10/5/2	121	2900	2600	3800	<b>16</b>	83	1290	2600	4800
39,23	2511/64	<b>K713_0390MB30</b>	24	104,1	10/5/2	121	2900	2600	3800	<b>24</b>	72	1290	2600	4800
39,23	2511/64	<b>K713_0390MB30</b>	24	104,1	10/5/2	121	2900	2600	3800	<b>32</b>	60	1290	2600	4800
39,23	2511/64	<b>K713_0390MB30</b>	24	104,1	10/5/2	121	2900	2600	3800	<b>45</b>	42	1290	2600	4800
39,23	2511/64	<b>K713_0390MB40</b>	73	115,8	10/5/2	122	2900	2600	3000	<b>50</b>	35	2110	2600	4800

Kegelradgetriebe **K** Motoradapter mit Bremse  
*Helical Bevel Gear Units **K** Motor Adapter with Brake*  
 Réducteurs à couple conique **K** lanterne pour moteur avec frein



Bitte beachten Sie die Hinweise auf Seite **K4!** *Please take notice of the indications on page **K4!*** *Veuillez s. v. p. prendre en considération les observations à la page **K4!***

i	ixakt	Typ	J1	G	Δq2	C2	n1MAX DBH	n1MAX DBV	n1MAX ZB	M1HN	M1MMAX	M2N n1MAXDBH	M2B	M2NOT
			[10 <sup>-4</sup> kgm <sup>2</sup> ]	[kg]	[arcmin]	[Nm/ arcmin]	[min <sup>-1</sup> ]	[min <sup>-1</sup> ]	[min <sup>-1</sup> ]	[Nm]	[Nm]	[Nm]	[Nm]	[Nm]
<b>K713 (M2NMAX=2110 Nm)</b>														
45,05	37485/832	<b>K713_0450MB30</b>	22	104,1	10/5/2	122	2900	2600	3800	<b>16</b>	69	1180	2600	4800
45,05	37485/832	<b>K713_0450MB30</b>	22	104,1	10/5/2	122	2900	2600	3800	<b>24</b>	58	1180	2600	4800
45,05	37485/832	<b>K713_0450MB30</b>	22	104,1	10/5/2	122	2900	2600	3800	<b>32</b>	47	1180	2600	4800
45,05	37485/832	<b>K713_0450MB30</b>	22	104,1	10/5/2	122	2900	2600	3800	<b>45</b>	29	1180	2600	4800
45,05	37485/832	<b>K713_0450MB40</b>	72	115,8	10/5/2	123	2900	2600	3000	<b>50</b>	22	2080	2600	4800
49,88	166005/3328	<b>K713_0500MB30</b>	22	104,1	10/5/2	123	2900	2600	3800	<b>16</b>	60	1310	2600	4800
49,88	166005/3328	<b>K713_0500MB30</b>	22	104,1	10/5/2	123	2900	2600	3800	<b>24</b>	49	1310	2600	4800
49,88	166005/3328	<b>K713_0500MB30</b>	22	104,1	10/5/2	123	2900	2600	3800	<b>32</b>	38	1310	2600	4800
49,88	166005/3328	<b>K713_0500MB30</b>	22	104,1	10/5/2	123	2900	2600	3800	<b>45</b>	20	1310	2600	4800
58,57	7497/128	<b>K713_0590MB30</b>	21	104,1	10/5/2	123	2900	2600	3800	<b>16</b>	48	1240	2600	4800
58,57	7497/128	<b>K713_0590MB30</b>	21	104,1	10/5/2	123	2900	2600	3800	<b>24</b>	37	1240	2600	4800
58,57	7497/128	<b>K713_0590MB30</b>	21	104,1	10/5/2	123	2900	2600	3800	<b>32</b>	26	1240	2600	4800
64,85	33201/512	<b>K713_0650MB30</b>	21	104,1	10/5/2	124	2900	2600	3800	<b>16</b>	41	1370	2600	4800
64,85	33201/512	<b>K713_0650MB30</b>	21	104,1	10/5/2	124	2900	2600	3800	<b>24</b>	30	1370	2600	4800
64,85	33201/512	<b>K713_0650MB30</b>	21	104,1	10/5/2	124	2900	2600	3800	<b>32</b>	19	1370	2600	4800
71,20	4557/64	<b>K713_0710MB30</b>	19	104,1	10/5/2	124	2900	2600	3800	<b>16</b>	30	1280	2600	4350
71,20	4557/64	<b>K713_0710MB30</b>	19	104,1	10/5/2	124	2900	2600	3800	<b>24</b>	19	1280	2600	4350
71,20	4557/64	<b>K713_0710MB30</b>	19	104,1	10/5/2	124	2900	2600	3800	<b>32</b>	7,7	1280	2600	4350
78,83	20181/256	<b>K713_0790MB30</b>	19	104,1	10/5/2	124	2900	2600	3800	<b>16</b>	30	1420	2600	4800
78,83	20181/256	<b>K713_0790MB30</b>	19	104,1	10/5/2	124	2900	2600	3800	<b>24</b>	19	1420	2600	4800
89,00	22785/256	<b>K713_0890MB30</b>	18	104,1	10/5/2	125	2900	2600	3800	<b>16</b>	9,9	1300	2010	3340
98,54	100905/1024	<b>K713_0990MB30</b>	18	104,1	10/5/2	125	2900	2600	3800	<b>16</b>	9,9	1440	2220	3700
<b>K813 (M2NMAX=2970 Nm)</b>														
7,445	3127/420	<b>K813_0074MB30</b>	160	157,5	10/5/2	72	1600	1500	2600	<b>16</b>	140	710	710	1420
7,445	3127/420	<b>K813_0074MB30</b>	160	157,5	10/5/2	72	1600	1500	2600	<b>24</b>	130	710	710	1420
7,445	3127/420	<b>K813_0074MB30</b>	160	157,5	10/5/2	72	1600	1500	2600	<b>32</b>	120	710	710	1420
7,445	3127/420	<b>K813_0074MB30</b>	160	157,5	10/5/2	72	1600	1500	2600	<b>45</b>	100	710	710	1420
7,445	3127/420	<b>K813_0074MB30</b>	160	157,5	10/5/2	72	1600	1500	2600	<b>90</b>	39	710	710	1420
7,445	3127/420	<b>K813_0074MB40</b>	215	169,2	10/5/2	83	1600	1500	2600	<b>50</b>	260	1440	1520	2880
7,445	3127/420	<b>K813_0074MB40</b>	215	169,2	10/5/2	83	1600	1500	2600	<b>72</b>	230	1440	1520	2880
7,445	3127/420	<b>K813_0074MB40</b>	215	169,2	10/5/2	83	1600	1500	2600	<b>100</b>	190	1440	1520	2880
7,445	3127/420	<b>K813_0074MB40</b>	215	169,2	10/5/2	83	1600	1500	2600	<b>160</b>	110	1440	1520	2880
8,243	96937/11760	<b>K813_0082MB30</b>	147	157,5	10/5/2	81	1600	1500	2600	<b>16</b>	140	790	790	1580
8,243	96937/11760	<b>K813_0082MB30</b>	147	157,5	10/5/2	81	1600	1500	2600	<b>24</b>	130	790	790	1580
8,243	96937/11760	<b>K813_0082MB30</b>	147	157,5	10/5/2	81	1600	1500	2600	<b>32</b>	120	790	790	1580
8,243	96937/11760	<b>K813_0082MB30</b>	147	157,5	10/5/2	81	1600	1500	2600	<b>45</b>	100	790	790	1580
8,243	96937/11760	<b>K813_0082MB30</b>	147	157,5	10/5/2	81	1600	1500	2600	<b>90</b>	39	790	790	1580
8,243	96937/11760	<b>K813_0082MB40</b>	201	169,2	10/5/2	93	1600	1500	2600	<b>50</b>	260	1600	1690	3190
8,243	96937/11760	<b>K813_0082MB40</b>	201	169,2	10/5/2	93	1600	1500	2600	<b>72</b>	230	1600	1690	3190
8,243	96937/11760	<b>K813_0082MB40</b>	201	169,2	10/5/2	93	1600	1500	2600	<b>100</b>	190	1600	1690	3190
8,243	96937/11760	<b>K813_0082MB40</b>	201	169,2	10/5/2	93	1600	1500	2600	<b>160</b>	110	1600	1690	3190
9,284	11977/1290	<b>K813_0093MB30</b>	119	157,5	10/5/2	93	1600	1500	2600	<b>16</b>	140	890	890	1780
9,284	11977/1290	<b>K813_0093MB30</b>	119	157,5	10/5/2	93	1600	1500	2600	<b>24</b>	130	890	890	1780
9,284	11977/1290	<b>K813_0093MB30</b>	119	157,5	10/5/2	93	1600	1500	2600	<b>32</b>	120	890	890	1780
9,284	11977/1290	<b>K813_0093MB30</b>	119	157,5	10/5/2	93	1600	1500	2600	<b>45</b>	100	890	890	1780
9,284	11977/1290	<b>K813_0093MB30</b>	119	157,5	10/5/2	93	1600	1500	2600	<b>90</b>	39	890	890	1780
9,284	11977/1290	<b>K813_0093MB40</b>	174	169,2	10/5/2	105	1600	1500	2600	<b>50</b>	260	1800	1900	3590
9,284	11977/1290	<b>K813_0093MB40</b>	174	169,2	10/5/2	105	1600	1500	2600	<b>72</b>	230	1800	1900	3590
9,284	11977/1290	<b>K813_0093MB40</b>	174	169,2	10/5/2	105	1600	1500	2600	<b>100</b>	190	1800	1900	3590
9,284	11977/1290	<b>K813_0093MB40</b>	174	169,2	10/5/2	105	1600	1500	2600	<b>160</b>	110	1800	1900	3590
10,28	53041/5160	<b>K813_0105MB30</b>	111	157,5	10/5/2	103	1600	1500	2600	<b>16</b>	140	980	980	1970
10,28	53041/5160	<b>K813_0105MB30</b>	111	157,5	10/5/2	103	1600	1500	2600	<b>24</b>	130	980	980	1970
10,28	53041/5160	<b>K813_0105MB30</b>	111	157,5	10/5/2	103	1600	1500	2600	<b>32</b>	120	980	980	1970
10,28	53041/5160	<b>K813_0105MB30</b>	111	157,5	10/5/2	103	1600	1500	2600	<b>45</b>	100	980	980	1970
10,28	53041/5160	<b>K813_0105MB30</b>	111	157,5	10/5/2	103	1600	1500	2600	<b>90</b>	39	980	980	1970
10,28	53041/5160	<b>K813_0105MB40</b>	165	169,2	10/5/2	115	1600	1500	2600	<b>50</b>	260	1990	2100	3980
10,28	53041/5160	<b>K813_0105MB40</b>	165	169,2	10/5/2	115	1600	1500	2600	<b>72</b>	230	1990	2100	3980
10,28	53041/5160	<b>K813_0105MB40</b>	165	169,2	10/5/2	115	1600	1500	2600	<b>100</b>	190	1990	2100	3980
10,28	53041/5160	<b>K813_0105MB40</b>	165	169,2	10/5/2	115	1600	1500	2600	<b>160</b>	110	1990	2100	3980



Kegelradgetriebe **K** Motoradapter mit Bremse  
*Helical Bevel Gear Units **K** Motor Adapter with Brake*  
 Réducteurs à couple conique **K** lanterne pour moteur avec frein



**Bitte beachten Sie die Hinweise auf Seite K4!** *Please take notice of the indications on page K4!* **Veillez s. v. p. prendre en considération les observations à la page K4!**

i	ieakt	Typ	J1	G	Δφ2	C2	n1MAX DBH	n1MAX DBV	n1MAX ZB	M1HN	M1MMAX	M2N n1MAXDBH	M2B	M2NOT
			[10 <sup>-4</sup> kgm <sup>2</sup> ]	[kg]	[arcmin]	[Nm/ arcmin]	[min <sup>-1</sup> ]	[min <sup>-1</sup> ]	[min <sup>-1</sup> ]	[Nm]	[Nm]	[Nm]	[Nm]	[Nm]
<b>K813 (M2NMAX=2970 Nm)</b>														
11,91	6608/555	<b>K813_0120MB30</b>	88	157,5	10/5/2	117	1900	1800	2900	<b>16</b>	140	1140	1140	2280
11,91	6608/555	<b>K813_0120MB30</b>	88	157,5	10/5/2	117	1900	1800	2900	<b>24</b>	130	1140	1140	2280
11,91	6608/555	<b>K813_0120MB30</b>	88	157,5	10/5/2	117	1900	1800	2900	<b>32</b>	120	1140	1140	2280
11,91	6608/555	<b>K813_0120MB30</b>	88	157,5	10/5/2	117	1900	1800	2900	<b>45</b>	100	1140	1140	2280
11,91	6608/555	<b>K813_0120MB30</b>	88	157,5	10/5/2	117	1900	1800	2900	<b>90</b>	39	1140	1140	2280
11,91	6608/555	<b>K813_0120MB40</b>	142	169,2	10/5/2	128	1900	1800	2900	<b>50</b>	260	2010	2440	4610
11,91	6608/555	<b>K813_0120MB40</b>	142	169,2	10/5/2	128	1900	1800	2900	<b>72</b>	230	2010	2440	4610
11,91	6608/555	<b>K813_0120MB40</b>	142	169,2	10/5/2	128	1900	1800	2900	<b>100</b>	190	2010	2440	4610
11,91	6608/555	<b>K813_0120MB40</b>	142	169,2	10/5/2	128	1900	1800	2900	<b>160</b>	110	2010	2440	4610
13,18	7316/555	<b>K813_0130MB30</b>	82	157,5	10/5/2	126	1900	1800	2900	<b>16</b>	140	1260	1260	2520
13,18	7316/555	<b>K813_0130MB30</b>	82	157,5	10/5/2	126	1900	1800	2900	<b>24</b>	130	1260	1260	2520
13,18	7316/555	<b>K813_0130MB30</b>	82	157,5	10/5/2	126	1900	1800	2900	<b>32</b>	120	1260	1260	2520
13,18	7316/555	<b>K813_0130MB30</b>	82	157,5	10/5/2	126	1900	1800	2900	<b>45</b>	100	1260	1260	2520
13,18	7316/555	<b>K813_0130MB30</b>	82	157,5	10/5/2	126	1900	1800	2900	<b>90</b>	39	1260	1260	2520
13,18	7316/555	<b>K813_0130MB40</b>	137	169,2	10/5/2	137	1900	1800	2900	<b>50</b>	260	2230	2700	5100
13,18	7316/555	<b>K813_0130MB40</b>	137	169,2	10/5/2	137	1900	1800	2900	<b>72</b>	230	2230	2700	5100
13,18	7316/555	<b>K813_0130MB40</b>	137	169,2	10/5/2	137	1900	1800	2900	<b>100</b>	190	2230	2700	5100
13,18	7316/555	<b>K813_0130MB40</b>	137	169,2	10/5/2	137	1900	1800	2900	<b>160</b>	110	2230	2700	5100
14,84	9499/640	<b>K813_0150MB30</b>	68	157,5	10/5/2	137	1900	1800	2900	<b>16</b>	140	1240	1420	2840
14,84	9499/640	<b>K813_0150MB30</b>	68	157,5	10/5/2	137	1900	1800	2900	<b>24</b>	130	1240	1420	2840
14,84	9499/640	<b>K813_0150MB30</b>	68	157,5	10/5/2	137	1900	1800	2900	<b>32</b>	120	1240	1420	2840
14,84	9499/640	<b>K813_0150MB30</b>	68	157,5	10/5/2	137	1900	1800	2900	<b>45</b>	100	1240	1420	2840
14,84	9499/640	<b>K813_0150MB30</b>	68	157,5	10/5/2	137	1900	1800	2900	<b>90</b>	39	1240	1420	2840
14,84	9499/640	<b>K813_0150MB40</b>	123	169,2	10/5/2	146	1900	1800	2900	<b>50</b>	260	2200	3040	5750
14,84	9499/640	<b>K813_0150MB40</b>	123	169,2	10/5/2	146	1900	1800	2900	<b>72</b>	230	2200	3040	5750
14,84	9499/640	<b>K813_0150MB40</b>	123	169,2	10/5/2	146	1900	1800	2900	<b>100</b>	190	2200	3040	5750
14,84	9499/640	<b>K813_0150MB40</b>	123	169,2	10/5/2	146	1900	1800	2900	<b>160</b>	110	2200	3040	5750
16,43	42067/2560	<b>K813_0165MB30</b>	65	157,5	10/5/2	145	1900	1800	2900	<b>16</b>	140	1380	1570	3140
16,43	42067/2560	<b>K813_0165MB30</b>	65	157,5	10/5/2	145	1900	1800	2900	<b>24</b>	130	1380	1570	3140
16,43	42067/2560	<b>K813_0165MB30</b>	65	157,5	10/5/2	145	1900	1800	2900	<b>32</b>	120	1380	1570	3140
16,43	42067/2560	<b>K813_0165MB30</b>	65	157,5	10/5/2	145	1900	1800	2900	<b>45</b>	100	1380	1570	3140
16,43	42067/2560	<b>K813_0165MB30</b>	65	157,5	10/5/2	145	1900	1800	2900	<b>90</b>	39	1380	1570	3140
16,43	42067/2560	<b>K813_0165MB40</b>	119	169,2	10/5/2	154	1900	1800	2900	<b>50</b>	260	2430	3360	6360
16,43	42067/2560	<b>K813_0165MB40</b>	119	169,2	10/5/2	154	1900	1800	2900	<b>72</b>	230	2430	3360	6360
16,43	42067/2560	<b>K813_0165MB40</b>	119	169,2	10/5/2	154	1900	1800	2900	<b>100</b>	190	2430	3360	6360
16,43	42067/2560	<b>K813_0165MB40</b>	119	169,2	10/5/2	154	1900	1800	2900	<b>160</b>	110	2430	3360	6360
17,33	30149/1740	<b>K813_0175MB30</b>	58	157,5	10/5/2	149	2300	2100	3300	<b>16</b>	140	1220	1660	3310
17,33	30149/1740	<b>K813_0175MB30</b>	58	157,5	10/5/2	149	2300	2100	3300	<b>24</b>	130	1220	1660	3310
17,33	30149/1740	<b>K813_0175MB30</b>	58	157,5	10/5/2	149	2300	2100	3300	<b>32</b>	120	1220	1660	3310
17,33	30149/1740	<b>K813_0175MB30</b>	58	157,5	10/5/2	149	2300	2100	3300	<b>45</b>	100	1220	1660	3310
17,33	30149/1740	<b>K813_0175MB30</b>	58	157,5	10/5/2	149	2300	2100	3300	<b>90</b>	39	1220	1660	3310
17,33	30149/1740	<b>K813_0175MB40</b>	113	169,2	10/5/2	157	2300	2100	3000	<b>50</b>	260	2160	3540	6710
17,33	30149/1740	<b>K813_0175MB40</b>	113	169,2	10/5/2	157	2300	2100	3000	<b>72</b>	230	2160	3540	6710
17,33	30149/1740	<b>K813_0175MB40</b>	113	169,2	10/5/2	157	2300	2100	3000	<b>100</b>	190	2160	3540	6710
17,33	30149/1740	<b>K813_0175MB40</b>	113	169,2	10/5/2	157	2300	2100	3000	<b>160</b>	110	2160	3540	6710
19,18	133517/6960	<b>K813_0190MB30</b>	56	157,5	10/5/2	156	2300	2100	3300	<b>16</b>	140	1350	1830	3670
19,18	133517/6960	<b>K813_0190MB30</b>	56	157,5	10/5/2	156	2300	2100	3300	<b>24</b>	130	1350	1830	3670
19,18	133517/6960	<b>K813_0190MB30</b>	56	157,5	10/5/2	156	2300	2100	3300	<b>32</b>	120	1350	1830	3670
19,18	133517/6960	<b>K813_0190MB30</b>	56	157,5	10/5/2	156	2300	2100	3300	<b>45</b>	100	1350	1830	3670
19,18	133517/6960	<b>K813_0190MB30</b>	56	157,5	10/5/2	156	2300	2100	3300	<b>90</b>	39	1350	1830	3670
19,18	133517/6960	<b>K813_0190MB40</b>	110	169,2	10/5/2	163	2300	2100	3000	<b>50</b>	260	2390	3920	7430
19,18	133517/6960	<b>K813_0190MB40</b>	110	169,2	10/5/2	163	2300	2100	3000	<b>72</b>	230	2390	3920	7430
19,18	133517/6960	<b>K813_0190MB40</b>	110	169,2	10/5/2	163	2300	2100	3000	<b>100</b>	190	2390	3920	7430
19,18	133517/6960	<b>K813_0190MB40</b>	110	169,2	10/5/2	163	2300	2100	3000	<b>160</b>	110	2390	3920	7430
23,04	31801/1380	<b>K813_0230MB30</b>	45	157,5	10/5/2	166	2300	2100	3300	<b>16</b>	140	1280	2200	4410
23,04	31801/1380	<b>K813_0230MB30</b>	45	157,5	10/5/2	166	2300	2100	3300	<b>24</b>	130	1280	2200	4410
23,04	31801/1380	<b>K813_0230MB30</b>	45	157,5	10/5/2	166	2300	2100	3300	<b>32</b>	120	1280	2200	4410
23,04	31801/1380	<b>K813_0230MB30</b>	45	157,5	10/5/2	166	2300	2100	3300	<b>45</b>	100	1280	2200	4410
23,04	31801/1380	<b>K813_0230MB30</b>	45	157,5	10/5/2	166	2300	2100	3300	<b>90</b>	39	1280	2200	4410
23,04	31801/1380	<b>K813_0230MB40</b>	99	169,2	10/5/2	172	2300	2100	3000	<b>50</b>	240	2270	4650	8400
23,04	31801/1380	<b>K813_0230MB40</b>	99	169,2	10/5/2	172	2300	2100	3000	<b>72</b>	210	2270	4650	8400
23,04	31801/1380	<b>K813_0230MB40</b>	99	169,2	10/5/2	172	2300	2100	3000	<b>100</b>	170	2270	4650	8400

Kegelradgetriebe **K** Motoradapter mit Bremse

Helical Bevel Gear Units **K** Motor Adapter with Brake

Réducteurs à couple conique **K** lanterne pour moteur avec frein



Bitte beachten Sie die Hinweise auf Seite K4!

Please take notice of the indications on page K4!

Veuillez s. v. p. prendre en considération les observations à la page K4!

i	ixakt	Typ	J1	G	$\Delta\varphi_2$	C2	n1MAX DBH	n1MAX DBV	n1MAX ZB	M1HN	M1MMAX	M2N n1MAXDBH	M2B	M2NOT
			[10 <sup>-4</sup> kgm <sup>2</sup> ]	[kg]	[arcmin]	[Nm/ arcmin]	[min <sup>-1</sup> ]	[min <sup>-1</sup> ]	[min <sup>-1</sup> ]	[Nm]	[Nm]	[Nm]	[Nm]	[Nm]
<b>K813 (M2NMAX=2970 Nm)</b>														
23,04	31801/1380	<b>K813_0230MB40</b>	99	169,2	10/5/2	172	2300	2100	3000	<b>160</b>	90	2270	4650	8400
25,51	140833/5520	<b>K813_0260MB30</b>	43	157,5	10/5/2	171	2300	2100	3300	<b>16</b>	140	1420	2440	4880
25,51	140833/5520	<b>K813_0260MB30</b>	43	157,5	10/5/2	171	2300	2100	3300	<b>24</b>	130	1420	2440	4880
25,51	140833/5520	<b>K813_0260MB30</b>	43	157,5	10/5/2	171	2300	2100	3300	<b>32</b>	120	1420	2440	4880
25,51	140833/5520	<b>K813_0260MB30</b>	43	157,5	10/5/2	171	2300	2100	3300	<b>45</b>	100	1420	2440	4880
25,51	140833/5520	<b>K813_0260MB30</b>	43	157,5	10/5/2	171	2300	2100	3300	<b>90</b>	39	1420	2440	4880
25,51	140833/5520	<b>K813_0260MB40</b>	98	169,2	10/5/2	176	2300	2100	3000	<b>50</b>	210	2510	4650	8400
25,51	140833/5520	<b>K813_0260MB40</b>	98	169,2	10/5/2	176	2300	2100	3000	<b>72</b>	180	2510	4650	8400
25,51	140833/5520	<b>K813_0260MB40</b>	98	169,2	10/5/2	176	2300	2100	3000	<b>100</b>	140	2510	4650	8400
25,51	140833/5520	<b>K813_0260MB40</b>	98	169,2	10/5/2	176	2300	2100	3000	<b>160</b>	59	2510	4650	8400
29,25	7021/240	<b>K813_0290MB30</b>	36	157,5	10/5/2	176	2800	2500	3600	<b>16</b>	140	1320	2800	5590
29,25	7021/240	<b>K813_0290MB30</b>	36	157,5	10/5/2	176	2800	2500	3600	<b>24</b>	130	1320	2800	5590
29,25	7021/240	<b>K813_0290MB30</b>	36	157,5	10/5/2	176	2800	2500	3600	<b>32</b>	120	1320	2800	5590
29,25	7021/240	<b>K813_0290MB30</b>	36	157,5	10/5/2	176	2800	2500	3600	<b>45</b>	100	1320	2800	5590
29,25	7021/240	<b>K813_0290MB30</b>	36	157,5	10/5/2	176	2800	2500	3600	<b>90</b>	39	1320	2800	5590
29,25	7021/240	<b>K813_0290MB40</b>	91	169,2	10/5/2	180	2800	2500	3000	<b>50</b>	180	2330	4650	8400
29,25	7021/240	<b>K813_0290MB40</b>	91	169,2	10/5/2	180	2800	2500	3000	<b>72</b>	150	2330	4650	8400
29,25	7021/240	<b>K813_0290MB40</b>	91	169,2	10/5/2	180	2800	2500	3000	<b>100</b>	110	2330	4650	8400
32,39	31093/960	<b>K813_0320MB30</b>	35	157,5	10/5/2	180	2800	2500	3600	<b>16</b>	140	1460	3100	6190
32,39	31093/960	<b>K813_0320MB30</b>	35	157,5	10/5/2	180	2800	2500	3600	<b>24</b>	130	1460	3100	6190
32,39	31093/960	<b>K813_0320MB30</b>	35	157,5	10/5/2	180	2800	2500	3600	<b>32</b>	120	1460	3100	6190
32,39	31093/960	<b>K813_0320MB30</b>	35	157,5	10/5/2	180	2800	2500	3600	<b>45</b>	100	1460	3100	6190
32,39	31093/960	<b>K813_0320MB30</b>	35	157,5	10/5/2	180	2800	2500	3600	<b>90</b>	39	1460	3100	6190
32,39	31093/960	<b>K813_0320MB40</b>	90	169,2	10/5/2	183	2800	2500	3000	<b>50</b>	150	2580	4650	8400
32,39	31093/960	<b>K813_0320MB40</b>	90	169,2	10/5/2	183	2800	2500	3000	<b>72</b>	120	2580	4650	8400
32,39	31093/960	<b>K813_0320MB40</b>	90	169,2	10/5/2	183	2800	2500	3000	<b>100</b>	83	2580	4650	8400
36,14	2891/80	<b>K813_0360MB30</b>	31	157,5	10/5/2	183	2800	2500	3600	<b>16</b>	140	1360	3450	6910
36,14	2891/80	<b>K813_0360MB30</b>	31	157,5	10/5/2	183	2800	2500	3600	<b>24</b>	130	1360	3450	6910
36,14	2891/80	<b>K813_0360MB30</b>	31	157,5	10/5/2	183	2800	2500	3600	<b>32</b>	120	1360	3450	6910
36,14	2891/80	<b>K813_0360MB30</b>	31	157,5	10/5/2	183	2800	2500	3600	<b>45</b>	100	1360	3450	6910
36,14	2891/80	<b>K813_0360MB40</b>	86	169,2	10/5/2	186	2800	2500	3000	<b>50</b>	130	2400	4650	8400
36,14	2891/80	<b>K813_0360MB40</b>	86	169,2	10/5/2	186	2800	2500	3000	<b>72</b>	99	2400	4650	8400
36,14	2891/80	<b>K813_0360MB40</b>	86	169,2	10/5/2	186	2800	2500	3000	<b>100</b>	60	2400	4650	8400
40,01	12803/320	<b>K813_0400MB30</b>	30	157,5	10/5/2	185	2800	2500	3600	<b>16</b>	140	1510	3820	7650
40,01	12803/320	<b>K813_0400MB30</b>	30	157,5	10/5/2	185	2800	2500	3600	<b>24</b>	130	1510	3820	7650
40,01	12803/320	<b>K813_0400MB30</b>	30	157,5	10/5/2	185	2800	2500	3600	<b>32</b>	120	1510	3820	7650
40,01	12803/320	<b>K813_0400MB30</b>	30	157,5	10/5/2	185	2800	2500	3600	<b>45</b>	100	1510	3820	7650
40,01	12803/320	<b>K813_0400MB30</b>	30	157,5	10/5/2	185	2800	2500	3600	<b>90</b>	39	1510	3820	7650
40,01	12803/320	<b>K813_0400MB40</b>	85	169,2	10/5/2	188	2800	2500	3000	<b>50</b>	110	2650	4650	8400
40,01	12803/320	<b>K813_0400MB40</b>	85	169,2	10/5/2	188	2800	2500	3000	<b>72</b>	80	2650	4650	8400
40,01	12803/320	<b>K813_0400MB40</b>	85	169,2	10/5/2	188	2800	2500	3000	<b>100</b>	41	2650	4650	8400
44,25	177/4	<b>K813_0440MB30</b>	27	157,5	10/5/2	187	2800	2500	3600	<b>16</b>	140	1470	4230	8400
44,25	177/4	<b>K813_0440MB30</b>	27	157,5	10/5/2	187	2800	2500	3600	<b>24</b>	130	1470	4230	8400
44,25	177/4	<b>K813_0440MB30</b>	27	157,5	10/5/2	187	2800	2500	3600	<b>32</b>	120	1470	4230	8400
44,25	177/4	<b>K813_0440MB30</b>	27	157,5	10/5/2	187	2800	2500	3600	<b>45</b>	100	1470	4230	8400
44,25	177/4	<b>K813_0440MB30</b>	27	157,5	10/5/2	187	2800	2500	3600	<b>90</b>	37	1470	4230	8400
44,25	177/4	<b>K813_0440MB40</b>	77	169,2	10/5/2	189	2800	2500	3000	<b>50</b>	93	2570	4650	8400
44,25	177/4	<b>K813_0440MB40</b>	77	169,2	10/5/2	189	2800	2500	3000	<b>72</b>	63	2570	4650	8400
44,25	177/4	<b>K813_0440MB40</b>	77	169,2	10/5/2	189	2800	2500	3000	<b>100</b>	23	2570	4650	8400
48,99	5487/112	<b>K813_0490MB30</b>	27	157,5	10/5/2	189	2800	2500	3600	<b>16</b>	130	1630	4650	8400
48,99	5487/112	<b>K813_0490MB30</b>	27	157,5	10/5/2	189	2800	2500	3600	<b>24</b>	110	1630	4650	8400
48,99	5487/112	<b>K813_0490MB30</b>	27	157,5	10/5/2	189	2800	2500	3600	<b>32</b>	100	1630	4650	8400
48,99	5487/112	<b>K813_0490MB30</b>	27	157,5	10/5/2	189	2800	2500	3600	<b>45</b>	85	1630	4650	8400
48,99	5487/112	<b>K813_0490MB30</b>	27	157,5	10/5/2	189	2800	2500	3600	<b>90</b>	22	1630	4650	8400
48,99	5487/112	<b>K813_0490MB40</b>	76	169,2	10/5/2	190	2800	2500	3000	<b>50</b>	78	2850	4650	8400
48,99	5487/112	<b>K813_0490MB40</b>	76	169,2	10/5/2	190	2800	2500	3000	<b>72</b>	47	2850	4650	8400
59,08	42539/720	<b>K813_0590MB30</b>	24	157,5	10/5/2	191	2800	2500	3600	<b>16</b>	100	1450	4650	8400
59,08	42539/720	<b>K813_0590MB30</b>	24	157,5	10/5/2	191	2800	2500	3600	<b>24</b>	89	1450	4650	8400
59,08	42539/720	<b>K813_0590MB30</b>	24	157,5	10/5/2	191	2800	2500	3600	<b>32</b>	78	1450	4650	8400
59,08	42539/720	<b>K813_0590MB30</b>	24	157,5	10/5/2	191	2800	2500	3600	<b>45</b>	59	1450	4650	8400
59,08	42539/720	<b>K813_0590MB40</b>	73	169,2	10/5/2	192	2800	2500	3000	<b>50</b>	52	2550	4650	8400



Kegelradgetriebe **K** Motoradapter mit Bremse  
*Helical Bevel Gear Units **K** Motor Adapter with Brake*  
 Réducteurs à couple conique **K** lanterne pour moteur avec frein



Bitte beachten Sie die Hinweise auf Seite **K4!** *Please take notice of the indications on page **K4!*** Veuillez s. v. p. prendre en considération les observations à la page **K4!**

i	lexakt	Typ	J1	G	Δφ2	C2	n1MAX DBH	n1MAX DBV	n1MAX ZB	M1HN	M1MMAX	M2N n1MAXDBH	M2B	M2NOT
			[10 <sup>-4</sup> kgm <sup>2</sup> ]	[kg]	[arcmin]	[Nm/ arcmin]	[min <sup>-1</sup> ]	[min <sup>-1</sup> ]	[min <sup>-1</sup> ]	[Nm]	[Nm]	[Nm]	[Nm]	[Nm]
<b>K813 (M2NMAX=2970 Nm)</b>														
59,08	42539/720	<b>K813_0590MB40</b>	73	169,2	10/5/2	192	2800	2500	3000	<b>72</b>	22	2550	4650	8400
65,41	188387/2880	<b>K813_0650MB30</b>	24	157,5	10/5/2	192	2800	2500	3600	<b>16</b>	88	1600	4650	8400
65,41	188387/2880	<b>K813_0650MB30</b>	24	157,5	10/5/2	192	2800	2500	3600	<b>24</b>	77	1600	4650	8400
65,41	188387/2880	<b>K813_0650MB30</b>	24	157,5	10/5/2	192	2800	2500	3600	<b>32</b>	66	1600	4650	8400
65,41	188387/2880	<b>K813_0650MB30</b>	24	157,5	10/5/2	192	2800	2500	3600	<b>45</b>	47	1600	4650	8400
65,41	188387/2880	<b>K813_0650MB40</b>	73	169,2	10/5/2	193	2800	2500	3000	<b>50</b>	40	2830	4650	8400
71,70	10325/144	<b>K813_0720MB30</b>	22	157,5	10/5/2	193	2800	2500	3600	<b>16</b>	64	1530	4330	7210
71,70	10325/144	<b>K813_0720MB30</b>	22	157,5	10/5/2	193	2800	2500	3600	<b>24</b>	53	1530	4330	7210
71,70	10325/144	<b>K813_0720MB30</b>	22	157,5	10/5/2	193	2800	2500	3600	<b>32</b>	42	1530	4330	7210
71,70	10325/144	<b>K813_0720MB30</b>	22	157,5	10/5/2	193	2800	2500	3600	<b>45</b>	24	1530	4330	7210
71,70	10325/144	<b>K813_0720MB40</b>	72	169,2	10/5/2	193	2800	2500	3000	<b>50</b>	17	2680	4330	7210
79,38	45725/576	<b>K813_0790MB30</b>	22	157,5	10/5/2	193	2800	2500	3600	<b>16</b>	64	1690	4650	7980
79,38	45725/576	<b>K813_0790MB30</b>	22	157,5	10/5/2	193	2800	2500	3600	<b>24</b>	53	1690	4650	7980
79,38	45725/576	<b>K813_0790MB30</b>	22	157,5	10/5/2	193	2800	2500	3600	<b>32</b>	42	1690	4650	7980
79,38	45725/576	<b>K813_0790MB30</b>	22	157,5	10/5/2	193	2800	2500	3600	<b>45</b>	24	1690	4650	7980
79,38	45725/576	<b>K813_0790MB40</b>	71	169,2	10/5/2	194	2800	2500	3000	<b>50</b>	17	2970	4650	7980
87,76	7021/80	<b>K813_0880MB30</b>	20	157,5	10/5/2	194	2800	2500	3600	<b>16</b>	33	1600	3360	5610
87,76	7021/80	<b>K813_0880MB30</b>	20	157,5	10/5/2	194	2800	2500	3600	<b>24</b>	21	1600	3360	5610
87,76	7021/80	<b>K813_0880MB30</b>	20	157,5	10/5/2	194	2800	2500	3600	<b>32</b>	10	1600	3360	5610
97,17	31093/320	<b>K813_0970MB30</b>	20	157,5	10/5/2	194	2800	2500	3600	<b>16</b>	33	1770	3730	6210
97,17	31093/320	<b>K813_0970MB30</b>	20	157,5	10/5/2	194	2800	2500	3600	<b>24</b>	21	1770	3730	6210
97,17	31093/320	<b>K813_0970MB30</b>	20	157,5	10/5/2	194	2800	2500	3600	<b>32</b>	10	1770	3730	6210
<b>K913 (M2NMAX=3660 Nm)</b>														
7,934	54839/6912	<b>K913_0079MB40</b>	382	284,0	10/5	115	1500	1500	2500	<b>50</b>	260	1540	1620	3070
7,934	54839/6912	<b>K913_0079MB40</b>	382	284,0	10/5	115	1500	1500	2500	<b>72</b>	230	1540	1620	3070
7,934	54839/6912	<b>K913_0079MB40</b>	382	284,0	10/5	115	1500	1500	2500	<b>100</b>	190	1540	1620	3070
7,934	54839/6912	<b>K913_0079MB40</b>	382	284,0	10/5	115	1500	1500	2500	<b>160</b>	110	1540	1620	3070
10,12	119133/11776	<b>K913_0100MB40</b>	288	284,0	10/5	157	1500	1500	2500	<b>50</b>	260	1960	2070	3920
10,12	119133/11776	<b>K913_0100MB40</b>	288	284,0	10/5	157	1500	1500	2500	<b>72</b>	230	1960	2070	3920
10,12	119133/11776	<b>K913_0100MB40</b>	288	284,0	10/5	157	1500	1500	2500	<b>100</b>	190	1960	2070	3920
10,12	119133/11776	<b>K913_0100MB40</b>	288	284,0	10/5	157	1500	1500	2500	<b>160</b>	110	1960	2070	3920
12,53	73749/5888	<b>K913_0125MB40</b>	231	284,0	10/5	197	1800	1800	2800	<b>50</b>	260	2420	2560	4850
12,53	73749/5888	<b>K913_0125MB40</b>	231	284,0	10/5	197	1800	1800	2800	<b>72</b>	230	2420	2560	4850
12,53	73749/5888	<b>K913_0125MB40</b>	231	284,0	10/5	197	1800	1800	2800	<b>100</b>	190	2420	2560	4850
12,53	73749/5888	<b>K913_0125MB40</b>	231	284,0	10/5	197	1800	1800	2800	<b>160</b>	110	2420	2560	4850
15,91	13237/832	<b>K913_0160MB40</b>	182	284,0	10/5	241	1800	1800	2800	<b>50</b>	260	2830	3250	6160
15,91	13237/832	<b>K913_0160MB40</b>	182	284,0	10/5	241	1800	1800	2800	<b>72</b>	230	2830	3250	6160
15,91	13237/832	<b>K913_0160MB40</b>	182	284,0	10/5	241	1800	1800	2800	<b>100</b>	190	2830	3250	6160
15,91	13237/832	<b>K913_0160MB40</b>	182	284,0	10/5	241	1800	1800	2800	<b>160</b>	110	2830	3250	6160
19,06	305/16	<b>K913_0190MB40</b>	158	284,0	10/5	271	2200	2100	3000	<b>50</b>	260	2860	3900	7380
19,06	305/16	<b>K913_0190MB40</b>	158	284,0	10/5	271	2200	2100	3000	<b>72</b>	230	2860	3900	7380
19,06	305/16	<b>K913_0190MB40</b>	158	284,0	10/5	271	2200	2100	3000	<b>100</b>	190	2860	3900	7380
19,06	305/16	<b>K913_0190MB40</b>	158	284,0	10/5	271	2200	2100	3000	<b>160</b>	110	2860	3900	7380
23,94	88877/3712	<b>K913_0240MB40</b>	134	284,0	10/5	303	2200	2100	3000	<b>50</b>	260	3030	4900	9270
23,94	88877/3712	<b>K913_0240MB40</b>	134	284,0	10/5	303	2200	2100	3000	<b>72</b>	230	3030	4900	9270
23,94	88877/3712	<b>K913_0240MB40</b>	134	284,0	10/5	303	2200	2100	3000	<b>100</b>	190	3030	4900	9270
23,94	88877/3712	<b>K913_0240MB40</b>	134	284,0	10/5	303	2200	2100	3000	<b>160</b>	110	3030	4900	9270
32,12	47275/1472	<b>K913_0320MB40</b>	112	284,0	10/5	332	2600	2500	3000	<b>50</b>	260	3040	6570	12430
32,12	47275/1472	<b>K913_0320MB40</b>	112	284,0	10/5	332	2600	2500	3000	<b>72</b>	230	3040	6570	12430
32,12	47275/1472	<b>K913_0320MB40</b>	112	284,0	10/5	332	2600	2500	3000	<b>100</b>	190	3040	6570	12430
32,12	47275/1472	<b>K913_0320MB40</b>	112	284,0	10/5	332	2600	2500	3000	<b>160</b>	110	3040	6570	12430
38,04	194773/5120	<b>K913_0380MB40</b>	103	284,0	10/5	345	2600	2500	3000	<b>50</b>	250	3210	7700	14000
38,04	194773/5120	<b>K913_0380MB40</b>	103	284,0	10/5	345	2600	2500	3000	<b>72</b>	220	3210	7700	14000
38,04	194773/5120	<b>K913_0380MB40</b>	103	284,0	10/5	345	2600	2500	3000	<b>100</b>	180	3210	7700	14000
38,04	194773/5120	<b>K913_0380MB40</b>	103	284,0	10/5	345	2600	2500	3000	<b>160</b>	93	3210	7700	14000
48,94	100223/2048	<b>K913_0490MB40</b>	93	284,0	10/5	357	2600	2500	3000	<b>50</b>	180	3330	7700	14000
48,94	100223/2048	<b>K913_0490MB40</b>	93	284,0	10/5	357	2600	2500	3000	<b>72</b>	150	3330	7700	14000
48,94	100223/2048	<b>K913_0490MB40</b>	93	284,0	10/5	357	2600	2500	3000	<b>100</b>	110	3330	7700	14000
63,07	209901/3328	<b>K913_0630MB40</b>	86	284,0	10/5	366	2600	2500	3000	<b>50</b>	120	3410	7700	14000

Kegelradgetriebe **K** Motoradapter mit Bremse  
*Helical Bevel Gear Units **K** Motor Adapter with Brake*  
 Réducteurs à couple conique **K** lanterne pour moteur avec frein



Bitte beachten Sie die Hinweise auf Seite **K4!** *Please take notice of the indications on page **K4!*** Veuillez s. v. p. prendre en considération les observations à la page **K4!**

i	i <sub>exakt</sub>	Typ	J1	G	Δφ2	C2	n1MAX DBH	n1MAX DBV	n1MAX ZB	M1HN	M1MMAX	M2N n1MAXDBH	M2B	M2NOT
			[10 <sup>-4</sup> kgm <sup>2</sup> ]	[kg]	[arcmin]	[Nm/ arcmin]	[min <sup>-1</sup> ]	[min <sup>-1</sup> ]	[min <sup>-1</sup> ]	[Nm]	[Nm]	[Nm]	[Nm]	[Nm]
<b>K913 (M2NMAX=3660 Nm)</b>														
63,07	209901/3328	<b>K913_0630MB40</b>	86	284,0	10/5	366	2600	2500	3000	<b>72</b>	90	3410	7700	14000
63,07	209901/3328	<b>K913_0630MB40</b>	86	284,0	10/5	366	2600	2500	3000	<b>100</b>	51	3410	7700	14000
75,00	62403/832	<b>K913_0750MB40</b>	77	284,0	10/5	370	2600	2500	3000	<b>50</b>	91	3590	7700	14000
75,00	62403/832	<b>K913_0750MB40</b>	77	284,0	10/5	370	2600	2500	3000	<b>72</b>	60	3590	7700	14000
95,41	293105/3072	<b>K913_0950MB40</b>	74	284,0	10/5	373	2600	2500	3000	<b>50</b>	27	3660	6450	10750

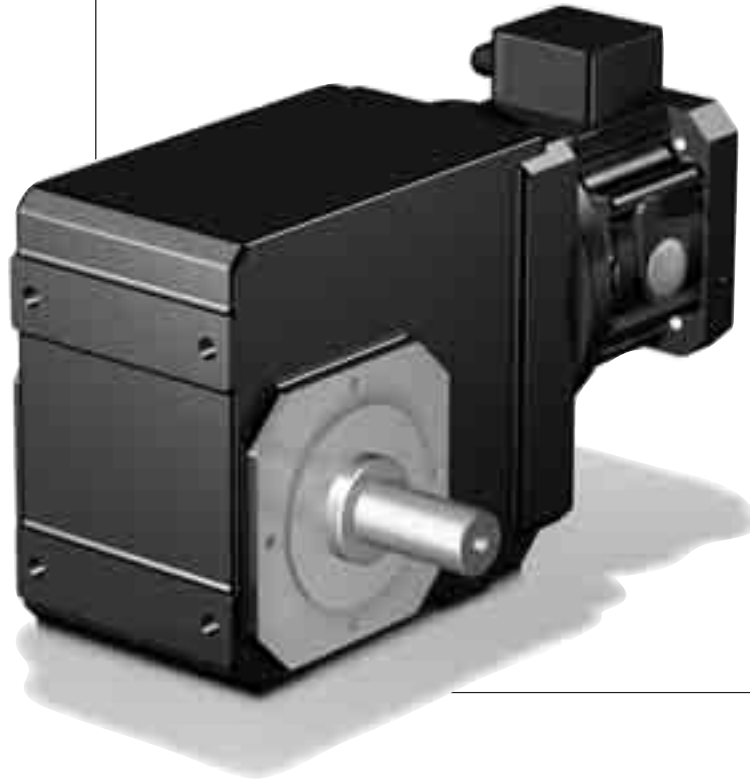
**K**



Maßbilder:  
**ServoFit®** Kegelarad-  
getriebe **K**  
Motoradapter mit Bremse

*Dimensioned draw-  
ings: **ServoFit® K** Heli-  
cal Bevel Gear Units  
Motor Adapter with Brake*

Croquis cotés:  
Réduct. à couple co-  
nique **ServoFit® K** lan-  
terne pour moteur avec frein



K

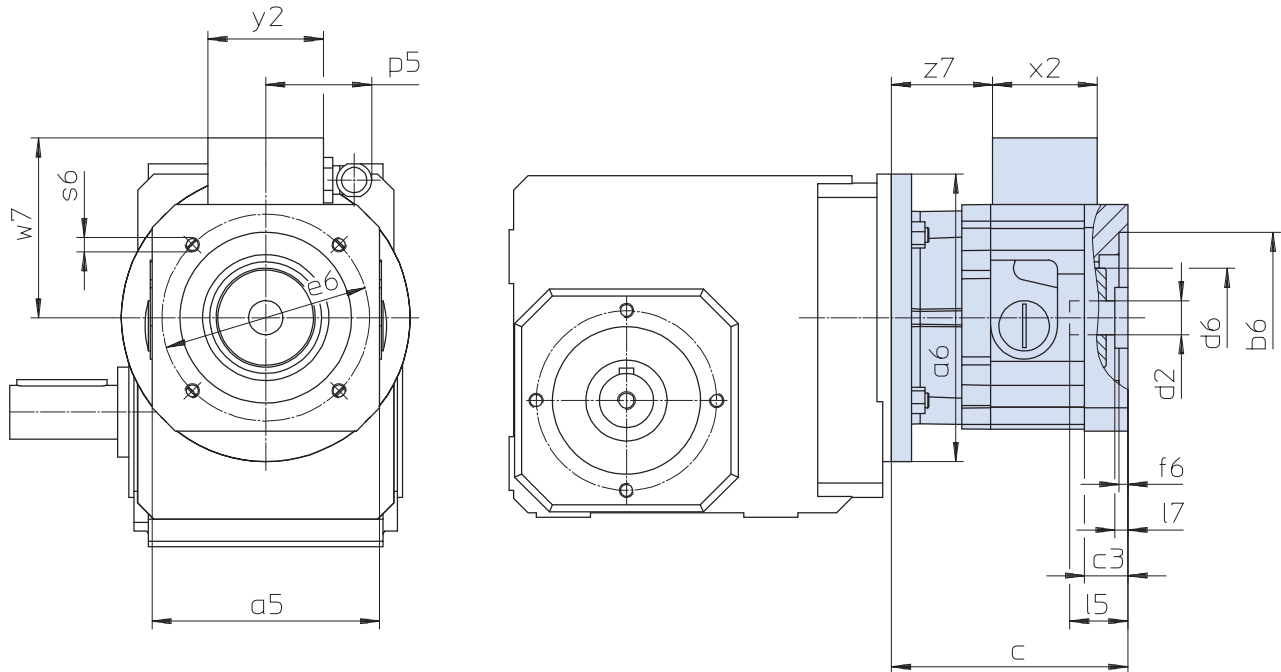
Kegelradgetriebe **K** Motoradapter mit Bremse + Klemmenkasten

Helical Bevel Gear Units **K** Motor Adapter with Brake + terminal box

Réduct. à couple conique **K** lanterne pour moteur avec frein + boîte à bornes



## MB20 - MB40



Maße Getriebe siehe Katalog ServoFit® Servogetriebe ID 442257.  
Weitere Motoranschlussmaße auf Anfrage.

Gear unit dimensions see catalog ServoFit® servo gear units ID 442257. Further motor connection dimensions on request.

Dimensions réducteur voir catalogue réducteurs brushless ServoFit® ID 442257. D'autres cotes de connexion des moteurs sur demande.

Typ	øb6	øe6	ød2min	ød2max	l5max	□a5	øa6	c	c3
MB20	95H7	115	19	24	63,0	126	160	131	24,0
MB20	95H7	130	19	24	63,0	126	160	131	24,0
MB20	110H7	130	19	24	63,0	126	160	131	24,0
MB30	110H7	165	24	32	66,5	155	200	146	25,0
MB30	130H7	165	24	32	66,5	155	200	146	25,0
MB40	130H7	215	32	38	83,0	194	250	182	35,5
MB40	180H7	215	32	38	83,0	194	250	182	35,5

Typ	ød6	f6	l7max	p5	s6	w7	x2	y2	z7
MB20	55	5	11,0	59	M8	100,0	58	64	56,0
MB20	55	5	11,0	59	M8	100,0	58	64	56,0
MB20	55	5	11,0	59	M8	100,0	58	64	56,0
MB30	65	5	6,5	59	M10	114,5	58	64	68,0
MB30	65	5	6,5	59	M10	114,5	58	64	68,0
MB40	80	6	4,0	59	M12	134,0	58	64	94,5
MB40	80	6	4,0	59	M12	134,0	58	64	94,5



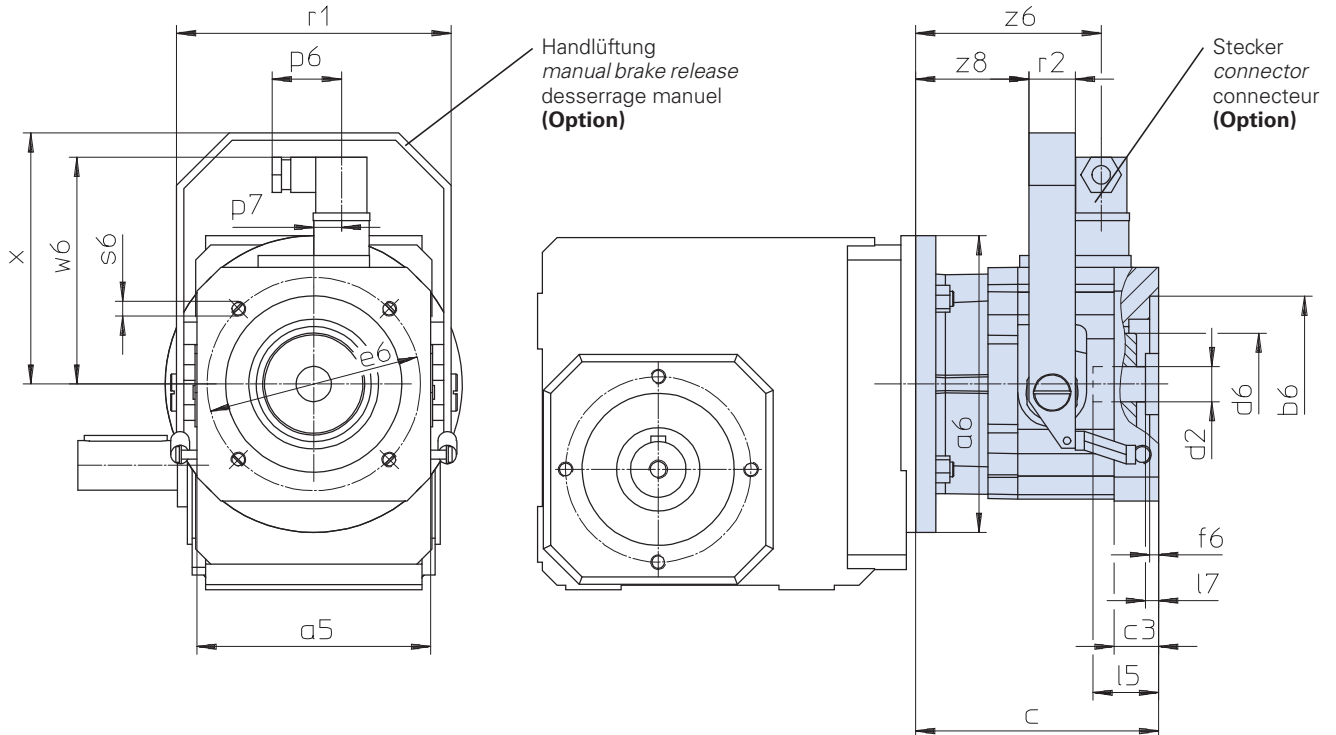
Kegelradgetriebe **K** Motoradapter mit Bremse + Optionen

Helical Bevel Gear Units **K** Motor Adapter with Brake + options

Réduct. à couple conique **K** lanterne pour moteur avec frein + options



## MB20 - MB40



Maße Getriebe siehe Katalog ServoFit® Servogetriebe ID 442257.  
Weitere Motoranschlussmaße auf Anfrage.

Gear unit dimensions see catalog ServoFit® servo gear units ID 442257. Further motor connection dimensions on request.

Dimensions réducteur voir catalogue réducteurs brushless ServoFit® ID 442257. D'autres cotes de connexion des moteurs sur demande.

K

Typ	øb6	øe6	ød2min	ød2max	l5max	□a5	øa6	c	c3	ød6
MB20	95H7	115	19	24	63,0	126	160	131	24,0	55
MB20	95H7	130	19	24	63,0	126	160	131	24,0	55
MB20	110H7	130	19	24	63,0	126	160	131	24,0	55
MB30	110H7	165	24	32	66,5	155	200	146	25,0	65
MB30	130H7	165	24	32	66,5	155	200	146	25,0	65
MB40	130H7	215	32	38	83,0	194	250	182	35,5	80
MB40	180H7	215	32	38	83,0	194	250	182	35,5	80

Typ	f6	l7max	p6	p7	r1	r2	s6	w6	x	z6	z8
MB20	5	11,0	37,5	15	148	25	M8	122,4	135,5	100,0	61,0
MB20	5	11,0	37,5	15	148	25	M8	122,4	135,5	100,0	61,0
MB20	5	11,0	37,5	15	148	25	M8	122,4	135,5	100,0	61,0
MB30	5	6,5	37,5	15	178	25	M10	136,4	165,5	112,0	73,0
MB30	5	6,5	37,5	15	178	25	M10	136,4	165,5	112,0	73,0
MB40	6	4,0	37,5	15	222	30	M12	156,4	195,5	138,5	95,5
MB40	6	4,0	37,5	15	222	30	M12	156,4	195,5	138,5	95,5



**ServoFit®**

Schneckengetriebe **S**

Motoradapter mit Bremse

**ServoFit® S Helical**

*Worm Gear Units Motor*

*Adapter with Brake*

Réduct. à roue et vis

sans fin **ServoFit® S**

lanterne pour moteur avec  
frein



S

## Inhaltsübersicht **S**

Typenbezeichnung - Ausführungsformen  
Auswahlliste:  
ServoFit® Schneckengetriebe S  
Maßbilder:  
ServoFit® Schneckengetriebe S

S2

## Contents **S**

*Type designation - Available combinations*  
*Selection data:*  
*ServoFit® S Helical Worm Gear Units*  
*Dimensioned drawings:*  
*ServoFit® S Helical Worm Gear Units*

S3  
S7

## Sommaire **S**

Désignation des types -  
Types de constructions  
Liste des alternatives:  
Réducteurs à roue et vis sans fin  
ServoFit® S  
Croquis cotés:  
Réducteurs à roue et vis sans fin  
ServoFit® S

S2

S3

S7

S2

S3

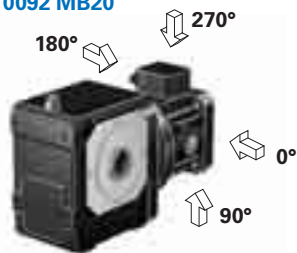
S7



**S 1 0 2 A G 0092 MB 2 0**



**S 102 AG 0092 MB20**



- 1 Getriebetyp
- 2 Getriebegröße
- 3 Generationsziffer
- 4 Stufenzahl
- 5 Wellenausführung (z.B. A=Hohlwelle)
- 6 Bauart (z.B. G = Gewindelochkreis)
- 7 Übersetzungskennzahl  $i \times 10$
- 8 **MB** - Motoradapter quadratisch mit Bremse für Motorwelle ohne Passfeder (Motormaßbild des Kunden erforderlich! Siehe Abb. Motorabtrieb und Maßbild ab Seite S9, bitte max. Abmessungen beachten)
- 9 Motoradaptergröße
- 10 Anbau an MGS-Getriebe

Wellenausführung und Bauart müssen entsprechend Seite S2/S3, Einbaulage "EL" entsprechend Seite S4, Katalog ID 442257, angegeben werden.

**Achtung!**

Die Montage mit vertikaler Motoreinbaulage (EL6) ist nicht zulässig, wenn die im Motoradapter eingebaute Bremse Teil eines redundanten Bremssystems ist, und die zweite Bremse im Motor eingebaut ist.

**Zusätzliche Bestellangaben für Motoradapter mit Bremse:**

- Bremsmoment ..... Nm  
(entspr. Auswahlliste ab Seite S5)  
Klemmenkasten  Stecker (Option)   
Lage des Klemmenkastens / Steckers  
0°  90°  180°  270°   
el. Lüft-Überwachung  
(nur bei Ausführung mit Klemmenkasten)   
el. Verschleiß-Überwachung   
Handlüftung (Option)   
Spulenspannung Udc 24 V  104 V

- 1 Gear unit type
- 2 Gear unit size
- 3 Generation number
- 4 Stages
- 5 Shaft version (e.g. A = hollow shaft)
- 6 Style (e.g. G = Pitch circle diameter)
- 7 Transmission ratio  $i \times 10$
- 8 **MB** - Motor adapter square with brake for motor shaft without key (dimension drawing of customer motor necessary! Also see pic. motor output and dimension drawing from page S9, please observe the max. dimensions)
- 9 Motor adapter size
- 10 for mounting at MGS gear unit

Shaft version and style must be indicated according to page S2/S3, mounting position "EL" according to page S4, catalog ID 442257.

**Caution!**

Installation with vertical motor mounting position (EL6) is not permitted when the brake which is integrated in the motor adapter is part of a redundant braking system and the second brake is installed in the motor.

**Additional ordering information for Motor Adapter with Brake:**

- Braking torque ..... Nm  
(corresp. selection data starting on page S5)  
Terminal box  Plug connector (option)   
Position of terminal box / plug connector  
0°  90°  180°  270°   
Elec. air monitoring  
(only for models with terminal box)   
Elec. wear monitoring   
Manual brake release (option)   
Coil voltage Udc 24 V  104 V

- 1 Type de réducteur
- 2 Taille du réducteur
- 3 No. de génération
- 4 Nombre de vitesses
- 5 Exécution de l'arbre (par ex. A = arbre creux)
- 6 Type de construction (par ex. G = Fixation à trous taraudés)
- 7 Rapport de transmission  $i \times 10$
- 8 **MB** - Lanterne pour moteur carré avec frein pour arbre de moteur sans clavette (plan coté du moteur requis nécessaire! Voir dessin sortie des moteurs et croquis cotés à partir de page S9, tenir compte des dimensions max.)
- 9 Taille lanterne pour moteur
- 10 pour assemblage du réducteur de MGS

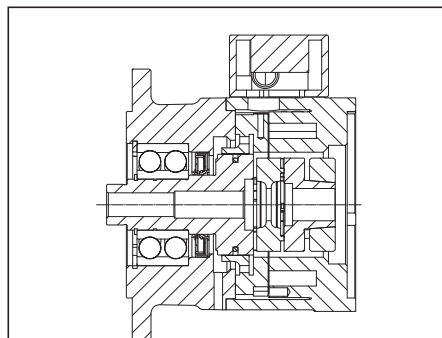
Exécution de l'arbre et type de construction doit être donnée conformément à la page S2/S3, la position de montage "EL" conformément à la page S4, catalogue ID 442257.

**Attention!**

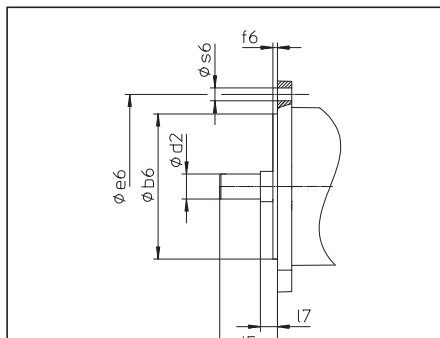
Le montage, position moteur verticale (EL6), n'est pas autorisé si le frein qui se trouve dans la lanterne pour moteur est un élément d'un système de freinage redondant et si le deuxième frein est monté dans le moteur.

**Références additionnelles pour lanterne pour moteur avec frein:**

- Couple de freinage ..... Nm  
(suivant la liste de alternatives à partir de la page S5)  
Boîte à bornes  Connecteur (option)   
Position de la boîte à bornes / connecteur  
0°  90°  180°  270°   
Contrôle de desserrage él.  
(uniquem. pour version avec boîte à bornes)   
Contrôle d'usure él.   
Desserrage manuel (option)   
Tension continue Udc 24 V  104 V



**Motoradapter mit Bremsmodul MB**  
**Motor adapter with brake module MB**  
**Lanterne pour moteur avec module frein MB**



**Abb. Motorabtrieb**  
**Picture: Motor output**  
**Figure: Sortie de moteur**

Auswahlliste:

**ServoFit®**

Schneckengetriebe **S**

Motoradapter mit Bremse

Selection data:

**ServoFit® S Helical**

*Worm Gear Units Motor*

*Adapter with Brake*



Liste des alternatives:

Réduct. à roue et vis

sans fin **ServoFit® S**

lant. pour moteur avec frein



S



Auswahlliste:  
**ServoFit®**  
 Schneckengetriebe **S**  
 Motoradapter mit Bremse

Selection data:  
**ServoFit® S Helical**  
 Worm Gear Units Motor  
 Adapter with Brake



Liste des alternatives:  
 Réduct. à roue et vis  
 sans fin **ServoFit® S**  
 lant. pour moteur avec frein

**Bezeichnungen:**

- i** - Getriebeübersetzung
- i<sub>exakt</sub>** - math. genaue Übersetzung
- MB** - Motoradapter mit Bremse
- J<sub>1</sub>** - Massenträgheitsmoment (auf Eintrieb bezogen)
- G** - Gewicht (Bauart G, Ölmenge für EL1)
- C<sub>2</sub>** - Getriebesteifigkeit (auf Abtrieb bezogen bei M<sub>2N</sub>)
- n<sub>1MAX</sub>** - max. Eintriebsdrehzahl  
 DBH - Dauerbetrieb - Motoranschluss und Getriebeabtrieb horizontal  
 DBV - Dauerbetrieb - Motoranschluss oder Getriebeabtrieb vertikal (bei Umgebungstemperatur 20°C, siehe auch Seite A10/A11, Katalog ID 442257)  
 Höhere Drehzahlen auf Anfrage!
- M<sub>1HN</sub>** - Nennbremsmoment (+40%, -20%) der Bremse im Motoradapter
- M<sub>1MMAX</sub>** - max. zul. Motor-Bremsmoment für das Getriebe bei redundanten Bremssystemen (10<sup>3</sup> Bremsungen) einschließlich etwaiger Toleranzen des Bremsmoments (f<sub>eff</sub> = 1)
- M<sub>2N</sub>** - Nenndrehmoment
- P<sub>1</sub>** - Eintriebsleistung
- M<sub>2NOT</sub>** - NOT-AUS-Moment (10<sup>3</sup> Lastwechsel)

**Symbols:**

- i** - Gear unit ratio
- i<sub>exakt</sub>** - Exact math. ratio
- MB** - Motor adapter with brake
- J<sub>1</sub>** - Mass moment of inertia (related to input)
- G** - Weight (style G, quantity of lubricant for EL1)
- C<sub>2</sub>** - Gear unit rigidity (related to output at M<sub>2N</sub>)
- n<sub>1MAX</sub>** - Max. input speed  
 DBH - Continuous operation - motor connection and gearbox output horizontal  
 DBV - Continuous operation - motor connection or gearbox output vertical (at ambient temperature 20°C, also see page A10/A11, catalog ID 442257)  
 Higher speeds on request!
- M<sub>1HN</sub>** - Nominal brake torque (+40%, -20%) of the motor adapter brake
- M<sub>1MMAX</sub>** - Max. perm. motor brake torque for the gear unit in redundant brake systems (10<sup>3</sup> brakings) inclusive the tolerances of the brake torque (f<sub>eff</sub> = 1)
- M<sub>2N</sub>** - Rated torque
- P<sub>1</sub>** - Input power
- M<sub>2NOT</sub>** - Emergency-Off moment (10<sup>3</sup> load changes)

**Désignations:**

- i** - Rapport de réducteur
- i<sub>exakt</sub>** - Rapport math. exact
- MB** - Lanterne pour moteur avec frein
- J<sub>1</sub>** - Moment de couple d'inertie (par rapport à l'arbre d'entrée)
- G** - Poids (exécution G, quantité de remplissage pour EL1)
- C<sub>2</sub>** - Rigidité du réducteur (par rapport à l'arbre de sortie chez M<sub>2N</sub>)
- n<sub>1MAX</sub>** - Vitesse d'entrée maxi  
 DBH - Régime continu - Connexion des moteurs et sortie de réducteur horizontale  
 DBV - Régime continu - Connexion des moteurs ou sortie de réducteur verticale (température ambiante 20°C, voir aussi page A10/A11, catalogue ID 442257)  
 Veuillez nous contacter en cas de vitesses supérieures !
- M<sub>1HN</sub>** - Couple de freinage nominal (+40%, -20%) du frein dans la lant. pour moteur
- M<sub>1MMAX</sub>** - Couple de freinage moteur max. adm. pour le réducteur dans des systèmes de freinage redondants (10<sup>3</sup> freinages) y compris d'éventuelles tolérances du couple de freinage (f<sub>eff</sub> = 1)
- M<sub>2N</sub>** - Couple nominal
- P<sub>1</sub>** - Puissance d'entrée
- M<sub>2NOT</sub>** - Couple arrêté d'urgence (à des charges 10<sup>3</sup>)

Schneckengetriebe **S** Motoradapter mit Bremse  
*Helical Worm Gear Units S Motor Adapter with Brake*

Réducteurs à roue et vis sans fin **S** lanterne pour moteur avec frein



Bitte beachten Sie die Hinweise auf Seite S4!

Please take notice of the indications on page S4!

Veuillez s. v. p. prendre en considération les observations à la page S4!

i	i <sub>exakt</sub>	Typ	J1	G	C2	n1MAX DBH	n1MAX DBV	M1HN	M1MMAX	M2N	P1	M2NOT
			[10 <sup>-4</sup> kgm <sup>2</sup> ]	[kg]	[Nm/ arcmin]	[min <sup>-1</sup> ]	[min <sup>-1</sup> ]	[Nm]	[Nm]	n1MAXDBH [Nm]	n1MAXDBH [kW]	[Nm]
<b>S102 (M2NMAX=39 Nm)</b>												
9,200	46/5	<b>S102_0092MB20</b>	8,0	17,7	5,5	3000	2600	<b>8,0</b>	0,1	39	1,5	130
<b>S202 (M2NMAX=170 Nm)</b>												
9,232	1431/155	<b>S202_0092MB20</b>	8,7	25,2	8,7	2800	2500	<b>8,0</b>	11	82	2,8	250
9,232	1431/155	<b>S202_0092MB20</b>	8,7	25,2	8,7	2800	2500	<b>12</b>	5,2	82	2,8	250
11,60	58/5	<b>S202_0115MB20</b>	8,3	25,2	9,0	2800	2500	<b>8,0</b>	9,1	96	2,7	290
11,60	58/5	<b>S202_0115MB20</b>	8,3	25,2	9,0	2800	2500	<b>12</b>	3,5	96	2,7	290
13,92	1809/130	<b>S202_0140MB20</b>	8,2	25,2	9,1	3000	3000	<b>8,0</b>	7,8	100	2,6	330
13,92	1809/130	<b>S202_0140MB20</b>	8,2	25,2	9,1	3000	3000	<b>12</b>	2,2	100	2,6	330
17,55	351/20	<b>S202_0175MB20</b>	8,0	25,2	9,2	3000	3000	<b>8,0</b>	6,0	120	2,4	380
17,55	351/20	<b>S202_0175MB20</b>	8,0	25,2	9,2	3000	3000	<b>12</b>	0,4	120	2,4	380
23,29	1863/80	<b>S202_0230MB20</b>	7,8	25,2	9,3	3000	3000	<b>8,0</b>	3,3	150	2,2	430
28,08	702/25	<b>S202_0280MB20</b>	7,8	25,2	9,4	3000	3000	<b>8,0</b>	1,4	170	2,1	450
<b>S302 (M2NMAX=340 Nm)</b>												
9,310	270/29	<b>S302_0093MB20</b>	10	34,4	17	2600	2300	<b>8,0</b>	23	110	3,6	390
9,310	270/29	<b>S302_0093MB20</b>	10	34,4	17	2600	2300	<b>12</b>	18	110	3,6	390
9,310	270/29	<b>S302_0093MB20</b>	10	34,4	17	2600	2300	<b>16</b>	12	110	3,6	390
9,310	270/29	<b>S302_0093MB20</b>	10	34,4	17	2600	2300	<b>24</b>	1,0	110	3,6	390
9,310	270/29	<b>S302_0093MB30</b>	20	39,8	18	2600	2300	<b>16</b>	12	110	3,6	390
9,310	270/29	<b>S302_0093MB30</b>	20	39,8	18	2600	2300	<b>24</b>	1,0	110	3,6	390
11,66	1458/125	<b>S302_0115MB20</b>	9,4	34,4	18	2600	2300	<b>8,0</b>	23	140	3,6	490
11,66	1458/125	<b>S302_0115MB20</b>	9,4	34,4	18	2600	2300	<b>12</b>	18	140	3,6	490
11,66	1458/125	<b>S302_0115MB20</b>	9,4	34,4	18	2600	2300	<b>16</b>	12	140	3,6	490
11,66	1458/125	<b>S302_0115MB20</b>	9,4	34,4	18	2600	2300	<b>24</b>	0,8	140	3,6	490
11,66	1458/125	<b>S302_0115MB30</b>	19	39,8	19	2600	2300	<b>16</b>	12	140	3,6	490
11,66	1458/125	<b>S302_0115MB30</b>	19	39,8	19	2600	2300	<b>24</b>	0,8	140	3,6	490
14,00	14/1	<b>S302_0140MB20</b>	8,9	34,4	19	3000	3000	<b>8,0</b>	23	150	3,6	590
14,00	14/1	<b>S302_0140MB20</b>	8,9	34,4	19	3000	3000	<b>12</b>	17	150	3,6	590
14,00	14/1	<b>S302_0140MB20</b>	8,9	34,4	19	3000	3000	<b>16</b>	12	150	3,6	590
14,00	14/1	<b>S302_0140MB20</b>	8,9	34,4	19	3000	3000	<b>24</b>	0,7	150	3,6	590
14,00	14/1	<b>S302_0140MB30</b>	18	39,8	19	3000	3000	<b>16</b>	12	150	3,6	590
14,00	14/1	<b>S302_0140MB30</b>	18	39,8	19	3000	3000	<b>24</b>	0,7	150	3,6	590
17,37	1998/115	<b>S302_0175MB20</b>	8,5	34,4	19	3000	3000	<b>8,0</b>	21	180	3,7	700
17,37	1998/115	<b>S302_0175MB20</b>	8,5	34,4	19	3000	3000	<b>12</b>	15	180	3,7	700
17,37	1998/115	<b>S302_0175MB20</b>	8,5	34,4	19	3000	3000	<b>16</b>	9,8	180	3,7	700
17,37	1998/115	<b>S302_0175MB30</b>	18	39,8	20	3000	3000	<b>16</b>	9,8	180	3,7	700
23,40	117/5	<b>S302_0230MB20</b>	8,2	34,4	20	3000	3000	<b>8,0</b>	16	250	3,7	790
23,40	117/5	<b>S302_0230MB20</b>	8,2	34,4	20	3000	3000	<b>12</b>	10	250	3,7	790
23,40	117/5	<b>S302_0230MB20</b>	8,2	34,4	20	3000	3000	<b>16</b>	4,7	250	3,7	790
23,40	117/5	<b>S302_0230MB30</b>	17	39,8	20	3000	3000	<b>16</b>	4,7	250	3,7	790
28,01	2241/80	<b>S302_0280MB20</b>	8,0	34,4	20	3000	3000	<b>8,0</b>	13	300	3,7	840
28,01	2241/80	<b>S302_0280MB20</b>	8,0	34,4	20	3000	3000	<b>12</b>	7,0	300	3,7	840
28,01	2241/80	<b>S302_0280MB20</b>	8,0	34,4	20	3000	3000	<b>16</b>	1,4	300	3,7	840
28,01	2241/80	<b>S302_0280MB30</b>	17	39,8	20	3000	3000	<b>16</b>	1,4	300	3,7	840
34,89	2268/65	<b>S302_0350MB20</b>	7,9	34,4	20	3000	3000	<b>8,0</b>	8,1	300	3,1	850
34,89	2268/65	<b>S302_0350MB20</b>	7,9	34,4	20	3000	3000	<b>12</b>	2,5	300	3,1	850
43,44	999/23	<b>S302_0430MB20</b>	8,3	34,4	26	2900	2400	<b>8,0</b>	2,4	300	2,4	790
58,50	117/2	<b>S302_0590MB20</b>	8,1	34,4	26	3000	2700	<b>8,0</b>	0,1	340	2,2	900

Schneckengetriebe **S** Motoradapter mit Bremse  
*Helical Worm Gear Units S Motor Adapter with Brake*  
 Réducteurs à roue et vis sans fin **S** lanterne pour moteur avec frein



Bitte beachten Sie die Hinweise auf Seite S4!

Please take notice of the indications on page S4!

Veillez s. v. p. prendre en considération les observations à la page S4!

i	i <sub>exakt</sub>	Typ	J1	G	C2	n1MAX DBH	n1MAX DBV	M1HN	M1MMAX	M2N	P1	M2NOT
			[10 <sup>-4</sup> kgm <sup>2</sup> ]	[kg]	[Nm/ arcmin]	[min <sup>-1</sup> ]	[min <sup>-1</sup> ]	[Nm]	[Nm]	n1MAXDBH [Nm]	n1MAXDBH [kW]	[Nm]
<b>S402 (M2NMAX=600 Nm)</b>												
9,281	297/32	S402_0093MB20	12	43,6	23	2400	2100	8,0	44	200	5,9	620
9,281	297/32	S402_0093MB20	12	43,6	23	2400	2100	12	38	200	5,9	620
9,281	297/32	S402_0093MB20	12	43,6	23	2400	2100	16	32	200	5,9	620
9,281	297/32	S402_0093MB20	12	43,6	23	2400	2100	24	21	200	5,9	620
9,281	297/32	S402_0093MB20	12	43,6	23	2400	2100	30	13	200	5,9	620
9,281	297/32	S402_0093MB30	23	49,0	25	2400	2100	16	32	200	5,9	620
9,281	297/32	S402_0093MB30	23	49,0	25	2400	2100	24	21	200	5,9	620
9,281	297/32	S402_0093MB30	23	49,0	25	2400	2100	32	10	200	5,9	620
11,57	81/7	S402_0115MB20	11	43,6	25	2400	2100	8,0	42	250	5,8	760
11,57	81/7	S402_0115MB20	11	43,6	25	2400	2100	12	37	250	5,8	760
11,57	81/7	S402_0115MB20	11	43,6	25	2400	2100	16	31	250	5,8	760
11,57	81/7	S402_0115MB20	11	43,6	25	2400	2100	24	20	250	5,8	760
11,57	81/7	S402_0115MB20	11	43,6	25	2400	2100	30	12	250	5,8	760
11,57	81/7	S402_0115MB30	21	49,0	26	2400	2100	16	31	250	5,8	760
11,57	81/7	S402_0115MB30	21	49,0	26	2400	2100	24	20	250	5,8	760
11,57	81/7	S402_0115MB30	21	49,0	26	2400	2100	32	8,9	250	5,8	760
13,95	279/20	S402_0140MB20	10,0	43,6	26	2800	2500	8,0	41	250	5,8	910
13,95	279/20	S402_0140MB20	10,0	43,6	26	2800	2500	12	36	250	5,8	910
13,95	279/20	S402_0140MB20	10,0	43,6	26	2800	2500	16	30	250	5,8	910
13,95	279/20	S402_0140MB20	10,0	43,6	26	2800	2500	24	19	250	5,8	910
13,95	279/20	S402_0140MB20	10,0	43,6	26	2800	2500	30	11	250	5,8	910
13,95	279/20	S402_0140MB30	21	49,0	27	2800	2500	16	30	250	5,8	910
13,95	279/20	S402_0140MB30	21	49,0	27	2800	2500	24	19	250	5,8	910
13,95	279/20	S402_0140MB30	21	49,0	27	2800	2500	32	7,9	250	5,8	910
17,49	612/35	S402_0175MB20	9,3	43,6	27	2800	2500	8,0	38	310	5,8	1060
17,49	612/35	S402_0175MB20	9,3	43,6	27	2800	2500	12	32	310	5,8	1060
17,49	612/35	S402_0175MB20	9,3	43,6	27	2800	2500	16	27	310	5,8	1060
17,49	612/35	S402_0175MB20	9,3	43,6	27	2800	2500	24	15	310	5,8	1060
17,49	612/35	S402_0175MB20	9,3	43,6	27	2800	2500	30	7,0	310	5,8	1060
17,49	612/35	S402_0175MB30	20	49,0	28	2800	2500	16	27	310	5,8	1060
17,49	612/35	S402_0175MB30	20	49,0	28	2800	2500	24	15	310	5,8	1060
17,49	612/35	S402_0175MB30	20	49,0	28	2800	2500	32	4,2	310	5,8	1060
23,40	117/5	S402_0230MB20	8,6	43,6	28	3000	3000	8,0	30	330	4,9	1200
23,40	117/5	S402_0230MB20	8,6	43,6	28	3000	3000	12	24	330	4,9	1200
23,40	117/5	S402_0230MB20	8,6	43,6	28	3000	3000	16	19	330	4,9	1200
23,40	117/5	S402_0230MB20	8,6	43,6	28	3000	3000	24	7,4	330	4,9	1200
23,40	117/5	S402_0230MB30	19	49,0	28	3000	3000	16	19	380	5,7	1200
23,40	117/5	S402_0230MB30	19	49,0	28	3000	3000	24	7,4	380	5,7	1200
27,90	279/10	S402_0280MB20	8,3	43,6	28	3000	3000	8,0	23	340	4,2	1200
27,90	279/10	S402_0280MB20	8,3	43,6	28	3000	3000	12	17	340	4,2	1200
27,90	279/10	S402_0280MB20	8,3	43,6	28	3000	3000	16	12	340	4,2	1200
27,90	279/10	S402_0280MB20	8,3	43,6	28	3000	3000	24	0,7	340	4,2	1200
27,90	279/10	S402_0280MB30	18	49,0	29	3000	3000	16	12	450	5,7	1200
27,90	279/10	S402_0280MB30	18	49,0	29	3000	3000	24	0,7	450	5,7	1200
34,92	873/25	S402_0350MB20	8,1	43,6	29	3000	3000	8,0	16	350	3,5	1200
34,92	873/25	S402_0350MB20	8,1	43,6	29	3000	3000	12	10	350	3,5	1200
34,92	873/25	S402_0350MB20	8,1	43,6	29	3000	3000	16	4,8	350	3,5	1200
34,92	873/25	S402_0350MB30	17	49,0	29	3000	3000	16	4,8	530	5,3	1200
43,71	306/7	S402_0440MB20	8,8	43,6	36	2600	2300	8,0	8,9	470	3,4	1170
43,71	306/7	S402_0440MB20	8,8	43,6	36	2600	2300	12	3,3	470	3,4	1170
58,50	117/2	S402_0590MB20	8,4	43,6	36	2800	2600	8,0	5,7	520	3,0	1330
58,50	117/2	S402_0590MB20	8,4	43,6	36	2800	2600	12	0,1	520	3,0	1330
69,75	279/4	S402_0700MB20	8,2	43,6	36	2800	2600	8,0	3,8	550	2,8	1410
87,30	873/10	S402_0870MB20	8,0	43,6	36	2800	2600	8,0	1,4	600	2,4	1500

Maßbilder:  
**ServoFit®**  
Schneckengetriebe **S**  
Motoradapter mit Bremse

Dimensioned drawings:  
**ServoFit® S Helical**  
Worm Gear Units Motor  
Adapter with Brake

Croquis cotés: Réduct.  
à roue et vis sans fin  
**ServoFit® S** lanterne  
pour moteur avec frein

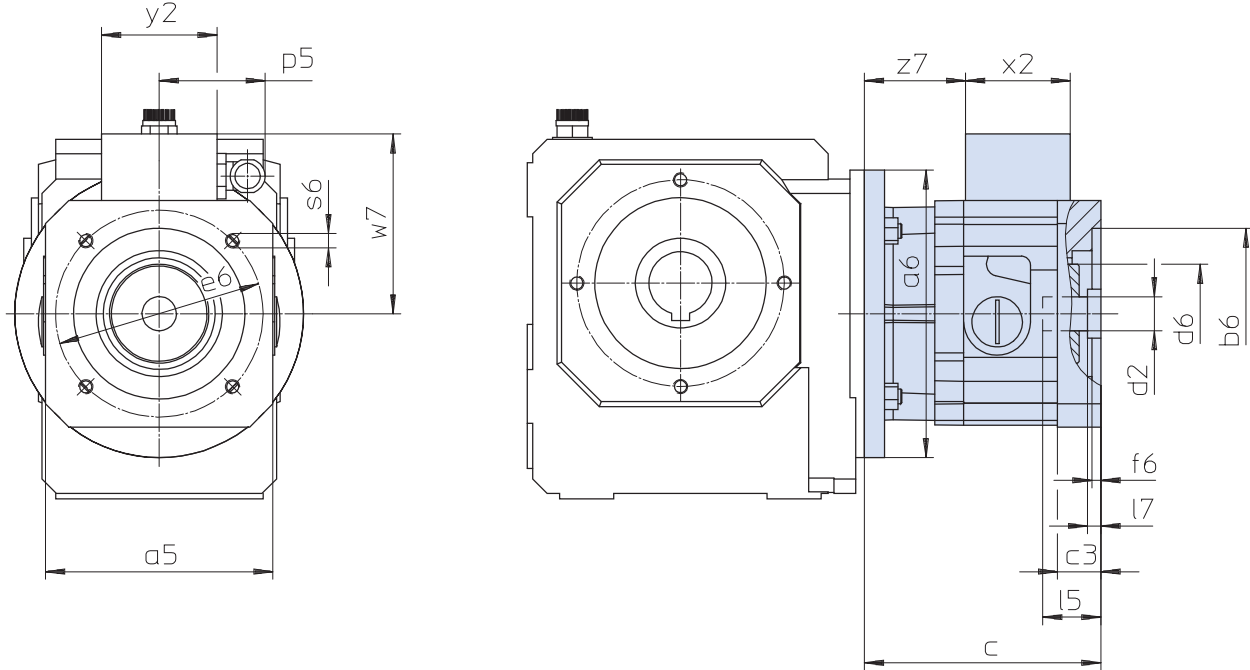


S

Schneckengetriebe **S** Motoradapter mit Bremse + Klemmenkasten  
*Helical Worm Gear Units **S** Motor Adapter with Brake + terminal box*  
 Réd. à roue et vis sans fin **S** lant. pour mot. avec frein + boîte à bornes



**MB20 - MB40**



Maße Getriebe siehe Katalog ServoFit® Servogetriebe ID 442257.  
 Weitere Motoranschlussmaße auf Anfrage.

*Gear unit dimensions see catalog ServoFit® servo gear units ID 442257. Further motor connection dimensions on request.*

Dimensions réducteur voir catalogue réducteurs brushless ServoFit® ID 442257. D'autres cotes de connexion des moteurs sur demande.

Typ	øb6	øe6	ød2min	ød2max	l5max	□a5	øa6	c	c3
<b>MB20</b>	95H7	115	19	24	63,0	126	160	131	24,0
<b>MB20</b>	95H7	130	19	24	63,0	126	160	131	24,0
<b>MB20</b>	110H7	130	19	24	63,0	126	160	131	24,0
<b>MB30</b>	110H7	165	24	32	66,5	155	200	146	25,0
<b>MB30</b>	130H7	165	24	32	66,5	155	200	146	25,0
<b>MB40</b>	130H7	215	32	38	83,0	194	250	182	35,5
<b>MB40</b>	180H7	215	32	38	83,0	194	250	182	35,5

Typ	ød6	f6	l7max	p5	s6	w7	x2	y2	z7
<b>MB20</b>	55	5	11,0	59	M8	100,0	58	64	56,0
<b>MB20</b>	55	5	11,0	59	M8	100,0	58	64	56,0
<b>MB20</b>	55	5	11,0	59	M8	100,0	58	64	56,0
<b>MB30</b>	65	5	6,5	59	M10	114,5	58	64	68,0
<b>MB30</b>	65	5	6,5	59	M10	114,5	58	64	68,0
<b>MB40</b>	80	6	4,0	59	M12	134,0	58	64	94,5
<b>MB40</b>	80	6	4,0	59	M12	134,0	58	64	94,5



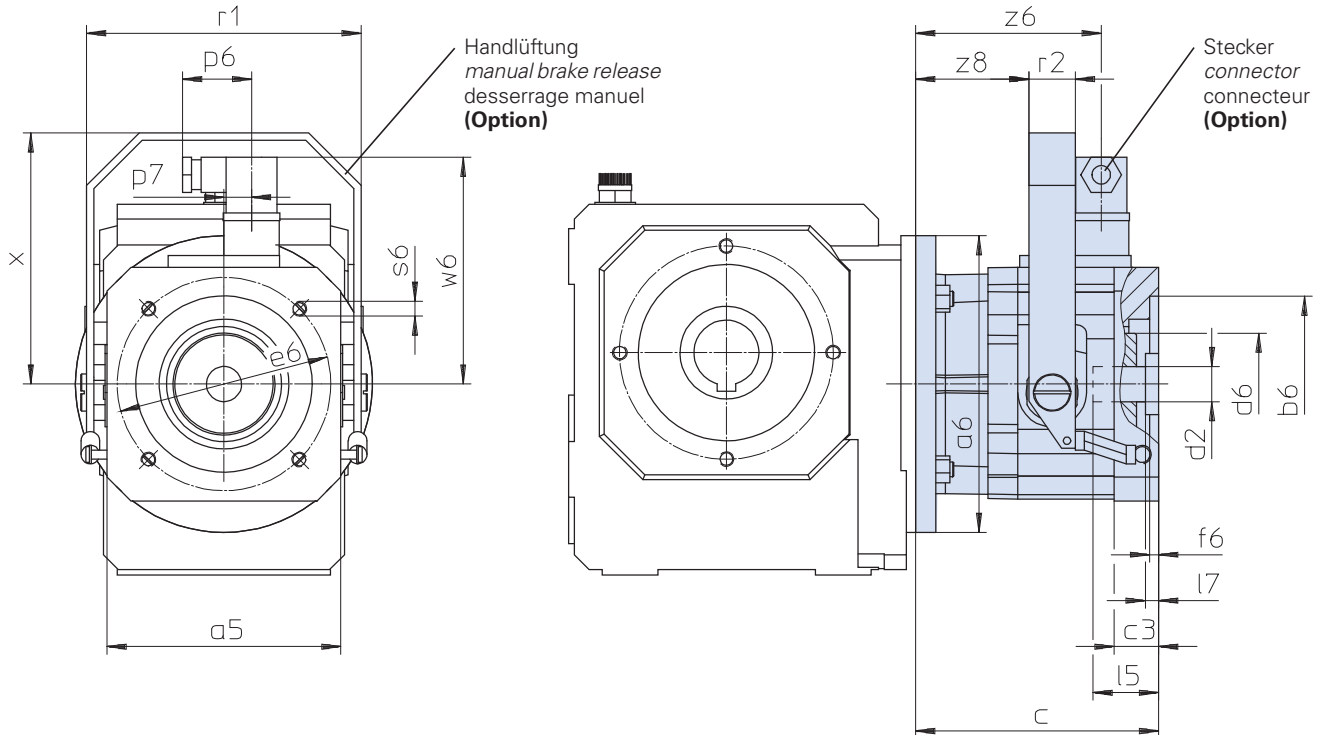
Schneckengetriebe **S** Motoradapter mit Bremse + Optionen

Helical Worm Gear Units **S** Motor Adapter with Brake + options

Réduct. à roue et vis sans fin **S** lant. pour moteur avec frein + options



## MB20 - MB40



Maße Getriebe siehe Katalog ServoFit® Servogetriebe ID 442257.  
Weitere Motoranschlussmaße auf Anfrage.

Gear unit dimensions see catalog ServoFit® servo gear units ID 442257. Further motor connection dimensions on request.

Dimensions réducteur voir catalogue réducteurs brushless ServoFit® ID 442257. D'autres cotes de connexion des moteurs sur demande.

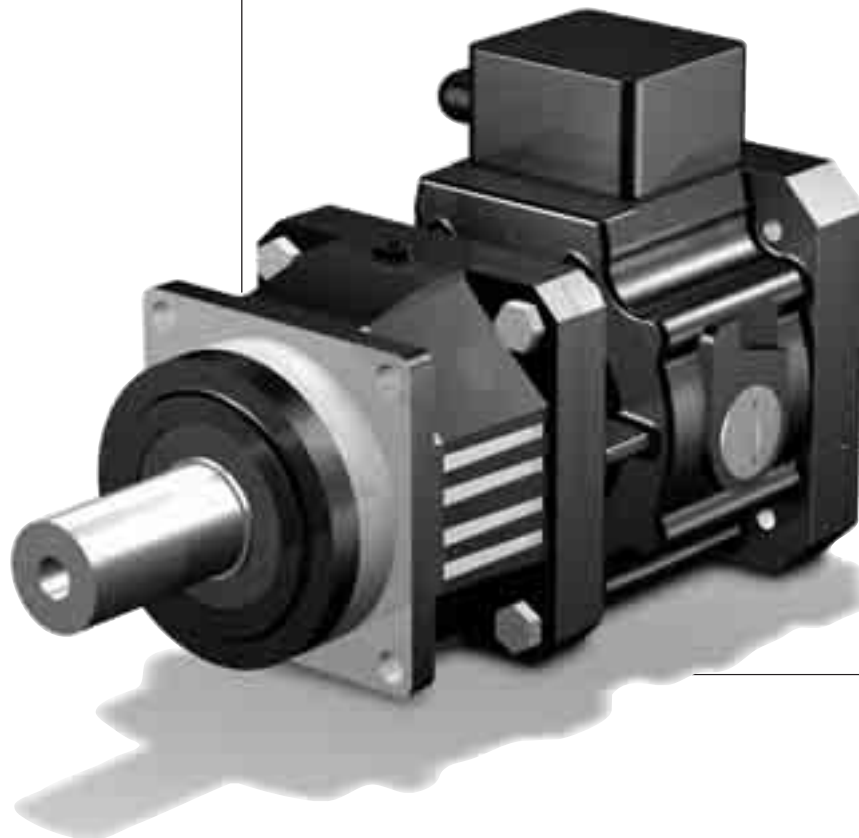
Typ	øb6	øe6	ød2min	ød2max	l5max	□a5	øa6	c	c3	ød6
MB20	95H7	115	19	24	63,0	126	160	131	24,0	55
MB20	95H7	130	19	24	63,0	126	160	131	24,0	55
MB20	110H7	130	19	24	63,0	126	160	131	24,0	55
MB30	110H7	165	24	32	66,5	155	200	146	25,0	65
MB30	130H7	165	24	32	66,5	155	200	146	25,0	65
MB40	130H7	215	32	38	83,0	194	250	182	35,5	80
MB40	180H7	215	32	38	83,0	194	250	182	35,5	80

Typ	f6	l7max	p6	p7	r1	r2	s6	w6	x	z6	z8
MB20	5	11,0	37,5	15	148	25	M8	122,4	135,5	100,0	61,0
MB20	5	11,0	37,5	15	148	25	M8	122,4	135,5	100,0	61,0
MB20	5	11,0	37,5	15	148	25	M8	122,4	135,5	100,0	61,0
MB30	5	6,5	37,5	15	178	25	M10	136,4	165,5	112,0	73,0
MB30	5	6,5	37,5	15	178	25	M10	136,4	165,5	112,0	73,0
MB40	6	4,0	37,5	15	222	30	M12	156,4	195,5	138,5	95,5
MB40	6	4,0	37,5	15	222	30	M12	156,4	195,5	138,5	95,5

**ServoFit®** Planeten-  
getriebe **P**  
Motoradapter mit Bremse

**ServoFit® P**  
*Planetary Gear Units*  
*Motor Adapter with Brake*

Réduct. planétaires  
**ServoFit® P** lanterne  
pour moteur avec frein



P

### **Inhaltsübersicht P**

Typisierung  
Auswahlliste:  
ServoFit® Planetengetriebe P  
Maßbilder:  
ServoFit® Planetengetriebe P

### **Contents P**

P2 *Type designation*  
*Selection data:*  
P3 *ServoFit® P Planetary Gear Units*  
*Dimensioned drawings:*  
P9 *ServoFit® P Planetary Gear Units*

### **Sommaire P**

P2 Désignation des types P2  
Liste des alternatives:  
P3 Réducteurs planétaires ServoFit® P P3  
Croquis cotés:  
P9 Réducteurs planétaires ServoFit® P P9



**P 5 2 1 S G R 0050 MB 2 1**  
 | | | | | | | | | | |  
 1 2 3 4 5 6 7 8 9 10 11

- 1** Getriebetyp  
**P** - Planetengetriebe
- 2** Getriebegröße
- 3** Generationsziffer
- 4** Stufenzahl  
**1** - 1-stufig  
**2** - 2-stufig
- 5** Gehäusebauart  
**S** - Standardausführung
- 6** Wellenausführung  
**G** - glatte Welle  
**P** - Welle mit Passfeder
- 7** Lagerausführung  
**R** - Normallagerung  
**D** - verstärkte Lagerung (axial)  
**Z** - verstärkte Lagerung (radial)
- 8** Übersetzungskennzahl  $i \times 10$
- 9 MB** - Motoradapter quadratisch mit Bremse für Motorwelle ohne Passfeder (Motormaßbild des Kunden erforderlich! Siehe Abb. Motorabtrieb und Maßbild ab Seite P9, bitte max. Abmessungen beachten)
- 10** Motoradaptergröße
- 11** Anbau an Planetengetriebe P

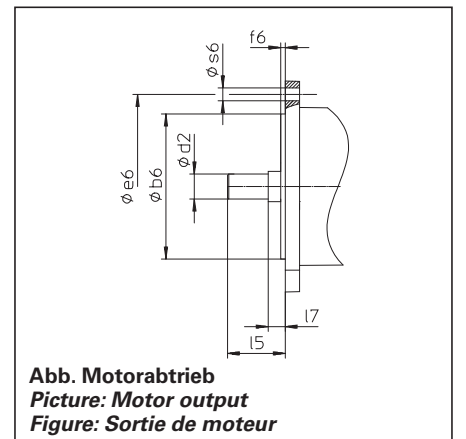
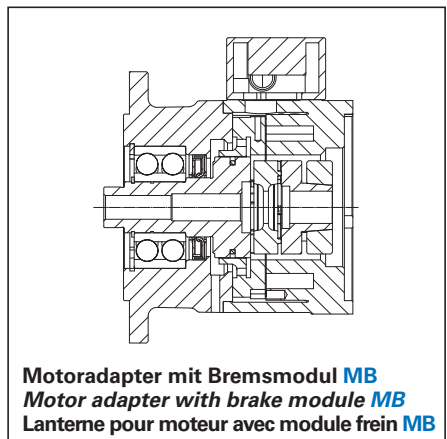
- 1** Gear unit type  
**P** - Planetary gear unit
- 2** Gear unit size
- 3** Generation number
- 4** Stages  
**1** - 1 stage  
**2** - 2 stage
- 5** Housing design  
**S** - Standard design
- 6** Shaft design  
**G** - plain shaft  
**P** - shaft with key
- 7** Bearing design  
**R** - normal bearings  
**D** - reinforced bearings (axial)  
**Z** - reinforced bearings (radial)
- 8** Transmission ratio  $i \times 10$
- 9 MB** - Motor adapter square with brake for motor shaft without key (dimension drawing of customer motor necessary! Also see pic. motor output and dimension drawing from page P9, please observe the max. dimensions)
- 10** Motor adapter size
- 11** for mounting at planetary gear unit P

- 1** Type de réducteur  
**P** - Réducteur planétaire
- 2** Taille du réducteur
- 3** Nombre de génération
- 4** Trains de réduction  
**1** - 1-train  
**2** - 2-trains
- 5** Type de carter  
**S** - Exécution standard
- 6** Type d'arbre  
**G** - arbre lisse  
**P** - arbre avec clavette
- 7** Type de palier  
**R** - palier normal  
**D** - palier renforcé (axiale)  
**Z** - palier renforcé (radiale)
- 8** Rapport de réduction  $i \times 10$
- 9 MB** - Lanterne pour moteur carré avec frein pour arbre de moteur sans clavette (plan coté du moteur requis necessaire! Voir dessin sortie des moteurs et croquis cotés à partir de page P9, tenir compte des dimensions max.)
- 10** Taille lanterne pour moteur
- 11** pour assemblage du réducteur planétaire P

**Achtung!**  
 Die Montage mit vertikaler Motoreinbaulage (Motor unten) ist nicht zulässig, wenn die im Motoradapter eingebaute Bremse Teil eines redundanten Bremssystems ist, und die zweite Bremse im Motor eingebaut ist.  
**Zusätzliche Bestellangaben für Motoradapter mit Bremse:**  
 Bremsmoment ..... Nm  
 (entspr. Auswahlliste ab Seite P5)  
 Klemmenkasten  Stecker (Option)   
 Lage des Klemmenkastens / Steckers  
 0°  90°  180°  270°   
 el. Lüft-Überwachung  
 (nur bei Ausführung mit Klemmenkasten)   
 el. Verschleiß-Überwachung   
 Handlüftung (Option)   
 Spulenspannung UDC 24 V  104 V   
 Details Planetengetriebe siehe ServoFit® Katalog ID 442257.

**Caution!**  
 Installation with vertical motor mounting position (motor down) is not permitted when the brake which is integrated in the motor adapter is part of a redundant braking system and the second brake is installed in the motor.  
**Additional ordering information for Motor Adapter with Brake:**  
 Braking torque ..... Nm  
 (corresp. selection data starting on page P5)  
 Terminal box  Plug connector (option)   
 Position of terminal box / plug connector  
 0°  90°  180°  270°   
 Elec. air monitoring  
 (only for models with terminal box)   
 Elec. wear monitoring   
 Manual brake release (option)   
 Coil voltage UDC 24 V  104 V   
 Details planetary gear units see ServoFit® catalog ID 442257.

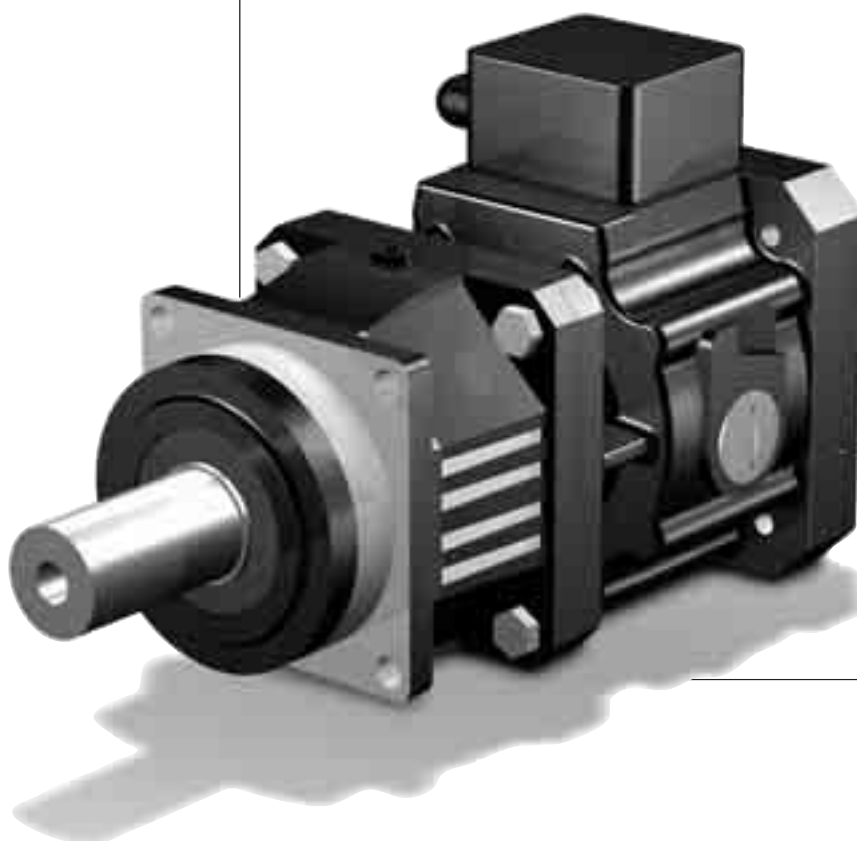
**Attention!**  
 Le montage, position moteur verticale (moteur en bas), n'est pas autorisé si le frein qui se trouve dans la lanterne pour moteur est un élément d'un système de freinage redondant et si le deuxième frein est monté dans le moteur.  
**Références additionnelles pour lanterne pour moteur avec frein:**  
 Couple de freinage ..... Nm  
 (suivant la liste de alternatives à partir de la page P5)  
 Boîte à bornes  Connecteur (option)   
 Position de la boîte à bornes / connecteur  
 0°  90°  180°  270°   
 Contrôle de desserrage él.  
 (uniquem. pour version avec boîte à bornes)   
 Contrôle d'usure él.   
 Desserrage manuel (option)   
 Tension continue UDC 24 V  104 V   
 Détails réducteurs planétaires voir catalogue ServoFit® ID 442257.



Auswahlliste:  
**ServoFit®** Planeten-  
getriebe **P**  
Motoradapter mit Bremse

Selection data:  
**ServoFit® P**  
Planetary Gear Units  
Motor Adapter with Brake

Liste des alternatives:  
Réduct. planétaires  
**ServoFit® P** lanterne  
pour moteur avec frein



P

Auswahlliste:  
**ServoFit®** Planeten-  
 getriebe **P**  
 Motoradapter mit Bremse

Selection data:  
**ServoFit® P**  
 Planetary Gear Units  
 Motor Adapter with Brake



Liste des alternatives:  
 Réduct. planétaires  
**ServoFit® P** lanterne  
 pour moteur avec frein

**Bezeichnungen:**

- i** - Getriebeübersetzung
- MB** - Motoradapter mit Bremse
- n1MAX** - max. Eintriebsdrehzahl
  - DB - Dauerbetrieb
  - ZB - Zyklusbetrieb
 (bei Umgebungstemperatur 20°C, siehe auch Seite A10/A11, Katalog ID 442257)
- J1** - Massenträgheitsmoment (auf Eintrieb bezogen)
- G** - Gewicht
- Δφ2** - Getriebedrehspiel (ohne Drehspiel Bremse, siehe Seite 5)
- C2** - Getriebesteifigkeit (auf Abtrieb bezogen bei M2N)
- LPA** - max. Laufgeräusch (n1 = 2000 min<sup>-1</sup>)
- M1HN** - Nennbremsmoment (+40%, -20%) der Bremse im Motoradapter
- M1MMAX** - max. zul. Motor-Bremsmoment für das Getriebe bei redundanten Bremssystemen (10<sup>3</sup> Bremsungen) einschließlich etwaiger Toleranzen des Bremsmoments (feff = 1)
- M2N** - Nenndrehmoment <sup>1)</sup>
- M2B** - max. zul. Beschleunigungsmoment  
**Achtung:** Angaben zu M2B beziehen sich auf Getriebe in Wellenausführung "G". Diese Wellenausführung wird deshalb generell bei Zyklusbetrieb empfohlen.
- M2NOT** - NOT-AUS-Moment (10<sup>3</sup> Lastwechsel)

**Bitte beachten Sie die Betriebsfaktoren auf Seite A10/A11, Katalog ID 442257!**

<sup>1)</sup> Werte beziehen sich auf Eintriebsdrehzahlen n1 = 1500 min<sup>-1</sup>.

Das Produkt aus zul. Drehmoment M2N und zul. Drehzahl n1MAXDB berücksichtigt nicht die thermische Grenzleistung.

**Symbols:**

- i** - Gear unit ratio
- MB** - Motor adapter with brake
- n1MAX** - Max. input speed
  - DB - Continuous operation
  - ZB - Cycle operation
 (at ambient temperature 20°C, also see page A10/A11, catalog ID 442257)
- J1** - Mass mom. of inertia (related to input)
- G** - Weight
- Δφ2** - Gear unit backlash (without backlash brake, see page 5)
- C2** - Gear unit rigidity (related to output at M2N)
- LPA** - Max. noise level (n1 = 2000 rpm)
- M1HN** - Nominal brake torque (+40%, -20%) of the motor adapter brake
- M1MMAX** - Max. perm. motor brake torque for the gear unit in redundant brake systems (10<sup>3</sup> brakings) inclusive the tolerances of the brake torque (feff = 1)
- M2N** - Rated torque <sup>1)</sup>
- M2B** - Max. perm. acceleration torque  
**Caution:** Values for M2B are valid for gear units with shaft design "G". Therefore we generally recommend this shaft design for cycle operation.
- M2NOT** - Emergency-Off moment (10<sup>3</sup> load changes)

**Please take notice of the operating factors on page A10/A11, catalog ID 442257 !**

<sup>1)</sup> Figures applied to input speed n1 = 1500 rpm.

The product consisting of permissible torque M2N and permissible speed n1MAXDB does not consider the maximum thermal capacity.

**Désignations:**

- i** - Rapport de réducteur
- MB** - Lanterne pour moteur avec frein
- n1MAX** - Vitesse d'entrée maxi
  - DB - régime continu
  - ZB - régime cyclique
 (température ambiante 20°C, voir aussi page A10/A11, catalogue ID 442257)
- J1** - Moment d'inertie (par rapport à l'arbre d'entrée)
- G** - Poids
- Δφ2** - Jeu de réducteur (sans jeu frein, voir page 5)
- C2** - Rigidité du réducteur (par rapport à l'arbre de sortie à M2N)
- LPA** - Niveau de bruit max. (n1 = 2000 min<sup>-1</sup>)
- M1HN** - Couple de freinage nominal (+40%, -20%) du frein dans la lant. pour moteur
- M1MMAX** - Couple de freinage moteur max. adm. pour le réducteur dans des systèmes de freinage redondants (10<sup>3</sup> freinages) y compris d'éventuelles tolérances du couple de freinage (feff = 1)
- M2N** - Couple nominal <sup>1)</sup>
- M2B** - Couple maxi adm. issible d'accélération  
**Attention:** les données de M2B se rapportent à des réducteurs, version d'arbre "G". C'est pourquoi cette version d'arbre est généralement recommandée en mode cycle.
- M2NOT** - Couple arrêt d'urgence (à des charges 10<sup>3</sup>)

**Veillez s. v. p. prendre en considération les facteurs de service à la page A10/A11, catalogue ID 442257!**

<sup>1)</sup> Ces valeurs se rapportent à des valeurs d'entrée de n1 = 1500 min<sup>-1</sup>.

Le produit de couple admissible M2N et vitesse admissible n1MAXDB ne tient pas compte de la puissance limite thermique.



Planetengetriebe **P** Motoradapter mit Bremse  
 Planetary Gear Units **P** Motor Adapter with Brake  
 Réducteurs planétaires **P** lanterne pour moteur avec frein



Bitte beachten Sie die Hinweise auf Seite P4!

Please take notice of the indications on page P4!

Veuillez s. v. p. prendre en considération les observations à la page P4!

i	Typ	n1MAX DB [min <sup>-1</sup> ]	n1MAX ZB [min <sup>-1</sup> ]	J1 [10 <sup>-4</sup> kgm <sup>2</sup> ]	G [kg]	Δφ2 [arcmin]	C2 [Nm/arcmin]	LPA [dB(A)]	M1HN [Nm]	M1MMAX [Nm]	M2N [Nm]	M2B [Nm]	M2NOT [Nm]
<b>P521 (M2BMAX=250 Nm)</b>													
3,000	<b>P521_0030 MB21</b>	2500	4000	10,0	11,1	3	8,9	64	<b>8,0</b>	52	110	110	220
3,000	<b>P521_0030 MB21</b>	2500	4000	10,0	11,1	3	8,9	64	<b>12</b>	47	110	110	220
3,000	<b>P521_0030 MB21</b>	2500	4000	10,0	11,1	3	8,9	64	<b>16</b>	41	110	110	220
3,000	<b>P521_0030 MB21</b>	2500	4000	10,0	11,1	3	8,9	64	<b>24</b>	30	110	110	220
3,000	<b>P521_0030 MB21</b>	2500	4000	10,0	11,1	3	8,9	64	<b>30</b>	22	110	110	220
4,000	<b>P521_0040 MB21</b>	3000	4000	8,3	11,1	3	13	62	<b>8,0</b>	52	150	150	290
4,000	<b>P521_0040 MB21</b>	3000	4000	8,3	11,1	3	13	62	<b>12</b>	47	150	150	290
4,000	<b>P521_0040 MB21</b>	3000	4000	8,3	11,1	3	13	62	<b>16</b>	41	150	150	290
4,000	<b>P521_0040 MB21</b>	3000	4000	8,3	11,1	3	13	62	<b>24</b>	30	150	150	290
4,000	<b>P521_0040 MB21</b>	3000	4000	8,3	11,1	3	13	62	<b>30</b>	22	150	150	290
5,000	<b>P521_0050 MB21</b>	3500	4000	7,8	11,1	3	16	60	<b>8,0</b>	52	180	180	360
5,000	<b>P521_0050 MB21</b>	3500	4000	7,8	11,1	3	16	60	<b>12</b>	47	180	180	360
5,000	<b>P521_0050 MB21</b>	3500	4000	7,8	11,1	3	16	60	<b>16</b>	41	180	180	360
5,000	<b>P521_0050 MB21</b>	3500	4000	7,8	11,1	3	16	60	<b>24</b>	30	180	180	360
5,000	<b>P521_0050 MB21</b>	3500	4000	7,8	11,1	3	16	60	<b>30</b>	22	180	180	360
7,000	<b>P521_0070 MB21</b>	3700	4000	7,5	11,1	3	19	59	<b>8,0</b>	52	210	250	510
7,000	<b>P521_0070 MB21</b>	3700	4000	7,5	11,1	3	19	59	<b>12</b>	47	210	250	510
7,000	<b>P521_0070 MB21</b>	3700	4000	7,5	11,1	3	19	59	<b>16</b>	41	210	250	510
7,000	<b>P521_0070 MB21</b>	3700	4000	7,5	11,1	3	19	59	<b>24</b>	30	210	250	510
7,000	<b>P521_0070 MB21</b>	3700	4000	7,5	11,1	3	19	59	<b>30</b>	22	210	250	510
8,000	<b>P521_0080 MB21</b>	3700	4000	7,4	11,1	3	20	58	<b>8,0</b>	43	200	250	500
8,000	<b>P521_0080 MB21</b>	3700	4000	7,4	11,1	3	20	58	<b>12</b>	38	200	250	500
8,000	<b>P521_0080 MB21</b>	3700	4000	7,4	11,1	3	20	58	<b>16</b>	32	200	250	500
8,000	<b>P521_0080 MB21</b>	3700	4000	7,4	11,1	3	20	58	<b>24</b>	21	200	250	500
8,000	<b>P521_0080 MB21</b>	3700	4000	7,4	11,1	3	20	58	<b>30</b>	13	200	250	500
10,00	<b>P521_0100 MB21</b>	3700	4000	7,3	11,1	3	21	57	<b>8,0</b>	32	140	250	500
10,00	<b>P521_0100 MB21</b>	3700	4000	7,3	11,1	3	21	57	<b>12</b>	27	140	250	500
10,00	<b>P521_0100 MB21</b>	3700	4000	7,3	11,1	3	21	57	<b>16</b>	21	140	250	500
10,00	<b>P521_0100 MB21</b>	3700	4000	7,3	11,1	3	21	57	<b>24</b>	10	140	250	500
<b>P721 (M2BMAX=650 Nm)</b>													
3,000	<b>P721_0030 MB31</b>	2200	3700	25	19,1	3	14	65	<b>16</b>	150	280	290	580
3,000	<b>P721_0030 MB31</b>	2200	3700	25	19,1	3	14	65	<b>24</b>	140	280	290	580
3,000	<b>P721_0030 MB31</b>	2200	3700	25	19,1	3	14	65	<b>32</b>	120	280	290	580
3,000	<b>P721_0030 MB31</b>	2200	3700	25	19,1	3	14	65	<b>45</b>	110	280	290	580
3,000	<b>P721_0030 MB31</b>	2200	3700	25	19,1	3	14	65	<b>90</b>	43	280	290	580
4,000	<b>P721_0040 MB31</b>	2500	4000	20	19,1	3	21	63	<b>16</b>	150	390	390	780
4,000	<b>P721_0040 MB31</b>	2500	4000	20	19,1	3	21	63	<b>24</b>	140	390	390	780
4,000	<b>P721_0040 MB31</b>	2500	4000	20	19,1	3	21	63	<b>32</b>	120	390	390	780
4,000	<b>P721_0040 MB31</b>	2500	4000	20	19,1	3	21	63	<b>45</b>	110	390	390	780
4,000	<b>P721_0040 MB31</b>	2500	4000	20	19,1	3	21	63	<b>90</b>	43	390	390	780
5,000	<b>P721_0050 MB31</b>	3000	4000	19	19,1	3	27	61	<b>16</b>	150	440	490	970
5,000	<b>P721_0050 MB31</b>	3000	4000	19	19,1	3	27	61	<b>24</b>	140	440	490	970
5,000	<b>P721_0050 MB31</b>	3000	4000	19	19,1	3	27	61	<b>32</b>	120	440	490	970
5,000	<b>P721_0050 MB31</b>	3000	4000	19	19,1	3	27	61	<b>45</b>	110	440	490	970
5,000	<b>P721_0050 MB31</b>	3000	4000	19	19,1	3	27	61	<b>90</b>	43	440	490	970
7,000	<b>P721_0070 MB31</b>	3300	4000	18	19,1	3	35	60	<b>16</b>	130	440	650	1250
7,000	<b>P721_0070 MB31</b>	3300	4000	18	19,1	3	35	60	<b>24</b>	120	440	650	1250
7,000	<b>P721_0070 MB31</b>	3300	4000	18	19,1	3	35	60	<b>32</b>	110	440	650	1250
7,000	<b>P721_0070 MB31</b>	3300	4000	18	19,1	3	35	60	<b>45</b>	93	440	650	1250
7,000	<b>P721_0070 MB31</b>	3300	4000	18	19,1	3	35	60	<b>90</b>	30	440	650	1250
8,000	<b>P721_0080 MB31</b>	3300	4000	17	19,1	3	38	59	<b>16</b>	87	400	500	1000
8,000	<b>P721_0080 MB31</b>	3300	4000	17	19,1	3	38	59	<b>24</b>	76	400	500	1000
8,000	<b>P721_0080 MB31</b>	3300	4000	17	19,1	3	38	59	<b>32</b>	64	400	500	1000
8,000	<b>P721_0080 MB31</b>	3300	4000	17	19,1	3	38	59	<b>45</b>	46	400	500	1000
10,00	<b>P721_0100 MB31</b>	3300	4000	17	19,1	3	40	58	<b>16</b>	65	300	500	1000
10,00	<b>P721_0100 MB31</b>	3300	4000	17	19,1	3	40	58	<b>24</b>	54	300	500	1000
10,00	<b>P721_0100 MB31</b>	3300	4000	17	19,1	3	40	58	<b>32</b>	43	300	500	1000
10,00	<b>P721_0100 MB31</b>	3300	4000	17	19,1	3	40	58	<b>45</b>	24	300	500	1000

Planetengetriebe **P** Motoradapter mit Bremse  
 Planetary Gear Units **P** Motor Adapter with Brake  
 Réducteurs planétaires **P** lanterne pour moteur avec frein



Bitte beachten Sie die Hinweise auf Seite P4!

Please take notice of the indications on page P4!

Veuillez s. v. p. prendre en considération les observations à la page P4!

i	Typ	n1MAX DB [min <sup>-1</sup> ]	n1MAX ZB [min <sup>-1</sup> ]	J1 [10 <sup>-4</sup> kgm <sup>2</sup> ]	G [kg]	Δφ2 [arcmin]	C2 [Nm/arcmin]	LPA [dB(A)]	M1HN [Nm]	M1MMAX [Nm]	M2N [Nm]	M2B [Nm]	M2NOT [Nm]
<b>P722 (M2BMAX=700 Nm)</b>													
12,00	P722_0120 MB21	2500	4000	8,6	19,6	4	41	62	<b>8,0</b>	50	280	430	860
12,00	P722_0120 MB21	2500	4000	8,6	19,6	4	41	62	<b>12</b>	44	280	430	860
12,00	P722_0120 MB21	2500	4000	8,6	19,6	4	41	62	<b>16</b>	39	280	430	860
12,00	P722_0120 MB21	2500	4000	8,6	19,6	4	41	62	<b>24</b>	27	280	430	860
12,00	P722_0120 MB21	2500	4000	8,6	19,6	4	41	62	<b>30</b>	19	280	430	860
16,00	P722_0160 MB21	3000	4000	8,3	19,6	4	46	62	<b>8,0</b>	50	440	570	1140
16,00	P722_0160 MB21	3000	4000	8,3	19,6	4	46	62	<b>12</b>	44	440	570	1140
16,00	P722_0160 MB21	3000	4000	8,3	19,6	4	46	62	<b>16</b>	39	440	570	1140
16,00	P722_0160 MB21	3000	4000	8,3	19,6	4	46	62	<b>24</b>	27	440	570	1140
16,00	P722_0160 MB21	3000	4000	8,3	19,6	4	46	62	<b>30</b>	19	440	570	1140
20,00	P722_0200 MB21	3000	4000	8,2	19,6	4	49	62	<b>8,0</b>	49	440	700	1400
20,00	P722_0200 MB21	3000	4000	8,2	19,6	4	49	62	<b>12</b>	43	440	700	1400
20,00	P722_0200 MB21	3000	4000	8,2	19,6	4	49	62	<b>16</b>	37	440	700	1400
20,00	P722_0200 MB21	3000	4000	8,2	19,6	4	49	62	<b>24</b>	26	440	700	1400
20,00	P722_0200 MB21	3000	4000	8,2	19,6	4	49	62	<b>30</b>	18	440	700	1400
25,00	P722_0250 MB21	3500	4000	7,9	19,6	4	50	60	<b>8,0</b>	37	440	700	1400
25,00	P722_0250 MB21	3500	4000	7,9	19,6	4	50	60	<b>12</b>	31	440	700	1400
25,00	P722_0250 MB21	3500	4000	7,9	19,6	4	50	60	<b>16</b>	25	440	700	1400
25,00	P722_0250 MB21	3500	4000	7,9	19,6	4	50	60	<b>24</b>	14	440	700	1400
28,00	P722_0280 MB21	3700	4000	7,6	19,6	4	50	59	<b>8,0</b>	31	440	700	1380
28,00	P722_0280 MB21	3700	4000	7,6	19,6	4	50	59	<b>12</b>	25	440	700	1380
28,00	P722_0280 MB21	3700	4000	7,6	19,6	4	50	59	<b>16</b>	20	440	700	1380
32,00	P722_0320 MB21	3000	4000	8,2	19,6	4	50	62	<b>8,0</b>	16	400	500	1000
32,00	P722_0320 MB21	3000	4000	8,2	19,6	4	50	62	<b>12</b>	9,9	400	500	1000
35,00	P722_0350 MB21	3700	4000	7,5	19,6	4	51	59	<b>8,0</b>	23	440	700	1400
35,00	P722_0350 MB21	3700	4000	7,5	19,6	4	51	59	<b>12</b>	17	440	700	1400
35,00	P722_0350 MB21	3700	4000	7,5	19,6	4	51	59	<b>16</b>	12	440	700	1400
40,00	P722_0400 MB21	3700	4000	7,4	19,6	4	51	57	<b>8,0</b>	18	440	700	1380
40,00	P722_0400 MB21	3700	4000	7,4	19,6	4	51	57	<b>12</b>	13	440	700	1380
40,00	P722_0400 MB21	3700	4000	7,4	19,6	4	51	57	<b>16</b>	7,1	440	700	1380
50,00	P722_0500 MB21	3700	4000	7,4	19,6	4	52	57	<b>8,0</b>	13	440	700	1400
50,00	P722_0500 MB21	3700	4000	7,4	19,6	4	52	57	<b>12</b>	7,1	440	700	1400
56,00	P722_0560 MB21	3000	4000	7,5	19,6	4	51	59	<b>8,0</b>	4,1	400	500	1000
70,00	P722_0700 MB21	3700	4000	7,4	19,6	4	52	57	<b>8,0</b>	4,1	440	650	1250
<b>P821 (M2BMAX=1590 Nm)</b>													
3,000	P821_0030 MB41	1800	3000	106	41,4	3	21	66	<b>50</b>	270	590	620	1180
3,000	P821_0030 MB41	1800	3000	106	41,4	3	21	66	<b>72</b>	240	590	620	1180
3,000	P821_0030 MB41	1800	3000	106	41,4	3	21	66	<b>100</b>	200	590	620	1180
3,000	P821_0030 MB41	1800	3000	106	41,4	3	21	66	<b>160</b>	120	590	620	1180
3,000	P821_0030 MB51	1800	3000	151	48,7	3	56	66	<b>200</b>	230	800	950	1760
3,000	P821_0030 MB51	1800	3000	151	48,7	3	56	66	<b>300</b>	91	800	950	1760
4,000	P821_0040 MB41	2200	3000	82	41,4	3	35	64	<b>50</b>	270	790	830	1570
4,000	P821_0040 MB41	2200	3000	82	41,4	3	35	64	<b>72</b>	240	790	830	1570
4,000	P821_0040 MB41	2200	3000	82	41,4	3	35	64	<b>100</b>	200	790	830	1570
4,000	P821_0040 MB41	2200	3000	82	41,4	3	35	64	<b>160</b>	120	790	830	1570
4,000	P821_0040 MB51	2200	3000	127	48,7	3	81	64	<b>200</b>	230	800	1270	2330
4,000	P821_0040 MB51	2200	3000	127	48,7	3	81	64	<b>300</b>	89	800	1270	2330
5,000	P821_0050 MB41	2500	3000	75	41,4	3	49	62	<b>50</b>	270	980	1040	1960
5,000	P821_0050 MB41	2500	3000	75	41,4	3	49	62	<b>72</b>	240	980	1040	1960
5,000	P821_0050 MB41	2500	3000	75	41,4	3	49	62	<b>100</b>	200	980	1040	1960
5,000	P821_0050 MB41	2500	3000	75	41,4	3	49	62	<b>160</b>	120	980	1040	1960
5,000	P821_0050 MB51	2500	3000	120	48,7	3	100	62	<b>200</b>	230	1000	1590	2900
5,000	P821_0050 MB51	2500	3000	120	48,7	3	100	62	<b>300</b>	86	1000	1590	2900
7,000	P821_0070 MB41	2800	3000	71	41,4	3	74	61	<b>50</b>	270	1000	1400	2750
7,000	P821_0070 MB41	2800	3000	71	41,4	3	74	61	<b>72</b>	240	1000	1400	2750
7,000	P821_0070 MB41	2800	3000	71	41,4	3	74	61	<b>100</b>	200	1000	1400	2750
7,000	P821_0070 MB41	2800	3000	71	41,4	3	74	61	<b>160</b>	120	1000	1400	2750
8,000	P821_0080 MB41	2800	3000	70	41,4	3	83	60	<b>50</b>	190	800	1200	2400
8,000	P821_0080 MB41	2800	3000	70	41,4	3	83	60	<b>72</b>	160	800	1200	2400

Planetengetriebe **P** Motoradapter mit Bremse  
 Planetary Gear Units **P** Motor Adapter with Brake  
 Réducteurs planétaires **P** lanterne pour moteur avec frein



Bitte beachten Sie die Hinweise auf Seite P4!

Please take notice of the indications on page P4!

Veuillez s. v. p. prendre en considération les observations à la page P4!

i	Typ	n1MAX DB [min <sup>-1</sup> ]	n1MAX ZB [min <sup>-1</sup> ]	J1 [10 <sup>-4</sup> kgm <sup>2</sup> ]	G [kg]	Δφ2 [arcmin]	C2 [Nm/arcmin]	LPA [dB(A)]	M1HN [Nm]	M1MMAX [Nm]	M2N [Nm]	M2B [Nm]	M2NOT [Nm]
<b>P821 (M2BMAX=1590 Nm)</b>													
8,00	<b>P821_0080 MB41</b>	2800	3000	70	41,4	3	83	60	<b>100</b>	120	800	1200	2400
10,00	<b>P821_0100 MB41</b>	2800	3000	68	41,4	3	97	59	<b>50</b>	140	700	1200	2400
10,00	<b>P821_0100 MB41</b>	2800	3000	68	41,4	3	97	59	<b>72</b>	110	700	1200	2400
10,00	<b>P821_0100 MB41</b>	2800	3000	68	41,4	3	97	59	<b>100</b>	70	700	1200	2400
<b>P822 (M2BMAX=1600 Nm)</b>													
12,00	<b>P822_0120 MB31</b>	2200	4000	22	39,1	4	102	63	<b>16</b>	140	800	1140	2280
12,00	<b>P822_0120 MB31</b>	2200	4000	22	39,1	4	102	63	<b>24</b>	130	800	1140	2280
12,00	<b>P822_0120 MB31</b>	2200	4000	22	39,1	4	102	63	<b>32</b>	120	800	1140	2280
12,00	<b>P822_0120 MB31</b>	2200	4000	22	39,1	4	102	63	<b>45</b>	99	800	1140	2280
12,00	<b>P822_0120 MB31</b>	2200	4000	22	39,1	4	102	63	<b>90</b>	36	800	1140	2280
16,00	<b>P822_0160 MB31</b>	2500	4000	21	39,1	4	128	63	<b>16</b>	140	800	1520	3040
16,00	<b>P822_0160 MB31</b>	2500	4000	21	39,1	4	128	63	<b>24</b>	130	800	1520	3040
16,00	<b>P822_0160 MB31</b>	2500	4000	21	39,1	4	128	63	<b>32</b>	120	800	1520	3040
16,00	<b>P822_0160 MB31</b>	2500	4000	21	39,1	4	128	63	<b>45</b>	99	800	1520	3040
16,00	<b>P822_0160 MB31</b>	2500	4000	21	39,1	4	128	63	<b>90</b>	36	800	1520	3040
20,00	<b>P822_0200 MB31</b>	2500	4000	20	39,1	4	142	63	<b>16</b>	110	1000	1600	3200
20,00	<b>P822_0200 MB31</b>	2500	4000	20	39,1	4	142	63	<b>24</b>	100	1000	1600	3200
20,00	<b>P822_0200 MB31</b>	2500	4000	20	39,1	4	142	63	<b>32</b>	92	1000	1600	3200
20,00	<b>P822_0200 MB31</b>	2500	4000	20	39,1	4	142	63	<b>45</b>	74	1000	1600	3200
25,00	<b>P822_0250 MB31</b>	3000	4000	19	39,1	4	151	61	<b>16</b>	87	1000	1600	3200
25,00	<b>P822_0250 MB31</b>	3000	4000	19	39,1	4	151	61	<b>24</b>	76	1000	1600	3200
25,00	<b>P822_0250 MB31</b>	3000	4000	19	39,1	4	151	61	<b>32</b>	65	1000	1600	3200
25,00	<b>P822_0250 MB31</b>	3000	4000	19	39,1	4	151	61	<b>45</b>	46	1000	1600	3200
28,00	<b>P822_0280 MB31</b>	3300	4000	18	39,1	4	151	60	<b>16</b>	75	800	1600	3180
28,00	<b>P822_0280 MB31</b>	3300	4000	18	39,1	4	151	60	<b>24</b>	63	800	1600	3180
28,00	<b>P822_0280 MB31</b>	3300	4000	18	39,1	4	151	60	<b>32</b>	52	800	1600	3180
28,00	<b>P822_0280 MB31</b>	3300	4000	18	39,1	4	151	60	<b>45</b>	34	800	1600	3180
32,00	<b>P822_0320 MB31</b>	2500	4000	20	39,1	4	148	63	<b>16</b>	42	800	1200	2400
32,00	<b>P822_0320 MB31</b>	2500	4000	20	39,1	4	148	63	<b>24</b>	31	800	1200	2400
32,00	<b>P822_0320 MB31</b>	2500	4000	20	39,1	4	148	63	<b>32</b>	19	800	1200	2400
35,00	<b>P822_0350 MB31</b>	3300	4000	18	39,1	4	159	60	<b>16</b>	56	1000	1600	3200
35,00	<b>P822_0350 MB31</b>	3300	4000	18	39,1	4	159	60	<b>24</b>	45	1000	1600	3200
35,00	<b>P822_0350 MB31</b>	3300	4000	18	39,1	4	159	60	<b>32</b>	33	1000	1600	3200
40,00	<b>P822_0400 MB31</b>	3300	4000	17	39,1	4	155	58	<b>16</b>	46	800	1600	3180
40,00	<b>P822_0400 MB31</b>	3300	4000	17	39,1	4	155	58	<b>24</b>	34	800	1600	3180
40,00	<b>P822_0400 MB31</b>	3300	4000	17	39,1	4	155	58	<b>32</b>	23	800	1600	3180
50,00	<b>P822_0500 MB31</b>	3300	4000	17	39,1	4	162	58	<b>16</b>	32	1000	1600	3200
50,00	<b>P822_0500 MB31</b>	3300	4000	17	39,1	4	162	58	<b>24</b>	21	1000	1600	3200
56,00	<b>P822_0560 MB31</b>	2500	4000	18	39,1	4	155	60	<b>16</b>	14	800	1200	2400
70,00	<b>P822_0700 MB31</b>	3300	4000	17	39,1	4	162	58	<b>16</b>	12	1000	1400	2800

Planetengetriebe **P** Motoradapter mit Bremse  
 Planetary Gear Units **P** Motor Adapter with Brake  
 Réducteurs planétaires **P** lanterne pour moteur avec frein



Bitte beachten Sie die Hinweise auf Seite P4!

Please take notice of the indications on page P4!

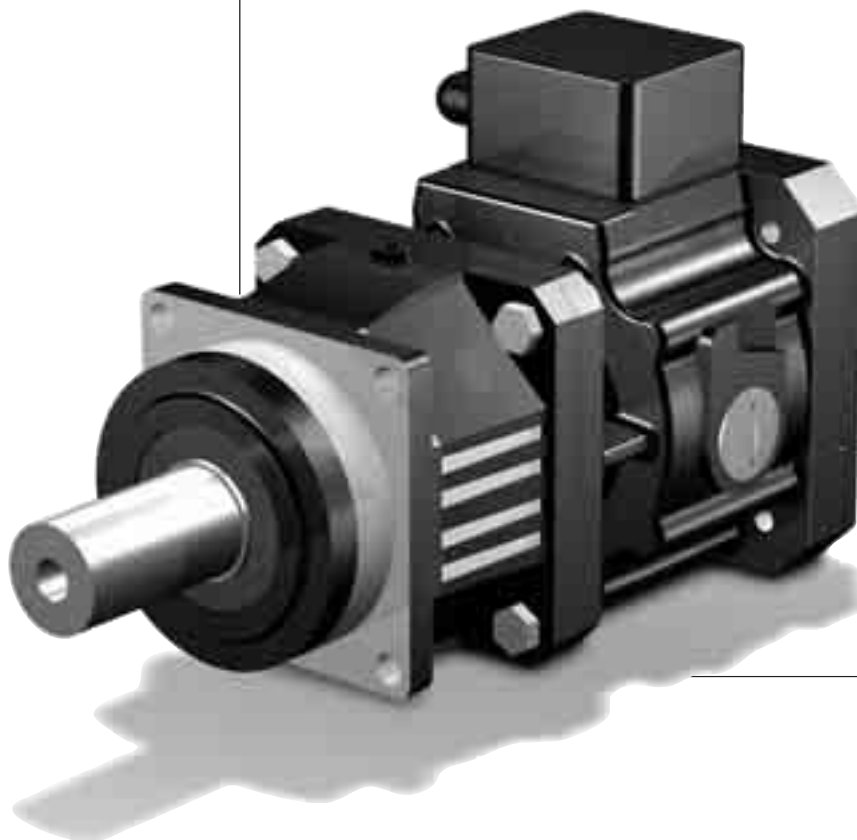
Veillez s. v. p. prendre en considération les observations à la page P4!

i	Typ	n1MAX DB [min <sup>-1</sup> ]	n1MAX ZB [min <sup>-1</sup> ]	J1 [10 <sup>-4</sup> kgm <sup>2</sup> ]	G [kg]	Δφ2 [arcmin]	C2 [Nm/arcmin]	LPA [dB(A)]	M1HN [Nm]	M1MMAX [Nm]	M2N [Nm]	M2B [Nm]	M2NOT [Nm]
<b>P922 (M2BMAX=3000 Nm)</b>													
16,00	<b>P922_0160 MB41</b>	2200	3000	83	76,0	4	226	64	<b>50</b>	230	2000	3000	5530
16,00	<b>P922_0160 MB41</b>	2200	3000	83	76,0	4	226	64	<b>72</b>	190	2000	3000	5530
16,00	<b>P922_0160 MB41</b>	2200	3000	83	76,0	4	226	64	<b>100</b>	160	2000	3000	5530
16,00	<b>P922_0160 MB41</b>	2200	3000	83	76,0	4	226	64	<b>160</b>	71	2000	3000	5530
20,00	<b>P922_0200 MB41</b>	2200	3000	82	76,0	4	255	64	<b>50</b>	190	2000	3000	6000
20,00	<b>P922_0200 MB41</b>	2200	3000	82	76,0	4	255	64	<b>72</b>	160	2000	3000	6000
20,00	<b>P922_0200 MB41</b>	2200	3000	82	76,0	4	255	64	<b>100</b>	120	2000	3000	6000
25,00	<b>P922_0250 MB41</b>	2500	3000	76	76,0	4	278	62	<b>50</b>	140	2000	3000	6000
25,00	<b>P922_0250 MB41</b>	2500	3000	76	76,0	4	278	62	<b>72</b>	100	2000	3000	6000
25,00	<b>P922_0250 MB41</b>	2500	3000	76	76,0	4	278	62	<b>100</b>	65	2000	3000	6000
28,00	<b>P922_0280 MB41</b>	2800	3000	71	76,0	4	288	61	<b>50</b>	99	2000	3000	5530
28,00	<b>P922_0280 MB41</b>	2800	3000	71	76,0	4	288	61	<b>72</b>	68	2000	3000	5530
28,00	<b>P922_0280 MB41</b>	2800	3000	71	76,0	4	288	61	<b>100</b>	29	2000	3000	5530
35,00	<b>P922_0350 MB41</b>	2800	3000	71	76,0	4	302	61	<b>50</b>	77	2000	3000	6000
35,00	<b>P922_0350 MB41</b>	2800	3000	71	76,0	4	302	61	<b>72</b>	46	2000	3000	6000
40,00	<b>P922_0400 MB41</b>	2800	3000	68	76,0	4	305	59	<b>50</b>	48	2000	3000	5530
50,00	<b>P922_0500 MB41</b>	2800	3000	68	76,0	4	313	59	<b>50</b>	33	2000	3000	6000

Maßbilder:  
**ServoFit®** Planeten-  
getriebe **P**  
Motoradapter mit Bremse

*Dimensioned draw-  
ings: **ServoFit® P**  
Planetary Gear Units  
Motor Adapter with Brake*

Croquis cotés: Réduc-  
teurs planétaires  
**ServoFit® P** lanterne  
pour moteur avec frein



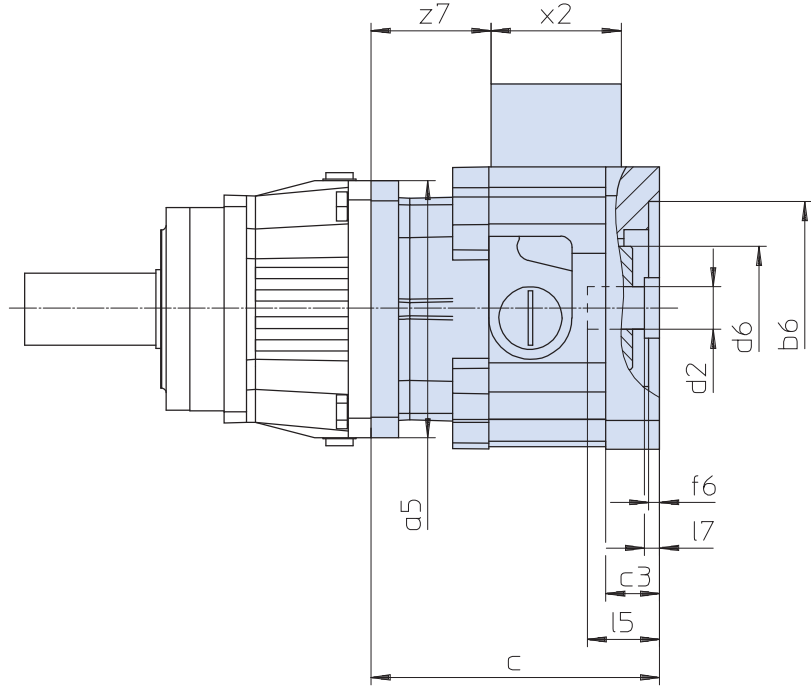
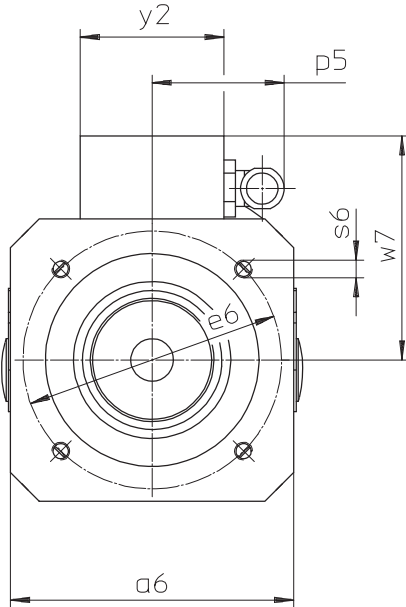
P



Planetengetriebe **P** Motoradapter mit Bremse + Klemmenkasten  
 Planetary Gear Units **P** Motor Adapter with Brake + terminal box  
 Réduct. planétaires **P** lanterne pour moteur avec frein + boîte à bornes



## MB21 - MB51



Maße Getriebe siehe Katalog ServoFit® Servogetriebe ID 442257.  
 Weitere Motoranschlussmaße auf Anfrage.

Gear unit dimensions see catalog ServoFit® servo gear units ID 442257. Further motor connection dimensions on request.

Dimensions réducteur voir catalogue réducteurs brushless ServoFit® ID 442257. D'autres cotes de connexion des moteurs sur demande.

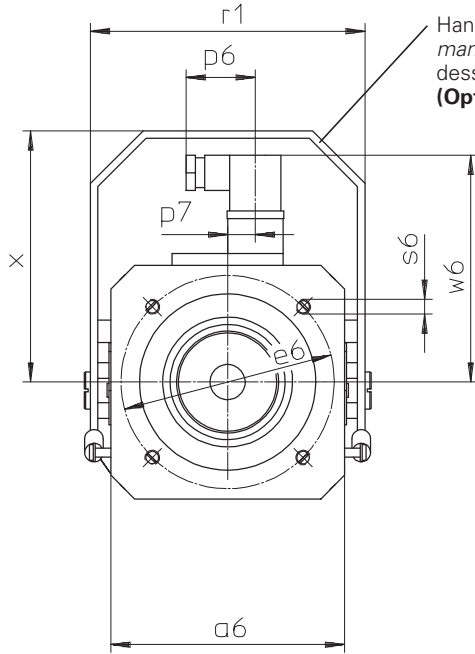
Typ	øb6	øe6	ød2min	ød2max	l5max	□a5	□a6	c	c3
MB21	95F8	115	19	24	63,0	114	126	128,0	24,0
MB21	95F8	130	19	24	63,0	114	126	128,0	24,0
MB21	110F8	130	19	24	63,0	114	126	128,0	24,0
MB31	130F8	165	24	32	66,5	145	155	141,0	25,0
MB31	110F8	165	24	32	66,5	145	155	141,0	25,0
MB41	180F8	215	32	38	83,0	190	194	171,5	35,5
MB41	130F8	215	32	38	83,0	190	194	171,5	35,5
MB51	250F8	300	42	48	114,0	190	264	232,0	68,0

Typ	ød6	f6	l7max	p5	s6	w7	x2	y2	z7
MB21	55	5	11,0	59	M8	100,0	58	64	53
MB21	55	5	11,0	59	M8	100,0	58	64	53
MB21	55	5	11,0	59	M8	100,0	58	64	53
MB31	65	5	6,5	59	M10	114,5	58	64	63
MB31	65	5	6,5	59	M10	114,5	58	64	63
MB41	80	6	4,0	59	M12	134,0	58	64	84
MB41	80	6	4,0	59	M12	134,0	58	64	84
MB51	105	10	22,0	66	M16	189,5	75	80	100

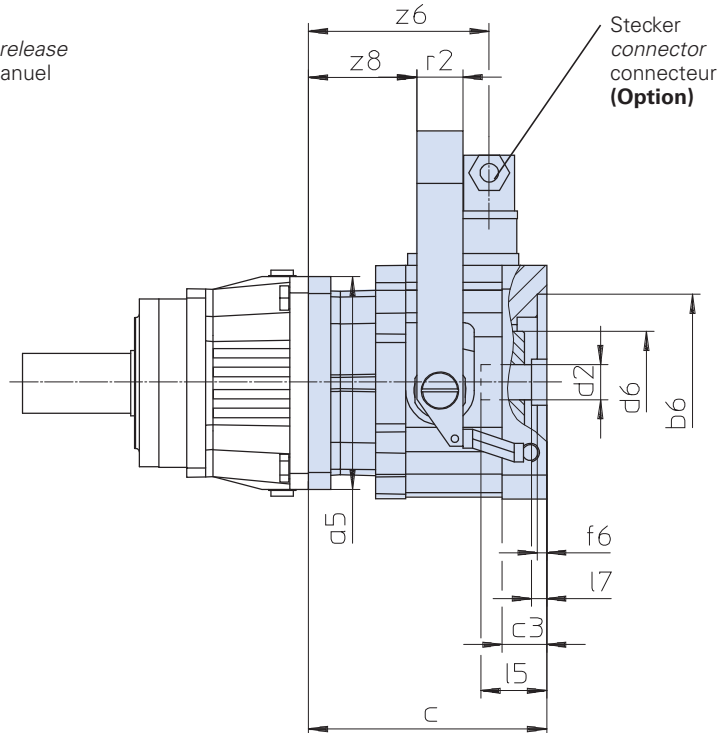
Planetengetriebe **P** Motoradapter mit Bremse + Optionen  
 Planetary Gear Units **P** Motor Adapter with Brake + options  
 Réduct. planétaires **P** lanterne pour moteur avec frein + options



**MB21 - MB41**



Handlüftung  
 manual brake release  
 desserrage manuel  
**(Option)**



Stecker  
 connector  
 connecteur  
**(Option)**

Maße Getriebe siehe Katalog ServoFit® Servogetriebe ID 442257.  
 Weitere Motoranschlussmaße auf Anfrage.

Gear unit dimensions see catalog ServoFit® servo gear units ID 442257. Further motor connection dimensions on request.

Dimensions réducteur voir catalogue réducteurs brushless ServoFit® ID 442257. D'autres cotes de connexion des moteurs sur demande.

Typ	øb6	øe6	ød2min	ød2max	l5max	□a5	□a6	c	c3	ød6
MB21	95F8	115	19	24	63,0	114	126	128,0	24,0	55
MB21	95F8	130	19	24	63,0	114	126	128,0	24,0	55
MB21	110F8	130	19	24	63,0	114	126	128,0	24,0	55
MB31	130F8	165	24	32	66,5	145	155	141,0	25,0	65
MB31	110F8	165	24	32	66,5	145	155	141,0	25,0	65
MB41	180F8	215	32	38	83,0	190	194	171,5	35,5	80
MB41	130F8	215	32	38	83,0	190	194	171,5	35,5	80
MB51	250F8	300	42	48	114,0	190	264	232,0	68,0	105

Typ	f6	l7max	p6	p7	r1	r2	s6	w6	x	z6	z8
MB21	5	11,0	37,5	15	148	25	M8	122,4	135,5	97	58
MB21	5	11,0	37,5	15	148	25	M8	122,4	135,5	97	58
MB21	5	11,0	37,5	15	148	25	M8	122,4	135,5	97	58
MB31	5	6,5	37,5	15	178	25	M10	136,4	165,5	107	68
MB31	5	6,5	37,5	15	178	25	M10	136,4	165,5	107	68
MB41	6	4,0	37,5	15	222	30	M12	156,4	195,5	128	85
MB41	6	4,0	37,5	15	222	30	M12	156,4	195,5	128	85
MB51	10	22,0	37,5	15	294	30	M16	193,0	264,0	154	108

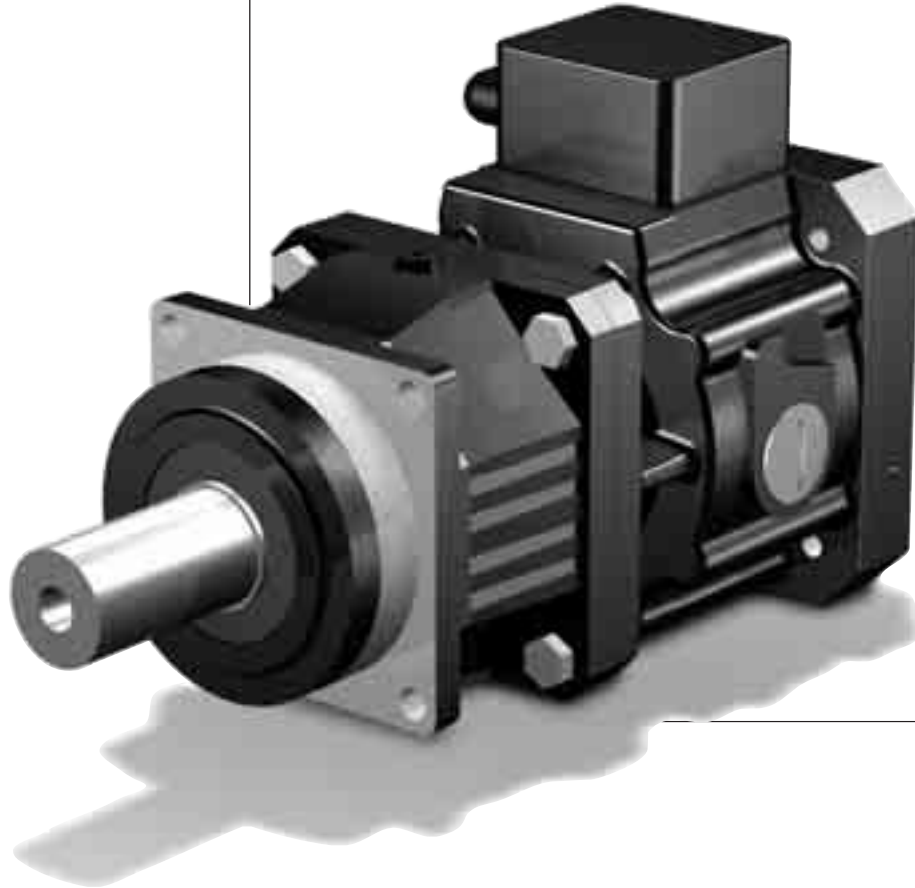


## ServoFit® Planeten- getriebe PA

Motoradapter mit Bremse

## ServoFit® PA Planetary Gear Units Motor Adapter with Brake

Réduct. planétaires  
**ServoFit® PA** lanterne  
pour moteur avec frein



PA

### Inhaltsübersicht PA

Typisierung  
Auswahlliste:  
ServoFit® Planetengetriebe PA  
Maßbilder:  
ServoFit® Planetengetriebe PA

### Contents PA

PA2 Type designation  
Selection data:  
PA3 ServoFit® PA Planetary Gear Units  
Dimensioned drawings:  
PA9 ServoFit® PA Planetary Gear Units

### Sommaire PA

PA2 Désignation des types  
Liste des alternatives:  
PA3 Réducteurs planétaires ServoFit® PA  
Croquis cotés:  
PA9 Réducteurs planétaires ServoFit® PA



**PA 5 2 1 S G D 0050 MB 2 1**

1 2 3 4 5 6 7 8 9 10 11

- 1** Getriebetyp  
**PA** - Planetengetriebe
- 2** Getriebegröße
- 3** Generationsziffer
- 4** Stufenzahl  
**1** - 1-stufig  
**2** - 2-stufig
- 5** Gehäusebauart  
**S** - Standardausführung
- 6** Wellenausführung  
**G** - glatte Welle  
**P** - Welle mit Passfeder
- 7** Lagerausführung  
**D** - verstärkte Lagerung (axial)
- 8** Übersetzungskennzahl i x 10
- 9** **MB**- Motoradapter quadratisch mit Bremse für Motorwelle ohne Passfeder (Motormaßbild des Kunden erforderlich! Siehe Abb. Motorabtrieb und Maßbild ab Seite PA9, bitte max. Abmessungen beachten)
- 10** Motoradaptergröße
- 11** Anbau an Planetengetriebe P

**Achtung!**  
Die Montage mit vertikaler Motoreinbaulage (Motor unten) ist nicht zulässig, wenn die im Motoradapter eingebaute Bremse Teil eines redundanten Bremssystems ist, und die zweite Bremse im Motor eingebaut ist.

- Zusätzliche Bestellangaben für Motoradapter mit Bremse:**
- Bremsmoment ..... Nm (entspr. Auswahlliste ab Seite PA5)
  - Klemmenkasten  Stecker (Option)
  - Lage des Klemmenkastens / Steckers 0°  90°  180°  270°
  - el. Lüft-Überwachung (nur bei Ausführung mit Klemmenkasten)
  - el. Verschleiß-Überwachung
  - Handlüftung (Option)
  - Spulenspannung Udc 24 V  104 V

Details Planetengetriebe siehe ServoFit® Katalog ID 442257.

- 1** Gear unit type  
**PA** - Planetary gear unit
- 2** Gear unit size
- 3** Generation number
- 4** Stages  
**1** - 1 stage  
**2** - 2 stage
- 5** Housing design  
**S** - Standard design
- 6** Shaft design  
**G** - plain shaft  
**P** - shaft with key
- 7** Bearing design  
**D** - reinforced bearings (axial)
- 8** Transmission ratio i x 10
- 9** **MB**-Motor adapter square with brake for motor shaft without key (dimension drawing of customer motor necessary! Also see pic. motor output and dimension drawing from page PA9, please observe the max. dimensions)
- 10** Motor adapter size
- 11** for mounting at planetary gear unit P

**Caution!**  
Installation with vertical motor mounting position (motor down) is not permitted when the brake which is integrated in the motor adapter is part of a redundant braking system and the second brake is installed in the motor.

- Additional ordering information for Motor Adapter with Brake:**
- Braking torque ..... Nm (corresp. selection data starting on page PA5)
  - Terminal box  Plug connector (option)
  - Position of terminal box / plug connector 0°  90°  180°  270°
  - Elec. air monitoring (only for models with terminal box)
  - Elec. wear monitoring
  - Manual brake release (option)
  - Coil voltage Udc 24 V  104 V

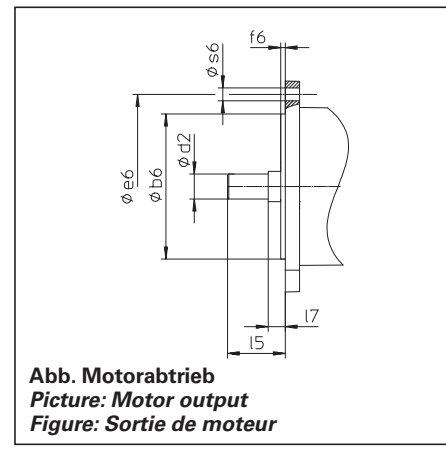
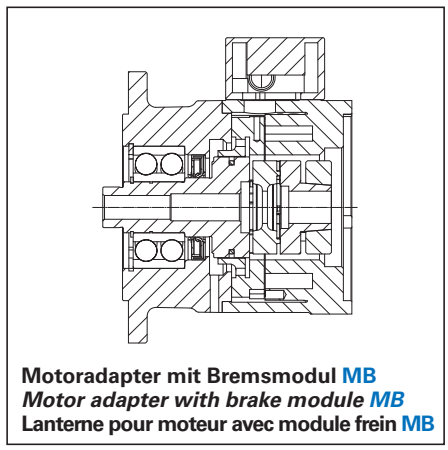
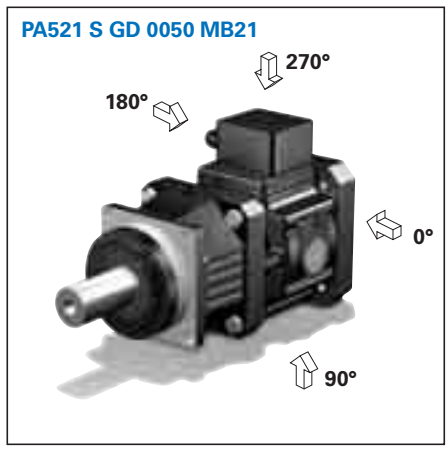
Details planetary gear units see ServoFit® catalog ID 442257.

- 1** Type de réducteur  
**PA** - Réducteur planétaire
- 2** Taille du réducteur
- 3** Nombre de génération
- 4** Trains de réduction  
**1** - 1-train  
**2** - 2-trains
- 5** Type de carter  
**S** - Exécution standard
- 6** Type d'arbre  
**G** - arbre lisse  
**P** - arbre avec clavette
- 7** Type de palier  
**D** - palier renforcé (axiale)
- 8** Rapport de réduction i x 10
- 9** **MB**- Lanterne pour moteur carré avec frein pour arbre de moteur sans clavette (plan coté du moteur requis nécessaire! Voir dessin sortie des moteurs et croquis cotés à partir de page PA9, tenir compte des dimensions max.)
- 10** Taille lanterne pour moteur
- 11** pour assemblage du réduct. planétaire P

**Attention!**  
Le montage, position moteur verticale (moteur en bas), n'est pas autorisé si le frein qui se trouve dans la lanterne pour moteur est un élément d'un système de freinage redondant et si le deuxième frein est monté dans le moteur.

- Références additionnelles pour lanterne pour moteur avec frein:**
- Couple de freinage ..... Nm (suivant la liste de alternatives à partir de la page PA5)
  - Boîte à bornes  Connecteur (option)
  - Position de la boîte à bornes / connecteur 0°  90°  180°  270°
  - Contrôle de desserrage él. (uniquem. pour version avec boîte à bornes)
  - Contrôle d'usure él.
  - Desserrage manuel (option)
  - Tension continue Udc 24 V  104 V

Détails réducteurs planétaires voir catalogue ServoFit® ID 442257.

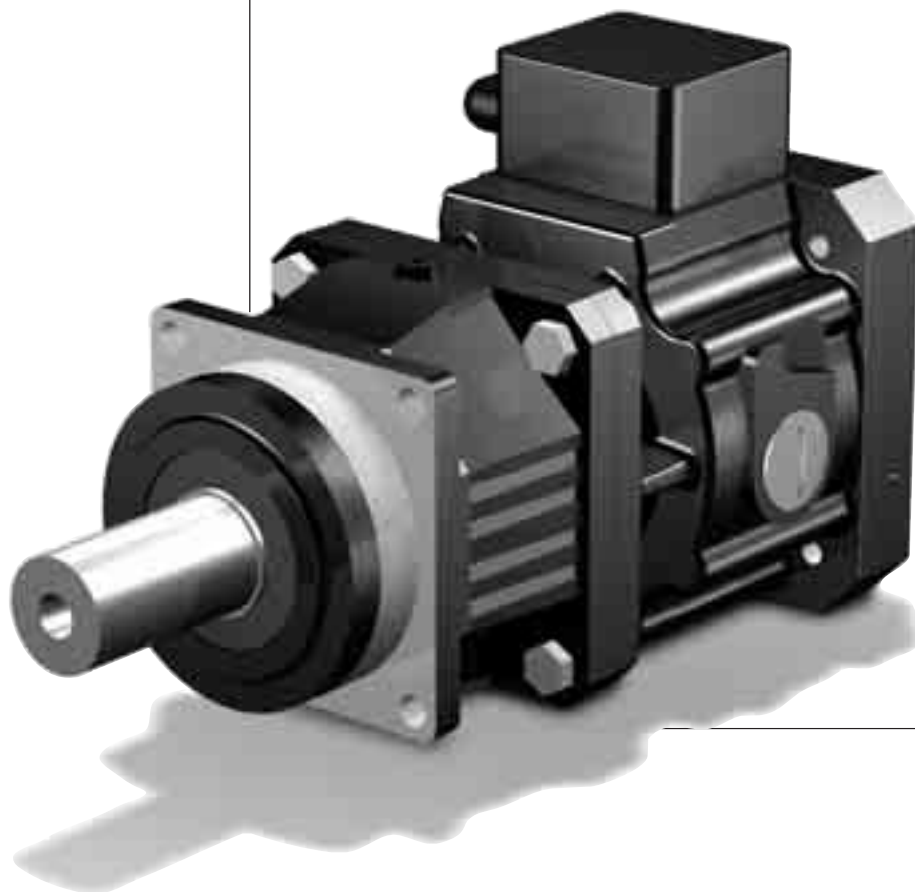




Auswahlliste:  
**ServoFit®** Planeten-  
getriebe **PA**  
Motoradapter mit Bremse

*Selection data:*  
**ServoFit® PA**  
*Planetary Gear Units*  
*Motor Adapter with Brake*

Liste des alternatives:  
Réduct. planétaires  
**ServoFit® PA** lanterne  
pour moteur avec frein



PA

Auswahlliste:  
**ServoFit®** Planeten-  
 getriebe **PA**  
 Motoradapter mit Bremse

Selection data:  
**ServoFit® PA**  
 Planetary Gear Units  
 Motor Adapter with Brake



Liste des alternatives:  
 Réduct planétaires  
**ServoFit® PA** lanterne  
 pour moteur avec frein

**Bezeichnungen:**

- i** - Getriebeübersetzung
- MB** - Motoradapter mit Bremse
- n1MAX** - max. Eintriebsdrehzahl
  - DB - Dauerbetrieb
  - ZB - Zyklusbetrieb
 (bei Umgebungstemperatur 20°C, siehe auch Seite A10/A11, Katalog ID 442257)
- J1** - Massenträgheitsmoment (auf Eintrieb bezogen)
- G** - Gewicht
- Δφ2** - Getriebedrehspiel (ohne Drehspiel Bremse, siehe Seite 5)
- C2** - Getriebesteifigkeit (auf Abtrieb bezogen bei M2N)
- LPA** - max. Laufgeräusch (n1 = 2000 min<sup>-1</sup>)
- M1HN** - Nennbremsmoment (+40%, -20%) der Bremse im Motoradapter
- M1MMAX** - max. zul. Motor-Bremsmoment für das Getriebe bei redundanten Bremssystemen (10<sup>3</sup> Bremsungen) einschließlich etwaiger Toleranzen des Bremsmoments (feff = 1)
- M2N** - Nenndrehmoment <sup>1)</sup>
- M2B** - max. zul. Beschleunigungsmoment  
**Achtung:** Angaben zu M2B beziehen sich auf Getriebe in Wellenausführung "G". Diese Wellenausführung wird deshalb generell bei Zyklusbetrieb empfohlen.
- M2NOT** - NOT-AUS-Moment (10<sup>3</sup> Lastwechsel)

**Bitte beachten Sie die Betriebsfaktoren auf Seite A10/A11, Katalog ID 442257!**

<sup>1)</sup> Werte beziehen sich auf Eintriebsdrehzahlen n1 = 1500 min<sup>-1</sup>.

Das Produkt aus zul. Drehmoment M2N und zul. Drehzahl n1MAXDB berücksichtigt nicht die thermische Grenzleistung.

**Symbols:**

- i** - Gear unit ratio
- MB** - Motor adapter with brake
- n1MAX** - Max. input speed
  - DB - Continuous operation
  - ZB - Cycle operation
 (at ambient temperature 20°C, also see page A10/A11, catalog ID 442257)
- J1** - Mass mom. of inertia (related to input)
- G** - Weight
- Δφ2** - Gear unit backlash (without backlash brake, see page 5)
- C2** - Gear unit rigidity (related to output at M2N)
- LPA** - Max. noise level (n1 = 2000 rpm)
- M1HN** - Nominal brake torque (+40%, -20%) of the motor adapter brake
- M1MMAX** - Max. perm. motor brake torque for the gear unit in redundant brake systems (10<sup>3</sup> brakings) inclusive the tolerances of the brake torque (feff = 1)
- M2N** - Rated torque <sup>1)</sup>
- M2B** - Max. perm. acceleration torque  
**Caution:** Values for M2B are valid for gear units with shaft design "G". Therefore we generally recommend this shaft design for cycle operation.
- M2NOT** - Emergency-Off moment (10<sup>3</sup> load changes)

**Please take notice of the operating factors on page A10/A11, catalog ID 442257 !**

<sup>1)</sup> Figures applied to input speed n1 = 1500 rpm.

The product consisting of permissible torque M2N and permissible speed n1MAXDB does not consider the maximum thermal capacity.

**Désignations:**

- i** - Rapport de réducteur
- MB** - Lanterne pour moteur avec frein
- n1MAX** - Vitesse d'entrée maxi
  - DB - régime continu
  - ZB - régime cyclique
 (température ambiante 20°C, voir aussi page A10/A11, catalogue ID 442257)
- J1** - Moment d'inertie (par rapport à l'arbre d'entrée)
- G** - Poids
- Δφ2** - Jeu de réducteur (sans jeu frein, voir page 5)
- C2** - Rigidité du réducteur (par rapport à l'arbre de sortie à M2N)
- LPA** - Niveau de bruit max. (n1 = 2000 min<sup>-1</sup>)
- M1HN** - Couple de freinage nominal (+40%, -20%) du frein dans la lant. pour moteur
- M1MMAX** - Couple de freinage moteur max. adm. pour le réducteur dans des systèmes de freinage redondants (10<sup>3</sup> freinages) y compris d'éventuelles tolérances du couple de freinage (feff = 1)
- M2N** - Couple nominal <sup>1)</sup>
- M2B** - Couple maxi adm. issible d'accélération  
**Attention:** les données de M2B se rapportent à des réducteurs, version d'arbre "G". C'est pourquoi cette version d'arbre est généralement recommandée en mode cycle.
- M2NOT** - Couple arrêt d'urgence (à des charges 10<sup>3</sup>)

**Veillez s. v. p. prendre en considération les facteurs de service à la page A10/A11, catalogue ID 442257!**

<sup>1)</sup> Ces valeurs se rapportent à des valeurs d'entrée de n1 = 1500 min<sup>-1</sup>.

Le produit de couple admissible M2N et vitesse admissible n1MAXDB ne tient pas compte de la puissance limite thermique.

Planetengetriebe **PA** Motoradapter mit Bremse  
 Planetary Gear Units **PA** Motor Adapter with Brake  
 Réduct. planétaires **PA** lanterne pour moteur avec frein



Bitte beachten Sie die Hinweise auf Seite PA4!

Please take notice of the indications on page PA4!

Veuillez s. v. p. prendre en considération les observations à la page PA4!

i	Typ	n1MAX DB [min <sup>-1</sup> ]	n1MAX ZB [min <sup>-1</sup> ]	J1 [10 <sup>-4</sup> kgm <sup>2</sup> ]	G [kg]	Δφ2 [arcmin]	C2 [Nm/arcmin]	LPA [dB(A)]	M1HN [Nm]	M1MMAX [Nm]	M2N [Nm]	M2B [Nm]	M2NOT [Nm]
<b>PA521 (M2BMAX=250 Nm)</b>													
3,000	PA521_0030 MB21	2500	4000	10,0	11,1	1	8,9	64	<b>8,0</b>	52	110	110	220
3,000	PA521_0030 MB21	2500	4000	10,0	11,1	1	8,9	64	<b>12</b>	47	110	110	220
3,000	PA521_0030 MB21	2500	4000	10,0	11,1	1	8,9	64	<b>16</b>	41	110	110	220
3,000	PA521_0030 MB21	2500	4000	10,0	11,1	1	8,9	64	<b>24</b>	30	110	110	220
3,000	PA521_0030 MB21	2500	4000	10,0	11,1	1	8,9	64	<b>30</b>	22	110	110	220
4,000	PA521_0040 MB21	3000	4000	8,3	11,1	1	13	61	<b>8,0</b>	52	150	150	290
4,000	PA521_0040 MB21	3000	4000	8,3	11,1	1	13	61	<b>12</b>	47	150	150	290
4,000	PA521_0040 MB21	3000	4000	8,3	11,1	1	13	61	<b>16</b>	41	150	150	290
4,000	PA521_0040 MB21	3000	4000	8,3	11,1	1	13	61	<b>24</b>	30	150	150	290
4,000	PA521_0040 MB21	3000	4000	8,3	11,1	1	13	61	<b>30</b>	22	150	150	290
5,000	PA521_0050 MB21	3500	4000	7,8	11,1	1	16	60	<b>8,0</b>	52	180	180	360
5,000	PA521_0050 MB21	3500	4000	7,8	11,1	1	16	60	<b>12</b>	47	180	180	360
5,000	PA521_0050 MB21	3500	4000	7,8	11,1	1	16	60	<b>16</b>	41	180	180	360
5,000	PA521_0050 MB21	3500	4000	7,8	11,1	1	16	60	<b>24</b>	30	180	180	360
5,000	PA521_0050 MB21	3500	4000	7,8	11,1	1	16	60	<b>30</b>	22	180	180	360
7,000	PA521_0070 MB21	3700	4000	7,5	11,1	1	19	59	<b>8,0</b>	52	210	250	510
7,000	PA521_0070 MB21	3700	4000	7,5	11,1	1	19	59	<b>12</b>	47	210	250	510
7,000	PA521_0070 MB21	3700	4000	7,5	11,1	1	19	59	<b>16</b>	41	210	250	510
7,000	PA521_0070 MB21	3700	4000	7,5	11,1	1	19	59	<b>24</b>	30	210	250	510
7,000	PA521_0070 MB21	3700	4000	7,5	11,1	1	19	59	<b>30</b>	22	210	250	510
8,000	PA521_0080 MB21	3700	4000	7,4	11,1	1	20	58	<b>8,0</b>	43	200	250	500
8,000	PA521_0080 MB21	3700	4000	7,4	11,1	1	20	58	<b>12</b>	38	200	250	500
8,000	PA521_0080 MB21	3700	4000	7,4	11,1	1	20	58	<b>16</b>	32	200	250	500
8,000	PA521_0080 MB21	3700	4000	7,4	11,1	1	20	58	<b>24</b>	21	200	250	500
8,000	PA521_0080 MB21	3700	4000	7,4	11,1	1	20	58	<b>30</b>	13	200	250	500
10,00	PA521_0100 MB21	3700	4000	7,3	11,1	1	21	57	<b>8,0</b>	32	140	250	500
10,00	PA521_0100 MB21	3700	4000	7,3	11,1	1	21	57	<b>12</b>	27	140	250	500
10,00	PA521_0100 MB21	3700	4000	7,3	11,1	1	21	57	<b>16</b>	21	140	250	500
10,00	PA521_0100 MB21	3700	4000	7,3	11,1	1	21	57	<b>24</b>	10	140	250	500
<b>PA721 (M2BMAX=650 Nm)</b>													
3,000	PA721_0030 MB31	2200	3700	25	19,1	1	14	65	<b>16</b>	150	280	290	580
3,000	PA721_0030 MB31	2200	3700	25	19,1	1	14	65	<b>24</b>	140	280	290	580
3,000	PA721_0030 MB31	2200	3700	25	19,1	1	14	65	<b>32</b>	120	280	290	580
3,000	PA721_0030 MB31	2200	3700	25	19,1	1	14	65	<b>45</b>	110	280	290	580
3,000	PA721_0030 MB31	2200	3700	25	19,1	1	14	65	<b>90</b>	43	280	290	580
4,000	PA721_0040 MB31	2500	4000	20	19,1	1	21	62	<b>16</b>	150	390	390	780
4,000	PA721_0040 MB31	2500	4000	20	19,1	1	21	62	<b>24</b>	140	390	390	780
4,000	PA721_0040 MB31	2500	4000	20	19,1	1	21	62	<b>32</b>	120	390	390	780
4,000	PA721_0040 MB31	2500	4000	20	19,1	1	21	62	<b>45</b>	110	390	390	780
4,000	PA721_0040 MB31	2500	4000	20	19,1	1	21	62	<b>90</b>	43	390	390	780
5,000	PA721_0050 MB31	3000	4000	19	19,1	1	27	61	<b>16</b>	150	440	490	970
5,000	PA721_0050 MB31	3000	4000	19	19,1	1	27	61	<b>24</b>	140	440	490	970
5,000	PA721_0050 MB31	3000	4000	19	19,1	1	27	61	<b>32</b>	120	440	490	970
5,000	PA721_0050 MB31	3000	4000	19	19,1	1	27	61	<b>45</b>	110	440	490	970
5,000	PA721_0050 MB31	3000	4000	19	19,1	1	27	61	<b>90</b>	43	440	490	970
7,000	PA721_0070 MB31	3300	4000	18	19,1	1	35	60	<b>16</b>	130	440	650	1250
7,000	PA721_0070 MB31	3300	4000	18	19,1	1	35	60	<b>24</b>	120	440	650	1250
7,000	PA721_0070 MB31	3300	4000	18	19,1	1	35	60	<b>32</b>	110	440	650	1250
7,000	PA721_0070 MB31	3300	4000	18	19,1	1	35	60	<b>45</b>	93	440	650	1250
7,000	PA721_0070 MB31	3300	4000	18	19,1	1	35	60	<b>90</b>	30	440	650	1250
8,000	PA721_0080 MB31	3300	4000	17	19,1	1	38	59	<b>16</b>	87	400	500	1000
8,000	PA721_0080 MB31	3300	4000	17	19,1	1	38	59	<b>24</b>	76	400	500	1000
8,000	PA721_0080 MB31	3300	4000	17	19,1	1	38	59	<b>32</b>	64	400	500	1000
8,000	PA721_0080 MB31	3300	4000	17	19,1	1	38	59	<b>45</b>	46	400	500	1000
10,00	PA721_0100 MB31	3300	4000	17	19,1	1	40	58	<b>16</b>	65	300	500	1000
10,00	PA721_0100 MB31	3300	4000	17	19,1	1	40	58	<b>24</b>	54	300	500	1000
10,00	PA721_0100 MB31	3300	4000	17	19,1	1	40	58	<b>32</b>	43	300	500	1000
10,00	PA721_0100 MB31	3300	4000	17	19,1	1	40	58	<b>45</b>	24	300	500	1000

PA

Planetengetriebe **PA** Motoradapter mit Bremse  
 Planetary Gear Units **PA** Motor Adapter with Brake  
 Réduct. planétaires **PA** lanterne pour moteur avec frein



Bitte beachten Sie die Hinweise auf Seite PA4!

Please take notice of the indications on page PA4!

Veuillez s. v. p. prendre en considération les observations à la page PA4!

i	Typ	n1MAX DB [min-1]	n1MAX ZB [min-1]	J1 [10-4 kgm <sup>2</sup> ]	G [kg]	Δφ <sub>2</sub> [arcmin]	C <sub>2</sub> [Nm/arcmin]	LPA [dB(A)]	M1HN [Nm]	M1MMAX [Nm]	M2N [Nm]	M2B [Nm]	M2NOT [Nm]
<b>PA722 (M2BMAX=700 Nm)</b>													
12,00	PA722_0120 MB21	3000	4000	8,6	19,6	2	41	62	<b>8,0</b>	50	280	430	860
12,00	PA722_0120 MB21	3000	4000	8,6	19,6	2	41	62	<b>12</b>	44	280	430	860
12,00	PA722_0120 MB21	3000	4000	8,6	19,6	2	41	62	<b>16</b>	39	280	430	860
12,00	PA722_0120 MB21	3000	4000	8,6	19,6	2	41	62	<b>24</b>	27	280	430	860
12,00	PA722_0120 MB21	3000	4000	8,6	19,6	2	41	62	<b>30</b>	19	280	430	860
16,00	PA722_0160 MB21	3000	4000	8,3	19,6	2	46	62	<b>8,0</b>	50	440	570	1140
16,00	PA722_0160 MB21	3000	4000	8,3	19,6	2	46	62	<b>12</b>	44	440	570	1140
16,00	PA722_0160 MB21	3000	4000	8,3	19,6	2	46	62	<b>16</b>	39	440	570	1140
16,00	PA722_0160 MB21	3000	4000	8,3	19,6	2	46	62	<b>24</b>	27	440	570	1140
16,00	PA722_0160 MB21	3000	4000	8,3	19,6	2	46	62	<b>30</b>	19	440	570	1140
20,00	PA722_0200 MB21	3000	4000	8,2	19,6	2	49	62	<b>8,0</b>	49	440	700	1400
20,00	PA722_0200 MB21	3000	4000	8,2	19,6	2	49	62	<b>12</b>	43	440	700	1400
20,00	PA722_0200 MB21	3000	4000	8,2	19,6	2	49	62	<b>16</b>	37	440	700	1400
20,00	PA722_0200 MB21	3000	4000	8,2	19,6	2	49	62	<b>24</b>	26	440	700	1400
20,00	PA722_0200 MB21	3000	4000	8,2	19,6	2	49	62	<b>30</b>	18	440	700	1400
25,00	PA722_0250 MB21	3500	4000	7,9	19,6	2	50	60	<b>8,0</b>	37	440	700	1400
25,00	PA722_0250 MB21	3500	4000	7,9	19,6	2	50	60	<b>12</b>	31	440	700	1400
25,00	PA722_0250 MB21	3500	4000	7,9	19,6	2	50	60	<b>16</b>	25	440	700	1400
25,00	PA722_0250 MB21	3500	4000	7,9	19,6	2	50	60	<b>24</b>	14	440	700	1400
28,00	PA722_0280 MB21	3700	4000	7,6	19,6	2	50	59	<b>8,0</b>	31	440	700	1380
28,00	PA722_0280 MB21	3700	4000	7,6	19,6	2	50	59	<b>12</b>	25	440	700	1380
28,00	PA722_0280 MB21	3700	4000	7,6	19,6	2	50	59	<b>16</b>	20	440	700	1380
32,00	PA722_0320 MB21	3000	4000	8,2	19,6	2	50	62	<b>8,0</b>	16	400	500	1000
32,00	PA722_0320 MB21	3000	4000	8,2	19,6	2	50	62	<b>12</b>	9,9	400	500	1000
35,00	PA722_0350 MB21	3700	4000	7,5	19,6	2	51	59	<b>8,0</b>	23	440	700	1400
35,00	PA722_0350 MB21	3700	4000	7,5	19,6	2	51	59	<b>12</b>	17	440	700	1400
35,00	PA722_0350 MB21	3700	4000	7,5	19,6	2	51	59	<b>16</b>	12	440	700	1400
40,00	PA722_0400 MB21	3700	4000	7,4	19,6	2	51	57	<b>8,0</b>	18	440	700	1380
40,00	PA722_0400 MB21	3700	4000	7,4	19,6	2	51	57	<b>12</b>	13	440	700	1380
40,00	PA722_0400 MB21	3700	4000	7,4	19,6	2	51	57	<b>16</b>	7,1	440	700	1380
50,00	PA722_0500 MB21	3700	4000	7,4	19,6	2	52	57	<b>8,0</b>	13	440	700	1400
50,00	PA722_0500 MB21	3700	4000	7,4	19,6	2	52	57	<b>12</b>	7,1	440	700	1400
56,00	PA722_0560 MB21	3000	4000	7,5	19,6	2	51	59	<b>8,0</b>	4,1	400	500	1000
70,00	PA722_0700 MB21	3700	4000	7,4	19,6	2	52	57	<b>8,0</b>	4,1	440	650	1250
<b>PA821 (M2BMAX=1590 Nm)</b>													
3,000	PA821_0030 MB41	1800	3000	106	41,4	1	21	66	<b>50</b>	270	590	620	1180
3,000	PA821_0030 MB41	1800	3000	106	41,4	1	21	66	<b>72</b>	240	590	620	1180
3,000	PA821_0030 MB41	1800	3000	106	41,4	1	21	66	<b>100</b>	200	590	620	1180
3,000	PA821_0030 MB41	1800	3000	106	41,4	1	21	66	<b>160</b>	120	590	620	1180
3,000	PA821_0030 MB51	1800	3000	151	48,7	1	56	66	<b>200</b>	230	800	950	1760
3,000	PA821_0030 MB51	1800	3000	151	48,7	1	56	66	<b>300</b>	91	800	950	1760
4,000	PA821_0040 MB41	2200	3000	82	41,4	1	35	63	<b>50</b>	270	790	830	1570
4,000	PA821_0040 MB41	2200	3000	82	41,4	1	35	63	<b>72</b>	240	790	830	1570
4,000	PA821_0040 MB41	2200	3000	82	41,4	1	35	63	<b>100</b>	200	790	830	1570
4,000	PA821_0040 MB41	2200	3000	82	41,4	1	35	63	<b>160</b>	120	790	830	1570
4,000	PA821_0040 MB51	2200	3000	127	48,7	1	81	63	<b>200</b>	230	800	1270	2330
4,000	PA821_0040 MB51	2200	3000	127	48,7	1	81	63	<b>300</b>	89	800	1270	2330
5,000	PA821_0050 MB41	2500	3000	75	41,4	1	49	62	<b>50</b>	270	980	1040	1960
5,000	PA821_0050 MB41	2500	3000	75	41,4	1	49	62	<b>72</b>	240	980	1040	1960
5,000	PA821_0050 MB41	2500	3000	75	41,4	1	49	62	<b>100</b>	200	980	1040	1960
5,000	PA821_0050 MB41	2500	3000	75	41,4	1	49	62	<b>160</b>	120	980	1040	1960
5,000	PA821_0050 MB51	2500	3000	120	48,7	1	100	62	<b>200</b>	230	1000	1590	2900
5,000	PA821_0050 MB51	2500	3000	120	48,7	1	100	62	<b>300</b>	86	1000	1590	2900
7,000	PA821_0070 MB41	2800	3000	71	41,4	1	74	61	<b>50</b>	270	1000	1400	2750
7,000	PA821_0070 MB41	2800	3000	71	41,4	1	74	61	<b>72</b>	240	1000	1400	2750
7,000	PA821_0070 MB41	2800	3000	71	41,4	1	74	61	<b>100</b>	200	1000	1400	2750
7,000	PA821_0070 MB41	2800	3000	71	41,4	1	74	61	<b>160</b>	120	1000	1400	2750
8,000	PA821_0080 MB41	2800	3000	70	41,4	1	83	60	<b>50</b>	190	800	1200	2400
8,000	PA821_0080 MB41	2800	3000	70	41,4	1	83	60	<b>72</b>	160	800	1200	2400

Planetengetriebe **PA** Motoradapter mit Bremse  
 Planetary Gear Units **PA** Motor Adapter with Brake  
 Réduct. planétaires **PA** lanterne pour moteur avec frein



Bitte beachten Sie die Hinweise auf Seite PA4!

Please take notice of the indications on page PA4!

Veuillez s. v. p. prendre en considération les observations à la page PA4!

i	Typ	n1MAX DB [min-1]	n1MAX ZB [min-1]	J1 [10-4 kgm <sup>2</sup> ]	G [kg]	Δφ2 [arcmin]	C2 [Nm/arcmin]	LPA [dB(A)]	M1HN [Nm]	M1MMAX [Nm]	M2N [Nm]	M2B [Nm]	M2NOT [Nm]
<b>PA821 (M2BMAX=1590 Nm)</b>													
8,00	PA821_0080 MB41	2800	3000	70	41,4	1	83	60	<b>100</b>	120	800	1200	2400
10,00	PA821_0100 MB41	2800	3000	68	41,4	1	97	59	<b>50</b>	140	700	1200	2400
10,00	PA821_0100 MB41	2800	3000	68	41,4	1	97	59	<b>72</b>	110	700	1200	2400
10,00	PA821_0100 MB41	2800	3000	68	41,4	1	97	59	<b>100</b>	70	700	1200	2400
<b>PA822 (M2BMAX=1600 Nm)</b>													
12,00	PA822_0120 MB31	2500	4000	22	39,1	2	102	63	<b>16</b>	140	800	1140	2280
12,00	PA822_0120 MB31	2500	4000	22	39,1	2	102	63	<b>24</b>	130	800	1140	2280
12,00	PA822_0120 MB31	2500	4000	22	39,1	2	102	63	<b>32</b>	120	800	1140	2280
12,00	PA822_0120 MB31	2500	4000	22	39,1	2	102	63	<b>45</b>	99	800	1140	2280
12,00	PA822_0120 MB31	2500	4000	22	39,1	2	102	63	<b>90</b>	36	800	1140	2280
16,00	PA822_0160 MB31	2500	4000	21	39,1	2	128	63	<b>16</b>	140	800	1520	3040
16,00	PA822_0160 MB31	2500	4000	21	39,1	2	128	63	<b>24</b>	130	800	1520	3040
16,00	PA822_0160 MB31	2500	4000	21	39,1	2	128	63	<b>32</b>	120	800	1520	3040
16,00	PA822_0160 MB31	2500	4000	21	39,1	2	128	63	<b>45</b>	99	800	1520	3040
16,00	PA822_0160 MB31	2500	4000	21	39,1	2	128	63	<b>90</b>	36	800	1520	3040
20,00	PA822_0200 MB31	2500	4000	20	39,1	2	142	63	<b>16</b>	110	1000	1600	3200
20,00	PA822_0200 MB31	2500	4000	20	39,1	2	142	63	<b>24</b>	100	1000	1600	3200
20,00	PA822_0200 MB31	2500	4000	20	39,1	2	142	63	<b>32</b>	92	1000	1600	3200
20,00	PA822_0200 MB31	2500	4000	20	39,1	2	142	63	<b>45</b>	74	1000	1600	3200
25,00	PA822_0250 MB31	3000	4000	19	39,1	2	151	61	<b>16</b>	87	1000	1600	3200
25,00	PA822_0250 MB31	3000	4000	19	39,1	2	151	61	<b>24</b>	76	1000	1600	3200
25,00	PA822_0250 MB31	3000	4000	19	39,1	2	151	61	<b>32</b>	65	1000	1600	3200
25,00	PA822_0250 MB31	3000	4000	19	39,1	2	151	61	<b>45</b>	46	1000	1600	3200
28,00	PA822_0280 MB31	3300	4000	18	39,1	2	151	60	<b>16</b>	75	800	1600	3180
28,00	PA822_0280 MB31	3300	4000	18	39,1	2	151	60	<b>24</b>	63	800	1600	3180
28,00	PA822_0280 MB31	3300	4000	18	39,1	2	151	60	<b>32</b>	52	800	1600	3180
28,00	PA822_0280 MB31	3300	4000	18	39,1	2	151	60	<b>45</b>	34	800	1600	3180
32,00	PA822_0320 MB31	2500	4000	20	39,1	2	148	63	<b>16</b>	42	800	1200	2400
32,00	PA822_0320 MB31	2500	4000	20	39,1	2	148	63	<b>24</b>	31	800	1200	2400
32,00	PA822_0320 MB31	2500	4000	20	39,1	2	148	63	<b>32</b>	19	800	1200	2400
35,00	PA822_0350 MB31	3300	4000	18	39,1	2	159	60	<b>16</b>	56	1000	1600	3200
35,00	PA822_0350 MB31	3300	4000	18	39,1	2	159	60	<b>24</b>	45	1000	1600	3200
35,00	PA822_0350 MB31	3300	4000	18	39,1	2	159	60	<b>32</b>	33	1000	1600	3200
40,00	PA822_0400 MB31	3300	4000	17	39,1	2	155	58	<b>16</b>	46	800	1600	3180
40,00	PA822_0400 MB31	3300	4000	17	39,1	2	155	58	<b>24</b>	34	800	1600	3180
40,00	PA822_0400 MB31	3300	4000	17	39,1	2	155	58	<b>32</b>	23	800	1600	3180
50,00	PA822_0500 MB31	3300	4000	17	39,1	2	162	58	<b>16</b>	32	1000	1600	3200
50,00	PA822_0500 MB31	3300	4000	17	39,1	2	162	58	<b>24</b>	21	1000	1600	3200
56,00	PA822_0560 MB31	2500	4000	18	39,1	2	155	60	<b>16</b>	14	800	1200	2400
70,00	PA822_0700 MB31	3300	4000	17	39,1	2	162	58	<b>16</b>	12	1000	1400	2800

PA



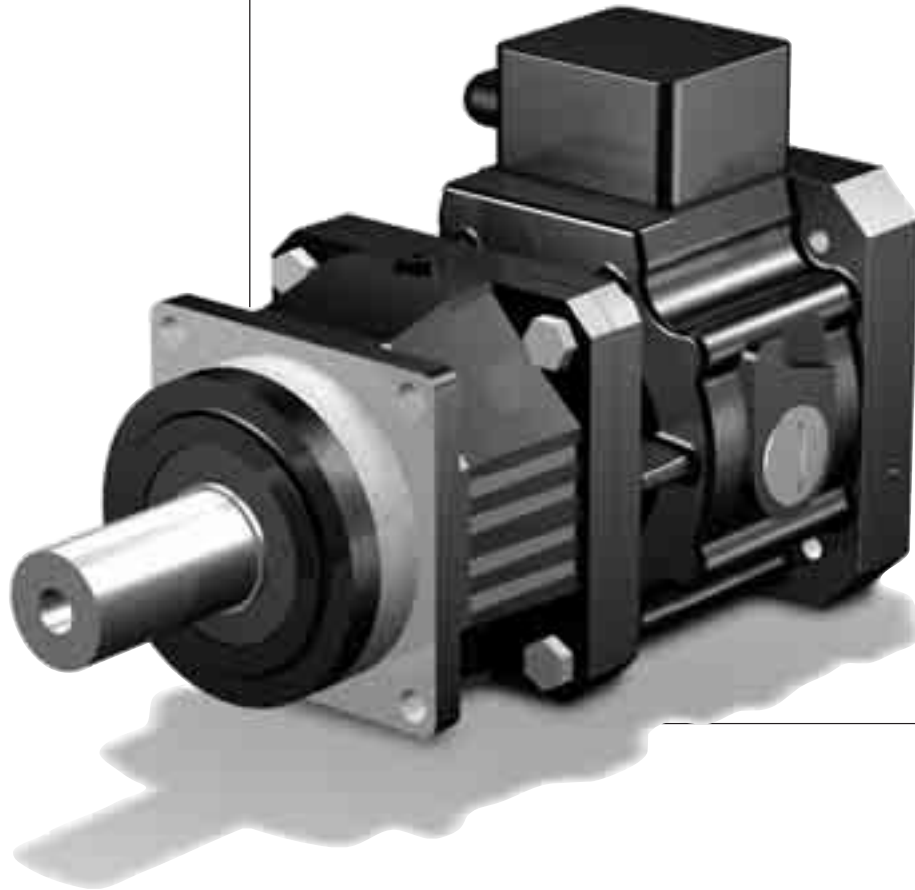


Maßbilder:  
**ServoFit®** Planeten-  
getriebe **PA**  
Motoradapter mit Bremse

*Dimensioned drawings:* **ServoFit® PA**  
*Planetary Gear Units*  
*Motor Adapter with Brake*



Croquis cotés:  
Réduct planétaires  
**ServoFit® PA** lanterne  
pour moteur avec frein

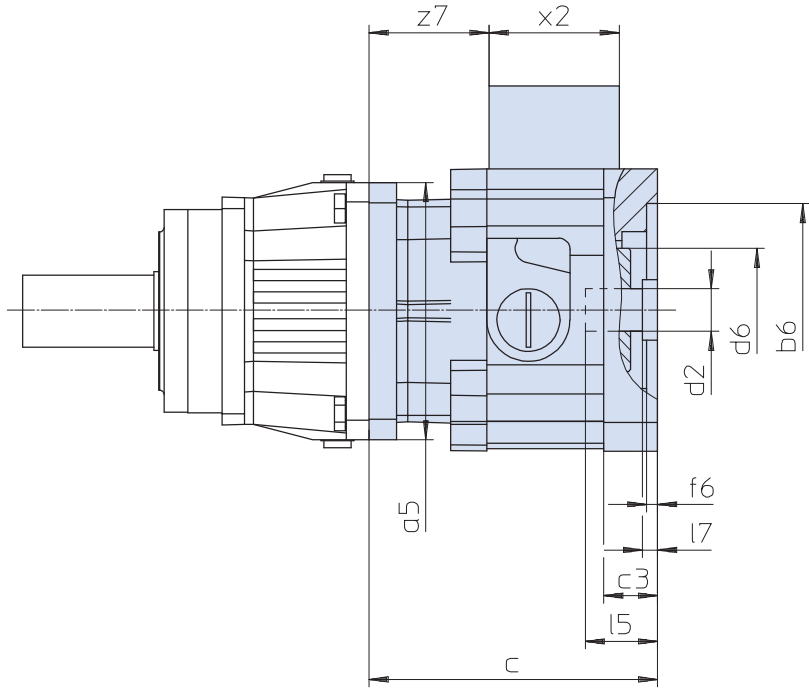
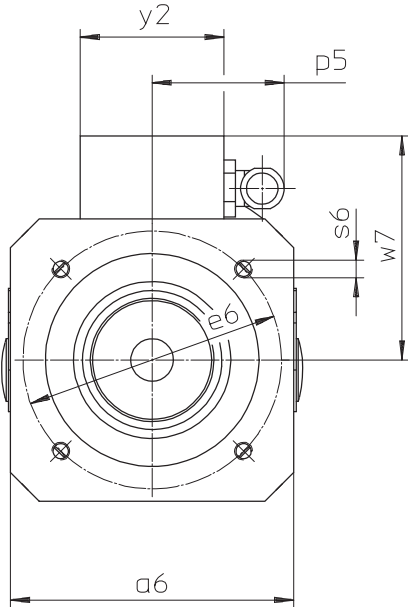


PA

Planetengetriebe **PA** Motoradapter mit Bremse + Klemmenkasten  
 Planetary Gear Units **PA** Motor Adapter with Brake + terminal box  
 Réd. planétaires **PA** lanterne pour mot. avec frein + boîte à bornes



## MB21 - MB51



Maße Getriebe siehe Katalog ServoFit® Servogetriebe ID 442257.  
 Weitere Motoranschlussmaße auf Anfrage.

Gear unit dimensions see catalog ServoFit® servo gear units ID 442257. Further motor connection dimensions on request.

Dimensions réducteur voir catalogue réducteurs brushless ServoFit® ID 442257. D'autres cotes de connexion des moteurs sur demande.

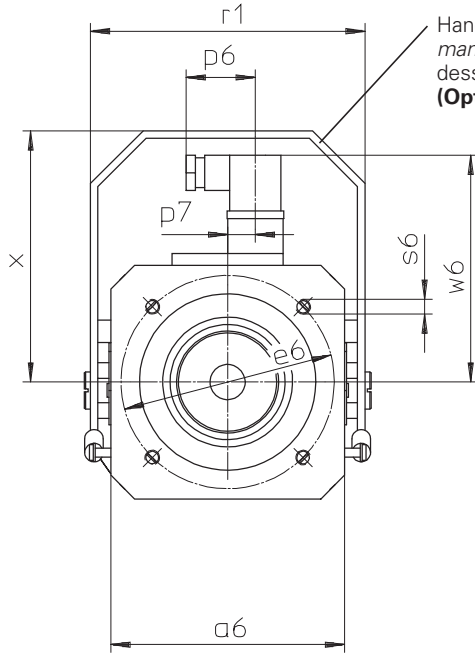
Typ	øb6	øe6	ød2min	ød2max	l5max	□a5	□a6	c	c3
MB21	95F8	115	19	24	63,0	114	126	128,0	24,0
MB21	95F8	130	19	24	63,0	114	126	128,0	24,0
MB21	110F8	130	19	24	63,0	114	126	128,0	24,0
MB31	130F8	165	24	32	66,5	145	155	141,0	25,0
MB31	110F8	165	24	32	66,5	145	155	141,0	25,0
MB41	180F8	215	32	38	83,0	190	194	171,5	35,5
MB41	130F8	215	32	38	83,0	190	194	171,5	35,5
MB51	250F8	300	42	48	114,0	190	264	232,0	68,0

Typ	ød6	f6	l7max	p5	s6	w7	x2	y2	z7
MB21	55	5	11,0	59	M8	100,0	58	64	53
MB21	55	5	11,0	59	M8	100,0	58	64	53
MB21	55	5	11,0	59	M8	100,0	58	64	53
MB31	65	5	6,5	59	M10	114,5	58	64	63
MB31	65	5	6,5	59	M10	114,5	58	64	63
MB41	80	6	4,0	59	M12	134,0	58	64	84
MB41	80	6	4,0	59	M12	134,0	58	64	84
MB51	105	10	22,0	66	M16	189,5	75	80	100

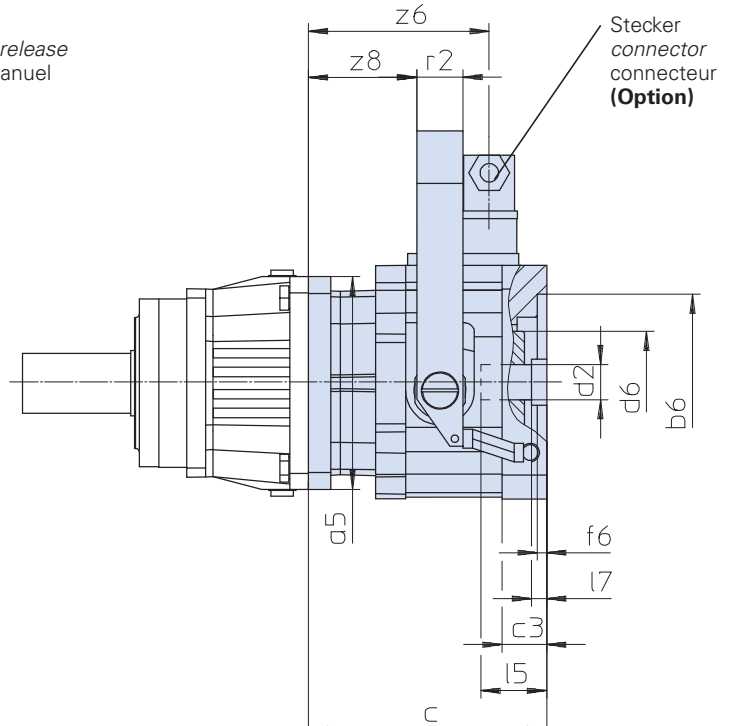
Planetengetriebe **PA** Motoradapter mit Bremse + Optionen  
 Planetary Gear Units **PA** Motor Adapter with Brake + options  
 Réduct. planétaires **PA** lanterne pour moteur avec frein + options



**MB21 - MB41**



Handlüftung  
 manual brake release  
 desserrage manuel  
**(Option)**



Stecker  
 connector  
 connecteur  
**(Option)**

Maße Getriebe siehe Katalog ServoFit® Servogetriebe ID 442257.  
 Weitere Motoranschlussmaße auf Anfrage.

Gear unit dimensions see catalog ServoFit® servo gear units ID 442257. Further motor connection dimensions on request.

Dimensions réducteur voir catalogue réducteurs brushless ServoFit® ID 442257. D'autres cotes de connexion des moteurs sur demande.

Typ	øb6	øe6	ød2min	ød2max	l5max	□a5	□a6	c	c3	ød6
<b>MB21</b>	95F8	115	19	24	63,0	114	126	128,0	24,0	55
<b>MB21</b>	95F8	130	19	24	63,0	114	126	128,0	24,0	55
<b>MB21</b>	110F8	130	19	24	63,0	114	126	128,0	24,0	55
<b>MB31</b>	130F8	165	24	32	66,5	145	155	141,0	25,0	65
<b>MB31</b>	110F8	165	24	32	66,5	145	155	141,0	25,0	65
<b>MB41</b>	180F8	215	32	38	83,0	190	194	171,5	35,5	80
<b>MB41</b>	130F8	215	32	38	83,0	190	194	171,5	35,5	80
<b>MB51</b>	250F8	300	42	48	114,0	190	264	232,0	68,0	105

Typ	f6	l7max	p6	p7	r1	r2	s6	w6	x	z6	z8
<b>MB21</b>	5	11,0	37,5	15	148	25	M8	122,4	135,5	97	58
<b>MB21</b>	5	11,0	37,5	15	148	25	M8	122,4	135,5	97	58
<b>MB21</b>	5	11,0	37,5	15	148	25	M8	122,4	135,5	97	58
<b>MB31</b>	5	6,5	37,5	15	178	25	M10	136,4	165,5	107	68
<b>MB31</b>	5	6,5	37,5	15	178	25	M10	136,4	165,5	107	68
<b>MB41</b>	6	4,0	37,5	15	222	30	M12	156,4	195,5	128	85
<b>MB41</b>	6	4,0	37,5	15	222	30	M12	156,4	195,5	128	85
<b>MB51</b>	10	22,0	37,5	15	294	30	M16	193,0	264,0	154	108





Planetenwinkel-  
getriebe **PK**  
Motoradapter mit Bremse

**PK** Right-Angle  
Planetary Gear Units  
Motor Adapter with Brake

Réduct. planétaires à  
couple conique **PK**  
lanterne pour moteur avec  
frein



PK

## Inhaltsübersicht **PK**

Typisierung  
Auswahlliste  
Planetenwinkelgetriebe PK  
Maßbilder:  
Planetenwinkelgetriebe PK

## Contents **PK**

PK2 Type designation  
Selection data:  
PK3 *PK Right-Angle Planetary Gear Units*  
Dimensioned drawings:  
PK11 *PK Right-Angle Planetary Gear Units*

## Sommaire **PK**

PK2 Désignation des types  
Liste des alternatives:  
PK3 Réducteurs planétaires à  
couple conique PK  
PK11 Croquis cotés:  
Réducteurs planétaires à  
couple conique PK

PK2

PK3

PK11



**P 5 2 1 S GR 0050 K102VF 0060 MB 2 0**

1 2 3 4 5 6 7 8 9 10 11 12 13

- 1** Getriebetyp  
**P** - Planetengetriebe
- 2** Planetengetriebegröße
- 3** Generationsziffer
- 4** Stufenzahl P-Getriebe  
**1** - 1-stufig  
**2** - 2-stufig
- 5** Gehäusebauart  
**S** - Standardausführung
- 6** Wellenausführung P-Getriebe  
**G** - glatte Welle  
**P** - Welle mit Passfeder
- 7** Lagerausführung P-Getriebe  
**R** - Normallagerung  
**D** - verstärkte Lagerung (axial)  
**Z** - verstärkte Lagerung (radial)
- 8** Übersetzungskennzahl P-Getriebe i x 10
- 9** Winkeleintrieb  
**K** - Kegelaradgetriebe 2-stufig  
Anbauseite (3 bzw. 4) bei Bestellung angeben.
- 10** Übersetzungskennzahl K-Getriebe i x 10
- 11 MB** - Motoradapter quadratisch mit Bremse für Motorwelle ohne Passfeder (Motormaßbild des Kunden erforderlich! Siehe Abb. Motorantrieb und Maßbild ab Seite PK11, bitte max. Abmessungen beachten)
- 12** Motoradaptergröße
- 13** Anbau an MGS-Getriebe

Einbaulage "EL" muss entsprechend Seite PK21, Katalog ID 442257, angegeben werden.

**Achtung!**  
Die Montage mit vertikaler Motoreinbaulage (Motor unten) ist nicht zulässig, wenn die im Motoradapter eingebaute Bremse Teil eines redundanten Bremssystems ist, und die zweite Bremse im Motor eingebaut ist.

**Zusätzliche Bestellangaben für Motoradapter mit Bremse:**

- Bremsmoment ..... Nm  
(entspr. Auswahlliste ab Seite PK5)
- Klemmenkasten  Stecker (Option)
- Lage des Klemmenkastens / Steckers  
0°  90°  180°  270°
- el. Lüft-Überwachung  
(nur bei Ausführung mit Klemmenkasten)
- el. Verschleiß-Überwachung
- Handlüftung (Option)
- Spulenspannung UDC 24 V  104 V
- Details Planetenwinkelgetriebe siehe ServoFit®  
Katalog ID 442257.

- 1** Gear unit type  
**P** - Planetary gear unit
- 2** Planetary gear unit size
- 3** Generation number
- 4** Stages P gear unit  
**1** - 1 stage  
**2** - 2 stage
- 5** Housing design  
**S** - Standard design
- 6** Shaft design P gear unit  
**G** - plain shaft  
**P** - shaft with key
- 7** Bearing design P gear unit  
**R** - normal bearings  
**D** - reinforced bearings (axial)  
**Z** - reinforced bearings (radial)
- 8** Transmission ratio P gear unit i x 10
- 9** Angular gear input  
**K** - helical bevel gear units 2 stage  
Please indicate mounting side (3 or 4) with your order.
- 10** Transmission ratio K gear unit i x 10
- 11 MB** - Motor adapter square with brake for motor shaft without key (dimension drawing of customer motor necessary! Also see pic. motor output and dimension drawing from page PK11, please observe the max. dimensions)
- 12** Motor adapter size
- 13** for mounting at MGS gear unit

Mounting position "EL" must be indicated according to page PK21, catalog ID 442257.

**Caution!**  
Installation with vertical motor mounting position (motor down) is not permitted when the brake which is integrated in the motor adapter is part of a redundant braking system and the second brake is installed in the motor.

**Additional ordering information for motor adapter with brake:**

- Braking torque ..... Nm  
(corresp. selection data starting on page PK5)
- Terminal box  Plug connector (option)
- Position of terminal box / plug connector  
0°  90°  180°  270°
- Elec. air monitoring  
(only for models with terminal box)
- Elec. wear monitoring
- Manual brake release (option)
- Coil voltage Udc 24 V  104 V
- Details Right-Angle planetary gear units see ServoFit® catalog ID 442257.

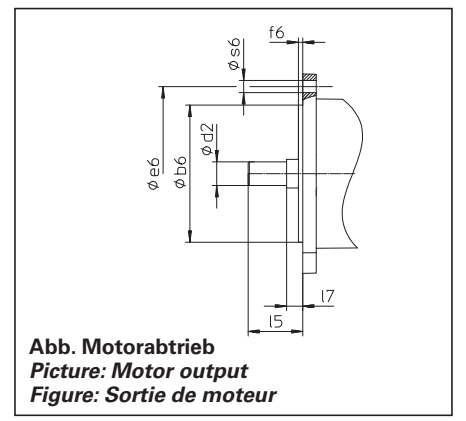
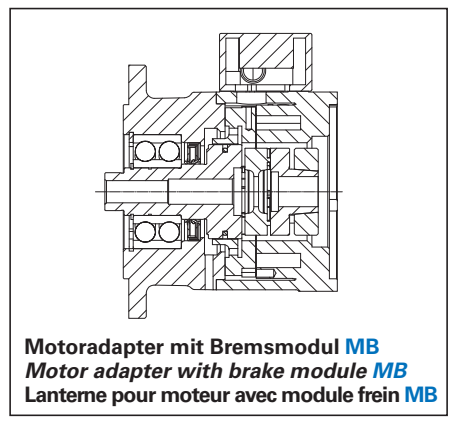
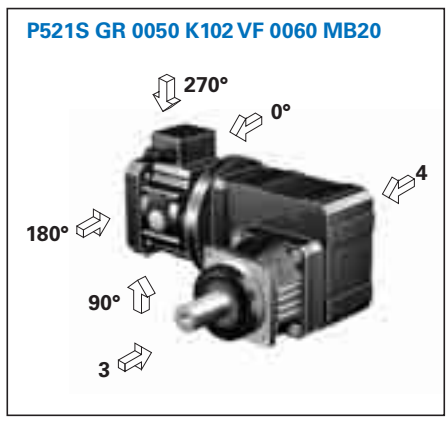
- 1** Type de réducteur  
**P** - Réducteur planétaire
- 2** Taille du réducteur
- 3** Nombre de génération
- 4** Trains de réduction réducteur P  
**1** - 1-train  
**2** - 2-trains
- 5** Type de carter  
**S** - Exécution standard
- 6** Type d'arbre réducteur P  
**G** - arbre lisse  
**P** - arbre avec clavette
- 7** Type de palier réducteur P  
**R** - palier normal  
**D** - palier renforcé (axiale)  
**Z** - palier renforcé (radiale)
- 8** Rapport de réduction réducteur P i x 10
- 9** Couple conique  
**K** - Réduct. à couple conique 2-trains  
Indiquer le côté du montage (3 ou 4) lors de la commande.
- 10** Rapport de réduction réducteur K i x 10
- 11 MB** - Lanterne pour moteur carré avec frein pour arbre de moteur sans clavette (plan coté du moteur requis nécessaire! Voir dessin sortie des moteurs et croquis cotés à partir de page PK11, tenir compte des dimensions max.)
- 12** Taille lanterne pour moteur
- 13** pour assemblage du réducteur de MGS

La position de montage "EL" doit être donnée conformément à la page PK21, cat. ID 442257.

**Attention!**  
Le montage, position moteur verticale (moteur en bas), n'est pas autorisé si le frein qui se trouve dans la lanterne pour moteur est un élément d'un système de freinage redondant et si le deuxième frein est monté dans le moteur.

**Références additionnelles pour lanterne pour moteur avec frein:**

- Couple de freinage ..... Nm  
(suivant la liste de alternatives à partir de la page PK5)
- Boîte à bornes  Connecteur (option)
- Position de la boîte à bornes / connecteur  
0°  90°  180°  270°
- Contrôle de desserrage él.  
(uniquem. pour version avec boîte à bornes)
- Contrôle d'usure él.
- Desserrage manuel (option)
- Tension continue UDC 24 V  104 V
- Détails réducteurs planétaires à couple conique voir catalogue ServoFit® ID 442257.



Auswahlliste:  
Planetenwinkel-  
getriebe **PK**  
Motoradapter mit Bremse

*Selection data:*  
**PK** Right-Angle  
Planetary Gear Units  
Motor Adapter with Brake



Liste des alternatives:  
Réduct. planétaires à  
couple conique **PK**  
lant. pour moteur avec frein



PK

Auswahlliste:  
Planetenwinkel-  
getriebe **PK**  
Motoradapter mit Bremse

Selection data:  
**PK** Right-Angle  
Planetary Gear Units  
Motor Adapter with Brake

Liste des alternatives:  
Réduct. planétaires à  
couple conique **PK**  
lant. pour moteur avec frein



**Bezeichnungen:**

- i** - Getriebeübersetzung
- i<sub>exakt</sub>** - math. genaue Übersetzung
- MB** - Motoradapter mit Bremse
- n<sub>1MAX</sub>** - max. Eintriebsdrehzahl  
DBH - Dauerbetrieb - Getriebe und Motoranschluss horizontal (EL1, EL2)  
DBV - Dauerbetrieb - Getriebe oder Motoranschluss vertikal (EL3, EL4, EL5, EL6)  
ZB - Zyklusbetrieb (bei Umgebungstemperatur 20°C, siehe auch Seite A10/A11, Katalog ID 442257)
- J<sub>1</sub>** - Massenträgheitsmoment (auf Eintrieb bezogen)
- G** - Gewicht
- Δφ<sub>2</sub>** - Getriebedrehspiel (ohne Drehspiel Bremse, siehe Seite 5)
- C<sub>2</sub>** - Getriebesteifigkeit (auf Abtrieb bezogen bei M<sub>2N</sub>)
- L<sub>PA</sub>** - max. Laufgeräusch (n<sub>1</sub> = 2000 min<sup>-1</sup>)
- M<sub>1HN</sub>** - Nennbremsmoment (+40%, -20%) der Bremse im Motoradapter
- M<sub>1MMAX</sub>** - max. zul. Motor-Bremsmoment für das Getriebe bei redundanten Bremssystemen (10<sup>3</sup> Bremsungen) einschließlich etwaiger Toleranzen des Bremsmoments (f<sub>eff</sub> = 1)
- M<sub>2N</sub>** - Nenn Drehmoment <sup>1)</sup>
- M<sub>2B</sub>** - max. zul. Beschleunigungsmoment  
**Achtung:** Angaben zu M<sub>2B</sub> beziehen sich auf Getriebe in Wellenausführung "G". Diese Wellenausführung wird deshalb generell bei Zyklusbetrieb empfohlen.
- M<sub>2NOT</sub>** - NOT-AUS-Moment (10<sup>3</sup> Lastwechsel)

**Bitte beachten Sie die Betriebsfaktoren auf Seite A10/A11, Katalog ID 442257!**

<sup>1)</sup> Werte beziehen sich auf Eintriebsdrehzahlen n<sub>1</sub> = 1500 min<sup>-1</sup>.

Das Produkt aus zul. Drehmoment M<sub>2N</sub> und zul. Drehzahl n<sub>1MAX</sub>DB berücksichtigt nicht die thermische Grenzleistung.

**Symbols:**

- i** - Gear unit ratio
- i<sub>exakt</sub>** - Exact math. ratio
- MB** - Motor adapter with brake
- n<sub>1MAX</sub>** - Max. input speed  
DBH - Continuous operation - gear unit and motor connection horizontal (EL1, EL2)  
DBV - Continuous operation - gear unit or motor connection vertical (EL3, EL4, EL5, EL6)  
ZB - Cycle operation (at ambient temperature 20°C, also see page A10/A11, catalog ID 442257)
- J<sub>1</sub>** - Mass moment of inertia (related to input)
- G** - Weight
- Δφ<sub>2</sub>** - Gear unit backlash (without backlash brake, see page 5)
- C<sub>2</sub>** - Gear unit rigidity (related to output at M<sub>2N</sub>)
- L<sub>PA</sub>** - Max. noise level (n<sub>1</sub> = 2000 rpm)
- M<sub>1HN</sub>** - Nominal brake torque (+40%, -20%) of the motor adapter brake
- M<sub>1MMAX</sub>** - Max. perm. motor brake torque for the gear unit in redundant brake systems (10<sup>3</sup> brakings) inclusive the tolerances of the brake torque (f<sub>eff</sub> = 1)
- M<sub>2N</sub>** - Rated torque <sup>1)</sup>
- M<sub>2B</sub>** - Max. perm. acceleration torque  
**Caution:** Values for M<sub>2B</sub> are valid for gear units with shaft design "G". Therefore we generally recommend this shaft design for cycle operation.
- M<sub>2NOT</sub>** - Emergency-Off moment (10<sup>3</sup> load changes)

**Please take notice of the operating factors on page A10/A11, catalog ID 442257 !**

<sup>1)</sup> Figures applied to input speed n<sub>1</sub> = 1500 rpm.

The product consisting of permissible torque M<sub>2N</sub> and permissible speed n<sub>1MAX</sub>DB does not consider the maximum thermal capacity.

**Désignations:**

- i** - Rapport de réducteur
- i<sub>exakt</sub>** - Rapport math. exact
- MB** - Lanterne pour moteur avec frein
- n<sub>1MAX</sub>** - Vitesse d'entrée maxi  
DBH - régime continu - réducteur et connexion des moteurs horizont. (EL1, EL2)  
DBV - régime continu - réducteur ou connexion des moteurs verticale (EL3, EL4, EL5, EL6)  
ZB - régime cyclique (température ambiante 20°C, voir aussi page A10/A11, catalogue ID 442257)
- J<sub>1</sub>** - Moment d'inertie (par rapport à l'arbre d'entrée)
- G** - Poids
- Δφ<sub>2</sub>** - Jeu de réducteur (sans jeu frein, voir page 5)
- C<sub>2</sub>** - Rigidité du réducteur (par rapport à l'arbre de sortie à M<sub>2N</sub>)
- L<sub>PA</sub>** - Niveau de bruit max. (n<sub>1</sub> = 2000 min<sup>-1</sup>)
- M<sub>1HN</sub>** - Couple de freinage nominal (+40%, -20%) du frein dans la lant. pour moteur
- M<sub>1MMAX</sub>** - Couple de freinage moteur max. adm. pour le réducteur dans des systèmes de freinage redondants (10<sup>3</sup> freinages) y compris d'éventuelles tolérances du couple de freinage (f<sub>eff</sub> = 1)
- M<sub>2N</sub>** - Couple nominal <sup>1)</sup>
- M<sub>2B</sub>** - Couple maxi admissible d'accélération  
**Attention:** Les données de M<sub>2B</sub> se rapportent à des réducteurs, version d'arbre "G". C'est pourquoi cette version d'arbre est généralement recommandée en mode cycle.
- M<sub>2NOT</sub>** - Couple arrêt d'urgence (à des charges 10<sup>3</sup>)

**Veillez s. v. p. prendre en considération les facteurs de service à la page A10/A11, catalogue ID 442257!**

<sup>1)</sup> Ces valeurs se rapportent à des valeurs d'entrée de n<sub>1</sub> = 1500 min<sup>-1</sup>.

Le produit de couple admissible M<sub>2N</sub> et vitesse admissible n<sub>1MAX</sub>DB ne tient pas compte de la puissance limite thermique.

Planetenwinkelgetriebe **PK** Motoradapter mit Bremse  
*Right-Angle Planetary Gear Units **PK** Motor Adapter with Brake*  
 Réd. planétaires à couple conique **PK** lanterne pour moteur avec frein



Bitte beachten Sie die Hinweise auf Seite PK4!

Please take notice of the indications on page PK4!

Veuillez s. v. p. prendre en considération les observations à la page PK4!

i	i <sub>exakt</sub>	Typ	n1MAX DBH	n1MAX DBV	n1MAX ZB	J1 [10 <sup>-4</sup> kgm <sup>2</sup> ]	G [kg]	Δφ2 [arcmin]	C2 [Nm/ arcmin]	LPA [dB(A)]	M1HN [Nm]	M1MMAX [Nm]	M2N [Nm]	M2B [Nm]	M2NOT [Nm]
<b>P5K1 (M<sub>2B</sub>MAX=300 Nm)</b>															
12,00	12/1	P521_0030 K102VF0040 MB20	3300	2800	4000	8,6	22,8	5	20	60	<b>8,0</b>	21	120	200	460
12,00	12/1	P521_0030 K102VF0040 MB20	3300	2800	4000	8,6	22,8	5	20	60	<b>12</b>	15	120	200	460
16,00	16/1	P521_0040 K102VF0040 MB20	3300	2800	4000	8,5	22,8	4,5	23	60	<b>8,0</b>	21	210	300	600
16,00	16/1	P521_0040 K102VF0040 MB20	3300	2800	4000	8,5	22,8	4,5	23	60	<b>12</b>	15	210	300	600
16,00	16/1	P521_0040 K102VF0040 MB20	3300	2800	4000	8,5	22,8	4,5	23	60	<b>16</b>	9,4	210	300	600
20,00	20/1	P521_0050 K102VF0040 MB20	3300	2800	4000	8,5	22,8	4	25	60	<b>8,0</b>	14	210	300	600
20,00	20/1	P521_0050 K102VF0040 MB20	3300	2800	4000	8,5	22,8	4	25	60	<b>12</b>	8,6	210	300	600
27,84	7600/273	P521_0050 K102VF0056 MB20	3300	2800	4000	8,3	22,8	4	26	60	<b>8,0</b>	7,1	210	300	600
30,00	30/1	P521_0050 K102VF0060 MB20	3300	2800	4000	8,1	22,8	4	26	60	<b>8,0</b>	5,7	210	300	600
33,22	299/9	P521_0050 K102VF0066 MB20	3500	3300	4000	8,0	22,8	4	26	58	<b>8,0</b>	4,1	210	300	600
<b>P7K1 (M<sub>2B</sub>MAX=650 Nm)</b>															
28,00	28/1	P721_0070 K102VF0040 MB20	3300	2800	4000	8,5	26,9	4	45	60	<b>8,0</b>	27	440	650	1250
28,00	28/1	P721_0070 K102VF0040 MB20	3300	2800	4000	8,5	26,9	4	45	60	<b>12</b>	21	440	650	1250
28,00	28/1	P721_0070 K102VF0040 MB20	3300	2800	4000	8,5	26,9	4	45	60	<b>16</b>	15	440	650	1250
38,98	1520/39	P721_0070 K102VF0056 MB20	3300	2800	4000	8,3	26,9	4	46	60	<b>8,0</b>	16	440	650	1250
38,98	1520/39	P721_0070 K102VF0056 MB20	3300	2800	4000	8,3	26,9	4	46	60	<b>12</b>	10	440	650	1250
40,00	40/1	P721_0100 K102VF0040 MB20	3300	2800	4000	8,5	26,9	3,5	45	60	<b>8,0</b>	10,0	300	500	1000
42,00	42/1	P721_0070 K102VF0060 MB20	3300	2800	4000	8,1	26,9	4	46	60	<b>8,0</b>	14	440	650	1250
42,00	42/1	P721_0070 K102VF0060 MB20	3300	2800	4000	8,1	26,9	4	46	60	<b>12</b>	8,4	440	650	1250
46,51	2093/45	P721_0070 K102VF0066 MB20	3500	3300	4000	8,0	26,9	4	46	58	<b>8,0</b>	12	440	650	1250
46,51	2093/45	P721_0070 K102VF0066 MB20	3500	3300	4000	8,0	26,9	4	46	58	<b>12</b>	6,0	440	650	1250
55,68	15200/273	P721_0100 K102VF0056 MB20	3300	2800	4000	8,3	26,9	3,5	46	60	<b>8,0</b>	4,0	300	500	1000
58,16	13377/230	P721_0070 K102VF0083 MB20	3500	3300	4000	7,9	26,9	4	47	58	<b>8,0</b>	7,0	440	650	1250
64,74	1748/27	P721_0070 K102VF0092 MB20	3500	3300	4000	7,9	26,9	4	47	58	<b>8,0</b>	5,2	440	650	1250
70,98	3549/50	P721_0070 K102VF0100 MB20	3500	3500	4000	7,8	26,9	4	47	56	<b>8,0</b>	3,7	440	650	1250
<b>P7K2 (M<sub>2B</sub>MAX=700 Nm)</b>															
12,00	12/1	P721_0030 K202VF0040 MB20	3000	2600	4000	10	34,4	4,5	32	63	<b>8,0</b>	49	280	420	850
12,00	12/1	P721_0030 K202VF0040 MB20	3000	2600	4000	10	34,4	4,5	32	63	<b>12</b>	43	280	420	850
12,00	12/1	P721_0030 K202VF0040 MB20	3000	2600	4000	10	34,4	4,5	32	63	<b>16</b>	37	280	420	850
12,00	12/1	P721_0030 K202VF0040 MB20	3000	2600	4000	10	34,4	4,5	32	63	<b>24</b>	26	280	420	850
12,00	12/1	P721_0030 K202VF0040 MB20	3000	2600	4000	10	34,4	4,5	32	63	<b>30</b>	18	280	420	850
12,00	12/1	P721_0030 K202VF0040 MB30	3000	2600	4000	20	39,8	4,5	34	63	<b>16</b>	51	280	500	1040
12,00	12/1	P721_0030 K202VF0040 MB30	3000	2600	4000	20	39,8	4,5	34	63	<b>24</b>	40	280	500	1040
12,00	12/1	P721_0030 K202VF0040 MB30	3000	2600	4000	20	39,8	4,5	34	63	<b>32</b>	28	280	500	1040
16,00	16/1	P721_0040 K202VF0040 MB20	3000	2600	4000	10	34,4	4,5	39	63	<b>8,0</b>	49	440	560	1130
16,00	16/1	P721_0040 K202VF0040 MB20	3000	2600	4000	10	34,4	4,5	39	63	<b>12</b>	43	440	560	1130
16,00	16/1	P721_0040 K202VF0040 MB20	3000	2600	4000	10	34,4	4,5	39	63	<b>16</b>	37	440	560	1130
16,00	16/1	P721_0040 K202VF0040 MB20	3000	2600	4000	10	34,4	4,5	39	63	<b>24</b>	26	440	560	1130
16,00	16/1	P721_0040 K202VF0040 MB20	3000	2600	4000	10	34,4	4,5	39	63	<b>30</b>	18	440	560	1130
16,00	16/1	P721_0040 K202VF0040 MB30	3000	2600	4000	20	39,8	4,5	41	63	<b>16</b>	51	440	680	1380
16,00	16/1	P721_0040 K202VF0040 MB30	3000	2600	4000	20	39,8	4,5	41	63	<b>24</b>	40	440	680	1380
16,00	16/1	P721_0040 K202VF0040 MB30	3000	2600	4000	20	39,8	4,5	41	63	<b>32</b>	28	440	680	1380
20,00	20/1	P721_0050 K202VF0040 MB20	3000	2600	4000	10	34,4	4	43	63	<b>8,0</b>	48	440	700	1400
20,00	20/1	P721_0050 K202VF0040 MB20	3000	2600	4000	10	34,4	4	43	63	<b>12</b>	42	440	700	1400
20,00	20/1	P721_0050 K202VF0040 MB20	3000	2600	4000	10	34,4	4	43	63	<b>16</b>	37	440	700	1400
20,00	20/1	P721_0050 K202VF0040 MB20	3000	2600	4000	10	34,4	4	43	63	<b>24</b>	26	440	700	1400
20,00	20/1	P721_0050 K202VF0040 MB20	3000	2600	4000	10	34,4	4	43	63	<b>30</b>	17	440	700	1400
20,00	20/1	P721_0050 K202VF0040 MB30	3000	2600	4000	19	39,8	4	45	63	<b>16</b>	37	440	700	1400
20,00	20/1	P721_0050 K202VF0040 MB30	3000	2600	4000	19	39,8	4	45	63	<b>24</b>	26	440	700	1400
20,00	20/1	P721_0050 K202VF0040 MB30	3000	2600	4000	19	39,8	4	45	63	<b>32</b>	14	440	700	1400
25,89	10535/407	P721_0050 K202VF0052 MB20	3000	2600	4000	9,3	34,4	4	45	63	<b>8,0</b>	35	440	700	1400
25,89	10535/407	P721_0050 K202VF0052 MB20	3000	2600	4000	9,3	34,4	4	45	63	<b>12</b>	29	440	700	1400
25,89	10535/407	P721_0050 K202VF0052 MB20	3000	2600	4000	9,3	34,4	4	45	63	<b>16</b>	23	440	700	1400
25,89	10535/407	P721_0050 K202VF0052 MB20	3000	2600	4000	9,3	34,4	4	45	63	<b>24</b>	12	440	700	1400
25,89	10535/407	P721_0050 K202VF0052 MB30	3000	2600	4000	19	39,8	4	46	63	<b>16</b>	23	440	700	1400
25,89	10535/407	P721_0050 K202VF0052 MB30	3000	2600	4000	19	39,8	4	46	63	<b>24</b>	12	440	700	1400



Planetenwinkelgetriebe **PK** Motoradapter mit Bremse

Right-Angle Planetary Gear Units **PK** Motor Adapter with Brake

Réd. planétaires à couple conique **PK** lanterne pour moteur avec frein



Bitte beachten Sie die Hinweise auf Seite PK4!

Please take notice of the indications on page PK4!

Veillez s. v. p. prendre en considération les observations à la page PK4!

i	i <sub>exakt</sub>	Typ	n1MAX DBH	n1MAX DBV	n1MAX ZB	J <sub>1</sub> [10 <sup>-4</sup> kgm <sup>2</sup> ]	G [kg]	Δφ <sub>2</sub> [arcmin]	C <sub>2</sub> [Nm/ arcmin]	LPA [dB(A)]	M1HN [Nm]	M1MMAX [Nm]	M2N [Nm]	M2B [Nm]	M2NOT [Nm]
<b>P7K2 (M2BMAX=700 Nm)</b>															
30,00	30/1	P721_0050 K202VF0060 MB20	3000	2600	4000	9,3	34,4	4	45	63	8,0	28	440	700	1400
30,00	30/1	P721_0050 K202VF0060 MB20	3000	2600	4000	9,3	34,4	4	45	63	12	23	440	700	1400
30,00	30/1	P721_0050 K202VF0060 MB20	3000	2600	4000	9,3	34,4	4	45	63	16	17	440	700	1400
30,00	30/1	P721_0050 K202VF0060 MB30	3000	2600	4000	19	39,8	4	46	63	16	17	440	700	1400
33,42	11395/341	P721_0050 K202VF0067 MB20	3500	3100	4000	8,7	34,4	4	46	61	8,0	24	440	700	1400
33,42	11395/341	P721_0050 K202VF0067 MB20	3500	3100	4000	8,7	34,4	4	46	61	12	19	440	700	1400
33,42	11395/341	P721_0050 K202VF0067 MB20	3500	3100	4000	8,7	34,4	4	46	61	16	13	440	700	1400
33,42	11395/341	P721_0050 K202VF0067 MB30	3500	3100	4000	18	39,8	4	46	61	16	13	440	700	1400
41,99	12470/297	P721_0050 K202VF0084 MB20	3500	3100	4000	8,4	34,4	4	46	61	8,0	17	440	700	1400
41,99	12470/297	P721_0050 K202VF0084 MB20	3500	3100	4000	8,4	34,4	4	46	61	12	11	440	700	1400
45,95	11395/248	P721_0050 K202VF0092 MB20	3500	3100	4000	8,5	34,4	4	46	61	8,0	15	440	700	1400
45,95	11395/248	P721_0050 K202VF0092 MB20	3500	3100	4000	8,5	34,4	4	46	61	12	9,0	440	700	1400
57,73	6235/108	P721_0050 K202VF0115 MB20	3500	3100	4000	8,3	34,4	4	47	61	8,0	9,3	440	700	1400
69,26	14405/208	P721_0050 K202VF0140 MB20	3500	3500	4000	8,1	34,4	4	47	59	8,0	5,9	440	700	1400
<b>P8K2 (M2BMAX=1400 Nm)</b>															
28,00	28/1	P821_0070 K202VF0040 MB20	3000	2600	4000	10	47,4	3,5	117	63	8,0	49	790	990	1980
28,00	28/1	P821_0070 K202VF0040 MB20	3000	2600	4000	10	47,4	3,5	117	63	12	43	790	990	1980
28,00	28/1	P821_0070 K202VF0040 MB20	3000	2600	4000	10	47,4	3,5	117	63	16	37	790	990	1980
28,00	28/1	P821_0070 K202VF0040 MB20	3000	2600	4000	10	47,4	3,5	117	63	24	26	790	990	1980
28,00	28/1	P821_0070 K202VF0040 MB20	3000	2600	4000	10	47,4	3,5	117	63	30	18	790	990	1980
28,00	28/1	P821_0070 K202VF0040 MB30	3000	2600	4000	20	52,8	3,5	122	63	16	62	790	1180	2800
28,00	28/1	P821_0070 K202VF0040 MB30	3000	2600	4000	20	52,8	3,5	122	63	24	51	790	1180	2800
28,00	28/1	P821_0070 K202VF0040 MB30	3000	2600	4000	20	52,8	3,5	122	63	32	40	790	1180	2800
30,55	336/11	P821_0070 K202VF0044 MB20	3000	2600	4000	9,9	47,4	3,5	119	63	8,0	49	810	1080	2160
30,55	336/11	P821_0070 K202VF0044 MB20	3000	2600	4000	9,9	47,4	3,5	119	63	12	43	810	1080	2160
30,55	336/11	P821_0070 K202VF0044 MB20	3000	2600	4000	9,9	47,4	3,5	119	63	16	37	810	1080	2160
30,55	336/11	P821_0070 K202VF0044 MB20	3000	2600	4000	9,9	47,4	3,5	119	63	24	26	810	1080	2160
30,55	336/11	P821_0070 K202VF0044 MB20	3000	2600	4000	9,9	47,4	3,5	119	63	30	18	810	1080	2160
30,55	336/11	P821_0070 K202VF0044 MB30	3000	2600	4000	19	52,8	3,5	123	63	16	55	810	1220	2800
30,55	336/11	P821_0070 K202VF0044 MB30	3000	2600	4000	19	52,8	3,5	123	63	24	44	810	1220	2800
30,55	336/11	P821_0070 K202VF0044 MB30	3000	2600	4000	19	52,8	3,5	123	63	32	33	810	1220	2800
36,24	14749/407	P821_0070 K202VF0052 MB20	3000	2600	4000	9,4	47,4	3,5	122	63	8,0	49	860	1280	2560
36,24	14749/407	P821_0070 K202VF0052 MB20	3000	2600	4000	9,4	47,4	3,5	122	63	12	43	860	1280	2560
36,24	14749/407	P821_0070 K202VF0052 MB20	3000	2600	4000	9,4	47,4	3,5	122	63	16	37	860	1280	2560
36,24	14749/407	P821_0070 K202VF0052 MB20	3000	2600	4000	9,4	47,4	3,5	122	63	24	26	860	1280	2560
36,24	14749/407	P821_0070 K202VF0052 MB20	3000	2600	4000	9,4	47,4	3,5	122	63	30	18	860	1280	2560
36,24	14749/407	P821_0070 K202VF0052 MB30	3000	2600	4000	19	52,8	3,5	126	63	16	43	860	1290	2800
36,24	14749/407	P821_0070 K202VF0052 MB30	3000	2600	4000	19	52,8	3,5	126	63	24	32	860	1290	2800
36,24	14749/407	P821_0070 K202VF0052 MB30	3000	2600	4000	19	52,8	3,5	126	63	32	21	860	1290	2800
40,00	40/1	P821_0100 K202VF0040 MB20	3000	2600	4000	10	47,4	3,5	126	63	8,0	40	700	1200	2400
40,00	40/1	P821_0100 K202VF0040 MB20	3000	2600	4000	10	47,4	3,5	126	63	12	34	700	1200	2400
40,00	40/1	P821_0100 K202VF0040 MB20	3000	2600	4000	10	47,4	3,5	126	63	16	28	700	1200	2400
40,00	40/1	P821_0100 K202VF0040 MB20	3000	2600	4000	10	47,4	3,5	126	63	24	17	700	1200	2400
40,00	40/1	P821_0100 K202VF0040 MB30	3000	2600	4000	19	52,8	3,5	128	63	16	28	700	1200	2400
40,00	40/1	P821_0100 K202VF0040 MB30	3000	2600	4000	19	52,8	3,5	128	63	24	17	700	1200	2400
42,00	42/1	P821_0070 K202VF0060 MB20	3000	2600	4000	9,4	47,4	3,5	125	63	8,0	45	900	1360	2800
42,00	42/1	P821_0070 K202VF0060 MB20	3000	2600	4000	9,4	47,4	3,5	125	63	12	40	900	1360	2800
42,00	42/1	P821_0070 K202VF0060 MB20	3000	2600	4000	9,4	47,4	3,5	125	63	16	34	900	1360	2800
42,00	42/1	P821_0070 K202VF0060 MB20	3000	2600	4000	9,4	47,4	3,5	125	63	24	23	900	1360	2800
42,00	42/1	P821_0070 K202VF0060 MB20	3000	2600	4000	9,4	47,4	3,5	125	63	30	14	900	1360	2800
42,00	42/1	P821_0070 K202VF0060 MB30	3000	2600	4000	19	52,8	3,5	127	63	16	34	900	1360	2800
42,00	42/1	P821_0070 K202VF0060 MB30	3000	2600	4000	19	52,8	3,5	127	63	24	23	900	1360	2800
46,78	15953/341	P821_0070 K202VF0067 MB20	3500	3100	4000	8,8	47,4	3,5	126	61	8,0	39	940	1400	2800
46,78	15953/341	P821_0070 K202VF0067 MB20	3500	3100	4000	8,8	47,4	3,5	126	61	12	34	940	1400	2800
46,78	15953/341	P821_0070 K202VF0067 MB20	3500	3100	4000	8,8	47,4	3,5	126	61	16	28	940	1400	2800
46,78	15953/341	P821_0070 K202VF0067 MB20	3500	3100	4000	8,8	47,4	3,5	126	61	24	17	940	1400	2800
46,78	15953/341	P821_0070 K202VF0067 MB30	3500	3100	4000	18	52,8	3,5	128	61	16	28	940	1400	2800
46,78	15953/341	P821_0070 K202VF0067 MB30	3500	3100	4000	18	52,8	3,5	128	61	24	17	940	1400	2800
49,83	14749/296	P821_0070 K202VF0071 MB20	3000	2600	4000	9,0	47,4	3,5	127	63	8,0	36	960	1400	2800



Planetenwinkelgetriebe **PK** Motoradapter mit Bremse  
*Right-Angle Planetary Gear Units **PK** Motor Adapter with Brake*  
 Réd. planétaires à couple conique **PK** lanterne pour moteur avec frein



Bitte beachten Sie die Hinweise auf Seite PK4!

Please take notice of the indications on page PK4!

Veuillez s. v. p. prendre en considération les observations à la page PK4!

i	i <sub>exakt</sub>	Typ	n1MAX	n1MAX	n1MAX	J1	G	Δφ2	C2	LPA	M1HN	M1MMAX	M2N	M2B	M2NOT
			DBH	DBV	ZB	[10 <sup>-4</sup>	[kg]	[arcmin]	[Nm/	[dB(A)]	[Nm]	[Nm]	[Nm]	[Nm]	[Nm]
			[min <sup>-1</sup> ]	[min <sup>-1</sup> ]	[min <sup>-1</sup> ]				arcmin]						
<b>P8K2 (M<sub>2B</sub>MAX=1400 Nm)</b>															
49,83	14749/296	P821_0070 K202VF0071 MB20	3000	2600	4000	9,0	47,4	3,5	127	63	12	31	960	1400	2800
49,83	14749/296	P821_0070 K202VF0071 MB20	3000	2600	4000	9,0	47,4	3,5	127	63	16	25	960	1400	2800
49,83	14749/296	P821_0070 K202VF0071 MB20	3000	2600	4000	9,0	47,4	3,5	127	63	24	14	960	1400	2800
49,83	14749/296	P821_0070 K202VF0071 MB30	3000	2600	4000	18	52,8	3,5	129	63	16	25	960	1400	2800
49,83	14749/296	P821_0070 K202VF0071 MB30	3000	2600	4000	18	52,8	3,5	129	63	24	14	960	1400	2800
51,77	21070/407	P821_0100 K202VF0052 MB20	3000	2600	4000	9,3	47,4	3,5	129	63	8,0	28	700	1200	2400
51,77	21070/407	P821_0100 K202VF0052 MB20	3000	2600	4000	9,3	47,4	3,5	129	63	12	22	700	1200	2400
51,77	21070/407	P821_0100 K202VF0052 MB20	3000	2600	4000	9,3	47,4	3,5	129	63	16	17	700	1200	2400
51,77	21070/407	P821_0100 K202VF0052 MB30	3000	2600	4000	19	52,8	3,5	131	63	16	17	700	1200	2400
58,78	17458/297	P821_0070 K202VF0084 MB20	3500	3100	4000	8,4	47,4	3,5	128	61	8,0	29	1000	1400	2800
58,78	17458/297	P821_0070 K202VF0084 MB20	3500	3100	4000	8,4	47,4	3,5	128	61	12	24	1000	1400	2800
58,78	17458/297	P821_0070 K202VF0084 MB20	3500	3100	4000	8,4	47,4	3,5	128	61	16	18	1000	1400	2800
58,78	17458/297	P821_0070 K202VF0084 MB30	3500	3100	4000	18	52,8	3,5	129	61	16	18	1000	1400	2800
60,00	60/1	P821_0100 K202VF0060 MB20	3000	2600	4000	9,3	47,4	3,5	130	63	8,0	23	700	1200	2400
60,00	60/1	P821_0100 K202VF0060 MB20	3000	2600	4000	9,3	47,4	3,5	130	63	12	17	700	1200	2400
60,00	60/1	P821_0100 K202VF0060 MB20	3000	2600	4000	9,3	47,4	3,5	130	63	16	11	700	1200	2400
60,00	60/1	P821_0100 K202VF0060 MB30	3000	2600	4000	19	52,8	3,5	131	63	16	11	700	1200	2400
64,33	15953/248	P821_0070 K202VF0092 MB20	3500	3100	4000	8,6	47,4	3,5	129	61	8,0	26	1000	1400	2800
64,33	15953/248	P821_0070 K202VF0092 MB20	3500	3100	4000	8,6	47,4	3,5	129	61	12	20	1000	1400	2800
64,33	15953/248	P821_0070 K202VF0092 MB20	3500	3100	4000	8,6	47,4	3,5	129	61	16	14	1000	1400	2800
64,33	15953/248	P821_0070 K202VF0092 MB30	3500	3100	4000	18	52,8	3,5	130	61	16	14	1000	1400	2800
66,83	22790/341	P821_0100 K202VF0067 MB20	3500	3100	4000	8,7	47,4	3,5	131	61	8,0	19	700	1200	2400
66,83	22790/341	P821_0100 K202VF0067 MB20	3500	3100	4000	8,7	47,4	3,5	131	61	12	14	700	1200	2400
66,83	22790/341	P821_0100 K202VF0067 MB20	3500	3100	4000	8,7	47,4	3,5	131	61	16	8,0	700	1200	2400
66,83	22790/341	P821_0100 K202VF0067 MB30	3500	3100	4000	18	52,8	3,5	132	61	16	8,0	700	1200	2400
70,51	20167/286	P821_0070 K202VF0100 MB20	3500	3500	4000	8,2	47,4	3,5	129	59	8,0	22	1000	1400	2800
70,51	20167/286	P821_0070 K202VF0100 MB20	3500	3500	4000	8,2	47,4	3,5	129	59	12	17	1000	1400	2800
70,51	20167/286	P821_0070 K202VF0100 MB20	3500	3500	4000	8,2	47,4	3,5	129	59	16	11	1000	1400	2800
70,51	20167/286	P821_0070 K202VF0100 MB30	3500	3500	4000	18	52,8	3,5	130	59	16	11	1000	1400	2800
80,82	8729/108	P821_0070 K202VF0115 MB20	3500	3100	4000	8,3	47,4	3,5	130	61	8,0	18	1000	1400	2800
80,82	8729/108	P821_0070 K202VF0115 MB20	3500	3100	4000	8,3	47,4	3,5	130	61	12	13	1000	1400	2800
80,82	8729/108	P821_0070 K202VF0115 MB20	3500	3100	4000	8,3	47,4	3,5	130	61	16	6,9	1000	1400	2800
80,82	8729/108	P821_0070 K202VF0115 MB30	3500	3100	4000	18	52,8	3,5	131	61	16	6,9	1000	1400	2800
83,97	24940/297	P821_0100 K202VF0084 MB20	3500	3100	4000	8,4	47,4	3,5	132	61	8,0	13	700	1200	2400
83,97	24940/297	P821_0100 K202VF0084 MB20	3500	3100	4000	8,4	47,4	3,5	132	61	12	7,4	700	1200	2400
88,94	3913/44	P821_0070 K202VF0125 MB20	3500	3500	4000	8,0	47,4	3,5	130	59	8,0	15	1000	1400	2800
88,94	3913/44	P821_0070 K202VF0125 MB20	3500	3500	4000	8,0	47,4	3,5	130	59	12	9,8	1000	1400	2800
91,90	11395/124	P821_0100 K202VF0092 MB20	3500	3100	4000	8,5	47,4	3,5	132	61	8,0	11	700	1200	2400
91,90	11395/124	P821_0100 K202VF0092 MB20	3500	3100	4000	8,5	47,4	3,5	132	61	12	5,3	700	1200	2400
96,96	20167/208	P821_0070 K202VF0140 MB20	3500	3500	4000	8,1	47,4	3,5	130	59	8,0	13	1000	1400	2800
96,96	20167/208	P821_0070 K202VF0140 MB20	3500	3500	4000	8,1	47,4	3,5	130	59	12	7,6	1000	1400	2800
115,5	6235/54	P821_0100 K202VF0115 MB20	3500	3100	4000	8,3	47,4	3,5	133	61	8,0	6,4	700	1200	2400
118,0	20769/176	P821_0070 K202VF0170 MB20	3500	3500	4000	7,9	47,4	3,5	131	57	8,0	8,9	1000	1400	2800
122,3	3913/32	P821_0070 K202VF0175 MB20	3500	3500	4000	8,0	47,4	3,5	131	59	8,0	8,2	1000	1400	2800
138,5	14405/104	P821_0100 K202VF0140 MB20	3500	3500	4000	8,1	47,4	3,5	133	59	8,0	3,5	700	1200	2400
142,3	7826/55	P821_0070 K202VF0200 MB20	3500	3500	4000	7,8	47,4	3,5	131	57	8,0	5,5	1000	1400	2800
162,3	20769/128	P821_0070 K202VF0230 MB20	3500	3500	4000	7,8	47,4	3,5	131	57	8,0	3,4	1000	1400	2800
<b>P8K3 (M<sub>2B</sub>MAX=1600 Nm)</b>															
12,00	12/1	P821_0030 K302VF0040 MB20	2700	2300	3800	15	52,4	4,5	60	66	8,0	49	420	420	850
12,00	12/1	P821_0030 K302VF0040 MB20	2700	2300	3800	15	52,4	4,5	60	66	12	43	420	420	850
12,00	12/1	P821_0030 K302VF0040 MB20	2700	2300	3800	15	52,4	4,5	60	66	16	37	420	420	850
12,00	12/1	P821_0030 K302VF0040 MB20	2700	2300	3800	15	52,4	4,5	60	66	24	26	420	420	850
12,00	12/1	P821_0030 K302VF0040 MB20	2700	2300	3800	15	52,4	4,5	60	66	30	18	420	420	850
12,00	12/1	P821_0030 K302VF0040 MB30	2700	2300	3800	26	57,8	4,5	68	66	16	130	590	890	2160
12,00	12/1	P821_0030 K302VF0040 MB30	2700	2300	3800	26	57,8	4,5	68	66	24	120	590	890	2160
12,00	12/1	P821_0030 K302VF0040 MB30	2700	2300	3800	26	57,8	4,5	68	66	32	110	590	890	2160
12,00	12/1	P821_0030 K302VF0040 MB30	2700	2300	3800	26	57,8	4,5	68	66	45	90	590	890	2160
16,00	16/1	P821_0040 K302VF0040 MB20	2700	2300	3800	14	52,4	4	86	66	8,0	49	560	560	1130
16,00	16/1	P821_0040 K302VF0040 MB20	2700	2300	3800	14	52,4	4	86	66	12	43	560	560	1130

PK

# Planetenwinkelgetriebe **PK** Motoradapter mit Bremse

## Right-Angle Planetary Gear Units **PK** Motor Adapter with Brake

### Réd. planétaires à couple conique **PK** lanterne pour moteur avec frein



Bitte beachten Sie die Hinweise auf Seite PK4!

Please take notice of the indications on page PK4!

Veuillez s. v. p. prendre en considération les observations à la page PK4!

i	i <sub>exakt</sub>	Typ	n1MAX DBH	n1MAX DBV	n1MAX ZB	J1 [10 <sup>-4</sup> kgm <sup>2</sup> ]	G [kg]	Δφ2 [arcmin]	C2 [Nm/ arcmin]	LPA [dB(A)]	M1HN [Nm]	M1MMAX [Nm]	M2N [Nm]	M2B [Nm]	M2NOT [Nm]
<b>P8K3 (M2BMAX=1600 Nm)</b>															
16,00	16/1	<b>P821_0040 K302VF0040 MB20</b>	2700	2300	3800	14	52,4	4	86	66	<b>16</b>	37	560	560	1130
16,00	16/1	<b>P821_0040 K302VF0040 MB20</b>	2700	2300	3800	14	52,4	4	86	66	<b>24</b>	26	560	560	1130
16,00	16/1	<b>P821_0040 K302VF0040 MB20</b>	2700	2300	3800	14	52,4	4	86	66	<b>30</b>	18	560	560	1130
16,00	16/1	<b>P821_0040 K302VF0040 MB30</b>	2700	2300	3800	24	57,8	4	94	66	<b>16</b>	100	790	1190	2330
16,00	16/1	<b>P821_0040 K302VF0040 MB30</b>	2700	2300	3800	24	57,8	4	94	66	<b>24</b>	90	790	1190	2330
16,00	16/1	<b>P821_0040 K302VF0040 MB30</b>	2700	2300	3800	24	57,8	4	94	66	<b>32</b>	79	790	1190	2330
16,00	16/1	<b>P821_0040 K302VF0040 MB30</b>	2700	2300	3800	24	57,8	4	94	66	<b>45</b>	60	790	1190	2330
20,00	20/1	<b>P821_0050 K302VF0040 MB20</b>	2700	2300	3800	13	52,4	4	105	66	<b>8,0</b>	49	710	710	1410
20,00	20/1	<b>P821_0050 K302VF0040 MB20</b>	2700	2300	3800	13	52,4	4	105	66	<b>12</b>	43	710	710	1410
20,00	20/1	<b>P821_0050 K302VF0040 MB20</b>	2700	2300	3800	13	52,4	4	105	66	<b>16</b>	37	710	710	1410
20,00	20/1	<b>P821_0050 K302VF0040 MB20</b>	2700	2300	3800	13	52,4	4	105	66	<b>24</b>	26	710	710	1410
20,00	20/1	<b>P821_0050 K302VF0040 MB20</b>	2700	2300	3800	13	52,4	4	105	66	<b>30</b>	18	710	710	1410
20,00	20/1	<b>P821_0050 K302VF0040 MB30</b>	2700	2300	3800	24	57,8	4	114	66	<b>16</b>	110	990	1480	3200
20,00	20/1	<b>P821_0050 K302VF0040 MB30</b>	2700	2300	3800	24	57,8	4	114	66	<b>24</b>	100	990	1480	3200
20,00	20/1	<b>P821_0050 K302VF0040 MB30</b>	2700	2300	3800	24	57,8	4	114	66	<b>32</b>	78	990	1480	2900
20,00	20/1	<b>P821_0050 K302VF0040 MB30</b>	2700	2300	3800	24	57,8	4	114	66	<b>45</b>	72	990	1480	3200
26,88	215/8	<b>P821_0050 K302VF0054 MB20</b>	2700	2300	3800	11	52,4	4	116	66	<b>8,0</b>	49	950	950	1900
26,88	215/8	<b>P821_0050 K302VF0054 MB20</b>	2700	2300	3800	11	52,4	4	116	66	<b>12</b>	43	950	950	1900
26,88	215/8	<b>P821_0050 K302VF0054 MB20</b>	2700	2300	3800	11	52,4	4	116	66	<b>16</b>	37	950	950	1900
26,88	215/8	<b>P821_0050 K302VF0054 MB20</b>	2700	2300	3800	11	52,4	4	116	66	<b>24</b>	26	950	950	1900
26,88	215/8	<b>P821_0050 K302VF0054 MB20</b>	2700	2300	3800	11	52,4	4	116	66	<b>30</b>	18	950	950	1900
26,88	215/8	<b>P821_0050 K302VF0054 MB30</b>	2700	2300	3800	20	57,8	4	121	66	<b>16</b>	76	1000	1600	3110
26,88	215/8	<b>P821_0050 K302VF0054 MB30</b>	2700	2300	3800	20	57,8	4	121	66	<b>24</b>	64	1000	1600	3110
26,88	215/8	<b>P821_0050 K302VF0054 MB30</b>	2700	2300	3800	20	57,8	4	121	66	<b>32</b>	53	1000	1600	3110
26,88	215/8	<b>P821_0050 K302VF0054 MB30</b>	2700	2300	3800	20	57,8	4	121	66	<b>45</b>	35	1000	1600	3110
30,00	30/1	<b>P821_0050 K302VF0060 MB20</b>	2700	2300	3800	11	52,4	4	119	66	<b>8,0</b>	49	1000	1060	2120
30,00	30/1	<b>P821_0050 K302VF0060 MB20</b>	2700	2300	3800	11	52,4	4	119	66	<b>12</b>	43	1000	1060	2120
30,00	30/1	<b>P821_0050 K302VF0060 MB20</b>	2700	2300	3800	11	52,4	4	119	66	<b>16</b>	37	1000	1060	2120
30,00	30/1	<b>P821_0050 K302VF0060 MB20</b>	2700	2300	3800	11	52,4	4	119	66	<b>24</b>	26	1000	1060	2120
30,00	30/1	<b>P821_0050 K302VF0060 MB20</b>	2700	2300	3800	11	52,4	4	119	66	<b>30</b>	18	1000	1060	2120
30,00	30/1	<b>P821_0050 K302VF0060 MB30</b>	2700	2300	3800	22	57,8	4	123	66	<b>16</b>	68	1000	1600	3200
30,00	30/1	<b>P821_0050 K302VF0060 MB30</b>	2700	2300	3800	22	57,8	4	123	66	<b>24</b>	48	1000	1600	2900
30,00	30/1	<b>P821_0050 K302VF0060 MB30</b>	2700	2300	3800	22	57,8	4	123	66	<b>32</b>	37	1000	1600	2900
30,00	30/1	<b>P821_0050 K302VF0060 MB30</b>	2700	2300	3800	22	57,8	4	123	66	<b>45</b>	27	1000	1600	3200
36,96	2365/64	<b>P821_0050 K302VF0074 MB20</b>	2700	2300	3800	10	52,4	4	123	66	<b>8,0</b>	49	1000	1300	2610
36,96	2365/64	<b>P821_0050 K302VF0074 MB20</b>	2700	2300	3800	10	52,4	4	123	66	<b>12</b>	43	1000	1300	2610
36,96	2365/64	<b>P821_0050 K302VF0074 MB20</b>	2700	2300	3800	10	52,4	4	123	66	<b>16</b>	37	1000	1300	2610
36,96	2365/64	<b>P821_0050 K302VF0074 MB20</b>	2700	2300	3800	10	52,4	4	123	66	<b>24</b>	26	1000	1300	2610
36,96	2365/64	<b>P821_0050 K302VF0074 MB20</b>	2700	2300	3800	10	52,4	4	123	66	<b>30</b>	18	1000	1300	2610
36,96	2365/64	<b>P821_0050 K302VF0074 MB30</b>	2700	2300	3800	20	57,8	4	126	66	<b>16</b>	44	1000	1600	2900
36,96	2365/64	<b>P821_0050 K302VF0074 MB30</b>	2700	2300	3800	20	57,8	4	126	66	<b>24</b>	40	1000	1600	3200
36,96	2365/64	<b>P821_0050 K302VF0074 MB30</b>	2700	2300	3800	20	57,8	4	126	66	<b>32</b>	22	1000	1600	2900
46,34	5375/116	<b>P821_0050 K302VF0093 MB20</b>	3200	2800	4000	9,6	52,4	4	126	64	<b>8,0</b>	42	1000	1600	2900
46,34	5375/116	<b>P821_0050 K302VF0093 MB20</b>	3200	2800	4000	9,6	52,4	4	126	64	<b>12</b>	36	1000	1600	2900
46,34	5375/116	<b>P821_0050 K302VF0093 MB20</b>	3200	2800	4000	9,6	52,4	4	126	64	<b>16</b>	36	1000	1600	3200
46,34	5375/116	<b>P821_0050 K302VF0093 MB20</b>	3200	2800	4000	9,6	52,4	4	126	64	<b>24</b>	25	1000	1600	3200
46,34	5375/116	<b>P821_0050 K302VF0093 MB20</b>	3200	2800	4000	9,6	52,4	4	126	64	<b>30</b>	11	1000	1600	2900
46,34	5375/116	<b>P821_0050 K302VF0093 MB30</b>	3200	2800	4000	19	57,8	4	128	64	<b>16</b>	31	1000	1600	2900
46,34	5375/116	<b>P821_0050 K302VF0093 MB30</b>	3200	2800	4000	19	57,8	4	128	64	<b>24</b>	25	1000	1600	3200
46,34	5375/116	<b>P821_0050 K302VF0093 MB30</b>	3200	2800	4000	19	57,8	4	128	64	<b>32</b>	8,2	1000	1600	2900
58,05	1161/20	<b>P821_0050 K302VF0115 MB20</b>	3200	2800	4000	9,0	52,4	4	128	64	<b>8,0</b>	35	1000	1600	3200
58,05	1161/20	<b>P821_0050 K302VF0115 MB20</b>	3200	2800	4000	9,0	52,4	4	128	64	<b>12</b>	30	1000	1600	3200
58,05	1161/20	<b>P821_0050 K302VF0115 MB20</b>	3200	2800	4000	9,0	52,4	4	128	64	<b>16</b>	20	1000	1600	2900
58,05	1161/20	<b>P821_0050 K302VF0115 MB20</b>	3200	2800	4000	9,0	52,4	4	128	64	<b>24</b>	13	1000	1600	3200
58,05	1161/20	<b>P821_0050 K302VF0115 MB30</b>	3200	2800	4000	18	57,8	4	129	64	<b>16</b>	20	1000	1600	2900
58,05	1161/20	<b>P821_0050 K302VF0115 MB30</b>	3200	2800	4000	18	57,8	4	129	64	<b>24</b>	13	1000	1600	3200
69,68	7525/108	<b>P821_0050 K302VF0140 MB20</b>	3500	3100	4000	8,7	52,4	4	129	62	<b>8,0</b>	28	1000	1600	3200
69,68	7525/108	<b>P821_0050 K302VF0140 MB20</b>	3500	3100	4000	8,7	52,4	4	129	62	<b>12</b>	18	1000	1600	2900
69,68	7525/108	<b>P821_0050 K302VF0140 MB20</b>	3500	3100	4000	8,7	52,4	4	129	62	<b>16</b>	13	1000	1600	2900
69,68	7525/108	<b>P821_0050 K302VF0140 MB30</b>	3500	3100	4000	18	57,8	4	130	62	<b>16</b>	16	1000	1600	3200
86,47	7955/92	<b>P821_0050 K302VF0175 MB20</b>	3500	3100	4000	8,4	52,4	4	130	62	<b>8,0</b>	17	1000	1600	2900
86,47	7955/92	<b>P821_0050 K302VF0175 MB20</b>	3500	3100	4000	8,4	52,4	4	130	62	<b>12</b>	15	1000	1600	3200

Planetenwinkelgetriebe **PK** Motoradapter mit Bremse  
*Right-Angle Planetary Gear Units **PK** Motor Adapter with Brake*  
 Réd. planétaires à couple conique **PK** lanterne pour moteur avec frein



Bitte beachten Sie die Hinweise auf Seite **PK4!** *Please take notice of the indications on page **PK4!*** *Veuillez s. v. p. prendre en considération les observations à la page **PK4!***

i	i <sub>exakt</sub>	Typ	n1MAX DBH	n1MAX DBV	n1MAX ZB	J1 [10 <sup>-4</sup> kgm <sup>2</sup> ]	G [kg]	Δφ2 [arcmin]	C2 [Nm/ arcmin]	LPA [dB(A)]	M1HN [Nm]	M1MMAX [Nm]	M2N [Nm]	M2B [Nm]	M2NOT [Nm]
<b>P8K3 (M2BMAX=1600 Nm)</b>															
86,47	7955/92	<b>P821_0050 K302VF0175 MB20</b>	3500	3100	4000	8,4	52,4	4	130	62	<b>16</b>	8,9	1000	1600	3200
86,47	7955/92	<b>P821_0050 K302VF0175 MB30</b>	3500	3100	4000	18	57,8	4	131	62	<b>16</b>	6,0	1000	1600	2900
116,5	2795/24	<b>P821_0050 K302VF0230 MB20</b>	3500	3500	4000	8,1	52,4	4	131	60	<b>8,0</b>	12	1000	1600	3200
116,5	2795/24	<b>P821_0050 K302VF0230 MB20</b>	3500	3500	4000	8,1	52,4	4	131	60	<b>12</b>	4,3	1000	1600	2900
139,4	17845/128	<b>P821_0050 K302VF0280 MB20</b>	3500	3500	4000	8,0	52,4	4	131	60	<b>8,0</b>	8,2	1000	1600	3200
173,7	4515/26	<b>P821_0050 K302VF0350 MB20</b>	3500	3500	4000	7,8	52,4	4	131	60	<b>8,0</b>	2,9	1000	1600	2900
<b>P9K4 (M2BMAX=2700 Nm)</b>															
28,00	28/1	<b>P921_0070 K402VF0040 MB20</b>	2600	2200	3500	18	87,8	3,5	214	69	<b>8,0</b>	49	990	990	1980
28,00	28/1	<b>P921_0070 K402VF0040 MB20</b>	2600	2200	3500	18	87,8	3,5	214	69	<b>12</b>	43	990	990	1980
28,00	28/1	<b>P921_0070 K402VF0040 MB20</b>	2600	2200	3500	18	87,8	3,5	214	69	<b>16</b>	37	990	990	1980
28,00	28/1	<b>P921_0070 K402VF0040 MB20</b>	2600	2200	3500	18	87,8	3,5	214	69	<b>24</b>	26	990	990	1980
28,00	28/1	<b>P921_0070 K402VF0040 MB20</b>	2600	2200	3500	18	87,8	3,5	214	69	<b>30</b>	18	990	990	1980
28,00	28/1	<b>P921_0070 K402VF0040 MB30</b>	2600	2200	3500	29	93,2	3,5	232	69	<b>16</b>	140	2000	2630	5270
28,00	28/1	<b>P921_0070 K402VF0040 MB30</b>	2600	2200	3500	29	93,2	3,5	232	69	<b>24</b>	130	2000	2630	5270
28,00	28/1	<b>P921_0070 K402VF0040 MB30</b>	2600	2200	3500	29	93,2	3,5	232	69	<b>32</b>	110	2000	2630	5270
28,00	28/1	<b>P921_0070 K402VF0040 MB30</b>	2600	2200	3500	29	93,2	3,5	232	69	<b>45</b>	96	2000	2630	5270
28,00	28/1	<b>P921_0070 K402VF0040 MB40</b>	2600	2200	3000	78	104,9	3,5	239	69	<b>50</b>	93	2000	2700	5400
28,00	28/1	<b>P921_0070 K402VF0040 MB40</b>	2600	2200	3000	78	104,9	3,5	239	69	<b>72</b>	62	2000	2700	5400
30,55	336/11	<b>P921_0070 K402VF0044 MB20</b>	2600	2200	3500	17	87,8	3,5	222	69	<b>8,0</b>	49	1080	1080	2160
30,55	336/11	<b>P921_0070 K402VF0044 MB20</b>	2600	2200	3500	17	87,8	3,5	222	69	<b>12</b>	43	1080	1080	2160
30,55	336/11	<b>P921_0070 K402VF0044 MB20</b>	2600	2200	3500	17	87,8	3,5	222	69	<b>16</b>	37	1080	1080	2160
30,55	336/11	<b>P921_0070 K402VF0044 MB20</b>	2600	2200	3500	17	87,8	3,5	222	69	<b>24</b>	26	1080	1080	2160
30,55	336/11	<b>P921_0070 K402VF0044 MB20</b>	2600	2200	3500	17	87,8	3,5	222	69	<b>30</b>	18	1080	1080	2160
30,55	336/11	<b>P921_0070 K402VF0044 MB30</b>	2600	2200	3500	27	93,2	3,5	237	69	<b>16</b>	130	2000	2700	5400
30,55	336/11	<b>P921_0070 K402VF0044 MB30</b>	2600	2200	3500	27	93,2	3,5	237	69	<b>24</b>	120	2000	2700	5400
30,55	336/11	<b>P921_0070 K402VF0044 MB30</b>	2600	2200	3500	27	93,2	3,5	237	69	<b>32</b>	100	2000	2700	5400
30,55	336/11	<b>P921_0070 K402VF0044 MB30</b>	2600	2200	3500	27	93,2	3,5	237	69	<b>45</b>	87	2000	2700	5400
30,55	336/11	<b>P921_0070 K402VF0044 MB40</b>	2600	2200	3000	77	104,9	3,5	244	69	<b>50</b>	80	2000	2700	5400
30,55	336/11	<b>P921_0070 K402VF0044 MB40</b>	2600	2200	3000	77	104,9	3,5	244	69	<b>72</b>	49	2000	2700	5400
37,95	12943/341	<b>P921_0070 K402VF0054 MB20</b>	2600	2200	3500	14	87,8	3,5	237	69	<b>8,0</b>	49	1340	1340	2680
37,95	12943/341	<b>P921_0070 K402VF0054 MB20</b>	2600	2200	3500	14	87,8	3,5	237	69	<b>12</b>	43	1340	1340	2680
37,95	12943/341	<b>P921_0070 K402VF0054 MB20</b>	2600	2200	3500	14	87,8	3,5	237	69	<b>16</b>	37	1340	1340	2680
37,95	12943/341	<b>P921_0070 K402VF0054 MB20</b>	2600	2200	3500	14	87,8	3,5	237	69	<b>24</b>	26	1340	1340	2680
37,95	12943/341	<b>P921_0070 K402VF0054 MB20</b>	2600	2200	3500	14	87,8	3,5	237	69	<b>30</b>	18	1340	1340	2680
37,95	12943/341	<b>P921_0070 K402VF0054 MB30</b>	2600	2200	3500	25	93,2	3,5	248	69	<b>16</b>	98	2000	2700	5400
37,95	12943/341	<b>P921_0070 K402VF0054 MB30</b>	2600	2200	3500	25	93,2	3,5	248	69	<b>24</b>	87	2000	2700	5400
37,95	12943/341	<b>P921_0070 K402VF0054 MB30</b>	2600	2200	3500	25	93,2	3,5	248	69	<b>32</b>	76	2000	2700	5400
37,95	12943/341	<b>P921_0070 K402VF0054 MB30</b>	2600	2200	3500	25	93,2	3,5	248	69	<b>45</b>	57	2000	2700	5400
37,95	12943/341	<b>P921_0070 K402VF0054 MB40</b>	2600	2200	3000	74	104,9	3,5	253	69	<b>50</b>	50	2000	2700	5400
42,00	42/1	<b>P921_0070 K402VF0060 MB20</b>	2600	2200	3500	15	87,8	3,5	242	69	<b>8,0</b>	49	1480	1480	2960
42,00	42/1	<b>P921_0070 K402VF0060 MB20</b>	2600	2200	3500	15	87,8	3,5	242	69	<b>12</b>	43	1480	1480	2960
42,00	42/1	<b>P921_0070 K402VF0060 MB20</b>	2600	2200	3500	15	87,8	3,5	242	69	<b>16</b>	37	1480	1480	2960
42,00	42/1	<b>P921_0070 K402VF0060 MB20</b>	2600	2200	3500	15	87,8	3,5	242	69	<b>24</b>	26	1480	1480	2960
42,00	42/1	<b>P921_0070 K402VF0060 MB20</b>	2600	2200	3500	15	87,8	3,5	242	69	<b>30</b>	18	1480	1480	2960
42,00	42/1	<b>P921_0070 K402VF0060 MB30</b>	2600	2200	3500	25	93,2	3,5	252	69	<b>16</b>	86	2000	2700	5400
42,00	42/1	<b>P921_0070 K402VF0060 MB30</b>	2600	2200	3500	25	93,2	3,5	252	69	<b>24</b>	75	2000	2700	5400
42,00	42/1	<b>P921_0070 K402VF0060 MB30</b>	2600	2200	3500	25	93,2	3,5	252	69	<b>32</b>	64	2000	2700	5400
42,00	42/1	<b>P921_0070 K402VF0060 MB30</b>	2600	2200	3500	25	93,2	3,5	252	69	<b>45</b>	46	2000	2700	5400
42,00	42/1	<b>P921_0070 K402VF0060 MB40</b>	2600	2200	3000	75	104,9	3,5	256	69	<b>50</b>	39	2000	2700	5400
47,03	1505/32	<b>P921_0070 K402VF0067 MB20</b>	3000	2600	4000	12	87,8	3,5	248	67	<b>8,0</b>	49	1650	1660	3320
47,03	1505/32	<b>P921_0070 K402VF0067 MB20</b>	3000	2600	4000	12	87,8	3,5	248	67	<b>12</b>	43	1650	1660	3320
47,03	1505/32	<b>P921_0070 K402VF0067 MB20</b>	3000	2600	4000	12	87,8	3,5	248	67	<b>16</b>	37	1650	1660	3320
47,03	1505/32	<b>P921_0070 K402VF0067 MB20</b>	3000	2600	4000	12	87,8	3,5	248	67	<b>24</b>	26	1650	1660	3320
47,03	1505/32	<b>P921_0070 K402VF0067 MB20</b>	3000	2600	4000	12	87,8	3,5	248	67	<b>30</b>	18	1650	1660	3320
47,03	1505/32	<b>P921_0070 K402VF0067 MB30</b>	3000	2600	4000	23	93,2	3,5	256	67	<b>16</b>	75	2000	2700	5400
47,03	1505/32	<b>P921_0070 K402VF0067 MB30</b>	3000	2600	4000	23	93,2	3,5	256	67	<b>24</b>	64	2000	2700	5400
47,03	1505/32	<b>P921_0070 K402VF0067 MB30</b>	3000	2600	4000	23	93,2	3,5	256	67	<b>32</b>	52	2000	2700	5400
47,03	1505/32	<b>P921_0070 K402VF0067 MB30</b>	3000	2600	4000	23	93,2	3,5	256	67	<b>45</b>	34	2000	2700	5400
47,03	1505/32	<b>P921_0070 K402VF0067 MB40</b>	3000	2600	3000	72	104,9	3,5	259	67	<b>50</b>	27	2000	2700	5400

**PK**



# Planetenwinkelgetriebe **PK** Motoradapter mit Bremse

## Right-Angle Planetary Gear Units **PK** Motor Adapter with Brake

### Réd. planétaires à couple conique **PK** lanterne pour moteur avec frein



Bitte beachten Sie die Hinweise auf Seite PK4!

Please take notice of the indications on page PK4!

Veuillez s. v. p. prendre en considération les observations à la page PK4!

i	ixakt	Typ	n1MAX DBH	n1MAX DBV	n1MAX ZB	J1 [10-4 kgm <sup>2</sup> ]	G [kg]	Δφ2 [arcmin]	C2 [Nm/ arcmin]	LPA [dB(A)]	M1HN [Nm]	M1MMAX [Nm]	M2N [Nm]	M2B [Nm]	M2NOT [Nm]
<b>P9K4 (M2BMAX=2700 Nm)</b>															
52,19	12943/248	P921_0070 K402VF0075 MB20	2600	2200	3500	13	87,8	3,5	252	69	<b>8,0</b>	49	1840	1840	3680
52,19	12943/248	P921_0070 K402VF0075 MB20	2600	2200	3500	13	87,8	3,5	252	69	<b>12</b>	43	1840	1840	3680
52,19	12943/248	P921_0070 K402VF0075 MB20	2600	2200	3500	13	87,8	3,5	252	69	<b>16</b>	37	1840	1840	3680
52,19	12943/248	P921_0070 K402VF0075 MB20	2600	2200	3500	13	87,8	3,5	252	69	<b>24</b>	26	1840	1840	3680
52,19	12943/248	P921_0070 K402VF0075 MB20	2600	2200	3500	13	87,8	3,5	252	69	<b>30</b>	18	1840	1840	3680
52,19	12943/248	P921_0070 K402VF0075 MB30	2600	2200	3500	23	93,2	3,5	258	69	<b>16</b>	65	2000	2700	5400
52,19	12943/248	P921_0070 K402VF0075 MB30	2600	2200	3500	23	93,2	3,5	258	69	<b>24</b>	54	2000	2700	5400
52,19	12943/248	P921_0070 K402VF0075 MB30	2600	2200	3500	23	93,2	3,5	258	69	<b>32</b>	43	2000	2700	5400
52,19	12943/248	P921_0070 K402VF0075 MB30	2600	2200	3500	23	93,2	3,5	258	69	<b>45</b>	25	2000	2700	5400
58,64	645/11	P921_0070 K402VF0084 MB20	3000	2600	4000	11	87,8	3,5	255	67	<b>8,0</b>	49	1820	2070	4140
58,64	645/11	P921_0070 K402VF0084 MB20	3000	2600	4000	11	87,8	3,5	255	67	<b>12</b>	43	1820	2070	4140
58,64	645/11	P921_0070 K402VF0084 MB20	3000	2600	4000	11	87,8	3,5	255	67	<b>16</b>	37	1820	2070	4140
58,64	645/11	P921_0070 K402VF0084 MB20	3000	2600	4000	11	87,8	3,5	255	67	<b>24</b>	26	1820	2070	4140
58,64	645/11	P921_0070 K402VF0084 MB20	3000	2600	4000	11	87,8	3,5	255	67	<b>30</b>	18	1820	2070	4140
58,64	645/11	P921_0070 K402VF0084 MB30	3000	2600	4000	21	93,2	3,5	261	67	<b>16</b>	56	2000	2700	5400
58,64	645/11	P921_0070 K402VF0084 MB30	3000	2600	4000	21	93,2	3,5	261	67	<b>24</b>	44	2000	2700	5400
58,64	645/11	P921_0070 K402VF0084 MB30	3000	2600	4000	21	93,2	3,5	261	67	<b>32</b>	33	2000	2700	5400
64,67	16555/256	P921_0070 K402VF0092 MB20	3000	2600	4000	11	87,8	3,5	258	67	<b>8,0</b>	49	2000	2280	4560
64,67	16555/256	P921_0070 K402VF0092 MB20	3000	2600	4000	11	87,8	3,5	258	67	<b>12</b>	43	2000	2280	4560
64,67	16555/256	P921_0070 K402VF0092 MB20	3000	2600	4000	11	87,8	3,5	258	67	<b>16</b>	37	2000	2280	4560
64,67	16555/256	P921_0070 K402VF0092 MB20	3000	2600	4000	11	87,8	3,5	258	67	<b>24</b>	26	2000	2280	4560
64,67	16555/256	P921_0070 K402VF0092 MB20	3000	2600	4000	11	87,8	3,5	258	67	<b>30</b>	18	2000	2280	4560
64,67	16555/256	P921_0070 K402VF0092 MB30	3000	2600	4000	22	93,2	3,5	263	67	<b>16</b>	48	2000	2700	5400
64,67	16555/256	P921_0070 K402VF0092 MB30	3000	2600	4000	22	93,2	3,5	263	67	<b>24</b>	37	2000	2700	5400
64,67	16555/256	P921_0070 K402VF0092 MB30	3000	2600	4000	22	93,2	3,5	263	67	<b>32</b>	26	2000	2700	5400
70,69	9331/132	P921_0070 K402VF0100 MB20	3400	3000	4000	10,0	87,8	3,5	260	65	<b>8,0</b>	49	1900	2490	4990
70,69	9331/132	P921_0070 K402VF0100 MB20	3400	3000	4000	10,0	87,8	3,5	260	65	<b>12</b>	43	1900	2490	4990
70,69	9331/132	P921_0070 K402VF0100 MB20	3400	3000	4000	10,0	87,8	3,5	260	65	<b>16</b>	37	1900	2490	4990
70,69	9331/132	P921_0070 K402VF0100 MB20	3400	3000	4000	10,0	87,8	3,5	260	65	<b>24</b>	26	1900	2490	4990
70,69	9331/132	P921_0070 K402VF0100 MB20	3400	3000	4000	10,0	87,8	3,5	260	65	<b>30</b>	18	1900	2490	4990
70,69	9331/132	P921_0070 K402VF0100 MB30	3400	3000	4000	21	93,2	3,5	264	65	<b>16</b>	42	2000	2700	5400
70,69	9331/132	P921_0070 K402VF0100 MB30	3400	3000	4000	21	93,2	3,5	264	65	<b>24</b>	31	2000	2700	5400
70,69	9331/132	P921_0070 K402VF0100 MB30	3400	3000	4000	21	93,2	3,5	264	65	<b>32</b>	20	2000	2700	5400
80,63	645/8	P921_0070 K402VF0115 MB20	3000	2600	4000	10	87,8	3,5	263	67	<b>8,0</b>	45	2000	2700	5400
80,63	645/8	P921_0070 K402VF0115 MB20	3000	2600	4000	10	87,8	3,5	263	67	<b>12</b>	40	2000	2700	5400
80,63	645/8	P921_0070 K402VF0115 MB20	3000	2600	4000	10	87,8	3,5	263	67	<b>16</b>	34	2000	2700	5400
80,63	645/8	P921_0070 K402VF0115 MB20	3000	2600	4000	10	87,8	3,5	263	67	<b>24</b>	23	2000	2700	5400
80,63	645/8	P921_0070 K402VF0115 MB20	3000	2600	4000	10	87,8	3,5	263	67	<b>30</b>	15	2000	2700	5400
80,63	645/8	P921_0070 K402VF0115 MB30	3000	2600	4000	21	93,2	3,5	265	67	<b>16</b>	34	2000	2700	5400
80,63	645/8	P921_0070 K402VF0115 MB30	3000	2600	4000	21	93,2	3,5	265	67	<b>24</b>	23	2000	2700	5400
88,61	2924/33	P921_0070 K402VF0125 MB20	3400	3000	4000	9,2	87,8	3,5	264	65	<b>8,0</b>	40	2000	2700	5400
88,61	2924/33	P921_0070 K402VF0125 MB20	3400	3000	4000	9,2	87,8	3,5	264	65	<b>12</b>	35	2000	2700	5400
88,61	2924/33	P921_0070 K402VF0125 MB20	3400	3000	4000	9,2	87,8	3,5	264	65	<b>16</b>	29	2000	2700	5400
88,61	2924/33	P921_0070 K402VF0125 MB20	3400	3000	4000	9,2	87,8	3,5	264	65	<b>24</b>	18	2000	2700	5400
88,61	2924/33	P921_0070 K402VF0125 MB30	3400	3000	4000	20	93,2	3,5	266	65	<b>16</b>	29	2000	2700	5400
88,61	2924/33	P921_0070 K402VF0125 MB30	3400	3000	4000	20	93,2	3,5	266	65	<b>24</b>	18	2000	2700	5400
97,20	9331/96	P921_0070 K402VF0140 MB20	3400	3000	4000	9,6	87,8	3,5	265	65	<b>8,0</b>	36	2000	2700	5400
97,20	9331/96	P921_0070 K402VF0140 MB20	3400	3000	4000	9,6	87,8	3,5	265	65	<b>12</b>	30	2000	2700	5400
97,20	9331/96	P921_0070 K402VF0140 MB20	3400	3000	4000	9,6	87,8	3,5	265	65	<b>16</b>	25	2000	2700	5400
97,20	9331/96	P921_0070 K402VF0140 MB20	3400	3000	4000	9,6	87,8	3,5	265	65	<b>24</b>	13	2000	2700	5400
97,20	9331/96	P921_0070 K402VF0140 MB30	3400	3000	4000	20	93,2	3,5	267	65	<b>16</b>	25	2000	2700	5400
97,20	9331/96	P921_0070 K402VF0140 MB30	3400	3000	4000	20	93,2	3,5	267	65	<b>24</b>	13	2000	2700	5400
118,6	3913/33	P921_0070 K402VF0170 MB20	3500	3300	4000	8,6	87,8	3,5	267	63	<b>8,0</b>	27	2000	2700	5400
118,6	3913/33	P921_0070 K402VF0170 MB20	3500	3300	4000	8,6	87,8	3,5	267	63	<b>12</b>	22	2000	2700	5400
118,6	3913/33	P921_0070 K402VF0170 MB20	3500	3300	4000	8,6	87,8	3,5	267	63	<b>16</b>	16	2000	2700	5400
118,6	3913/33	P921_0070 K402VF0170 MB30	3500	3300	4000	19	93,2	3,5	268	63	<b>16</b>	16	2000	2700	5400
121,8	731/6	P921_0070 K402VF0175 MB20	3400	3000	4000	9,0	87,8	3,5	267	65	<b>8,0</b>	26	2000	2700	5400
121,8	731/6	P921_0070 K402VF0175 MB20	3400	3000	4000	9,0	87,8	3,5	267	65	<b>12</b>	21	2000	2700	5400
121,8	731/6	P921_0070 K402VF0175 MB20	3400	3000	4000	9,0	87,8	3,5	267	65	<b>16</b>	15	2000	2700	5400
121,8	731/6	P921_0070 K402VF0175 MB30	3400	3000	4000	20	93,2	3,5	268	65	<b>16</b>	15	2000	2700	5400
141,4	9331/66	P921_0070 K402VF0200 MB20	3500	3300	4000	8,3	87,8	3,5	268	63	<b>8,0</b>	21	2000	2700	5400
141,4	9331/66	P921_0070 K402VF0200 MB20	3500	3300	4000	8,3	87,8	3,5	268	63	<b>12</b>	16	2000	2700	5400

Planetenwinkelgetriebe **PK** Motoradapter mit Bremse  
*Right-Angle Planetary Gear Units **PK** Motor Adapter with Brake*  
 Réd. planétaires à couple conique **PK** lanterne pour moteur avec frein



Bitte beachten Sie die Hinweise auf Seite PK4!

Please take notice of the indications on page PK4!

Veuillez s. v. p. prendre en considération les observations à la page PK4!

i	i <sub>exakt</sub>	Typ	n1MAX DBH	n1MAX DBV	n1MAX ZB	J1 [10 <sup>-4</sup> kgm <sup>2</sup> ]	G [kg]	Δφ2 [arcmin]	C2 [Nm/ arcmin]	LPA [dB(A)]	M1HN [Nm]	M1MMAX [Nm]	M2N [Nm]	M2B [Nm]	M2NOT [Nm]
<b>P9K4 (M2BMAX=2700 Nm)</b>															
141,4	9331/66	<b>P921_0070 K402VF0200 MB20</b>	3500	3300	4000	8,3	87,8	3,5	268	63	<b>16</b>	9,9	2000	2700	5400
141,4	9331/66	<b>P921_0070 K402VF0200 MB30</b>	3500	3300	4000	18	93,2	3,5	269	63	<b>16</b>	9,9	2000	2700	5400
163,0	3913/24	<b>P921_0070 K402VF0230 MB20</b>	3500	3300	4000	8,5	87,8	3,5	269	63	<b>8,0</b>	17	2000	2700	5400
163,0	3913/24	<b>P921_0070 K402VF0230 MB20</b>	3500	3300	4000	8,5	87,8	3,5	269	63	<b>12</b>	11	2000	2700	5400
177,0	29197/165	<b>P921_0070 K402VF0250 MB20</b>	3500	3300	4000	8,1	87,8	3,5	269	63	<b>8,0</b>	15	2000	2700	5400
177,0	29197/165	<b>P921_0070 K402VF0250 MB20</b>	3500	3300	4000	8,1	87,8	3,5	269	63	<b>12</b>	9,0	2000	2700	5400
194,4	9331/48	<b>P921_0070 K402VF0280 MB20</b>	3500	3300	4000	8,2	87,8	3,5	269	63	<b>8,0</b>	12	2000	2700	5400
194,4	9331/48	<b>P921_0070 K402VF0280 MB20</b>	3500	3300	4000	8,2	87,8	3,5	269	63	<b>12</b>	6,7	2000	2700	5400
235,7	33712/143	<b>P921_0070 K402VF0340 MB20</b>	3500	3300	4000	7,9	87,8	3,5	270	63	<b>8,0</b>	8,2	2000	2700	5400
243,3	29197/120	<b>P921_0070 K402VF0350 MB20</b>	3500	3300	4000	8,0	87,8	3,5	270	63	<b>8,0</b>	7,6	2000	2700	5400
283,6	34314/121	<b>P921_0070 K402VF0410 MB20</b>	3500	3300	4000	7,8	87,8	3,5	270	63	<b>8,0</b>	2,1	2000	2510	4450





Maßbilder:  
Planetenwinkel-  
getriebe **PK**  
Motoradapter mit Bremse

*Dimensioned draw-  
ings: **PK** Right-Angle  
Planetary Gear Units  
Motor Adapter with Brake*

Croquis cotés:  
Réduct. planétaires à  
couple conique **PK**  
lant. pour moteur avec frein



PK

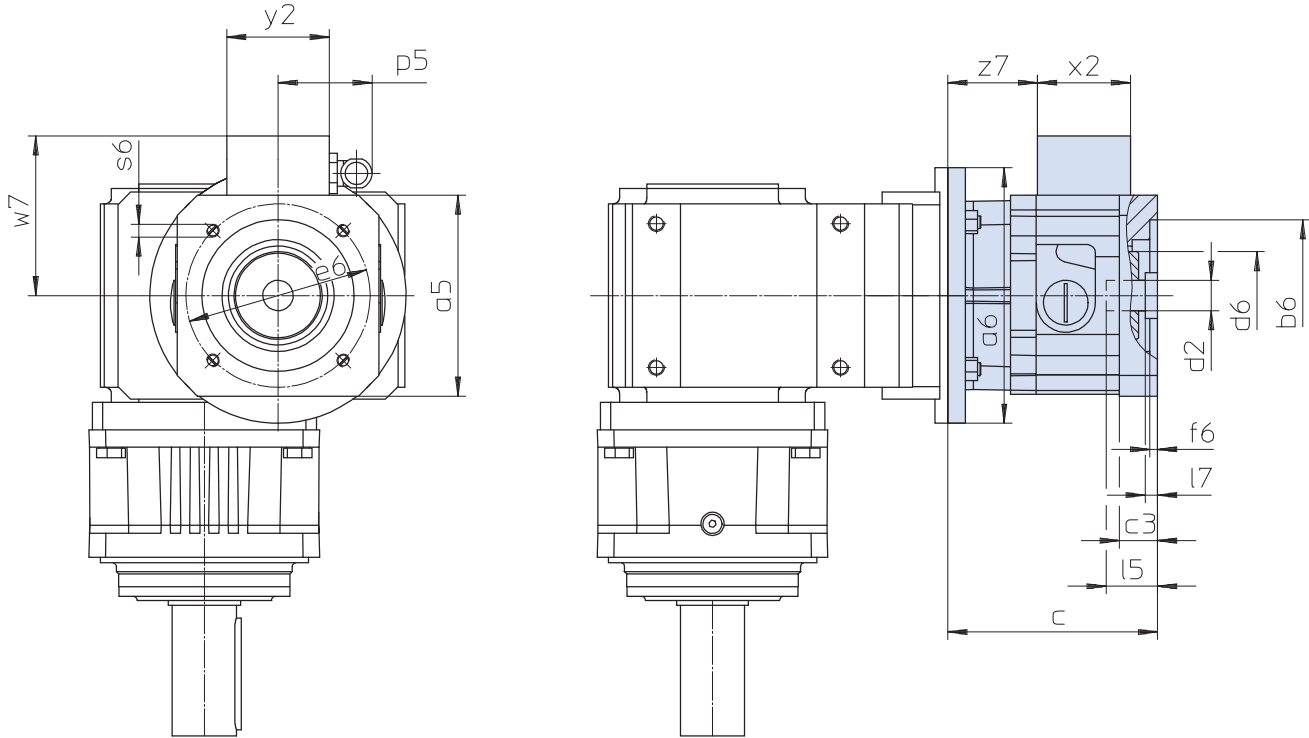
Planetenwinkelgetriebe **PK** Motoradapter mit Bremse + Klemmenkasten

*Right-Angle Planetary Gear Units **PK** Motor Adapter with Brake + terminal box*

Réd. planét. à couple conique **PK** lant. pour mot. avec frein+boîte à bornes



## MB20 - MB40



Maße Getriebe siehe Katalog ServoFit® Servogetriebe ID 442257.  
Weitere Motoranschlussmaße auf Anfrage.

*Gear unit dimensions see catalogue ServoFit® servo gear units ID 442257. Further motor connection dimensions on request.*

Dimensions réducteur voir catalogue réducteurs brushless ServoFit® ID 442257. D'autres cotes de connexion des moteurs sur demande.

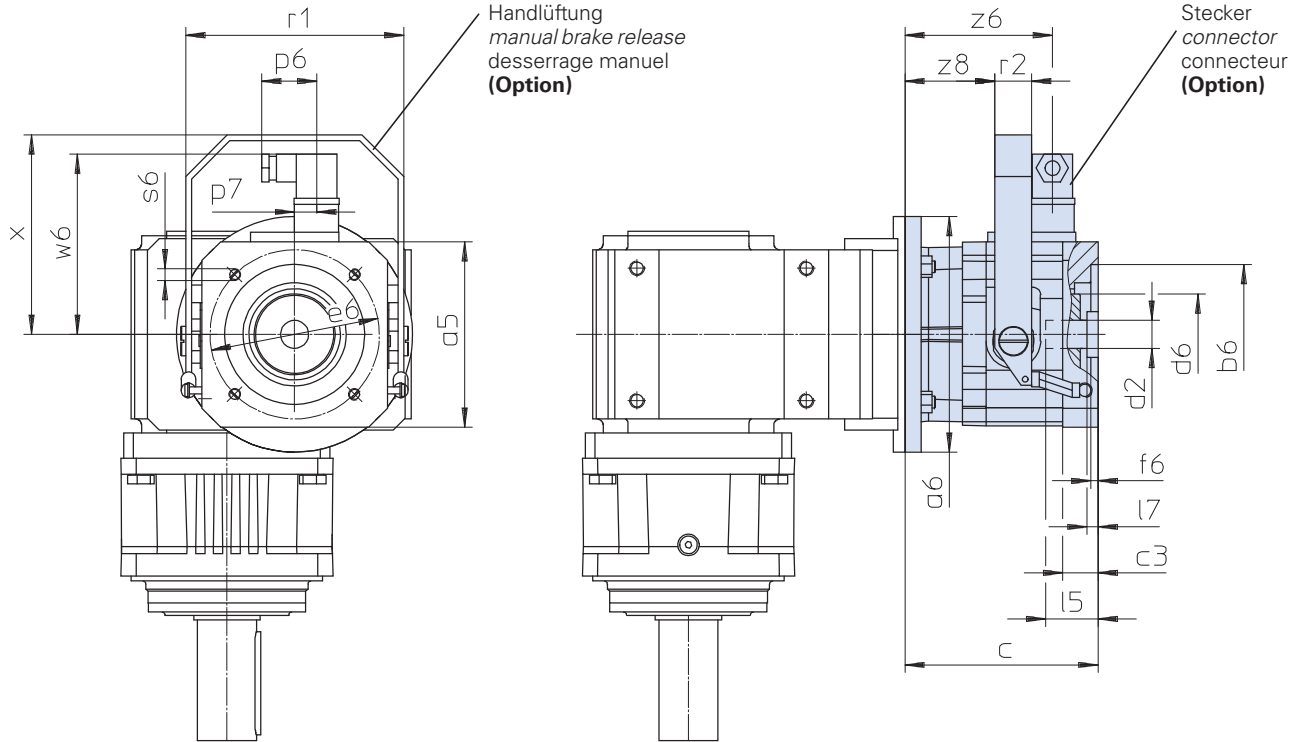
Typ	øb6	øe6	ød2min	ød2max	l5max	□a5	øa6	c	c3
<b>MB20</b>	95H7	115	19	24	63,0	126	160	131	24,0
<b>MB20</b>	95H7	130	19	24	63,0	126	160	131	24,0
<b>MB20</b>	110H7	130	19	24	63,0	126	160	131	24,0
<b>MB30</b>	110H7	165	24	32	66,5	155	200	146	25,0
<b>MB30</b>	130H7	165	24	32	66,5	155	200	146	25,0
<b>MB40</b>	130H7	215	32	38	83,0	194	250	182	35,5
<b>MB40</b>	180H7	215	32	38	83,0	194	250	182	35,5

Typ	ød6	f6	l7max	p5	s6	w7	x2	y2	z7
<b>MB20</b>	55	5	11,0	59	M8	100,0	58	64	56,0
<b>MB20</b>	55	5	11,0	59	M8	100,0	58	64	56,0
<b>MB20</b>	55	5	11,0	59	M8	100,0	58	64	56,0
<b>MB30</b>	65	5	6,5	59	M10	114,5	58	64	68,0
<b>MB30</b>	65	5	6,5	59	M10	114,5	58	64	68,0
<b>MB40</b>	80	6	4,0	59	M12	134,0	58	64	94,5
<b>MB40</b>	80	6	4,0	59	M12	134,0	58	64	94,5

Planetenwinkelgetriebe **PK** Motoradapter mit Bremse + Optionen  
*Right-Angle Planetary Gear Units **PK** Motor Adapter with Brake + options*  
 Réd. planét. à couple conique **PK** lanterne pour moteur avec frein + options



**MB20 - MB40**



Maße Getriebe siehe Katalog ServoFit® Servogetriebe ID 442257.  
 Weitere Motoranschlussmaße auf Anfrage.

Gear unit dimensions see catalogue ServoFit® servo gear units ID 442257. Further motor connection dimensions on request.

Dimensions réducteur voir catalogue réducteurs brushless ServoFit® ID 442257. D'autres cotes de connexion des moteurs sur demande.

Typ	øb6	øe6	ød2min	ød2max	l5max	□a5	øa6	c	c3	ød6
<b>MB20</b>	95H7	115	19	24	63,0	126	160	131	24,0	55
<b>MB20</b>	95H7	130	19	24	63,0	126	160	131	24,0	55
<b>MB20</b>	110H7	130	19	24	63,0	126	160	131	24,0	55
<b>MB30</b>	110H7	165	24	32	66,5	155	200	146	25,0	65
<b>MB30</b>	130H7	165	24	32	66,5	155	200	146	25,0	65
<b>MB40</b>	130H7	215	32	38	83,0	194	250	182	35,5	80
<b>MB40</b>	180H7	215	32	38	83,0	194	250	182	35,5	80

Typ	f6	l7max	p6	p7	r1	r2	s6	w6	x	z6	z8
<b>MB20</b>	5	11,0	37,5	15	148	25	M8	122,4	135,5	100,0	61,0
<b>MB20</b>	5	11,0	37,5	15	148	25	M8	122,4	135,5	100,0	61,0
<b>MB20</b>	5	11,0	37,5	15	148	25	M8	122,4	135,5	100,0	61,0
<b>MB30</b>	5	6,5	37,5	15	178	25	M10	136,4	165,5	112,0	73,0
<b>MB30</b>	5	6,5	37,5	15	178	25	M10	136,4	165,5	112,0	73,0
<b>MB40</b>	6	4,0	37,5	15	222	30	M12	156,4	195,5	138,5	95,5
<b>MB40</b>	6	4,0	37,5	15	222	30	M12	156,4	195,5	138,5	95,5

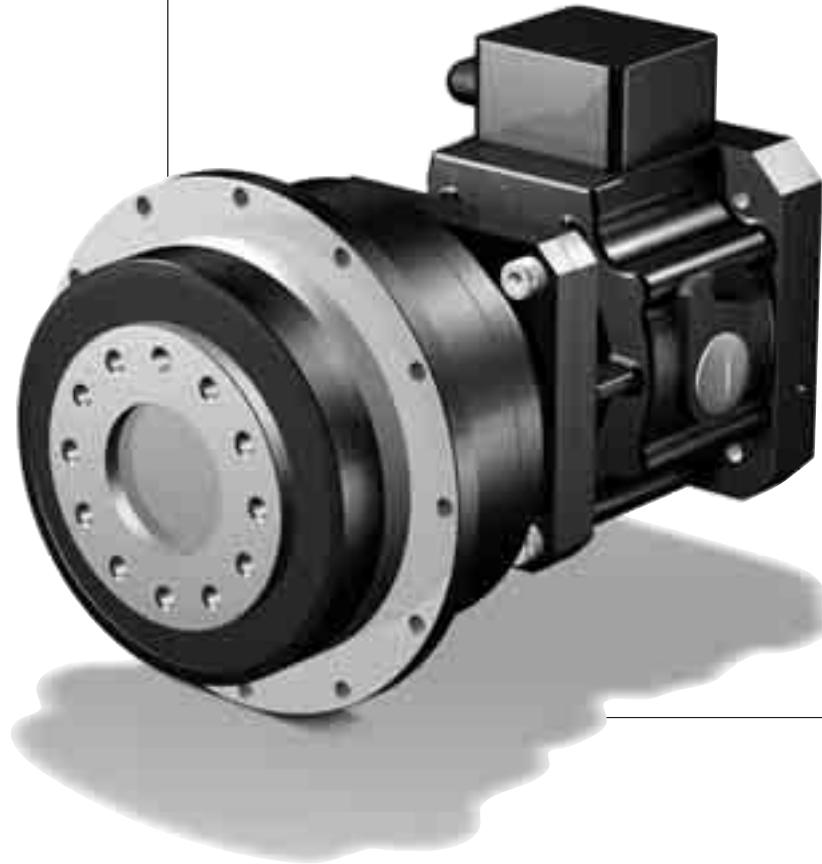


## ServoFit® Planeten- getriebe PH

Motoradapter mit Bremse

## ServoFit® PH Planetary Gear Units Motor Adapter with Brake

Réduct. planétaires  
**ServoFit® PH** lanterne  
pour moteur avec frein



### Inhaltsübersicht PH

Typisierung  
Auswahlliste:  
ServoFit® Planetengetriebe PH  
Maßbilder:  
ServoFit® Planetengetriebe PH

### Contents PH

PH2 *Type designation*  
*Selection data:*  
PH3 *ServoFit® PH Planetary Gear Units*  
*Dimension drawings:*  
PH9 *ServoFit® PH Planetary Gear Units*

### Sommaire PH

PH2 Désignation des types PH2  
Liste des alternatives:  
PH3 Réducteurs planétaires ServoFit® PH PH3  
Croquis cotés:  
PH9 Réducteurs planétaires ServoFit® PH PH9





**PH 5 2 1 F 0050 MB 2 2**

1 2 3 4 5 6 7 8 9

**1** Getriebetyp  
**PH** - Planetengetriebe  
**PHV** - Planetengetriebe

**2** Getriebegröße

**3** Generationsziffer

**4** Stufenzahl  
**1** - 1-stufig  
**2** - 2-stufig  
**3** - 3-stufig

**5** Ausführung  
**F** - Flanschwelle

**6** Übersetzungskennzahl  $i \times 10$

**7 MB**- Motoradapter quadratisch mit Bremse für Motorwelle ohne Passfeder (Motormaßbild des Kunden erforderlich! Siehe Abb. Motorabtrieb und Maßbild ab Seite PH9, bitte max. Abmessungen beachten)

**8** Motoradaptergröße

**9** Anbau an Planetengetriebe  
**2** - PH 1-stufig  
**1** - PH 2-stufig

**Achtung!**

Die Montage mit vertikaler Motoreinbaulage (Motor unten) ist nicht zulässig, wenn die im Motoradapter eingebaute Bremse Teil eines redundanten Bremssystems ist, und die zweite Bremse im Motor eingebaut ist.

**Zusätzliche Bestellangaben für Motoradapter mit Bremse:**

- Bremsmoment ..... Nm
- (entspr. Auswahlliste ab Seite PH5)
- Klemmenkasten  Stecker (Option)
- Lage des Klemmenkastens / Steckers
- 0°  90°  180°  270°
- el. Lüft-Überwachung
- (nur bei Ausführung mit Klemmenkasten)
- el. Verschleiß-Überwachung
- Handlüftung (Option)
- Spulenspannung U<sub>DC</sub> 24 V  104 V
- Details Planetengetriebe siehe ServoFit® Katalog ID 442257.

**1** Gear unit type  
**PH** - Planetary gear unit  
**PHV** - Planetary gear unit

**2** Gear unit size

**3** Generation number

**4** Stages  
**1** - 1 stage  
**2** - 2 stage  
**3** - 3 stage

**5** Design  
**F** - flange shaft

**6** Transmission ratio  $i \times 10$

**7 MB**- Motor adapter square with brake for motor shaft without key (dimension drawing of customer motor necessary! Also see pic. motor output and dimension drawing from page PH9, please observe the max. dimensions)

**8** Motor adapter size

**9** for mounting at planetary gear unit  
**2** - PH 1 stage  
**1** - PH 2 stage

**Caution!**

Installation with vertical motor mounting position (motor down) is not permitted when the brake which is integrated in the motor adapter is part of a redundant braking system and the second brake is installed in the motor.

**Additional ordering information for Motor Adapter with Brake:**

- Braking torque ..... Nm
- (corresp. selection data starting on page PH5)
- Terminal box  Plug connector (option)
- Position of terminal box / plug connector
- 0°  90°  180°  270°
- Elec. air monitoring
- (only for models with terminal box)
- Elec. wear monitoring
- Manual brake release (option)
- Coil voltage U<sub>DC</sub> 24 V  104 V
- Details planetary gear units see ServoFit® catalog ID 442257.

**1** Type de réducteur  
**PH** - Réducteur planétaire  
**PHV** - Réducteur planétaire

**2** Taille du réducteur

**3** Nombre de génération

**4** Trains de réduction  
**1** - 1-train  
**2** - 2-trains  
**3** - 3-trains

**5** Type d'arbre  
**F** - Arbre à bride

**6** Rapport de réduction  $i \times 10$

**7 MB**- Lanterne pour moteur carré avec frein pour arbre de moteur sans clavette (plan coté du moteur requis nécessaire! Voir dessin sortie des moteurs et croquis cotés à partir de page PH9, tenir compte des dimensions max.)

**8** Taille lanterne pour moteur

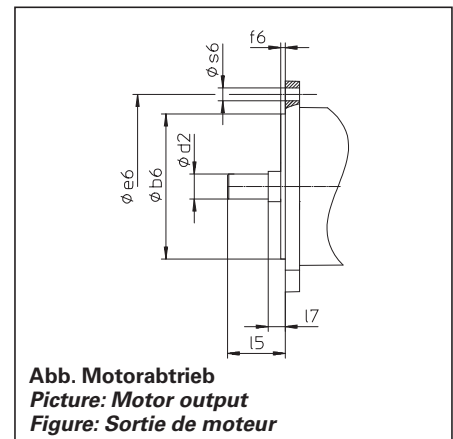
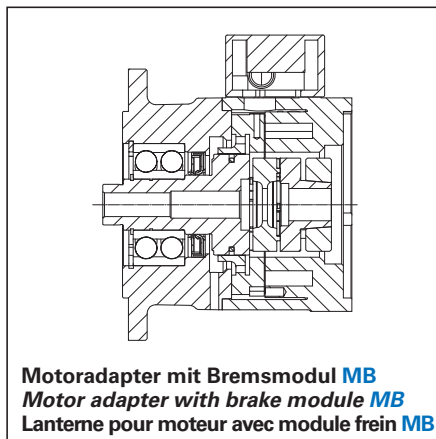
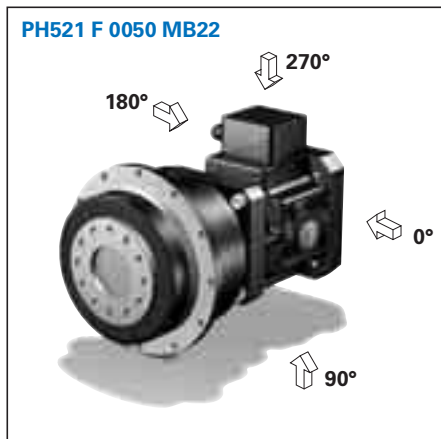
**9** pour assemblage du réduct. planétaire  
**2** - PH 1-train  
**1** - PH 2-train

**Attention!**

Le montage, position moteur verticale (moteur en bas), n'est pas autorisé si le frein qui se trouve dans la lanterne pour moteur est un élément d'un système de freinage redondant et si le deuxième frein est monté dans le moteur.

**Références additionnelles pour lanterne pour moteur avec frein:**

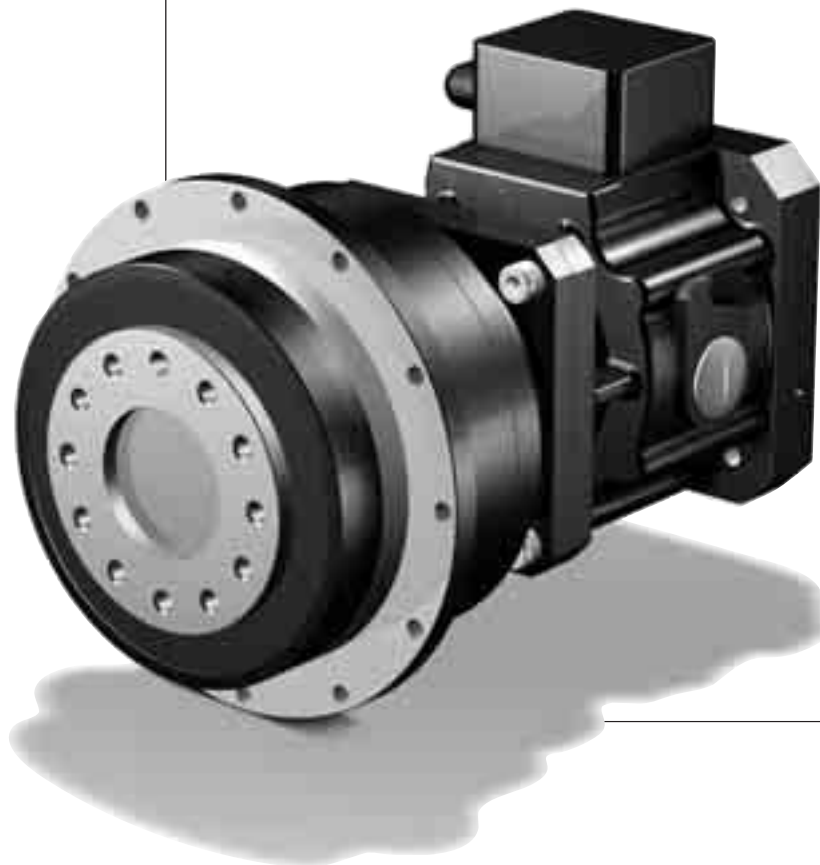
- Couple de freinage ..... Nm
- (suivant la liste de alternatives à partir de la page PH5)
- Boîte à bornes  Connecteur (option)
- Position de la boîte à bornes / connecteur
- 0°  90°  180°  270°
- Contrôle de desserrage él.
- (uniquem. pour version avec boîte à bornes)
- Contrôle d'usure él.
- Desserrage manuel (option)
- Tension continue U<sub>DC</sub> 24 V  104 V
- Détails réducteurs planétaires voir catalogue ServoFit® ID 442257.



Auswahlliste:  
**ServoFit®** Planeten-  
getriebe **PH**  
Motoradapter mit Bremse

Selection data:  
**ServoFit® PH**  
Planetary Gear Units  
Motor Adapter with Brake

Liste des alternatives:  
Réduct. planétaires  
**ServoFit® PH** lanterne  
pour moteur avec frein



Auswahlliste:  
**ServoFit®** Planeten-  
 getriebe **PH**  
 Motoradapter mit Bremse

Selection data:  
**ServoFit® PH**  
 Planetary Gear Units  
 Motor Adapter with Brake



Liste des alternatives:  
 Réduct. planétaires  
**ServoFit® PH** lanterne  
 pour moteur avec frein

**Bezeichnungen:**

- i** - Getriebeübersetzung
- MB** - Motoradapter mit Bremse
- n<sub>1MAX</sub>** - max. Eintriebsdrehzahl
  - DB - Dauerbetrieb
  - ZB - Zyklusbetrieb
 (bei Umgebungstemperatur 20°C, siehe auch Seite A10/A11, Katalog ID 442257)
- J<sub>1</sub>** - Massenträgheitsmoment (auf Eintrieb bezogen)
- G** - Gewicht
- Δφ<sub>2</sub>** - Getriebedrehspiel (ohne Drehspiel Bremse, siehe Seite 5)
- C<sub>2</sub>** - Getriebesteifigkeit (auf Abtrieb bezogen bei M<sub>2N</sub>)
- L<sub>PA</sub>** - max. Laufgeräusch (n<sub>1</sub> = 2000 min<sup>-1</sup>)
- M<sub>1HN</sub>** - Nennbremsmoment (+40%, -20%) der Bremse im Motoradapter
- M<sub>1MMAX</sub>** - max. zul. Motor-Bremsmoment für das Getriebe bei redundanten Bremssystemen (10<sup>3</sup> Bremsungen) einschließlich etwaiger Toleranzen des Bremsmoments (f<sub>eff</sub> = 1)
- M<sub>2N</sub>** - Nenndrehmoment <sup>1)</sup>
- M<sub>2B</sub>** - max. zul. Beschleunigungsmoment
- M<sub>2NOT</sub>** - NOT-AUS-Moment (10<sup>3</sup> Lastwechsel)

**Bitte beachten Sie die Betriebsfaktoren auf Seite A10/A11, Katalog ID 442257!**

<sup>1)</sup> Werte beziehen sich auf Eintriebsdrehzahlen n<sub>1</sub> = 1500 min<sup>-1</sup>.

Das Produkt aus zul. Drehmoment M<sub>2N</sub> und zul. Drehzahl n<sub>1MAXDB</sub> berücksichtigt nicht die thermische Grenzleistung.

**Symbols:**

- i** - Gear unit ratio
- MB** - Motor adapter with brake
- n<sub>1MAX</sub>** - Max. input speed
  - DB - Continuous operation
  - ZB - Cycle operation
 (at ambient temperature 20°C, also see page A10/A11, catalog ID 442257)
- J<sub>1</sub>** - Mass mom. of inertia (related to input)
- G** - Weight
- Δφ<sub>2</sub>** - Gear unit backlash (without backlash brake, see page 5)
- C<sub>2</sub>** - Gear unit rigidity (related to output at M<sub>2N</sub>)
- L<sub>PA</sub>** - Max. noise level (n<sub>1</sub> = 2000 rpm)
- M<sub>1HN</sub>** - Nominal brake torque (+40%, -20%) of the motor adapter brake
- M<sub>1MMAX</sub>** - Max. perm. motor brake torque for the gear unit in redundant brake systems (10<sup>3</sup> brakings) inclusive the tolerances of the brake torque (f<sub>eff</sub> = 1)
- M<sub>2N</sub>** - Rated torque <sup>1)</sup>
- M<sub>2B</sub>** - Max. perm. acceleration torque
- M<sub>2NOT</sub>** - Emergency-Off moment (10<sup>3</sup> load changes)

**Please take notice of the operating factors on page A10/A11, catalog ID 442257 !**

<sup>1)</sup> Figures applied to input speed n<sub>1</sub> = 1500 rpm.

The product consisting of permissible torque M<sub>2N</sub> and permissible speed n<sub>1MAXDB</sub> does not consider the maximum thermal capacity.

**Désignations:**

- i** - Rapport de réducteur
- MB** - Lanterne pour moteur avec frein
- n<sub>1MAX</sub>** - Vitesse d'entrée maxi
  - DB - régime continu
  - ZB - régime cyclique
 (température ambiante 20°C, voir aussi page A10/A11, catalogue ID 442257)
- J<sub>1</sub>** - Moment d'inertie (par rapport à l'arbre d'entrée)
- G** - Poids
- Δφ<sub>2</sub>** - Jeu de réducteur (sans jeu frein, voir page 5)
- C<sub>2</sub>** - Rigidité du réducteur (par rapport à l'arbre de sortie à M<sub>2N</sub>)
- L<sub>PA</sub>** - Niveau de bruit max. (n<sub>1</sub> = 2000 min<sup>-1</sup>)
- M<sub>1HN</sub>** - Couple de freinage nominal (+40%, -20%) du frein dans la lant. pour moteur
- M<sub>1MMAX</sub>** - Couple de freinage moteur max. adm. pour le réducteur dans des systèmes de freinage redondants (10<sup>3</sup> freinages) y compris d'éventuelles tolérances du couple de freinage (f<sub>eff</sub> = 1)
- M<sub>2N</sub>** - Couple nominal <sup>1)</sup>
- M<sub>2B</sub>** - Couple maxi adm. issible d'accélération
- M<sub>2NOT</sub>** - Couple arrêt d'urgence (à des charges 10<sup>3</sup>)

**Veillez s. v. p. prendre en considération les facteurs de service à la page A10/A11, catalogue ID 442257!**

<sup>1)</sup> Ces valeurs se rapportent à des valeurs d'entrée de n<sub>1</sub> = 1500 min<sup>-1</sup>.

Le produit de couple admissible M<sub>2N</sub> et vitesse admissible n<sub>1MAXDB</sub> ne tient pas compte de la puissance limite thermique.

Planetengetriebe **PH** Motoradapter mit Bremse  
 Planetary Gear Units **PH** Motor Adapter with Brake  
 Réducteurs planétaires **PH** lanterne pour moteur avec frein



Bitte beachten Sie die Hinweise auf Seite **PH4!** Please take notice of the indications on page **PH4!** Veuillez s. v. p. prendre en considération les observations à la page **PH4!**

i	Typ	n1MAX DB [min <sup>-1</sup> ]	n1MAX ZB [min <sup>-1</sup> ]	J1 [10 <sup>-4</sup> kgm <sup>2</sup> ]	G [kg]	Δφ2 [arcmin]	C2 [Nm/arcmin]	LPA [dB(A)]	M1HN [Nm]	M1MMAX [Nm]	M2N [Nm]	M2B [Nm]	M2NOT [Nm]
<b>PH521 (M2BMAX=250 Nm)</b>													
4,000	PH521F0040 MB22	2200	4000	8,8	11,1	3	17	62	<b>8,0</b>	51	140	140	290
4,000	PH521F0040 MB22	2200	4000	8,8	11,1	3	17	62	<b>12</b>	45	140	140	290
4,000	PH521F0040 MB22	2200	4000	8,8	11,1	3	17	62	<b>16</b>	40	140	140	290
4,000	PH521F0040 MB22	2200	4000	8,8	11,1	3	17	62	<b>24</b>	29	140	140	290
4,000	PH521F0040 MB22	2200	4000	8,8	11,1	3	17	62	<b>30</b>	20	140	140	290
5,000	PH521F0050 MB22	2500	4000	8,2	11,1	3	24	60	<b>8,0</b>	51	180	180	360
5,000	PH521F0050 MB22	2500	4000	8,2	11,1	3	24	60	<b>12</b>	45	180	180	360
5,000	PH521F0050 MB22	2500	4000	8,2	11,1	3	24	60	<b>16</b>	40	180	180	360
5,000	PH521F0050 MB22	2500	4000	8,2	11,1	3	24	60	<b>24</b>	29	180	180	360
5,000	PH521F0050 MB22	2500	4000	8,2	11,1	3	24	60	<b>30</b>	20	180	180	360
7,000	PH521F0070 MB22	3000	4000	7,7	11,1	3	35	59	<b>8,0</b>	51	210	250	500
7,000	PH521F0070 MB22	3000	4000	7,7	11,1	3	35	59	<b>12</b>	45	210	250	500
7,000	PH521F0070 MB22	3000	4000	7,7	11,1	3	35	59	<b>16</b>	40	210	250	500
7,000	PH521F0070 MB22	3000	4000	7,7	11,1	3	35	59	<b>24</b>	29	210	250	500
7,000	PH521F0070 MB22	3000	4000	7,7	11,1	3	35	59	<b>30</b>	20	210	250	500
10,00	PH521F0100 MB22	3300	4000	7,4	11,1	3	39	57	<b>8,0</b>	32	140	250	500
10,00	PH521F0100 MB22	3300	4000	7,4	11,1	3	39	57	<b>12</b>	26	140	250	500
10,00	PH521F0100 MB22	3300	4000	7,4	11,1	3	39	57	<b>16</b>	21	140	250	500
10,00	PH521F0100 MB22	3300	4000	7,4	11,1	3	39	57	<b>24</b>	9,6	140	250	500
<b>PH721 (M2BMAX=650 Nm)</b>													
4,000	PH721F0040 MB32	1900	4000	21	19,3	3	28	63	<b>16</b>	140	380	380	770
4,000	PH721F0040 MB32	1900	4000	21	19,3	3	28	63	<b>24</b>	130	380	380	770
4,000	PH721F0040 MB32	1900	4000	21	19,3	3	28	63	<b>32</b>	120	380	380	770
4,000	PH721F0040 MB32	1900	4000	21	19,3	3	28	63	<b>45</b>	100	380	380	770
4,000	PH721F0040 MB32	1900	4000	21	19,3	3	28	63	<b>90</b>	40	380	380	770
5,000	PH721F0050 MB32	2200	4000	19	19,3	3	40	61	<b>16</b>	140	440	480	960
5,000	PH721F0050 MB32	2200	4000	19	19,3	3	40	61	<b>24</b>	130	440	480	960
5,000	PH721F0050 MB32	2200	4000	19	19,3	3	40	61	<b>32</b>	120	440	480	960
5,000	PH721F0050 MB32	2200	4000	19	19,3	3	40	61	<b>45</b>	100	440	480	960
5,000	PH721F0050 MB32	2200	4000	19	19,3	3	40	61	<b>90</b>	40	440	480	960
7,000	PH721F0070 MB32	2500	4000	18	19,3	3	62	60	<b>16</b>	130	440	650	1240
7,000	PH721F0070 MB32	2500	4000	18	19,3	3	62	60	<b>24</b>	120	440	650	1240
7,000	PH721F0070 MB32	2500	4000	18	19,3	3	62	60	<b>32</b>	110	440	650	1240
7,000	PH721F0070 MB32	2500	4000	18	19,3	3	62	60	<b>45</b>	90	440	650	1240
10,00	PH721F0100 MB32	3000	4000	17	19,3	3	74	58	<b>16</b>	64	300	500	1000
10,00	PH721F0100 MB32	3000	4000	17	19,3	3	74	58	<b>24</b>	53	300	500	1000
10,00	PH721F0100 MB32	3000	4000	17	19,3	3	74	58	<b>32</b>	42	300	500	1000
10,00	PH721F0100 MB32	3000	4000	17	19,3	3	74	58	<b>45</b>	23	300	500	1000

PH

Planetengetriebe **PH** Motoradapter mit Bremse  
 Planetary Gear Units **PH** Motor Adapter with Brake  
 Réducteurs planétaires **PH** lanterne pour moteur avec frein



Bitte beachten Sie die Hinweise auf Seite PH4! Please take notice of the indications on page PH4! Veuillez s. v. p. prendre en considération les observations à la page PH4!

i	Typ	n1MAX DB [min-1]	n1MAX ZB [min-1]	J1 [10-4 kgm <sup>2</sup> ]	G [kg]	Δφ2 [arcmin]	C2 [Nm/arcmin]	LPA [dB(A)]	M1HN [Nm]	M1MMAX [Nm]	M2N [Nm]	M2B [Nm]	M2NOT [Nm]
<b>PH722 (M2BMAX=700 Nm)</b>													
16,00	PH722F0160 MB21	3000	4000	8,4	19,2	3	97	62	<b>8,0</b>	47	440	560	1120
16,00	PH722F0160 MB21	3000	4000	8,4	19,2	3	97	62	<b>12</b>	42	440	560	1120
16,00	PH722F0160 MB21	3000	4000	8,4	19,2	3	97	62	<b>16</b>	36	440	560	1120
16,00	PH722F0160 MB21	3000	4000	8,4	19,2	3	97	62	<b>24</b>	25	440	560	1120
16,00	PH722F0160 MB21	3000	4000	8,4	19,2	3	97	62	<b>30</b>	16	440	560	1120
20,00	PH722F0200 MB21	3000	4000	8,3	19,2	3	116	62	<b>8,0</b>	47	440	700	1400
20,00	PH722F0200 MB21	3000	4000	8,3	19,2	3	116	62	<b>12</b>	42	440	700	1400
20,00	PH722F0200 MB21	3000	4000	8,3	19,2	3	116	62	<b>16</b>	36	440	700	1400
20,00	PH722F0200 MB21	3000	4000	8,3	19,2	3	116	62	<b>24</b>	25	440	700	1400
20,00	PH722F0200 MB21	3000	4000	8,3	19,2	3	116	62	<b>30</b>	16	440	700	1400
25,00	PH722F0250 MB21	3500	4000	7,9	19,2	3	126	60	<b>8,0</b>	36	440	700	1400
25,00	PH722F0250 MB21	3500	4000	7,9	19,2	3	126	60	<b>12</b>	30	440	700	1400
25,00	PH722F0250 MB21	3500	4000	7,9	19,2	3	126	60	<b>16</b>	24	440	700	1400
25,00	PH722F0250 MB21	3500	4000	7,9	19,2	3	126	60	<b>24</b>	13	440	700	1400
28,00	PH722F0280 MB21	3700	4000	7,6	19,2	3	116	59	<b>8,0</b>	30	440	700	1370
28,00	PH722F0280 MB21	3700	4000	7,6	19,2	3	116	59	<b>12</b>	24	440	700	1370
28,00	PH722F0280 MB21	3700	4000	7,6	19,2	3	116	59	<b>16</b>	18	440	700	1370
35,00	PH722F0350 MB21	3700	4000	7,5	19,2	3	134	59	<b>8,0</b>	22	440	700	1400
35,00	PH722F0350 MB21	3700	4000	7,5	19,2	3	134	59	<b>12</b>	17	440	700	1400
35,00	PH722F0350 MB21	3700	4000	7,5	19,2	3	134	59	<b>16</b>	11	440	700	1400
40,00	PH722F0400 MB21	3700	4000	7,4	19,2	3	119	57	<b>8,0</b>	17	440	700	1370
40,00	PH722F0400 MB21	3700	4000	7,4	19,2	3	119	57	<b>12</b>	12	440	700	1370
40,00	PH722F0400 MB21	3700	4000	7,4	19,2	3	119	57	<b>16</b>	6,2	440	700	1370
50,00	PH722F0500 MB21	3700	4000	7,4	19,2	3	136	57	<b>8,0</b>	12	440	700	1400
50,00	PH722F0500 MB21	3700	4000	7,4	19,2	3	136	57	<b>12</b>	6,6	440	700	1400
70,00	PH722F0700 MB21	3700	4000	7,4	19,2	3	138	57	<b>8,0</b>	3,6	440	650	1240
<b>PH821 (M2BMAX=1440 Nm)</b>													
4,000	PH821F0040 MB42	1500	3000	90	49,5	3	39	64	<b>50</b>	270	780	820	1560
4,000	PH821F0040 MB42	1500	3000	90	49,5	3	39	64	<b>72</b>	240	780	820	1560
4,000	PH821F0040 MB42	1500	3000	90	49,5	3	39	64	<b>100</b>	200	780	820	1560
4,000	PH821F0040 MB42	1500	3000	90	49,5	3	39	64	<b>160</b>	110	780	820	1560
5,000	PH821F0050 MB42	1700	3000	81	49,5	3	59	62	<b>50</b>	270	970	1030	1940
5,000	PH821F0050 MB42	1700	3000	81	49,5	3	59	62	<b>72</b>	240	970	1030	1940
5,000	PH821F0050 MB42	1700	3000	81	49,5	3	59	62	<b>100</b>	200	970	1030	1940
5,000	PH821F0050 MB42	1700	3000	81	49,5	3	59	62	<b>160</b>	110	970	1030	1940
7,000	PH821F0070 MB42	2000	3000	74	49,5	3	101	61	<b>50</b>	270	1000	1440	2720
7,000	PH821F0070 MB42	2000	3000	74	49,5	3	101	61	<b>72</b>	240	1000	1440	2720
7,000	PH821F0070 MB42	2000	3000	74	49,5	3	101	61	<b>100</b>	200	1000	1440	2720
7,000	PH821F0070 MB42	2000	3000	74	49,5	3	101	61	<b>160</b>	110	1000	1440	2720
10,00	PH821F0100 MB42	2500	3000	70	49,5	3	143	59	<b>50</b>	140	800	1200	2400
10,00	PH821F0100 MB42	2500	3000	70	49,5	3	143	59	<b>72</b>	110	800	1200	2400
10,00	PH821F0100 MB42	2500	3000	70	49,5	3	143	59	<b>100</b>	67	800	1200	2400

Planetengetriebe **PH** Motoradapter mit Bremse  
 Planetary Gear Units **PH** Motor Adapter with Brake  
 Réducteurs planétaires **PH** lanterne pour moteur avec frein



Bitte beachten Sie die Hinweise auf Seite **PH4!** Please take notice of the indications on page **PH4!** Veuillez s. v. p. prendre en considération les observations à la page **PH4!**

i	Typ	n1MAX DB [min <sup>-1</sup> ]	n1MAX ZB [min <sup>-1</sup> ]	J1 [10 <sup>-4</sup> kgm <sup>2</sup> ]	G [kg]	Δφ2 [arcmin]	C2 [Nm/arcmin]	LPA [dB(A)]	M1HN [Nm]	M1MMAX [Nm]	M2N [Nm]	M2B [Nm]	M2NOT [Nm]
<b>PH822 (M2BMAX=2000 Nm)</b>													
16,00	PH822F0160 MB31	2500	4000	21	46,9	3	242	63	<b>16</b>	130	1100	1490	2980
16,00	PH822F0160 MB31	2500	4000	21	46,9	3	242	63	<b>24</b>	120	1100	1490	2980
16,00	PH822F0160 MB31	2500	4000	21	46,9	3	242	63	<b>32</b>	110	1100	1490	2980
16,00	PH822F0160 MB31	2500	4000	21	46,9	3	242	63	<b>45</b>	93	1100	1490	2980
20,00	PH822F0200 MB31	2500	4000	21	46,9	3	294	63	<b>16</b>	110	1250	1860	3200
20,00	PH822F0200 MB31	2500	4000	21	46,9	3	294	63	<b>24</b>	100	1250	1860	3200
20,00	PH822F0200 MB31	2500	4000	21	46,9	3	294	63	<b>32</b>	89	1250	1860	3200
20,00	PH822F0200 MB31	2500	4000	21	46,9	3	294	63	<b>45</b>	71	1250	1860	3200
25,00	PH822F0250 MB31	3000	4000	19	46,9	3	351	61	<b>16</b>	85	1250	2000	3200
25,00	PH822F0250 MB31	3000	4000	19	46,9	3	351	61	<b>24</b>	74	1250	2000	3200
25,00	PH822F0250 MB31	3000	4000	19	46,9	3	351	61	<b>32</b>	62	1250	2000	3200
25,00	PH822F0250 MB31	3000	4000	19	46,9	3	351	61	<b>45</b>	44	1250	2000	3200
28,00	PH822F0280 MB31	3300	4000	18	46,9	3	342	60	<b>16</b>	72	1100	2000	3150
28,00	PH822F0280 MB31	3300	4000	18	46,9	3	342	60	<b>24</b>	60	1100	2000	3150
28,00	PH822F0280 MB31	3300	4000	18	46,9	3	342	60	<b>32</b>	49	1100	2000	3150
28,00	PH822F0280 MB31	3300	4000	18	46,9	3	342	60	<b>45</b>	31	1100	2000	3150
35,00	PH822F0350 MB31	3300	4000	18	46,9	3	380	60	<b>16</b>	54	1250	2000	3200
35,00	PH822F0350 MB31	3300	4000	18	46,9	3	380	60	<b>24</b>	43	1250	2000	3200
35,00	PH822F0350 MB31	3300	4000	18	46,9	3	380	60	<b>32</b>	32	1250	2000	3200
35,00	PH822F0350 MB31	3300	4000	18	46,9	3	380	60	<b>45</b>	14	1250	2000	3200
40,00	PH822F0400 MB31	3300	4000	17	46,9	3	370	58	<b>16</b>	43	1100	1920	3150
40,00	PH822F0400 MB31	3300	4000	17	46,9	3	370	58	<b>24</b>	32	1100	1920	3150
40,00	PH822F0400 MB31	3300	4000	17	46,9	3	370	58	<b>32</b>	21	1100	1920	3150
50,00	PH822F0500 MB31	3300	4000	17	46,9	3	402	58	<b>16</b>	31	1250	2000	3200
50,00	PH822F0500 MB31	3300	4000	17	46,9	3	402	58	<b>24</b>	20	1250	2000	3200
50,00	PH822F0500 MB31	3300	4000	17	46,9	3	402	58	<b>32</b>	8,8	1250	2000	3200
70,00	PH822F0700 MB31	3300	4000	17	46,9	3	404	58	<b>16</b>	11	1000	1600	2770
<b>PH932 (M2BMAX=5000 Nm)</b>													
12,00	PH932F0120 MB41	1800	3000	116	86,0	3	289	66	<b>50</b>	250	2260	2390	4520
12,00	PH932F0120 MB41	1800	3000	116	86,0	3	289	66	<b>72</b>	210	2260	2390	4520
12,00	PH932F0120 MB41	1800	3000	116	86,0	3	289	66	<b>100</b>	180	2260	2390	4520
12,00	PH932F0120 MB41	1800	3000	116	86,0	3	289	66	<b>160</b>	91	2260	2390	4520
12,00	PH932F0120 MB51	1800	3000	161	93,3	3	608	66	<b>200</b>	190	3000	3650	6740
16,00	PH932F0160 MB41	2200	3000	86	86,0	3	432	64	<b>50</b>	250	3000	3180	6030
16,00	PH932F0160 MB41	2200	3000	86	86,0	3	432	64	<b>72</b>	210	3000	3180	6030
16,00	PH932F0160 MB41	2200	3000	86	86,0	3	432	64	<b>100</b>	180	3000	3180	6030
16,00	PH932F0160 MB41	2200	3000	86	86,0	3	432	64	<b>160</b>	91	3000	3180	6030
16,00	PH932F0160 MB51	2200	3000	131	93,3	3	771	64	<b>200</b>	190	3000	4870	8960
18,00	PH932F0180 MB41	1800	3000	110	86,0	3	486	66	<b>50</b>	250	3000	3580	6780
18,00	PH932F0180 MB41	1800	3000	110	86,0	3	486	66	<b>72</b>	210	3000	3580	6780
18,00	PH932F0180 MB41	1800	3000	110	86,0	3	486	66	<b>100</b>	180	3000	3580	6780
18,00	PH932F0180 MB41	1800	3000	110	86,0	3	486	66	<b>160</b>	91	3000	3580	6780
18,00	PH932F0180 MB51	1800	3000	155	93,3	3	798	66	<b>200</b>	140	3000	4500	9000
20,00	PH932F0200 MB41	2500	3000	78	86,0	3	557	62	<b>50</b>	250	3000	3980	7530
20,00	PH932F0200 MB41	2500	3000	78	86,0	3	557	62	<b>72</b>	210	3000	3980	7530
20,00	PH932F0200 MB41	2500	3000	78	86,0	3	557	62	<b>100</b>	180	3000	3980	7530
20,00	PH932F0200 MB41	2500	3000	78	86,0	3	557	62	<b>160</b>	91	3000	3980	7530
20,00	PH932F0200 MB51	2500	3000	123	93,3	3	874	62	<b>200</b>	140	3000	5000	10000
24,00	PH932F0240 MB41	2200	3000	83	86,0	3	644	64	<b>50</b>	240	3000	4500	9000
24,00	PH932F0240 MB41	2200	3000	83	86,0	3	644	64	<b>72</b>	210	3000	4500	9000
24,00	PH932F0240 MB41	2200	3000	83	86,0	3	644	64	<b>100</b>	170	3000	4500	9000
24,00	PH932F0240 MB41	2200	3000	83	86,0	3	644	64	<b>160</b>	90	3000	4500	9000
28,00	PH932F0280 MB41	2800	3000	72	86,0	3	736	61	<b>50</b>	230	3000	5000	10000
28,00	PH932F0280 MB41	2800	3000	72	86,0	3	736	61	<b>72</b>	200	3000	5000	10000
28,00	PH932F0280 MB41	2800	3000	72	86,0	3	736	61	<b>100</b>	160	3000	5000	10000
28,00	PH932F0280 MB41	2800	3000	72	86,0	3	736	61	<b>160</b>	75	3000	5000	10000
30,00	PH932F0300 MB41	2500	3000	76	86,0	3	757	62	<b>50</b>	180	3000	4500	9000
30,00	PH932F0300 MB41	2500	3000	76	86,0	3	757	62	<b>72</b>	150	3000	4500	9000
30,00	PH932F0300 MB41	2500	3000	76	86,0	3	757	62	<b>100</b>	110	3000	4500	9000



Planetengetriebe **PH** Motoradapter mit Bremse  
 Planetary Gear Units **PH** Motor Adapter with Brake  
 Réducteurs planétaires **PH** lanterne pour moteur avec frein



Bitte beachten Sie die Hinweise auf Seite PH4! Please take notice of the indications on page PH4! Veuillez s. v. p. prendre en considération les observations à la page PH4!

i	Typ	n1MAX DB [min-1]	n1MAX ZB [min-1]	J1 [10-4 kgm <sup>2</sup> ]	G [kg]	Δφ2 [arcmin]	C2 [Nm/arcmin]	LPA [dB(A)]	M1HN [Nm]	M1MMAX [Nm]	M2N [Nm]	M2B [Nm]	M2NOT [Nm]
<b>PH932 (M2BMAX=5000 Nm)</b>													
32,00	PH932F0320 MB41	2800	3000	71	86,0	3	786	60	50	170	3000	4610	9220
32,00	PH932F0320 MB41	2800	3000	71	86,0	3	786	60	72	140	3000	4610	9220
32,00	PH932F0320 MB41	2800	3000	71	86,0	3	786	60	100	100	3000	4610	9220
40,00	PH932F0400 MB41	2800	3000	69	86,0	3	844	59	50	120	2690	4610	9220
40,00	PH932F0400 MB41	2800	3000	69	86,0	3	844	59	72	92	2690	4610	9220
40,00	PH932F0400 MB41	2800	3000	69	86,0	3	844	59	100	53	2690	4610	9220
42,00	PH932F0420 MB41	2800	3000	71	86,0	3	888	61	50	110	3000	4500	9000
42,00	PH932F0420 MB41	2800	3000	71	86,0	3	888	61	72	79	3000	4500	9000
48,00	PH932F0480 MB41	2800	3000	70	86,0	3	919	60	50	87	3000	4500	9000
48,00	PH932F0480 MB41	2800	3000	70	86,0	3	919	60	72	56	3000	4500	9000
60,00	PH932F0600 MB41	2800	3000	68	86,0	3	953	59	50	56	3000	4500	9000
<b>PH1032 (M2BMAX=7500 Nm)</b>													
18,00	PH1032F0180 MB41	1800	3000	113	101,4	3	575	66	50	250	3390	3580	6780
18,00	PH1032F0180 MB41	1800	3000	113	101,4	3	575	66	72	210	3390	3580	6780
18,00	PH1032F0180 MB41	1800	3000	113	101,4	3	575	66	100	180	3390	3580	6780
18,00	PH1032F0180 MB41	1800	3000	113	101,4	3	575	66	160	91	3390	3580	6780
18,00	PH1032F0180 MB51	1800	3000	158	108,7	3	1070	66	200	190	4610	5480	10120
24,00	PH1032F0240 MB41	2200	3000	84	101,4	3	811	64	50	250	4520	4780	9040
24,00	PH1032F0240 MB41	2200	3000	84	101,4	3	811	64	72	210	4520	4780	9040
24,00	PH1032F0240 MB41	2200	3000	84	101,4	3	811	64	100	180	4520	4780	9040
24,00	PH1032F0240 MB41	2200	3000	84	101,4	3	811	64	160	91	4520	4780	9040
24,00	PH1032F0240 MB51	2200	3000	129	108,7	3	1282	64	200	190	4610	7310	13430
30,00	PH1032F0300 MB41	2500	3000	77	101,4	3	998	62	50	250	5000	5970	11300
30,00	PH1032F0300 MB41	2500	3000	77	101,4	3	998	62	72	210	5000	5970	11300
30,00	PH1032F0300 MB41	2500	3000	77	101,4	3	998	62	100	180	5000	5970	11300
30,00	PH1032F0300 MB41	2500	3000	77	101,4	3	998	62	160	91	5000	5970	11300
30,00	PH1032F0300 MB51	2500	3000	122	108,7	3	1404	62	200	140	5000	7500	15000
42,00	PH1032F0420 MB41	2800	3000	72	101,4	3	1238	61	50	230	5000	7500	15000
42,00	PH1032F0420 MB41	2800	3000	72	101,4	3	1238	61	72	200	5000	7500	15000
42,00	PH1032F0420 MB41	2800	3000	72	101,4	3	1238	61	100	160	5000	7500	15000
42,00	PH1032F0420 MB41	2800	3000	72	101,4	3	1238	61	160	75	5000	7500	15000
48,00	PH1032F0480 MB41	2800	3000	71	101,4	3	1300	60	50	170	4610	6910	13820
48,00	PH1032F0480 MB41	2800	3000	71	101,4	3	1300	60	72	140	4610	6910	13820
48,00	PH1032F0480 MB41	2800	3000	71	101,4	3	1300	60	100	100	4610	6910	13820
60,00	PH1032F0600 MB41	2800	3000	68	101,4	3	1369	59	50	120	4030	6910	13820
60,00	PH1032F0600 MB41	2800	3000	68	101,4	3	1369	59	72	92	4030	6910	13820
60,00	PH1032F0600 MB41	2800	3000	68	101,4	3	1369	59	100	53	4030	6910	13820

Planetengetriebe **PHV** Motoradapter mit Bremse  
 Planetary Gear Units **PHV** Motor Adapter with Brake  
 Réducteurs planétaires **PHV** lanterne pour moteur avec frein



Bitte beachten Sie die Hinweise auf Seite **PH4!** *Please take notice of the indications on page PH4!* Veuillez s. v. p. prendre en considération les observations à la page **PH4!**

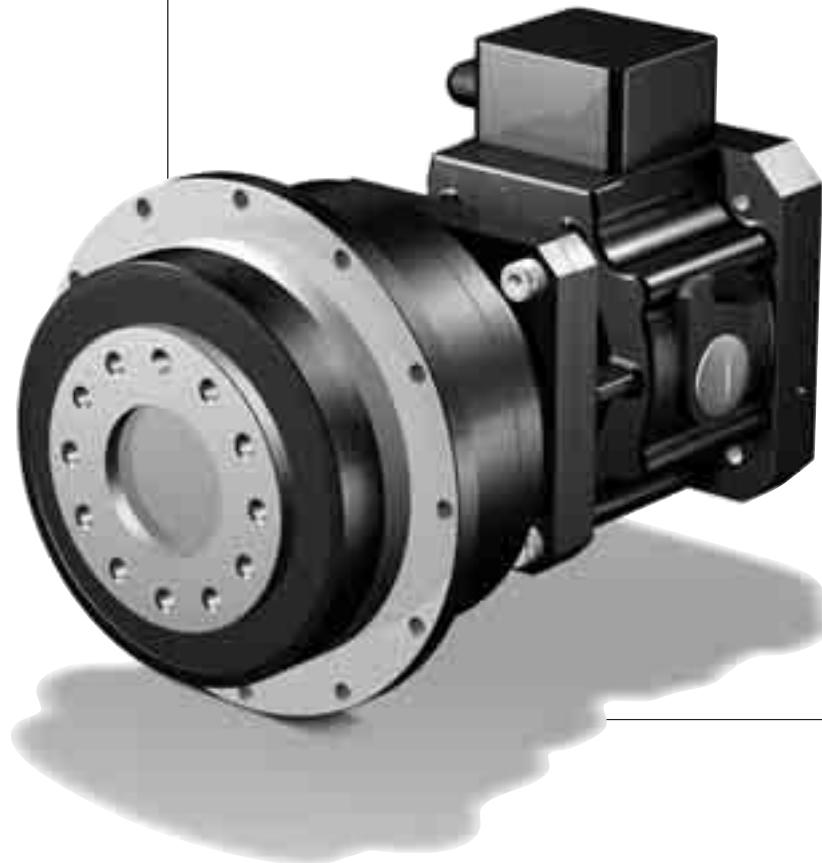
i	Typ	n1MAX DB [min-1]	n1MAX ZB [min-1]	J1 [10-4 kgm <sup>2</sup> ]	G [kg]	Δφ2 [arcmin]	C2 [Nm/arcmin]	LPA [dB(A)]	M1HN [Nm]	M1MMAX [Nm]	M2N [Nm]	M2B [Nm]	M2NOT [Nm]
<b>PHV933 (M2BMAX=4250 Nm)</b>													
61,00	<b>PHV933F0610 MB32</b>	2500	4000	22	69,8	3	765	62	<b>16</b>	97	2500	4250	9000
61,00	<b>PHV933F0610 MB32</b>	2500	4000	22	69,8	3	765	62	<b>24</b>	86	2500	4250	9000
61,00	<b>PHV933F0610 MB32</b>	2500	4000	22	69,8	3	765	62	<b>32</b>	75	2500	4250	9000
61,00	<b>PHV933F0610 MB32</b>	2500	4000	22	69,8	3	765	62	<b>45</b>	57	2500	4250	9000
91,00	<b>PHV933F0910 MB32</b>	2500	4000	19	69,8	3	799	62	<b>16</b>	58	2500	4250	9000
91,00	<b>PHV933F0910 MB32</b>	2500	4000	19	69,8	3	799	62	<b>24</b>	47	2500	4250	9000
91,00	<b>PHV933F0910 MB32</b>	2500	4000	19	69,8	3	799	62	<b>32</b>	35	2500	4250	9000
121,0	<b>PHV933F1210 MB32</b>	2500	4000	18	69,8	3	784	62	<b>16</b>	38	2500	4250	9000
121,0	<b>PHV933F1210 MB32</b>	2500	4000	18	69,8	3	784	62	<b>24</b>	27	2500	4250	9000
<b>PHV1033 (M2BMAX=7500 Nm)</b>													
61,00	<b>PHV1033F0610 MB42</b>	2500	3000	73	104,9	3	1201	63	<b>50</b>	130	4000	7500	15000
61,00	<b>PHV1033F0610 MB42</b>	2500	3000	73	104,9	3	1201	63	<b>72</b>	98	4000	7500	15000
61,00	<b>PHV1033F0610 MB42</b>	2500	3000	73	104,9	3	1201	63	<b>100</b>	59	4000	7500	15000
91,00	<b>PHV1033F0910 MB42</b>	2500	3000	70	104,9	3	1264	63	<b>50</b>	64	4000	7500	15000
91,00	<b>PHV1033F0910 MB42</b>	2500	3000	70	104,9	3	1264	63	<b>72</b>	33	4000	7500	15000



Maßbilder:  
**ServoFit®** Planeten-  
getriebe **PH**  
Motoradapter mit Bremse

Dimension drawings:  
**ServoFit® PH**  
Planetary Gear Units  
Motor Adapter with Brake

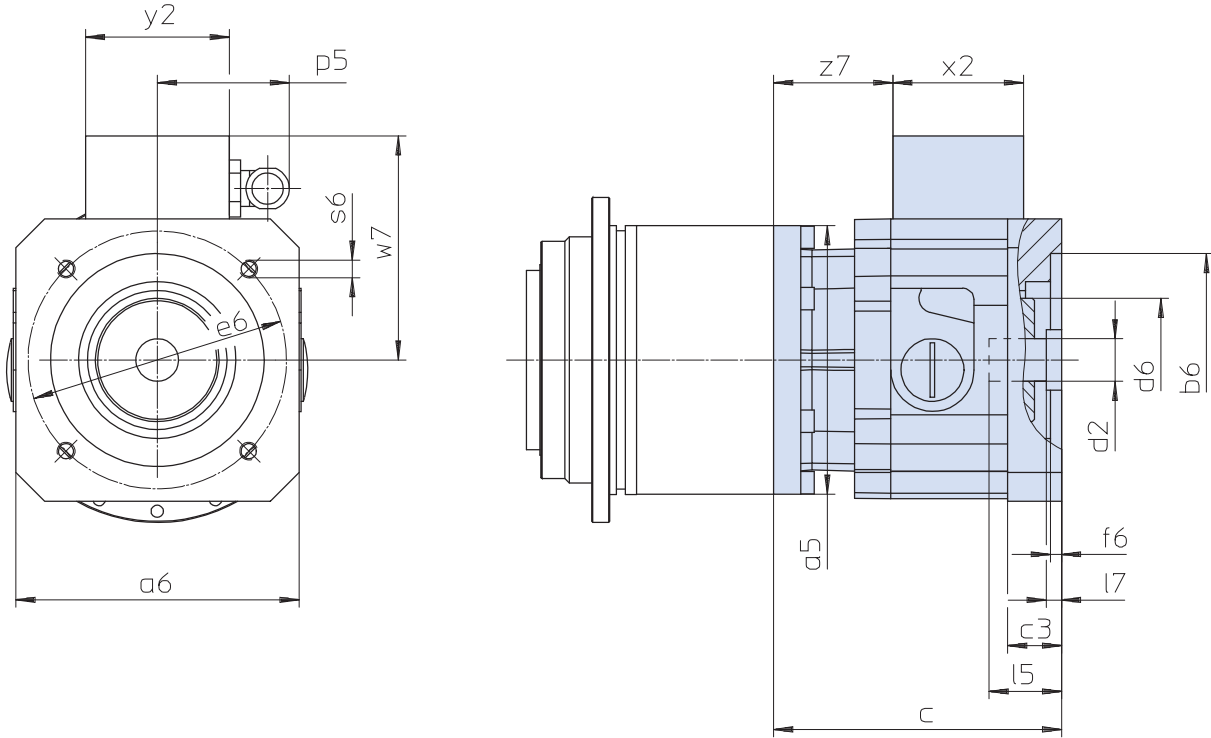
Croquis cotés:  
Réduct. planétaires  
**ServoFit® PH** lanterne  
pour moteur avec frein



Planetengetriebe **PH** Motoradapter mit Bremse + Klemmenkasten  
 Planetary Gear Units **PH** Motor Adapter with Brake + terminal box  
 Réduct. planétaires **PH** lanterne pour moteur avec frein + boîte à bornes



## MB21 - MB51 / MB22 - MB42



Maße Getriebe siehe Katalog ServoFit® Servogetriebe ID 442257.  
 Weitere Motoranschlussmaße auf Anfrage.

Gear unit dimensions see catalogue ServoFit® servo gear units ID 442257. Further motor connection dimensions on request.

Dimensions réducteur voir catalogue réducteurs brushless ServoFit® ID 442257. D'autres cotes de connexion des moteurs sur demande.

Typ	øb6	øe6	ød2min	ød2max	l5max	□a5	□a6	c	c3
MB21	95F8	115	19	24	63,0	114	126	128,0	24,0
MB21	95F8	130	19	24	63,0	114	126	128,0	24,0
MB21	110F8	130	19	24	63,0	114	126	128,0	24,0
MB31	130F8	165	24	32	66,5	145	155	141,0	25,0
MB31	110F8	165	24	32	66,5	145	155	141,0	25,0
MB41	180F8	215	32	38	83,0	190	194	171,5	35,5
MB41	130F8	215	32	38	83,0	190	194	171,5	35,5
MB51	250F8	300	42	48	114,0	190	264	232,0	68,0

Typ	ød6	f6	l7max	p5	s6	w7	x2	y2	z7
MB21	55	5	11,0	59	M8	100,0	58	64	53
MB21	55	5	11,0	59	M8	100,0	58	64	53
MB21	55	5	11,0	59	M8	100,0	58	64	53
MB31	65	5	6,5	59	M10	114,5	58	64	63
MB31	65	5	6,5	59	M10	114,5	58	64	63
MB41	80	6	4,0	59	M12	134,0	58	64	84
MB41	80	6	4,0	59	M12	134,0	58	64	84
MB51	105	10	22,0	66	M16	189,5	75	80	100

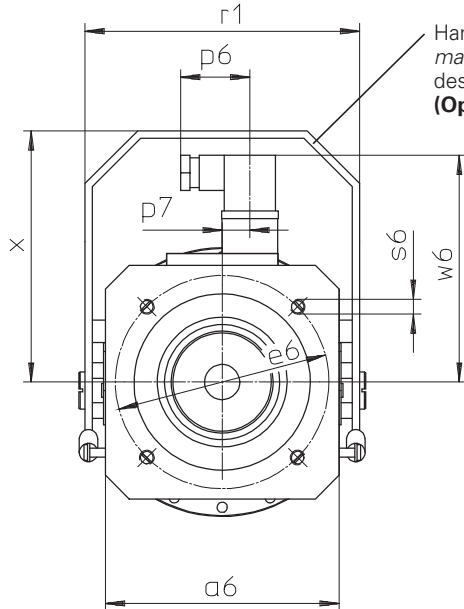
Typ	øb6	øe6	ød2min	ød2max	l5max	□a5	□a6	c	c3
MB22	95H7	115	19	24	63,0	120	126	128	24,0
MB22	95H7	130	19	24	63,0	120	126	128	24,0
MB22	110H7	130	19	24	63,0	120	126	128	24,0
MB32	130H7	165	24	32	66,5	152	155	141	25,0
MB32	110H7	165	24	32	66,5	152	155	141	25,0
MB42	180H7	215	32	38	83,0	212	194	170	35,5
MB42	130H7	215	32	38	83,0	212	194	170	35,5

Typ	ød6	f6	l7max	p5	s6	w7	x2	y2	z7
MB22	55	5	11,0	59	M8	100,0	58	64	53,0
MB22	55	5	11,0	59	M8	100,0	58	64	53,0
MB22	55	5	11,0	59	M8	100,0	58	64	53,0
MB32	65	5	6,5	59	M10	114,5	58	64	63,0
MB32	65	5	6,5	59	M10	114,5	58	64	63,0
MB42	80	6	4,0	59	M12	134,0	58	64	82,5
MB42	80	6	4,0	59	M12	134,0	58	64	82,5

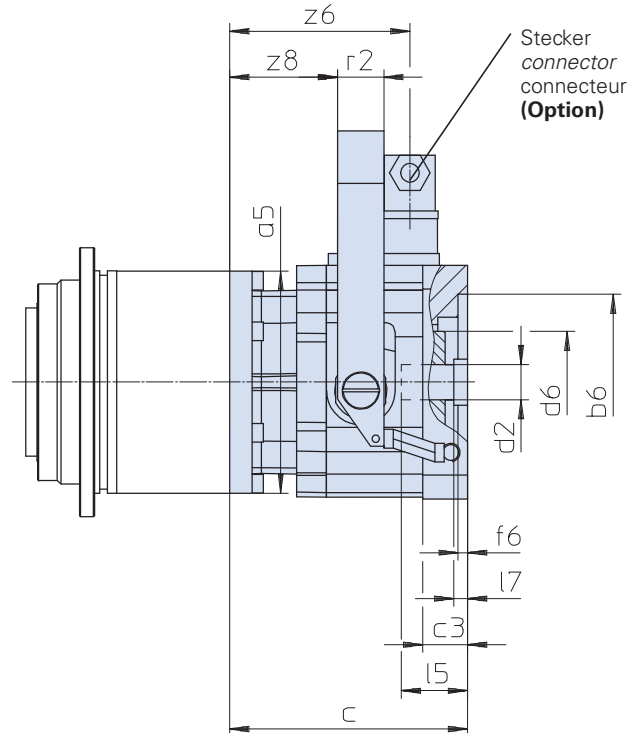
Planetengetriebe **PH** Motoradapter mit Bremse + Optionen  
 Planetary Gear Units **PH** Motor Adapter with Brake + options  
 Réducteurs planétaires **PH** lanterne pour moteur avec frein + options



**MB21 - MB51 / MB22 - MB42**



Handlüftung  
 manual brake release  
 desserrage manuel  
**(Option)**



Stecker  
 connector  
 connecteur  
**(Option)**

Maße Getriebe siehe Katalog ServoFit® Servogetriebe ID 442257.  
 Weitere Motoranschlussmaße auf Anfrage.

Gear unit dimensions see catalogue ServoFit® servo gear units ID 442257. Further motor connection dimensions on request.

Dimensions réducteur voir catalogue réducteurs brushless ServoFit® ID 442257. D'autres cotes de connexion des moteurs sur demande.

Typ	øb6	øe6	ød2min	ød2max	l5max	□a5	□a6	c	c3	ød6
MB21	95F8	115	19	24	63,0	114	126	128,0	24,0	55
MB21	95F8	130	19	24	63,0	114	126	128,0	24,0	55
MB21	110F8	130	19	24	63,0	114	126	128,0	24,0	55
MB31	130F8	165	24	32	66,5	145	155	141,0	25,0	65
MB31	110F8	165	24	32	66,5	145	155	141,0	25,0	65
MB41	180F8	215	32	38	83,0	190	194	171,5	35,5	80
MB41	130F8	215	32	38	83,0	190	194	171,5	35,5	80
MB51	250F8	300	42	48	114,0	190	264	232,0	68,0	105

Typ	f6	l7max	p6	p7	r1	r2	s6	w6	x	z6	z8
MB21	5	11,0	37,5	15	148	25	M8	122,4	135,5	97	58
MB21	5	11,0	37,5	15	148	25	M8	122,4	135,5	97	58
MB21	5	11,0	37,5	15	148	25	M8	122,4	135,5	97	58
MB31	5	6,5	37,5	15	178	25	M10	136,4	165,5	107	68
MB31	5	6,5	37,5	15	178	25	M10	136,4	165,5	107	68
MB41	6	4,0	37,5	15	222	30	M12	156,4	195,5	128	85
MB41	6	4,0	37,5	15	222	30	M12	156,4	195,5	128	85
MB51	10	22,0	37,5	15	294	30	M16	193,0	264,0	154	108

Typ	øb6	øe6	ød2min	ød2max	l5max	□a5	□a6	c	c3	ød6
MB22	95H7	115	19	24	63,0	120	126	128	24,0	55
MB22	95H7	130	19	24	63,0	120	126	128	24,0	55
MB22	110H7	130	19	24	63,0	120	126	128	24,0	55
MB32	130H7	165	24	32	66,5	152	155	141	25,0	65
MB32	110H7	165	24	32	66,5	152	155	141	25,0	65
MB42	180H7	215	32	38	83,0	212	194	170	35,5	80
MB42	130H7	215	32	38	83,0	212	194	170	35,5	80

Typ	f6	l7max	p6	p7	r1	r2	s6	w6	x	z6	z8
MB22	5	11,0	37,5	15	148	25	M8	122,4	135,5	97,0	58,0
MB22	5	11,0	37,5	15	148	25	M8	122,4	135,5	97,0	58,0
MB22	5	11,0	37,5	15	148	25	M8	122,4	135,5	97,0	58,0
MB32	5	6,5	37,5	15	178	25	M10	136,4	165,5	107,0	68,0
MB32	5	6,5	37,5	15	178	25	M10	136,4	165,5	107,0	68,0
MB42	6	4,0	37,5	15	222	30	M12	156,4	195,5	126,5	83,5
MB42	6	4,0	37,5	15	222	30	M12	156,4	195,5	126,5	83,5



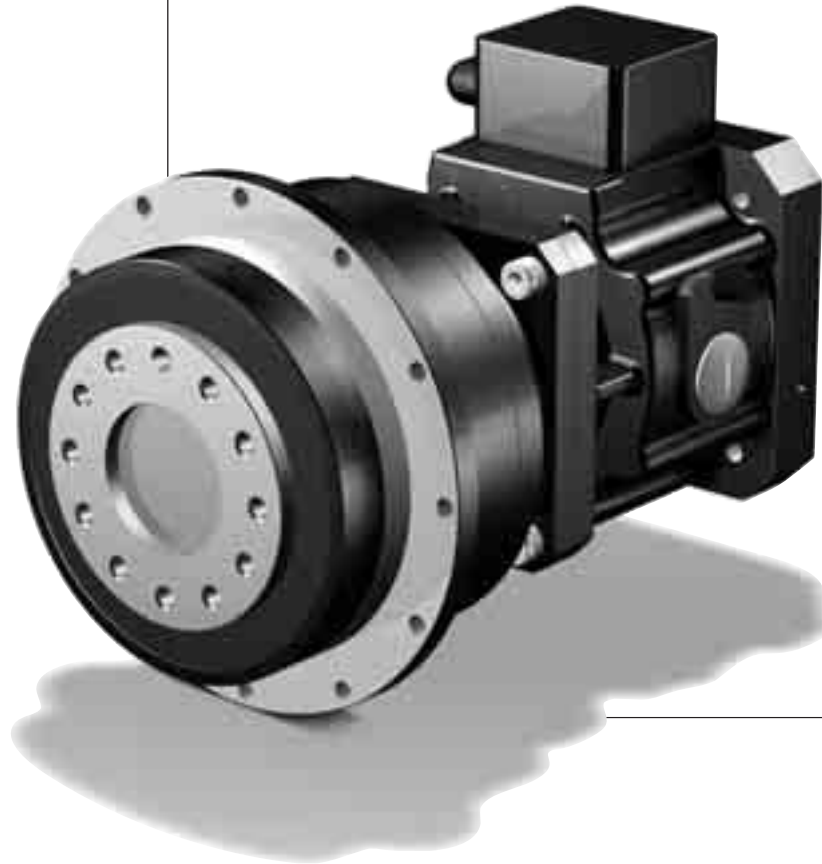


## ServoFit® Planeten- getriebe PHA

Motoradapter mit Bremse

## ServoFit® PHA Planetary Gear Units Motor Adapter with Brake

Réduct. planétaires  
ServoFit® PHA lanterne  
pour moteur avec frein



### Inhaltsübersicht PHA

Typisierung  
Auswahlliste:  
ServoFit® Planetengetriebe PHA  
Maßbilder:  
ServoFit® Planetengetriebe PHA

### Contents PHA

PHA2 *Type designation*  
PHA3 *Selection data:*  
*ServoFit® PHA Planetary Gear Units*  
PHA9 *Dimension drawings:*  
*ServoFit® PHA Planetary Gear Units*

### Sommaire PHA

PHA2 Désignation des types PHA2  
Liste des alternatives:  
PHA3 Réducteurs planétaires ServoFit® PHA PHA3  
Croquis cotés:  
PHA9 Réducteurs planétaires ServoFit® PHA PHA9

PHA



**PHA 5 2 1 F 0050 MB 2 2**

1 2 3 4 5 6 7 8 9

- 1** Getriebetyp  
**PHA** - Planetengetriebe  
**PHVA** - Planetengetriebe
- 2** Getriebegröße
- 3** Generationsziffer
- 4** Stufenzahl  
**1** - 1-stufig  
**2** - 2-stufig  
**3** - 3-stufig
- 5** Ausführung  
**F** - Flanschwell
- 6** Übersetzungskennzahl  $i \times 10$
- 7 MB**- Motoradapter quadratisch mit Bremse für Motorwelle ohne Passfeder (Motormaßbild des Kunden erforderlich! Siehe Abb. Motorabtrieb und Maßbild ab Seite PHA9, bitte max. Abmessungen beachten)
- 8** Motoradaptergröße
- 9** Anbau an Planetengetriebe  
**2** - PHA 1-stufig  
**1** - PHA 2-stufig

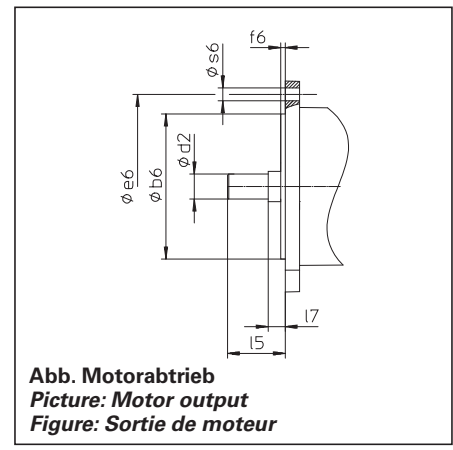
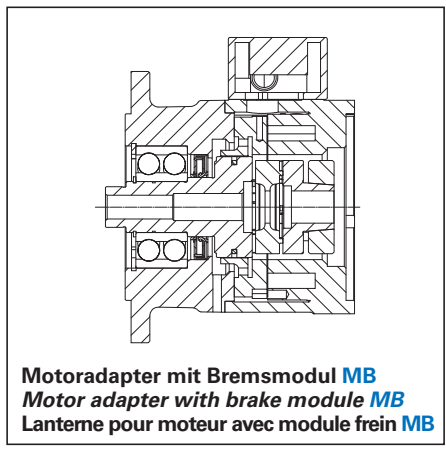
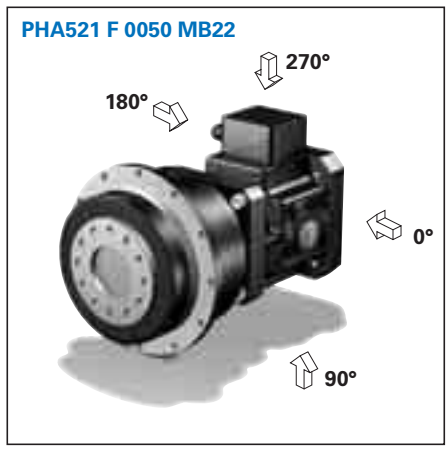
**Achtung!**  
Die Montage mit vertikaler Motoreinbaulage (Motor unten) ist nicht zulässig, wenn die im Motoradapter eingebaute Bremse Teil eines redundanten Bremssystems ist, und die zweite Bremse im Motor eingebaut ist.  
**Zusätzliche Bestellangaben für Motoradapter mit Bremse:**  
Bremsmoment ..... Nm (entspr. Auswahlliste ab Seite PHA5)  
Klemmenkasten  Stecker (Option)   
Lage des Klemmenkastens / Steckers  $0^\circ$    $90^\circ$    $180^\circ$    $270^\circ$    
el. Lüft-Überwachung  
(nur bei Ausführung mit Klemmenkasten)   
el. Verschleiß-Überwachung   
Handlüftung (Option)   
Spulenspannung U<sub>DC</sub> 24 V  104 V   
Details Planetengetriebe siehe ServoFit® Katalog ID 442257.

- 1** Gear unit type  
**PHA** - Planetary gear unit  
**PHVA** - Planetary gear unit
- 2** Gear unit size
- 3** Generation number
- 4** Stages  
**1** - 1 stage  
**2** - 2 stage  
**3** - 3 stage
- 5** Design  
**F** - flange shaft
- 6** Transmission ratio  $i \times 10$
- 7 MB**- Motor adapter square with brake for motor shaft without key (dimension drawing of customer motor necessary! Also see pic. motor output and dimension drawing from page PHA9, please observe the max. dimensions)
- 8** Motor adapter size
- 9** for mounting at planetary gear unit  
**2** - PHA1 stage  
**1** - PHA 2 stage

**Caution!**  
Installation with vertical motor mounting position (motor down) is not permitted when the brake which is integrated in the motor adapter is part of a redundant braking system and the second brake is installed in the motor.  
**Additional ordering information for Motor Adapter with Brake:**  
Braking torque ..... Nm (corresp. selection data starting on page PHA5)  
Terminal box  Plug connector (option)   
Position of terminal box / plug connector  $0^\circ$    $90^\circ$    $180^\circ$    $270^\circ$    
Elec. air monitoring (only for models with terminal box)   
Elec. wear monitoring   
Manual brake release (option)   
Coil voltage U<sub>DC</sub> 24 V  104 V   
Details planetary gear units see ServoFit® catalogue ID 442257.

- 1** Type de réducteur  
**PHA** - Réducteur planétaire  
**PHVA** - Réducteur planétaire
- 2** Taille du réducteur
- 3** Nombre de génération
- 4** Trains de réduction  
**1** - 1-train  
**2** - 2-trains  
**3** - 3-trains
- 5** Type d'arbre  
**F** - Arbre à bride
- 6** Rapport de réduction  $i \times 10$
- 7 MB**- Lanterne pour moteur carré avec frein pour arbre de moteur sans clavette (plan coté du moteur requis nécessaire! Voir dessin sortie des moteurs et croquis cotés à partir de page PHA9, tenir compte des dimensions max.)
- 8** Taille lanterne pour moteur
- 9** pour assemblage du réduct. planétaire  
**2** - PHA 1-train  
**1** - PHA 2-train

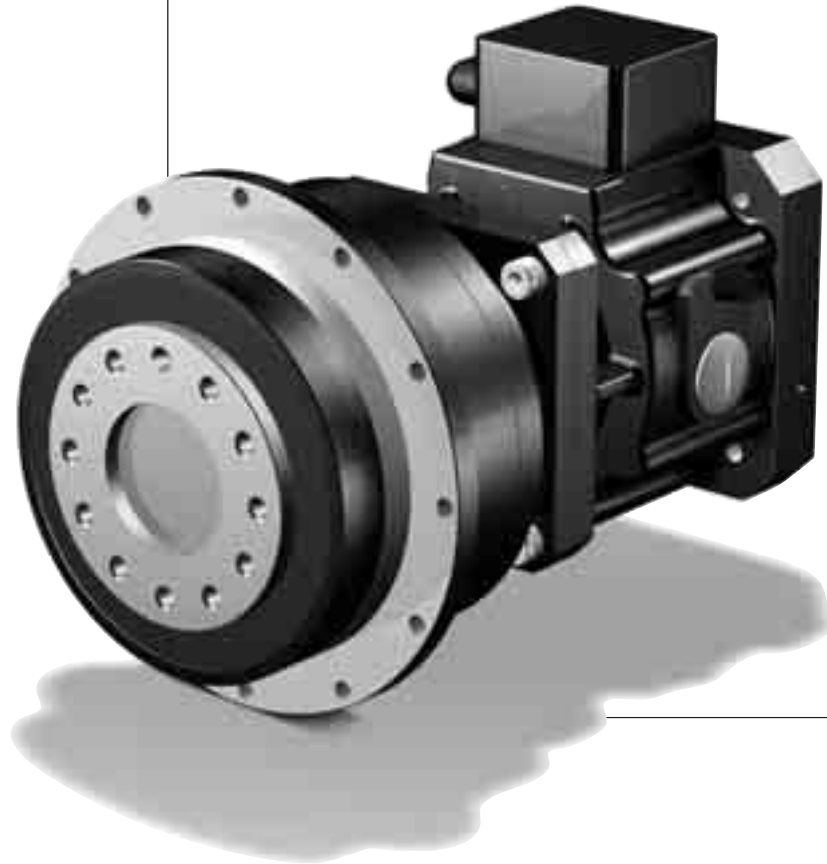
**Attention!**  
Le montage, position moteur verticale (moteur en bas), n'est pas autorisé si le frein qui se trouve dans la lanterne pour moteur est un élément d'un système de freinage redondant et si le deuxième frein est monté dans le moteur.  
**Références additionnelles pour lanterne pour moteur avec frein:**  
Couple de freinage ..... Nm (suivant la liste de alternatives à partir de la page PHA5)  
Boîte à bornes  Connecteur (option)   
Position de la boîte à bornes / connecteur  $0^\circ$    $90^\circ$    $180^\circ$    $270^\circ$    
Contrôle de desserrage él. (uniquem. pour version avec boîte à bornes)   
Contrôle d'usure él.   
Desserrage manuel (option)   
Tension continue U<sub>DC</sub> 24 V  104 V   
Détails réducteurs planétaires voir catalogue ServoFit® ID 442257.



Auswahlliste:  
**ServoFit®** Planeten-  
getriebe **PHA**  
Motoradapter mit Bremse

Selection data:  
**ServoFit® PHA**  
Planetary Gear Units  
Motor Adapter with Brake

Liste des alternatives:  
Réduct. planétaires  
**ServoFit® PHA** lanterne  
pour moteur avec frein



Auswahlliste:  
**ServoFit®** Planeten-  
 getriebe **PHA**  
 Motoradapter mit Bremse

Selection data:  
**ServoFit® PHA**  
 Planetary Gear Units  
 Motor Adapter with Brake



Liste des alternatives:  
 Réduct. planétaires  
**ServoFit® PHA** lanterne  
 pour moteur avec frein

**Bezeichnungen:**

- i** - Getriebeübersetzung
- MB** - Motoradapter mit Bremse
- n1MAX** - max. Eintriebsdrehzahl
  - DB - Dauerbetrieb
  - ZB - Zyklusbetrieb
 (bei Umgebungstemperatur 20°C, siehe auch Seite A10/A11, Katalog ID 442257)
- J1** - Massenträgheitsmoment (auf Eintrieb bezogen)
- G** - Gewicht
- $\Delta\phi_2$**  - Getriebedrehspiel (ohne Drehspiel Bremse, siehe Seite 5)
- C2** - Getriebesteifigkeit (auf Abtrieb bezogen bei M2N)
- LPA** - max. Laufgeräusch (n1 = 2000 min<sup>-1</sup>)
- M1HN** - Nennbremsmoment (+40%, -20%) der Bremse im Motoradapter
- M1MMAX** - max. zul. Motor-Bremsmoment für das Getriebe bei redundanten Bremssystemen (10<sup>3</sup> Bremsungen) einschließlich etwaiger Toleranzen des Bremsmoments (feff = 1)
- M2N** - Nenndrehmoment <sup>1)</sup>
- M2B** - max. zul. Beschleunigungsmoment
- M2NOT** - NOT-AUS-Moment (10<sup>3</sup> Lastwechsel)

**Bitte beachten Sie die Betriebsfaktoren auf Seite A10/A11, Katalog ID 442257!**

<sup>1)</sup> Werte beziehen sich auf Eintriebsdrehzahlen n1 = 1500 min<sup>-1</sup>.

Das Produkt aus zul. Drehmoment M2N und zul. Drehzahl n1MAXDB berücksichtigt nicht die thermische Grenzleistung.

**Symbols:**

- i** - Gear unit ratio
- MB** - Motor adapter with brake
- n1MAX** - Max. input speed
  - DB - Continuous operation
  - ZB - Cycle operation
 (at ambient temperature 20°C, also see page A10/A11, catalog ID 442257)
- J1** - Mass mom. of inertia (related to input)
- G** - Weight
- $\Delta\phi_2$**  - Gear unit backlash (without backlash brake, see page 5)
- C2** - Gear unit rigidity (related to output at M2N)
- LPA** - Max. noise level (n1 = 2000 rpm)
- M1HN** - Nominal brake torque (+40%, -20%) of the motor adapter brake
- M1MMAX** - Max. perm. motor brake torque for the gear unit in redundant brake systems (10<sup>3</sup> brakings) inclusive the tolerances of the brake torque (feff = 1)
- M2N** - Rated torque <sup>1)</sup>
- M2B** - Max. perm. acceleration torque
- M2NOT** - Emergency-Off moment (10<sup>3</sup> load changes)

**Please take notice of the operating factors on page A10/A11, catalog ID 442257 !**

<sup>1)</sup> Figures applied to input speed n1 = 1500 rpm.

The product consisting of permissible torque M2N and permissible speed n1MAXDB does not consider the maximum thermal capacity.

**Désignations:**

- i** - Rapport de réducteur
- MB** - Lanterne pour moteur avec frein
- n1MAX** - Vitesse d'entrée maxi
  - DB - régime continu
  - ZB - régime cyclique
 (température ambiante 20°C, voir aussi page A10/A11, catalogue ID 442257)
- J1** - Moment d'inertie (par rapport à l'arbre d'entrée)
- G** - Poids
- $\Delta\phi_2$**  - Jeu de réducteur (sans jeu frein, voir page 5)
- C2** - Rigidité du réducteur (par rapport à l'arbre de sortie à M2N)
- LPA** - Niveau de bruit max. (n1 = 2000 min<sup>-1</sup>)
- M1HN** - Couple de freinage nominal (+40%, -20%) du frein dans la lant. pour moteur
- M1MMAX** - Couple de freinage moteur max. adm. pour le réducteur dans des systèmes de freinage redondants (10<sup>3</sup> freinages) y compris d'éventuelles tolérances du couple de freinage (feff = 1)
- M2N** - Couple nominal <sup>1)</sup>
- M2B** - Couple maxi adm. issible d'accélération
- M2NOT** - Couple arrêt d'urgence (à des charges 10<sup>3</sup>)

**Veillez s. v. p. prendre en considération les facteurs de service à la page A10/A11, catalogue ID 442257!**

<sup>1)</sup> Ces valeurs se rapportent à des valeurs d'entrée de n1 = 1500 min<sup>-1</sup>.

Le produit de couple admissible M2N et vitesse admissible n1MAXDB ne tient pas compte de la puissance limite thermique.

Planetengetriebe **PHA** Motoradapter mit Bremse  
 Planetary Gear Units **PHA** Motor Adapter with Brake  
 Réducteurs planétaires **PHA** lanterne pour moteur avec frein



Bitte beachten Sie die Hinweise auf Seite PHA4! *Please take notice of the indications on page PHA4!* Veuillez s. v. p. prendre en considération les observations à la page PHA4!

i	Typ	n1MAX DB [min-1]	n1MAX ZB [min-1]	J1 [10-4 kgm <sup>2</sup> ]	G [kg]	Δφ2 [arcmin]	C2 [Nm/arcmin]	LPA [dB(A)]	M1HN [Nm]	M1MMAX [Nm]	M2N [Nm]	M2B [Nm]	M2NOT [Nm]
<b>PHA521 (M2BMAX=250 Nm)</b>													
4,000	PHA521F0040 MB22	2200	4000	8,8	11,1	1	17	62	<b>8,0</b>	51	140	140	290
4,000	PHA521F0040 MB22	2200	4000	8,8	11,1	1	17	62	<b>12</b>	45	140	140	290
4,000	PHA521F0040 MB22	2200	4000	8,8	11,1	1	17	62	<b>16</b>	40	140	140	290
4,000	PHA521F0040 MB22	2200	4000	8,8	11,1	1	17	62	<b>24</b>	29	140	140	290
4,000	PHA521F0040 MB22	2200	4000	8,8	11,1	1	17	62	<b>30</b>	20	140	140	290
5,000	PHA521F0050 MB22	2500	4000	8,2	11,1	1	24	60	<b>8,0</b>	51	180	180	360
5,000	PHA521F0050 MB22	2500	4000	8,2	11,1	1	24	60	<b>12</b>	45	180	180	360
5,000	PHA521F0050 MB22	2500	4000	8,2	11,1	1	24	60	<b>16</b>	40	180	180	360
5,000	PHA521F0050 MB22	2500	4000	8,2	11,1	1	24	60	<b>24</b>	29	180	180	360
5,000	PHA521F0050 MB22	2500	4000	8,2	11,1	1	24	60	<b>30</b>	20	180	180	360
7,000	PHA521F0070 MB22	3000	4000	7,7	11,1	1	35	59	<b>8,0</b>	51	210	250	500
7,000	PHA521F0070 MB22	3000	4000	7,7	11,1	1	35	59	<b>12</b>	45	210	250	500
7,000	PHA521F0070 MB22	3000	4000	7,7	11,1	1	35	59	<b>16</b>	40	210	250	500
7,000	PHA521F0070 MB22	3000	4000	7,7	11,1	1	35	59	<b>24</b>	29	210	250	500
7,000	PHA521F0070 MB22	3000	4000	7,7	11,1	1	35	59	<b>30</b>	20	210	250	500
10,00	PHA521F0100 MB22	3300	4000	7,4	11,1	1	39	57	<b>8,0</b>	32	140	250	500
10,00	PHA521F0100 MB22	3300	4000	7,4	11,1	1	39	57	<b>12</b>	26	140	250	500
10,00	PHA521F0100 MB22	3300	4000	7,4	11,1	1	39	57	<b>16</b>	21	140	250	500
10,00	PHA521F0100 MB22	3300	4000	7,4	11,1	1	39	57	<b>24</b>	9,6	140	250	500
<b>PHA721 (M2BMAX=650 Nm)</b>													
4,000	PHA721F0040 MB32	1900	4000	21	19,3	1	28	63	<b>16</b>	140	380	380	770
4,000	PHA721F0040 MB32	1900	4000	21	19,3	1	28	63	<b>24</b>	130	380	380	770
4,000	PHA721F0040 MB32	1900	4000	21	19,3	1	28	63	<b>32</b>	120	380	380	770
4,000	PHA721F0040 MB32	1900	4000	21	19,3	1	28	63	<b>45</b>	100	380	380	770
4,000	PHA721F0040 MB32	1900	4000	21	19,3	1	28	63	<b>90</b>	40	380	380	770
5,000	PHA721F0050 MB32	2200	4000	19	19,3	1	40	61	<b>16</b>	140	440	480	960
5,000	PHA721F0050 MB32	2200	4000	19	19,3	1	40	61	<b>24</b>	130	440	480	960
5,000	PHA721F0050 MB32	2200	4000	19	19,3	1	40	61	<b>32</b>	120	440	480	960
5,000	PHA721F0050 MB32	2200	4000	19	19,3	1	40	61	<b>45</b>	100	440	480	960
5,000	PHA721F0050 MB32	2200	4000	19	19,3	1	40	61	<b>90</b>	40	440	480	960
7,000	PHA721F0070 MB32	2500	4000	18	19,3	1	62	60	<b>16</b>	130	440	650	1240
7,000	PHA721F0070 MB32	2500	4000	18	19,3	1	62	60	<b>24</b>	120	440	650	1240
7,000	PHA721F0070 MB32	2500	4000	18	19,3	1	62	60	<b>32</b>	110	440	650	1240
7,000	PHA721F0070 MB32	2500	4000	18	19,3	1	62	60	<b>45</b>	90	440	650	1240
10,00	PHA721F0100 MB32	3000	4000	17	19,3	1	74	58	<b>16</b>	64	300	500	1000
10,00	PHA721F0100 MB32	3000	4000	17	19,3	1	74	58	<b>24</b>	53	300	500	1000
10,00	PHA721F0100 MB32	3000	4000	17	19,3	1	74	58	<b>32</b>	42	300	500	1000
10,00	PHA721F0100 MB32	3000	4000	17	19,3	1	74	58	<b>45</b>	23	300	500	1000

PHA



Planetengetriebe **PHA** Motoradapter mit Bremse  
 Planetary Gear Units **PHA** Motor Adapter with Brake  
 Réducteurs planétaires **PHA** lanterne pour moteur avec frein



Bitte beachten Sie die Hinweise auf Seite PHA4! *Please take notice of the indications on page PHA4!* Veuillez s. v. p. prendre en considération les observations à la page PHA4!

i	Typ	n1MAX DB [min-1]	n1MAX ZB [min-1]	J1 [10-4 kgm <sup>2</sup> ]	G [kg]	Δφ2 [arcmin]	C2 [Nm/arcmin]	LPA [dB(A)]	M1HN [Nm]	M1MMAX [Nm]	M2N [Nm]	M2B [Nm]	M2NOT [Nm]
<b>PHA722 (M2BMAX=700 Nm)</b>													
16,00	PHA722F0160 MB21	3000	4000	8,4	19,2	1	97	62	<b>8,0</b>	47	440	560	1120
16,00	PHA722F0160 MB21	3000	4000	8,4	19,2	1	97	62	<b>12</b>	42	440	560	1120
16,00	PHA722F0160 MB21	3000	4000	8,4	19,2	1	97	62	<b>16</b>	36	440	560	1120
16,00	PHA722F0160 MB21	3000	4000	8,4	19,2	1	97	62	<b>24</b>	25	440	560	1120
16,00	PHA722F0160 MB21	3000	4000	8,4	19,2	1	97	62	<b>30</b>	16	440	560	1120
20,00	PHA722F0200 MB21	3000	4000	8,3	19,2	1	116	62	<b>8,0</b>	47	440	700	1400
20,00	PHA722F0200 MB21	3000	4000	8,3	19,2	1	116	62	<b>12</b>	42	440	700	1400
20,00	PHA722F0200 MB21	3000	4000	8,3	19,2	1	116	62	<b>16</b>	36	440	700	1400
20,00	PHA722F0200 MB21	3000	4000	8,3	19,2	1	116	62	<b>24</b>	25	440	700	1400
20,00	PHA722F0200 MB21	3000	4000	8,3	19,2	1	116	62	<b>30</b>	16	440	700	1400
25,00	PHA722F0250 MB21	3500	4000	7,9	19,2	1	126	60	<b>8,0</b>	36	440	700	1400
25,00	PHA722F0250 MB21	3500	4000	7,9	19,2	1	126	60	<b>12</b>	30	440	700	1400
25,00	PHA722F0250 MB21	3500	4000	7,9	19,2	1	126	60	<b>16</b>	24	440	700	1400
25,00	PHA722F0250 MB21	3500	4000	7,9	19,2	1	126	60	<b>24</b>	13	440	700	1400
28,00	PHA722F0280 MB21	3700	4000	7,6	19,2	1	116	59	<b>8,0</b>	30	440	700	1370
28,00	PHA722F0280 MB21	3700	4000	7,6	19,2	1	116	59	<b>12</b>	24	440	700	1370
28,00	PHA722F0280 MB21	3700	4000	7,6	19,2	1	116	59	<b>16</b>	18	440	700	1370
35,00	PHA722F0350 MB21	3700	4000	7,5	19,2	1	134	59	<b>8,0</b>	22	440	700	1400
35,00	PHA722F0350 MB21	3700	4000	7,5	19,2	1	134	59	<b>12</b>	17	440	700	1400
35,00	PHA722F0350 MB21	3700	4000	7,5	19,2	1	134	59	<b>16</b>	11	440	700	1400
40,00	PHA722F0400 MB21	3700	4000	7,4	19,2	1	119	57	<b>8,0</b>	17	440	700	1370
40,00	PHA722F0400 MB21	3700	4000	7,4	19,2	1	119	57	<b>12</b>	12	440	700	1370
40,00	PHA722F0400 MB21	3700	4000	7,4	19,2	1	119	57	<b>16</b>	6,2	440	700	1370
50,00	PHA722F0500 MB21	3700	4000	7,4	19,2	1	136	57	<b>8,0</b>	12	440	700	1400
50,00	PHA722F0500 MB21	3700	4000	7,4	19,2	1	136	57	<b>12</b>	6,6	440	700	1400
70,00	PHA722F0700 MB21	3700	4000	7,4	19,2	1	138	57	<b>8,0</b>	3,6	440	650	1240
<b>PHA821 (M2BMAX=1440 Nm)</b>													
4,000	PHA821F0040 MB42	1500	3000	90	49,5	1	39	64	<b>50</b>	270	780	820	1560
4,000	PHA821F0040 MB42	1500	3000	90	49,5	1	39	64	<b>72</b>	240	780	820	1560
4,000	PHA821F0040 MB42	1500	3000	90	49,5	1	39	64	<b>100</b>	200	780	820	1560
4,000	PHA821F0040 MB42	1500	3000	90	49,5	1	39	64	<b>160</b>	110	780	820	1560
5,000	PHA821F0050 MB42	1700	3000	81	49,5	1	59	62	<b>50</b>	270	970	1030	1940
5,000	PHA821F0050 MB42	1700	3000	81	49,5	1	59	62	<b>72</b>	240	970	1030	1940
5,000	PHA821F0050 MB42	1700	3000	81	49,5	1	59	62	<b>100</b>	200	970	1030	1940
5,000	PHA821F0050 MB42	1700	3000	81	49,5	1	59	62	<b>160</b>	110	970	1030	1940
7,000	PHA821F0070 MB42	2000	3000	74	49,5	1	101	61	<b>50</b>	270	1000	1440	2720
7,000	PHA821F0070 MB42	2000	3000	74	49,5	1	101	61	<b>72</b>	240	1000	1440	2720
7,000	PHA821F0070 MB42	2000	3000	74	49,5	1	101	61	<b>100</b>	200	1000	1440	2720
7,000	PHA821F0070 MB42	2000	3000	74	49,5	1	101	61	<b>160</b>	110	1000	1440	2720
10,00	PHA821F0100 MB42	2500	3000	70	49,5	1	143	59	<b>50</b>	140	800	1200	2400
10,00	PHA821F0100 MB42	2500	3000	70	49,5	1	143	59	<b>72</b>	110	800	1200	2400
10,00	PHA821F0100 MB42	2500	3000	70	49,5	1	143	59	<b>100</b>	67	800	1200	2400

Planetengetriebe **PHA** Motoradapter mit Bremse  
 Planetary Gear Units **PHA** Motor Adapter with Brake  
 Réducteurs planétaires **PHA** lanterne pour moteur avec frein



Bitte beachten Sie die Hinweise auf Seite PHA4! Please take notice of the indications on page PHA4! Veuillez s. v. p. prendre en considération les observations à la page PHA4!

i	Typ	n1MAX DB [min-1]	n1MAX ZB [min-1]	J1 [10-4 kgm <sup>2</sup> ]	G [kg]	Δφ2 [arcmin]	C2 [Nm/arcmin]	LPA [dB(A)]	M1HN [Nm]	M1MMAX [Nm]	M2N [Nm]	M2B [Nm]	M2NOT [Nm]
<b>PHA822 (M2BMAX=2000 Nm)</b>													
16,00	PHA822F0160 MB31	2500	4000	21	46,9	1	242	63	16	130	1100	1490	2980
16,00	PHA822F0160 MB31	2500	4000	21	46,9	1	242	63	24	120	1100	1490	2980
16,00	PHA822F0160 MB31	2500	4000	21	46,9	1	242	63	32	110	1100	1490	2980
16,00	PHA822F0160 MB31	2500	4000	21	46,9	1	242	63	45	93	1100	1490	2980
20,00	PHA822F0200 MB31	2500	4000	21	46,9	1	294	63	16	110	1250	1860	3200
20,00	PHA822F0200 MB31	2500	4000	21	46,9	1	294	63	24	100	1250	1860	3200
20,00	PHA822F0200 MB31	2500	4000	21	46,9	1	294	63	32	89	1250	1860	3200
20,00	PHA822F0200 MB31	2500	4000	21	46,9	1	294	63	45	71	1250	1860	3200
25,00	PHA822F0250 MB31	3000	4000	19	46,9	1	351	61	16	85	1250	2000	3200
25,00	PHA822F0250 MB31	3000	4000	19	46,9	1	351	61	24	74	1250	2000	3200
25,00	PHA822F0250 MB31	3000	4000	19	46,9	1	351	61	32	62	1250	2000	3200
25,00	PHA822F0250 MB31	3000	4000	19	46,9	1	351	61	45	44	1250	2000	3200
28,00	PHA822F0280 MB31	3300	4000	18	46,9	1	342	60	16	72	1100	2000	3150
28,00	PHA822F0280 MB31	3300	4000	18	46,9	1	342	60	24	60	1100	2000	3150
28,00	PHA822F0280 MB31	3300	4000	18	46,9	1	342	60	32	49	1100	2000	3150
28,00	PHA822F0280 MB31	3300	4000	18	46,9	1	342	60	45	31	1100	2000	3150
35,00	PHA822F0350 MB31	3300	4000	18	46,9	1	380	60	16	54	1250	2000	3200
35,00	PHA822F0350 MB31	3300	4000	18	46,9	1	380	60	24	43	1250	2000	3200
35,00	PHA822F0350 MB31	3300	4000	18	46,9	1	380	60	32	32	1250	2000	3200
35,00	PHA822F0350 MB31	3300	4000	18	46,9	1	380	60	45	14	1250	2000	3200
40,00	PHA822F0400 MB31	3300	4000	17	46,9	1	370	58	16	43	1100	1920	3150
40,00	PHA822F0400 MB31	3300	4000	17	46,9	1	370	58	24	32	1100	1920	3150
40,00	PHA822F0400 MB31	3300	4000	17	46,9	1	370	58	32	21	1100	1920	3150
50,00	PHA822F0500 MB31	3300	4000	17	46,9	1	402	58	16	31	1250	2000	3200
50,00	PHA822F0500 MB31	3300	4000	17	46,9	1	402	58	24	20	1250	2000	3200
50,00	PHA822F0500 MB31	3300	4000	17	46,9	1	402	58	32	8,8	1250	2000	3200
70,00	PHA822F0700 MB31	3300	4000	17	46,9	1	404	58	16	11	1000	1600	2770
<b>PHA932 (M2BMAX=5000 Nm)</b>													
12,00	PHA932F0120 MB41	1800	3000	116	86,0	1	289	66	50	250	2260	2390	4520
12,00	PHA932F0120 MB41	1800	3000	116	86,0	1	289	66	72	210	2260	2390	4520
12,00	PHA932F0120 MB41	1800	3000	116	86,0	1	289	66	100	180	2260	2390	4520
12,00	PHA932F0120 MB41	1800	3000	116	86,0	1	289	66	160	91	2260	2390	4520
12,00	PHA932F0120 MB51	1800	3000	161	93,3	1	608	66	200	190	3000	3650	6740
16,00	PHA932F0160 MB41	2200	3000	88	86,0	1	432	64	50	250	3000	3180	6030
16,00	PHA932F0160 MB41	2200	3000	88	86,0	1	432	64	72	210	3000	3180	6030
16,00	PHA932F0160 MB41	2200	3000	88	86,0	1	432	64	100	180	3000	3180	6030
16,00	PHA932F0160 MB41	2200	3000	88	86,0	1	432	64	160	91	3000	3180	6030
16,00	PHA932F0160 MB51	2200	3000	133	93,3	1	771	64	200	190	3000	4870	8960
18,00	PHA932F0180 MB41	1800	3000	110	86,0	1	486	66	50	250	3000	3580	6780
18,00	PHA932F0180 MB41	1800	3000	110	86,0	1	486	66	72	210	3000	3580	6780
18,00	PHA932F0180 MB41	1800	3000	110	86,0	1	486	66	100	180	3000	3580	6780
18,00	PHA932F0180 MB41	1800	3000	110	86,0	1	486	66	160	91	3000	3580	6780
18,00	PHA932F0180 MB51	1800	3000	155	93,3	1	798	66	200	140	3000	4500	9000
20,00	PHA932F0200 MB41	2500	3000	79	86,0	1	557	62	50	250	3000	3980	7530
20,00	PHA932F0200 MB41	2500	3000	79	86,0	1	557	62	72	210	3000	3980	7530
20,00	PHA932F0200 MB41	2500	3000	79	86,0	1	557	62	100	180	3000	3980	7530
20,00	PHA932F0200 MB41	2500	3000	79	86,0	1	557	62	160	91	3000	3980	7530
20,00	PHA932F0200 MB51	2500	3000	124	93,3	1	874	62	200	140	3000	5000	10000
24,00	PHA932F0240 MB41	2200	3000	84	86,0	1	644	64	50	240	3000	4500	9000
24,00	PHA932F0240 MB41	2200	3000	84	86,0	1	644	64	72	210	3000	4500	9000
24,00	PHA932F0240 MB41	2200	3000	84	86,0	1	644	64	100	170	3000	4500	9000
24,00	PHA932F0240 MB41	2200	3000	84	86,0	1	644	64	160	90	3000	4500	9000
28,00	PHA932F0280 MB41	2800	3000	73	86,0	1	736	61	50	230	3000	5000	10000
28,00	PHA932F0280 MB41	2800	3000	73	86,0	1	736	61	72	200	3000	5000	10000
28,00	PHA932F0280 MB41	2800	3000	73	86,0	1	736	61	100	160	3000	5000	10000
28,00	PHA932F0280 MB41	2800	3000	73	86,0	1	736	61	160	75	3000	5000	10000
30,00	PHA932F0300 MB41	2500	3000	77	86,0	1	757	62	50	180	3000	4500	9000
30,00	PHA932F0300 MB41	2500	3000	77	86,0	1	757	62	72	150	3000	4500	9000
30,00	PHA932F0300 MB41	2500	3000	77	86,0	1	757	62	100	110	3000	4500	9000

Planetengetriebe **PHA** Motoradapter mit Bremse  
 Planetary Gear Units **PHA** Motor Adapter with Brake  
 Réducteurs planétaires **PHA** lanterne pour moteur avec frein



Bitte beachten Sie die Hinweise auf Seite PHA4! *Please take notice of the indications on page PHA4!* Veuillez s. v. p. prendre en considération les observations à la page PHA4!

i	Typ	n1MAX DB [min <sup>-1</sup> ]	n1MAX ZB [min <sup>-1</sup> ]	J1 [10 <sup>-4</sup> kgm <sup>2</sup> ]	G [kg]	Δφ2 [arcmin]	C2 [Nm/arcmin]	LPA [dB(A)]	M1HN [Nm]	M1MMAX [Nm]	M2N [Nm]	M2B [Nm]	M2NOT [Nm]
<b>PHA932 (M2BMAX=5000 Nm)</b>													
32,00	PHA932F0320 MB41	2800	3000	71	86,0	1	786	60	50	170	3000	4610	9220
32,00	PHA932F0320 MB41	2800	3000	71	86,0	1	786	60	72	140	3000	4610	9220
32,00	PHA932F0320 MB41	2800	3000	71	86,0	1	786	60	100	100	3000	4610	9220
40,00	PHA932F0400 MB41	2800	3000	69	86,0	1	844	59	50	120	2690	4610	9220
40,00	PHA932F0400 MB41	2800	3000	69	86,0	1	844	59	72	92	2690	4610	9220
40,00	PHA932F0400 MB41	2800	3000	69	86,0	1	844	59	100	53	2690	4610	9220
42,00	PHA932F0420 MB41	2800	3000	71	86,0	1	888	61	50	110	3000	4500	9000
42,00	PHA932F0420 MB41	2800	3000	71	86,0	1	888	61	72	79	3000	4500	9000
48,00	PHA932F0480 MB41	2800	3000	70	86,0	1	919	60	50	87	3000	4500	9000
48,00	PHA932F0480 MB41	2800	3000	70	86,0	1	919	60	72	56	3000	4500	9000
60,00	PHA932F0600 MB41	2800	3000	69	86,0	1	953	59	50	56	3000	4500	9000
<b>PHA1032 (M2BMAX=7500 Nm)</b>													
18,00	PHA1032F0180 MB41	1800	3000	113	101,4	1	575	66	50	250	3390	3580	6780
18,00	PHA1032F0180 MB41	1800	3000	113	101,4	1	575	66	72	210	3390	3580	6780
18,00	PHA1032F0180 MB41	1800	3000	113	101,4	1	575	66	100	180	3390	3580	6780
18,00	PHA1032F0180 MB41	1800	3000	113	101,4	1	575	66	160	91	3390	3580	6780
18,00	PHA1032F0180 MB51	1800	3000	158	108,7	1	1070	66	200	190	4610	5480	10120
24,00	PHA1032F0240 MB41	2200	3000	86	101,4	1	811	64	50	250	4520	4780	9040
24,00	PHA1032F0240 MB41	2200	3000	86	101,4	1	811	64	72	210	4520	4780	9040
24,00	PHA1032F0240 MB41	2200	3000	86	101,4	1	811	64	100	180	4520	4780	9040
24,00	PHA1032F0240 MB41	2200	3000	86	101,4	1	811	64	160	91	4520	4780	9040
24,00	PHA1032F0240 MB51	2200	3000	131	108,7	1	1282	64	200	190	4610	7310	13430
30,00	PHA1032F0300 MB41	2500	3000	78	101,4	1	998	62	50	250	5000	5970	11300
30,00	PHA1032F0300 MB41	2500	3000	78	101,4	1	998	62	72	210	5000	5970	11300
30,00	PHA1032F0300 MB41	2500	3000	78	101,4	1	998	62	100	180	5000	5970	11300
30,00	PHA1032F0300 MB41	2500	3000	78	101,4	1	998	62	160	91	5000	5970	11300
30,00	PHA1032F0300 MB51	2500	3000	123	108,7	1	1404	62	200	140	5000	7500	15000
42,00	PHA1032F0420 MB41	2800	3000	72	101,4	1	1238	61	50	230	5000	7500	15000
42,00	PHA1032F0420 MB41	2800	3000	72	101,4	1	1238	61	72	200	5000	7500	15000
42,00	PHA1032F0420 MB41	2800	3000	72	101,4	1	1238	61	100	160	5000	7500	15000
42,00	PHA1032F0420 MB41	2800	3000	72	101,4	1	1238	61	160	75	5000	7500	15000
48,00	PHA1032F0480 MB41	2800	3000	71	101,4	1	1300	60	50	170	4610	6910	13820
48,00	PHA1032F0480 MB41	2800	3000	71	101,4	1	1300	60	72	140	4610	6910	13820
48,00	PHA1032F0480 MB41	2800	3000	71	101,4	1	1300	60	100	100	4610	6910	13820
60,00	PHA1032F0600 MB41	2800	3000	69	101,4	1	1369	59	50	120	4030	6910	13820
60,00	PHA1032F0600 MB41	2800	3000	69	101,4	1	1369	59	72	92	4030	6910	13820
60,00	PHA1032F0600 MB41	2800	3000	69	101,4	1	1369	59	100	53	4030	6910	13820

Planetengetriebe **PHVA** Motoradapter mit Bremse  
 Planetary Gear Units **PHVA** Motor Adapter with Brake  
 Réducteurs planétaires **PHVA** lanterne pour moteur avec frein



Bitte beachten Sie die Hinweise auf Seite PHA4! *Please take notice of the indications on page PHA4!* Veuillez s. v. p. prendre en considération les observations à la page PHA4!

i	Typ	n1MAX DB [min <sup>-1</sup> ]	n1MAX ZB [min <sup>-1</sup> ]	J1 [10 <sup>-4</sup> kgm <sup>2</sup> ]	G [kg]	Δφ2 [arcmin]	C2 [Nm/arcmin]	LPA [dB(A)]	M1HN [Nm]	M1MMAX [Nm]	M2N [Nm]	M2B [Nm]	M2NOT [Nm]
<b>PHVA933 (M2BMAX=4250 Nm)</b>													
61,00	PHVA933F0610 MB32	2500	4000	22	69,8	1	765	62	<b>16</b>	97	2500	4250	9000
61,00	PHVA933F0610 MB32	2500	4000	22	69,8	1	765	62	<b>24</b>	86	2500	4250	9000
61,00	PHVA933F0610 MB32	2500	4000	22	69,8	1	765	62	<b>32</b>	75	2500	4250	9000
61,00	PHVA933F0610 MB32	2500	4000	22	69,8	1	765	62	<b>45</b>	57	2500	4250	9000
91,00	PHVA933F0910 MB32	2500	4000	19	69,8	1	799	62	<b>16</b>	58	2500	4250	9000
91,00	PHVA933F0910 MB32	2500	4000	19	69,8	1	799	62	<b>24</b>	47	2500	4250	9000
91,00	PHVA933F0910 MB32	2500	4000	19	69,8	1	799	62	<b>32</b>	35	2500	4250	9000
121,0	PHVA933F1210 MB32	2500	4000	18	69,8	1	784	62	<b>16</b>	38	2500	4250	9000
121,0	PHVA933F1210 MB32	2500	4000	18	69,8	1	784	62	<b>24</b>	27	2500	4250	9000
<b>PHVA1033 (M2BMAX=7500 Nm)</b>													
61,00	PHVA1033F0610 MB42	2500	3000	73	104,9	1	1201	63	<b>50</b>	130	4000	7500	15000
61,00	PHVA1033F0610 MB42	2500	3000	73	104,9	1	1201	63	<b>72</b>	98	4000	7500	15000
61,00	PHVA1033F0610 MB42	2500	3000	73	104,9	1	1201	63	<b>100</b>	59	4000	7500	15000
91,00	PHVA1033F0910 MB42	2500	3000	70	104,9	1	1264	63	<b>50</b>	64	4000	7500	15000
91,00	PHVA1033F0910 MB42	2500	3000	70	104,9	1	1264	63	<b>72</b>	33	4000	7500	15000

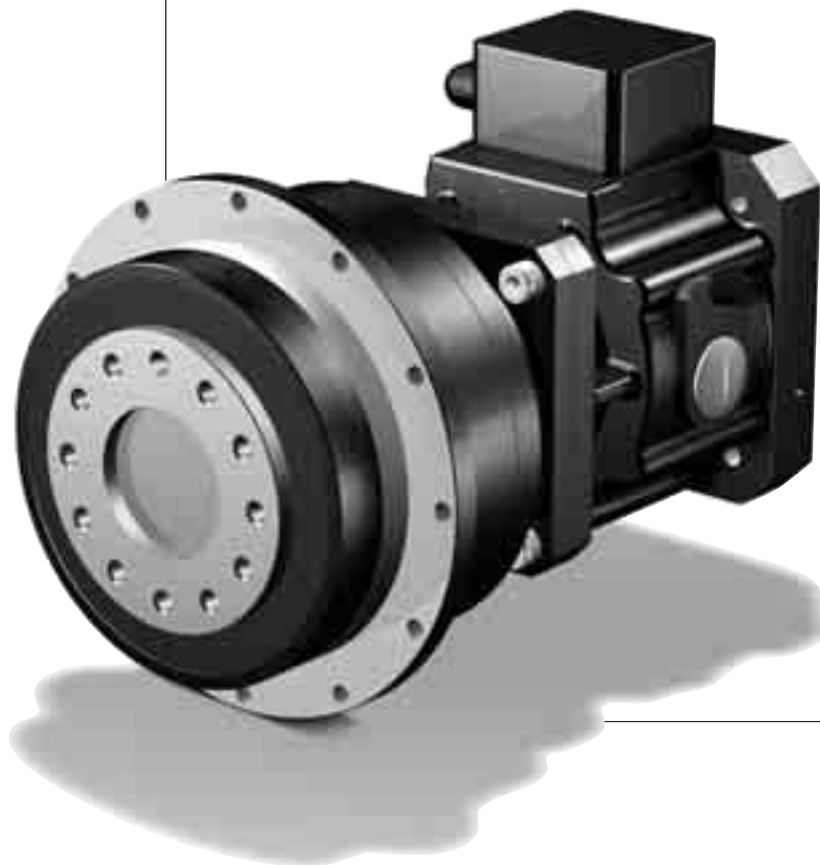


Maßbilder:  
**ServoFit®** Planeten-  
getriebe **PHA**  
Motoradapter mit Bremse

*Dimension drawings:*  
**ServoFit® PHA**  
*Planetary Gear Units*  
*Motor Adapter with Brake*



Croquis cotés:  
Réduct. planétaires  
**ServoFit® PHA** lanterne  
pour moteur avec frein

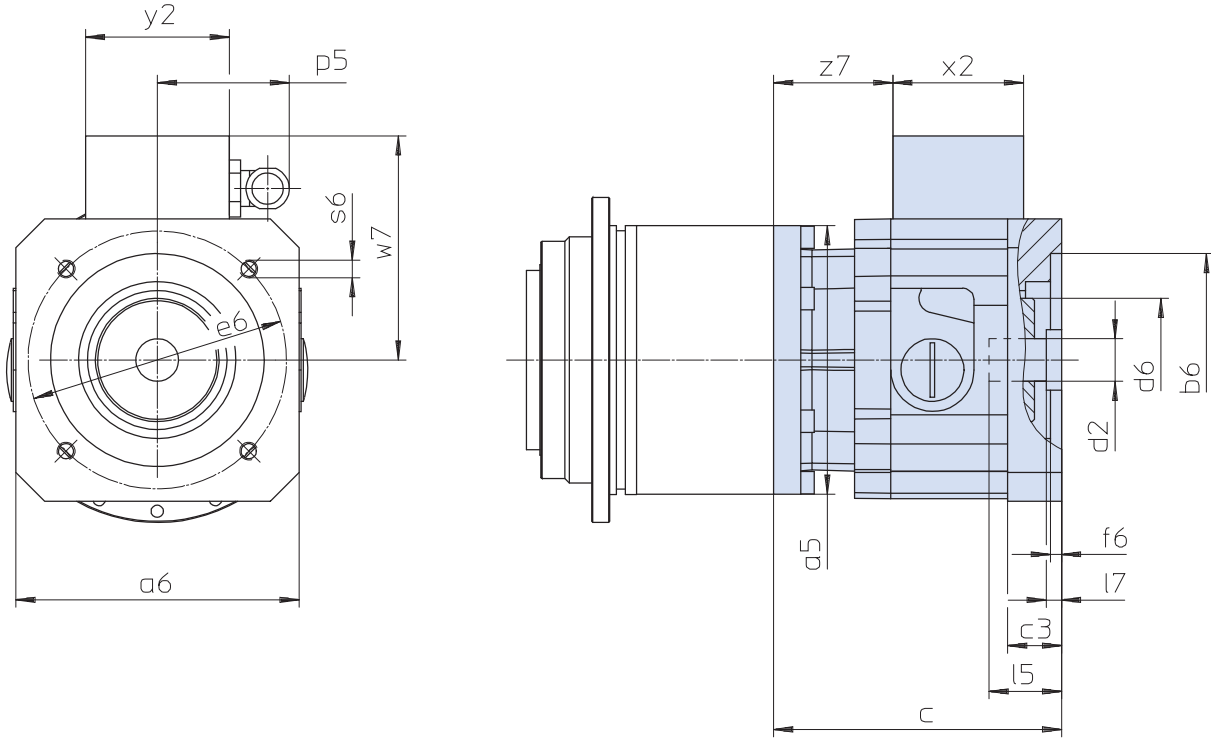




Planetengetriebe **PHA** Motoradapter mit Bremse + Klemmenkasten  
 Planetary Gear Units **PHA** Motor Adapter with Brake + terminal box  
 Réduct. planétaires **PHA** lanterne pour mot. avec frein + boîte à bornes



**MB21 - MB51 / MB22 - MB42**



Maße Getriebe siehe Katalog ServoFit® Servogetriebe ID 442257.  
 Weitere Motoranschlussmaße auf Anfrage.

Gear unit dimensions see catalog ServoFit® servo gear units ID 442257. Further motor connection dimensions on request.

Dimensions réducteur voir catalogue réducteurs brushless ServoFit® ID 442257. D'autres cotes de connexion des moteurs sur demande.

Typ	øb6	øe6	ød2min	ød2max	l5max	□a5	□a6	c	c3
MB21	95F8	115	19	24	63,0	114	126	128,0	24,0
MB21	95F8	130	19	24	63,0	114	126	128,0	24,0
MB21	110F8	130	19	24	63,0	114	126	128,0	24,0
MB31	130F8	165	24	32	66,5	145	155	141,0	25,0
MB31	110F8	165	24	32	66,5	145	155	141,0	25,0
MB41	180F8	215	32	38	83,0	190	194	171,5	35,5
MB41	130F8	215	32	38	83,0	190	194	171,5	35,5
MB51	250F8	300	42	48	114,0	190	264	232,0	68,0

Typ	ød6	f6	l7max	p5	s6	w7	x2	y2	z7
MB21	55	5	11,0	59	M8	100,0	58	64	53
MB21	55	5	11,0	59	M8	100,0	58	64	53
MB21	55	5	11,0	59	M8	100,0	58	64	53
MB31	65	5	6,5	59	M10	114,5	58	64	63
MB31	65	5	6,5	59	M10	114,5	58	64	63
MB41	80	6	4,0	59	M12	134,0	58	64	84
MB41	80	6	4,0	59	M12	134,0	58	64	84
MB51	105	10	22,0	66	M16	189,5	75	80	100

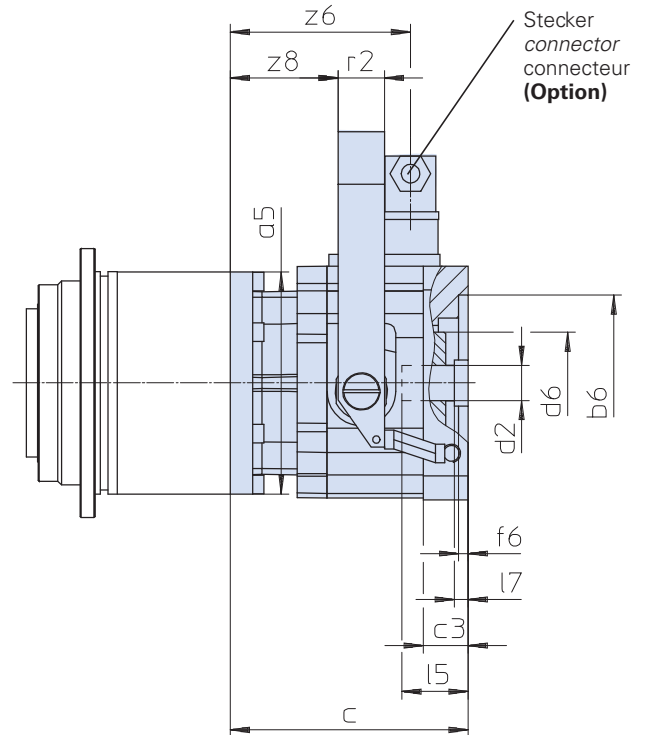
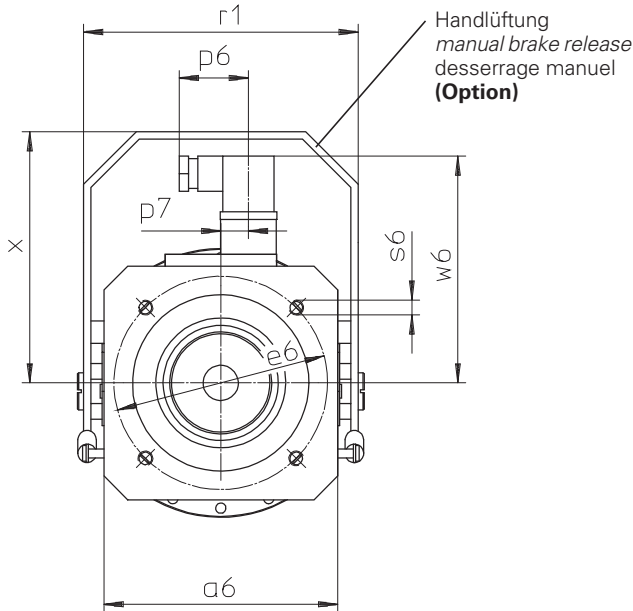
Typ	øb6	øe6	ød2min	ød2max	l5max	□a5	□a6	c	c3
MB22	95H7	115	19	24	63,0	120	126	128	24,0
MB22	95H7	130	19	24	63,0	120	126	128	24,0
MB22	110H7	130	19	24	63,0	120	126	128	24,0
MB32	130H7	165	24	32	66,5	152	155	141	25,0
MB32	110H7	165	24	32	66,5	152	155	141	25,0
MB42	180H7	215	32	38	83,0	212	194	170	35,5
MB42	130H7	215	32	38	83,0	212	194	170	35,5

Typ	ød6	f6	l7max	p5	s6	w7	x2	y2	z7
MB22	55	5	11,0	59	M8	100,0	58	64	53,0
MB22	55	5	11,0	59	M8	100,0	58	64	53,0
MB22	55	5	11,0	59	M8	100,0	58	64	53,0
MB32	65	5	6,5	59	M10	114,5	58	64	63,0
MB32	65	5	6,5	59	M10	114,5	58	64	63,0
MB42	80	6	4,0	59	M12	134,0	58	64	82,5
MB42	80	6	4,0	59	M12	134,0	58	64	82,5

Planetengetriebe **PHA** Motoradapter mit Bremse + Optionen  
 Planetary Gear Units **PHA** Motor Adapter with Brake + options  
 Réducteurs planétaires **PHA** lanterne pour moteur avec frein + options



**MB21 - MB41 / MB22 - MB42**



Maße Getriebe siehe Katalog ServoFit® Servogetriebe ID 442257.  
 Weitere Motoranschlussmaße auf Anfrage.

Gear unit dimensions see catalog ServoFit® servo gear units ID 442257. Further motor connection dimensions on request.

Dimensions réducteur voir catalogue réducteurs brushless ServoFit® ID 442257. D'autres cotes de connexion des moteurs sur demande.

Typ	øb6	øe6	ød2min	ød2max	l5max	□a5	□a6	c	c3	ød6
MB21	95F8	115	19	24	63,0	114	126	128,0	24,0	55
MB21	95F8	130	19	24	63,0	114	126	128,0	24,0	55
MB21	110F8	130	19	24	63,0	114	126	128,0	24,0	55
MB31	130F8	165	24	32	66,5	145	155	141,0	25,0	65
MB31	110F8	165	24	32	66,5	145	155	141,0	25,0	65
MB41	180F8	215	32	38	83,0	190	194	171,5	35,5	80
MB41	130F8	215	32	38	83,0	190	194	171,5	35,5	80
MB51	250F8	300	42	48	114,0	190	264	232,0	68,0	105

Typ	f6	l7max	p6	p7	r1	r2	s6	w6	x	z6	z8
MB21	5	11,0	37,5	15	148	25	M8	122,4	135,5	97	58
MB21	5	11,0	37,5	15	148	25	M8	122,4	135,5	97	58
MB21	5	11,0	37,5	15	148	25	M8	122,4	135,5	97	58
MB31	5	6,5	37,5	15	178	25	M10	136,4	165,5	107	68
MB31	5	6,5	37,5	15	178	25	M10	136,4	165,5	107	68
MB41	6	4,0	37,5	15	222	30	M12	156,4	195,5	128	85
MB41	6	4,0	37,5	15	222	30	M12	156,4	195,5	128	85
MB51	10	22,0	37,5	15	294	30	M16	193,0	264,0	154	108

Typ	øb6	øe6	ød2min	ød2max	l5max	□a5	□a6	c	c3	ød6
MB22	95H7	115	19	24	63,0	120	126	128	24,0	55
MB22	95H7	130	19	24	63,0	120	126	128	24,0	55
MB22	110H7	130	19	24	63,0	120	126	128	24,0	55
MB32	130H7	165	24	32	66,5	152	155	141	25,0	65
MB32	110H7	165	24	32	66,5	152	155	141	25,0	65
MB42	180H7	215	32	38	83,0	212	194	170	35,5	80
MB42	130H7	215	32	38	83,0	212	194	170	35,5	80

Typ	f6	l7max	p6	p7	r1	r2	s6	w6	x	z6	z8
MB22	5	11,0	37,5	15	148	25	M8	122,4	135,5	97,0	58,0
MB22	5	11,0	37,5	15	148	25	M8	122,4	135,5	97,0	58,0
MB22	5	11,0	37,5	15	148	25	M8	122,4	135,5	97,0	58,0
MB32	5	6,5	37,5	15	178	25	M10	136,4	165,5	107,0	68,0
MB32	5	6,5	37,5	15	178	25	M10	136,4	165,5	107,0	68,0
MB42	6	4,0	37,5	15	222	30	M12	156,4	195,5	126,5	83,5
MB42	6	4,0	37,5	15	222	30	M12	156,4	195,5	126,5	83,5



Planetenwinkel-  
getriebe **PHK**  
Motoradapter mit Bremse

**PHK** Right-Angle  
Planetary Gear Units  
Motor Adapter with Brake

Réduct. planétaires à  
couple conique **PHK**  
lanterne pour moteur avec  
frein



## Inhaltsübersicht **PHK**

Typisierung  
Auswahlliste:  
Planetenwinkelgetriebe PHK  
Maßbilder:  
Planetenwinkelgetriebe PHK

## Contents **PHK**

PHK2 *Type designation*  
PHK3 *Selection data:*  
PHK3 *PHK Right-Angle Planetary Gear Units*  
PHK9 *Dimension drawings:*  
PHK9 *PHK Right-Angle Planetary Gear Units*

## Sommaire **PHK**

PHK2 Désignation des types  
PHK2 Liste des alternatives:  
PHK3 Réducteurs planétaires  
PHK3 à couple conique PHK  
PHK9 Croquis cotés:  
PHK9 Réducteurs planétaires  
PHK9 à couple conique PHK

**PHK**



**PH 8 2 1 F 0050 K302VF 0115 MB 2 0**

1 2 3 4 5 6 7 8 9 10 11

- 1** Getriebetyp  
**PH** - Planetengetriebe
- 2** Planetengetriebegröße
- 3** Generationsziffer
- 4** Stufenzahl PH-Getriebe  
**1** - 1-stufig
- 5** Ausführung PH-Getriebe  
**F** - Flanschwelle
- 6** Übersetzungskennzahl PH-Getriebe i x 10
- 7** Winkeleintrieb  
**K** - Kegelradgetriebe 2-stufig  
Anbauseite (3 bzw. 4) bei Bestellung angeben.
- 8** Übersetzungskennzahl K-Getriebe i x 10
- 9 MB** - Motoradapter quadratisch mit Bremse für Motorwelle ohne Passfeder (Motormaßbild des Kunden erforderlich! Siehe Abb. Motorabtrieb und Maßbild ab Seite PHK11, bitte max. Abmessungen beachten)
- 10** Motoradaptergröße
- 11** Anbau an MGS-Getriebe

- 1** Gear unit type  
**PH** - Planetary gear unit
- 2** Planetary gear unit size
- 3** Generation number
- 4** Stages PH gear unit  
**1** - 1 stage
- 5** Design PH gear unit  
**F** - flange shaft
- 6** Transmission ratio PH gear unit i x 10
- 7** Angular gear input  
**K** - helical bevel gear units 2-stage  
Please indicate mounting side (3 or 4) with your order.
- 8** Transmission ratio K gear unit i x 10
- 9 MB** - Motor adapter square with brake for motor shaft without key (dimension drawing of customer motor necessary! Also see pic. motor output and dimension drawing from page PHK11, please observe the max. dimensions)
- 10** Motor adapter size
- 11** for mounting at MGS gear unit

- 1** Type de réducteur  
**PH** - Réducteur planétaire
- 2** Taille du réducteur
- 3** Nombre de génération
- 4** Trains de réduction  
**1** - 1-train
- 5** Type d'arbre  
**F** - Arbre à bride
- 6** Rapport de réduction réducteur PH i x 10
- 7** Couple conique  
**K** - Réduct. à couple conique 2-trains  
Indiquer le côté du montage (3 ou 4) lors de la commande.
- 8** Rapport de réduction réducteur K i x 10
- 9 MB** - Lanterne pour moteur carré avec frein pour arbre de moteur sans clavette (plan coté du moteur requis nécessaire! Voir dessin sortie des moteurs et croquis cotés à partir de page PHK11, tenir compte des dimensions max.)
- 10** Taille lanterne pour moteur
- 11** pour assemblage du réducteur de MGS

Einbaulage "EL" muss entsprechend Seite PHK19, Katalog ID 442257, angegeben werden.  
**Achtung!**

Die Montage mit vertikaler Motoreinbaulage (Motor unten) ist nicht zulässig, wenn die im Motoradapter eingebaute Bremse Teil eines redundanten Bremssystems ist, und die zweite Bremse im Motor eingebaut ist.

**Zusätzliche Bestellangaben für Motoradapter mit Bremse:**

- Bremsmoment ..... Nm
- (entspr. Auswahlliste ab Seite PHK5)
- Klemmenkasten  Stecker (Option)
- Lage des Klemmenkastens / Steckers  
0°  90°  180°  270°
- el. Lüft-Überwachung
- (nur bei Ausführung mit Klemmenkasten)
- el. Verschleiß-Überwachung
- Handlüftung (Option)
- Spulenspannung U<sub>DC</sub> 24 V  104 V
- Details Planetenwinkelgetriebe siehe ServoFit®  
Katalog ID 442257.

Mounting position "EL" must be indicated according to page PHK19, catalog ID 442257.

**Caution!**

Installation with vertical motor mounting position (motor down) is not permitted when the brake which is integrated in the motor adapter is part of a redundant braking system and the second brake is installed in the motor.

**Additional ordering information for motor adapter with brake:**

- Braking torque ..... Nm
- (corresp. selection data starting on page PHK5)
- Terminal box  Plug connector (option)
- Position of terminal box / plug connector  
0°  90°  180°  270°
- Elec. air monitoring
- (only for models with terminal box)
- Elec. wear monitoring
- Manual brake release (option)
- Coil voltage U<sub>DC</sub> 24 V  104 V
- Details right-angle planetary gear units see ServoFit® catalog ID 442257.

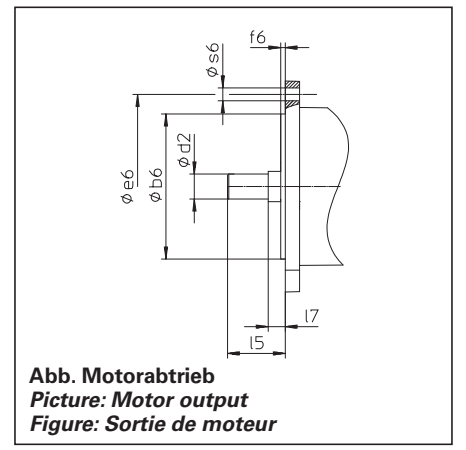
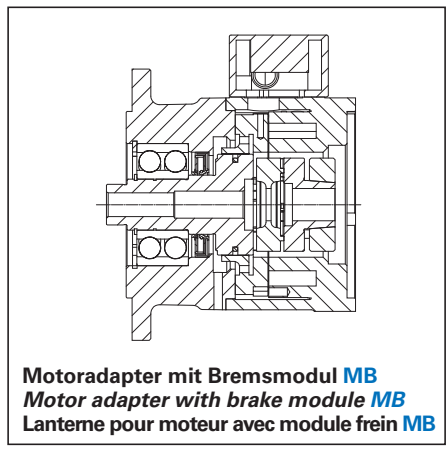
La position de montage "EL" doit être donnée conformément à la page PHK19, catalogue ID 442257.

**Attention!**

Le montage, position moteur verticale (moteur en bas), n'est pas autorisé si le frein qui se trouve dans la lanterne pour moteur est un élément d'un système de freinage redondant et si le deuxième frein est monté dans le moteur.

**Références additionnelles pour lanterne pour moteur avec frein:**

- Couple de freinage ..... Nm
- (suivant la liste de alternatives à partir de la page PHK5)
- Boîte à bornes  Connecteur (option)
- Position de la boîte à bornes / connecteur  
0°  90°  180°  270°
- Contrôle de desserrage él.
- (uniquem. pour version avec boîte à bornes)
- Contrôle d'usure él.
- Desserrage manuel (option)
- Tension continue U<sub>DC</sub> 24 V  104 V
- Détails réducteurs planétaires à couple conique voir catalogue ServoFit® ID 442257.



Auswahlliste:  
Planetenwinkel-  
getriebe **PHK**  
Motoradapter mit Bremse

*Selection data:*  
**PHK** Right-Angle  
Planetary Gear Units  
Motor Adapter with Brake



Liste des alternatives:  
Réduct. planétaires à  
couple conique **PHK**  
lant. pour moteur avec frein





Auswahlliste:  
Planetenwinkel-  
getriebe **PHK**  
Motoradapter mit Bremse

Selection data:  
**PHK** Right-Angle  
Planetary Gear Units  
Motor Adapter with Brake



Liste des alternatives:  
Réduct. planétaires à  
couple conique **PHK**  
lant. pour moteur avec frein

**Bezeichnungen:**

- i** - Getriebeübersetzung
- i<sub>exakt</sub>** - math. genaue Übersetzung
- MB** - Motoradapter mit Bremse
- n<sub>1MAX</sub>** - max. Eintriebsdrehzahl  
DBH - Dauerbetrieb - Getriebe und Motoranschluss horizontal (EL1, EL2)  
DBV - Dauerbetrieb - Getriebe oder Motoranschluss vertikal (EL3, EL4, EL5, EL6)  
ZB - Zyklusbetrieb (bei Umgebungstemperatur 20°C, siehe auch Seite A10/A11, Katalog ID 442257)
- J<sub>1</sub>** - Massenträgheitsmoment (auf Eintrieb bezogen)
- G** - Gewicht
- Δφ<sub>2</sub>** - Getriebedrehspiel (ohne Drehspiel Bremse, siehe Seite 5)
- C<sub>2</sub>** - Getriebesteifigkeit (auf Abtrieb bezogen bei M<sub>2N</sub>)
- L<sub>PA</sub>** - max. Laufgeräusch (n<sub>1</sub> = 2000 min<sup>-1</sup>)
- M<sub>1HN</sub>** - Nennbremsmoment (+40%, -20%) der Bremse im Motoradapter
- M<sub>1MMAX</sub>** - max. zul. Motor-Bremsmoment für das Getriebe bei redundanten Bremssystemen (10<sup>3</sup> Bremsungen) einschließlich etwaiger Toleranzen des Bremsmoments (f<sub>eff</sub> = 1)
- M<sub>2N</sub>** - Nenndrehmoment <sup>1)</sup>
- M<sub>2B</sub>** - max. zul. Beschleunigungsmoment
- M<sub>2NOT</sub>** - NOT-AUS-Moment (10<sup>3</sup> Lastwechsel)

**Bitte beachten Sie die Betriebsfaktoren auf Seite A10/A11, Katalog ID 442257!**

<sup>1)</sup> Werte beziehen sich auf Eintriebsdrehzahlen n<sub>1</sub> = 1500 min<sup>-1</sup>.

Das Produkt aus zul. Drehmoment M<sub>2N</sub> und zul. Drehzahl n<sub>1MAXDB</sub> berücksichtigt nicht die thermische Grenzleistung.

**Symbols:**

- i** - Gear unit ratio
- i<sub>exakt</sub>** - Exact math. ratio
- MB** - Motor adapter with brake
- n<sub>1MAX</sub>** - Max. input speed  
DBH - Continuous operation - gear unit and motor connection horizontal (EL1, EL2)  
DBV - Continuous operation - gear unit or motor connection vertical (EL3, EL4, EL5, EL6)  
ZB - Cycle operation (at ambient temperature 20°C, also see page A10/A11, catalog ID 442257)
- J<sub>1</sub>** - Mass moment of inertia (related to input)
- G** - Weight
- Δφ<sub>2</sub>** - Gear unit backlash (without backlash brake, see page 5)
- C<sub>2</sub>** - Gear unit rigidity (related to output at M<sub>2N</sub>)
- L<sub>PA</sub>** - Max. noise level (n<sub>1</sub> = 2000 rpm)
- M<sub>1HN</sub>** - Nominal brake torque (+40%, -20%) of the motor adapter brake
- M<sub>1MMAX</sub>** - Max. perm. motor brake torque for the gear unit in redundant brake systems (10<sup>3</sup> brakings) inclusive the tolerances of the brake torque (f<sub>eff</sub> = 1)
- M<sub>2N</sub>** - Rated torque <sup>1)</sup>
- M<sub>2B</sub>** - Max. perm. acceleration torque
- M<sub>2NOT</sub>** - Emergency-Off moment (10<sup>3</sup> load changes)

**Please take notice of the operating factors on page A10/A11, catalog ID 442257 !**

<sup>1)</sup> Figures applied to input speed n<sub>1</sub> = 1500 rpm.

The product consisting of permissible torque M<sub>2N</sub> and permissible speed n<sub>1MAXDB</sub> does not consider the maximum thermal capacity.

**Désignations:**

- i** - Rapport de réducteur
- i<sub>exakt</sub>** - Rapport math. exact
- MB** - Lanterne pour moteur avec frein
- n<sub>1MAX</sub>** - Vitesse d'entrée maxi  
DBH - régime continu - réducteur et connexion des moteurs horizont. (EL1, EL2)  
DBV - régime continu - réducteur ou connexion des moteurs verticale (EL3, EL4, EL5, EL6)  
ZB - régime cyclique (température ambiante 20°C, voir aussi page A10/A11, catalogue ID 442257)
- J<sub>1</sub>** - Moment d'inertie (par rapport à l'arbre d'entrée)
- G** - Poids
- Δφ<sub>2</sub>** - Jeu de réducteur (sans jeu frein, voir page 5)
- C<sub>2</sub>** - Rigidité du réducteur (par rapport à l'arbre de sortie à M<sub>2N</sub>)
- L<sub>PA</sub>** - Niveau de bruit max. (n<sub>1</sub> = 2000 min<sup>-1</sup>)
- M<sub>1HN</sub>** - Couple de freinage nominal (+40%, -20%) du frein dans la lant. pour moteur
- M<sub>1MMAX</sub>** - Couple de freinage moteur max. adm. pour le réducteur dans des systèmes de freinage redondants (10<sup>3</sup> freinages) y compris d'éventuelles tolérances du couple de freinage (f<sub>eff</sub> = 1)
- M<sub>2N</sub>** - Couple nominal <sup>1)</sup>
- M<sub>2B</sub>** - Couple maxi admissible d'accélération
- M<sub>2NOT</sub>** - Couple arrêt d'urgence (à des charges 10<sup>3</sup>)

**Veillez s. v. p. prendre en considération les facteurs de service à la page A10/A11, catalogue ID 442257!**

<sup>1)</sup> Ces valeurs se rapportent à des valeurs d'entrée de n<sub>1</sub> = 1500 min<sup>-1</sup>.

Le produit de couple admissible M<sub>2N</sub> et vitesse admissible n<sub>1MAXDB</sub> ne tient pas compte de la puissance limite thermique.

Planetenwinkelgetriebe **PHK** Motoradapter mit Bremse  
*Right-Angle Planetary Gear Units **PHK** Motor Adapter with Brake*  
 Réd. planét. à couple conique **PHK** lanterne pour moteur avec frein



Bitte beachten Sie die Hinweise auf Seite PHK4!

Please take notice of the indications on page PHK4!

Veuillez s. v. p. prendre en considération les observations à la page PHK4!

i	ixakt	Typ	n1MAXn1MAXn1MAX	J1	G	Δφ2	C2	LPA	M1HN	M1MMAX	M2N	M2B	M2NOT
			DBH DBV ZB	[10-4	[kg]	[arcmin]	[Nm/	[dB(A)]	[Nm]	[Nm]	[Nm]	[Nm]	[Nm]
			[min-1][min-1][min-1]				arcmin]						
			[kgm2]										
<b>PH5K1 (M2BMAX=320 Nm)</b>													
16,00	16/1	PH521F0040 K102VF0040 MB20	3300 2800 4000	8,5	22,9	4,5	45	60	<b>8,0</b>	20	210	320	600
16,00	16/1	PH521F0040 K102VF0040 MB20	3300 2800 4000	8,5	22,9	4,5	45	60	<b>12</b>	15	210	320	600
16,00	16/1	PH521F0040 K102VF0040 MB20	3300 2800 4000	8,5	22,9	4,5	45	60	<b>16</b>	9,0	210	320	600
20,00	20/1	PH521F0050 K102VF0040 MB20	3300 2800 4000	8,5	22,9	4	54	60	<b>8,0</b>	14	220	320	600
20,00	20/1	PH521F0050 K102VF0040 MB20	3300 2800 4000	8,5	22,9	4	54	60	<b>12</b>	8,3	220	320	600
27,84	7600/273	PH521F0050 K102VF0056 MB20	3300 2800 4000	8,3	22,9	4	57	60	<b>8,0</b>	6,9	220	320	600
30,00	30/1	PH521F0050 K102VF0060 MB20	3300 2800 4000	8,1	22,9	4	57	60	<b>8,0</b>	5,6	220	320	600
33,22	299/9	PH521F0050 K102VF0066 MB20	3500 3300 4000	8,0	22,9	4	58	58	<b>8,0</b>	3,9	220	320	600
<b>PH7K1 (M2BMAX=650 Nm)</b>													
28,00	28/1	PH721F0070 K102VF0040 MB20	3300 2800 4000	8,5	27,2	4	98	60	<b>8,0</b>	26	440	650	1240
28,00	28/1	PH721F0070 K102VF0040 MB20	3300 2800 4000	8,5	27,2	4	98	60	<b>12</b>	20	440	650	1240
28,00	28/1	PH721F0070 K102VF0040 MB20	3300 2800 4000	8,5	27,2	4	98	60	<b>16</b>	15	440	650	1240
38,98	1520/39	PH721F0070 K102VF0056 MB20	3300 2800 4000	8,3	27,2	4	102	60	<b>8,0</b>	15	440	650	1240
38,98	1520/39	PH721F0070 K102VF0056 MB20	3300 2800 4000	8,3	27,2	4	102	60	<b>12</b>	9,8	440	650	1240
40,00	40/1	PH721F0100 K102VF0040 MB20	3300 2800 4000	8,5	27,2	3,5	95	60	<b>8,0</b>	9,8	300	500	1000
42,00	42/1	PH721F0070 K102VF0060 MB20	3300 2800 4000	8,1	27,2	4	103	60	<b>8,0</b>	14	440	650	1240
42,00	42/1	PH721F0070 K102VF0060 MB20	3300 2800 4000	8,1	27,2	4	103	60	<b>12</b>	7,9	440	650	1240
46,51	2093/45	PH721F0070 K102VF0066 MB20	3500 3300 4000	8,0	27,2	4	104	58	<b>8,0</b>	11	440	650	1240
46,51	2093/45	PH721F0070 K102VF0066 MB20	3500 3300 4000	8,0	27,2	4	104	58	<b>12</b>	5,5	440	650	1240
55,68	15200/273	PH721F0100 K102VF0056 MB20	3300 2800 4000	8,3	27,2	3,5	97	60	<b>8,0</b>	3,9	300	500	1000
58,16	13377/230	PH721F0070 K102VF0083 MB20	3500 3300 4000	7,9	27,2	4	105	58	<b>8,0</b>	6,6	440	650	1240
64,74	1748/27	PH721F0070 K102VF0092 MB20	3500 3300 4000	7,9	27,2	4	106	58	<b>8,0</b>	4,8	440	650	1240
70,98	3549/50	PH721F0070 K102VF0100 MB20	3500 3500 4000	7,8	27,2	4	106	56	<b>8,0</b>	3,4	440	650	1240
<b>PH7K2 (M2BMAX=700 Nm)</b>													
16,00	16/1	PH721F0040 K202VF0040 MB20	3000 2600 4000	10	34,7	4,5	70	63	<b>8,0</b>	47	440	560	1120
16,00	16/1	PH721F0040 K202VF0040 MB20	3000 2600 4000	10	34,7	4,5	70	63	<b>12</b>	42	440	560	1120
16,00	16/1	PH721F0040 K202VF0040 MB20	3000 2600 4000	10	34,7	4,5	70	63	<b>16</b>	36	440	560	1120
16,00	16/1	PH721F0040 K202VF0040 MB20	3000 2600 4000	10	34,7	4,5	70	63	<b>24</b>	25	440	560	1120
16,00	16/1	PH721F0040 K202VF0040 MB20	3000 2600 4000	10	34,7	4,5	70	63	<b>30</b>	17	440	560	1120
16,00	16/1	PH721F0040 K202VF0040 MB30	3000 2600 4000	20	40,1	4,5	76	63	<b>16</b>	49	440	670	1370
16,00	16/1	PH721F0040 K202VF0040 MB30	3000 2600 4000	20	40,1	4,5	76	63	<b>24</b>	38	440	670	1370
16,00	16/1	PH721F0040 K202VF0040 MB30	3000 2600 4000	20	40,1	4,5	76	63	<b>32</b>	27	440	670	1370
20,00	20/1	PH721F0050 K202VF0040 MB20	3000 2600 4000	10	34,7	4	90	63	<b>8,0</b>	47	440	700	1400
20,00	20/1	PH721F0050 K202VF0040 MB20	3000 2600 4000	10	34,7	4	90	63	<b>12</b>	42	440	700	1400
20,00	20/1	PH721F0050 K202VF0040 MB20	3000 2600 4000	10	34,7	4	90	63	<b>16</b>	36	440	700	1400
20,00	20/1	PH721F0050 K202VF0040 MB20	3000 2600 4000	10	34,7	4	90	63	<b>24</b>	25	440	700	1400
20,00	20/1	PH721F0050 K202VF0040 MB20	3000 2600 4000	10	34,7	4	90	63	<b>30</b>	17	440	700	1400
20,00	20/1	PH721F0050 K202VF0040 MB30	3000 2600 4000	19	40,1	4	96	63	<b>16</b>	36	440	700	1400
20,00	20/1	PH721F0050 K202VF0040 MB30	3000 2600 4000	19	40,1	4	96	63	<b>24</b>	25	440	700	1400
20,00	20/1	PH721F0050 K202VF0040 MB30	3000 2600 4000	19	40,1	4	96	63	<b>32</b>	14	440	700	1400
25,89	10535/407	PH721F0050 K202VF0052 MB20	3000 2600 4000	9,3	34,7	4	97	63	<b>8,0</b>	34	440	700	1400
25,89	10535/407	PH721F0050 K202VF0052 MB20	3000 2600 4000	9,3	34,7	4	97	63	<b>12</b>	29	440	700	1400
25,89	10535/407	PH721F0050 K202VF0052 MB20	3000 2600 4000	9,3	34,7	4	97	63	<b>16</b>	23	440	700	1400
25,89	10535/407	PH721F0050 K202VF0052 MB20	3000 2600 4000	9,3	34,7	4	97	63	<b>24</b>	12	440	700	1400
25,89	10535/407	PH721F0050 K202VF0052 MB30	3000 2600 4000	19	40,1	4	101	63	<b>16</b>	23	440	700	1400
25,89	10535/407	PH721F0050 K202VF0052 MB30	3000 2600 4000	19	40,1	4	101	63	<b>24</b>	12	440	700	1400
30,00	30/1	PH721F0050 K202VF0060 MB20	3000 2600 4000	9,3	34,7	4	100	63	<b>8,0</b>	28	440	700	1400
30,00	30/1	PH721F0050 K202VF0060 MB20	3000 2600 4000	9,3	34,7	4	100	63	<b>12</b>	22	440	700	1400
30,00	30/1	PH721F0050 K202VF0060 MB20	3000 2600 4000	9,3	34,7	4	100	63	<b>16</b>	17	440	700	1400
30,00	30/1	PH721F0050 K202VF0060 MB30	3000 2600 4000	19	40,1	4	103	63	<b>16</b>	17	440	700	1400
33,42	11395/341	PH721F0050 K202VF0067 MB20	3500 3100 4000	8,7	34,7	4	101	61	<b>8,0</b>	24	440	700	1400
33,42	11395/341	PH721F0050 K202VF0067 MB20	3500 3100 4000	8,7	34,7	4	101	61	<b>12</b>	18	440	700	1400
33,42	11395/341	PH721F0050 K202VF0067 MB20	3500 3100 4000	8,7	34,7	4	101	61	<b>16</b>	13	440	700	1400
33,42	11395/341	PH721F0050 K202VF0067 MB30	3500 3100 4000	18	40,1	4	104	61	<b>16</b>	13	440	700	1400
41,99	12470/297	PH721F0050 K202VF0084 MB20	3500 3100 4000	8,4	34,7	4	104	61	<b>8,0</b>	17	440	700	1400
41,99	12470/297	PH721F0050 K202VF0084 MB20	3500 3100 4000	8,4	34,7	4	104	61	<b>12</b>	11	440	700	1400

PHK

Planetenwinkelgetriebe **PHK** Motoradapter mit Bremse  
*Right-Angle Planetary Gear Units **PHK** Motor Adapter with Brake*  
 Réd. planét. à couple conique **PHK** lanterne pour moteur avec frein



Bitte beachten Sie die Hinweise auf Seite PHK4!

Please take notice of the indications on page PHK4!

Veillez s. v. p. prendre en considération les observations à la page PHK4!

i	ixakt	Typ	n1MAX	n1MAX	n1MAX	J1	G	Δφ2	C2	LPA	M1HN	M1MMAX	M2N	M2B	M2NOT
			DBH	DBV	ZB	[10 <sup>-4</sup>	[kg]	[arcmin]	[Nm/	[dB(A)]	[Nm]	[Nm]	[Nm]	[Nm]	[Nm]
			[min-1]	[min-1]	[min-1]				arcmin]						
<b>PH7K2 (M2BMAX=700 Nm)</b>															
45,95	11395/248	PH721F0050 K202VF0092 MB20	3500	3100	4000	8,5	34,7	4	105	61	<b>8,0</b>	14	440	700	1400
45,95	11395/248	PH721F0050 K202VF0092 MB20	3500	3100	4000	8,5	34,7	4	105	61	<b>12</b>	8,7	440	700	1400
57,73	6235/108	PH721F0050 K202VF0115 MB20	3500	3100	4000	8,3	34,7	4	106	61	<b>8,0</b>	9,1	440	700	1400
69,26	14405/208	PH721F0050 K202VF0140 MB20	3500	3500	4000	8,1	34,7	4	107	59	<b>8,0</b>	5,7	440	700	1400
<b>PH8K2 (M2BMAX=1480 Nm)</b>															
28,00	28/1	PH821F0070 K202VF0040 MB20	3000	2600	4000	10	56,0	3,5	200	63	<b>8,0</b>	47	780	980	1960
28,00	28/1	PH821F0070 K202VF0040 MB20	3000	2600	4000	10	56,0	3,5	200	63	<b>12</b>	42	780	980	1960
28,00	28/1	PH821F0070 K202VF0040 MB20	3000	2600	4000	10	56,0	3,5	200	63	<b>16</b>	36	780	980	1960
28,00	28/1	PH821F0070 K202VF0040 MB20	3000	2600	4000	10	56,0	3,5	200	63	<b>24</b>	25	780	980	1960
28,00	28/1	PH821F0070 K202VF0040 MB20	3000	2600	4000	10	56,0	3,5	200	63	<b>30</b>	17	780	980	1960
28,00	28/1	PH821F0070 K202VF0040 MB30	3000	2600	4000	20	61,4	3,5	215	63	<b>16</b>	61	780	1170	2770
28,00	28/1	PH821F0070 K202VF0040 MB30	3000	2600	4000	20	61,4	3,5	215	63	<b>24</b>	49	780	1170	2770
28,00	28/1	PH821F0070 K202VF0040 MB30	3000	2600	4000	20	61,4	3,5	215	63	<b>32</b>	38	780	1170	2770
30,55	336/11	PH821F0070 K202VF0044 MB20	3000	2600	4000	10	56,0	3,5	206	63	<b>8,0</b>	47	800	1070	2130
30,55	336/11	PH821F0070 K202VF0044 MB20	3000	2600	4000	10	56,0	3,5	206	63	<b>12</b>	42	800	1070	2130
30,55	336/11	PH821F0070 K202VF0044 MB20	3000	2600	4000	10	56,0	3,5	206	63	<b>16</b>	36	800	1070	2130
30,55	336/11	PH821F0070 K202VF0044 MB20	3000	2600	4000	10	56,0	3,5	206	63	<b>24</b>	25	800	1070	2130
30,55	336/11	PH821F0070 K202VF0044 MB20	3000	2600	4000	10	56,0	3,5	206	63	<b>30</b>	17	800	1070	2130
30,55	336/11	PH821F0070 K202VF0044 MB30	3000	2600	4000	19	61,4	3,5	220	63	<b>16</b>	54	800	1210	2770
30,55	336/11	PH821F0070 K202VF0044 MB30	3000	2600	4000	19	61,4	3,5	220	63	<b>24</b>	42	800	1210	2770
30,55	336/11	PH821F0070 K202VF0044 MB30	3000	2600	4000	19	61,4	3,5	220	63	<b>32</b>	31	800	1210	2770
36,24	14749/407	PH821F0070 K202VF0052 MB20	3000	2600	4000	9,5	56,0	3,5	217	63	<b>8,0</b>	47	850	1270	2530
36,24	14749/407	PH821F0070 K202VF0052 MB20	3000	2600	4000	9,5	56,0	3,5	217	63	<b>12</b>	42	850	1270	2530
36,24	14749/407	PH821F0070 K202VF0052 MB20	3000	2600	4000	9,5	56,0	3,5	217	63	<b>16</b>	36	850	1270	2530
36,24	14749/407	PH821F0070 K202VF0052 MB20	3000	2600	4000	9,5	56,0	3,5	217	63	<b>24</b>	25	850	1270	2530
36,24	14749/407	PH821F0070 K202VF0052 MB20	3000	2600	4000	9,5	56,0	3,5	217	63	<b>30</b>	17	850	1270	2530
36,24	14749/407	PH821F0070 K202VF0052 MB30	3000	2600	4000	19	61,4	3,5	227	63	<b>16</b>	42	850	1280	2770
36,24	14749/407	PH821F0070 K202VF0052 MB30	3000	2600	4000	19	61,4	3,5	227	63	<b>24</b>	30	850	1280	2770
36,24	14749/407	PH821F0070 K202VF0052 MB30	3000	2600	4000	19	61,4	3,5	227	63	<b>32</b>	19	850	1280	2770
40,00	40/1	PH821F0100 K202VF0040 MB20	3000	2600	4000	10	56,0	3,5	219	63	<b>8,0</b>	39	800	1200	2400
40,00	40/1	PH821F0100 K202VF0040 MB20	3000	2600	4000	10	56,0	3,5	219	63	<b>12</b>	33	800	1200	2400
40,00	40/1	PH821F0100 K202VF0040 MB20	3000	2600	4000	10	56,0	3,5	219	63	<b>16</b>	28	800	1200	2400
40,00	40/1	PH821F0100 K202VF0040 MB20	3000	2600	4000	10	56,0	3,5	219	63	<b>24</b>	17	800	1200	2400
40,00	40/1	PH821F0100 K202VF0040 MB30	3000	2600	4000	20	61,4	3,5	227	63	<b>16</b>	28	800	1200	2400
40,00	40/1	PH821F0100 K202VF0040 MB30	3000	2600	4000	20	61,4	3,5	227	63	<b>24</b>	17	800	1200	2400
42,00	42/1	PH821F0070 K202VF0060 MB20	3000	2600	4000	9,5	56,0	3,5	224	63	<b>8,0</b>	44	890	1340	2770
42,00	42/1	PH821F0070 K202VF0060 MB20	3000	2600	4000	9,5	56,0	3,5	224	63	<b>12</b>	38	890	1340	2770
42,00	42/1	PH821F0070 K202VF0060 MB20	3000	2600	4000	9,5	56,0	3,5	224	63	<b>16</b>	33	890	1340	2770
42,00	42/1	PH821F0070 K202VF0060 MB20	3000	2600	4000	9,5	56,0	3,5	224	63	<b>24</b>	22	890	1340	2770
42,00	42/1	PH821F0070 K202VF0060 MB30	3000	2600	4000	19	61,4	3,5	232	63	<b>16</b>	33	890	1340	2770
42,00	42/1	PH821F0070 K202VF0060 MB30	3000	2600	4000	19	61,4	3,5	232	63	<b>24</b>	22	890	1340	2770
46,78	15953/341	PH821F0070 K202VF0067 MB20	3500	3100	4000	8,8	56,0	3,5	228	61	<b>8,0</b>	38	930	1390	2770
46,78	15953/341	PH821F0070 K202VF0067 MB20	3500	3100	4000	8,8	56,0	3,5	228	61	<b>12</b>	33	930	1390	2770
46,78	15953/341	PH821F0070 K202VF0067 MB20	3500	3100	4000	8,8	56,0	3,5	228	61	<b>16</b>	27	930	1390	2770
46,78	15953/341	PH821F0070 K202VF0067 MB20	3500	3100	4000	8,8	56,0	3,5	228	61	<b>24</b>	16	930	1390	2770
46,78	15953/341	PH821F0070 K202VF0067 MB30	3500	3100	4000	18	61,4	3,5	235	61	<b>16</b>	27	930	1390	2770
46,78	15953/341	PH821F0070 K202VF0067 MB30	3500	3100	4000	18	61,4	3,5	235	61	<b>24</b>	16	930	1390	2770
49,83	14749/296	PH821F0070 K202VF0071 MB20	3000	2600	4000	9,1	56,0	3,5	231	63	<b>8,0</b>	35	950	1420	2770
49,83	14749/296	PH821F0070 K202VF0071 MB20	3000	2600	4000	9,1	56,0	3,5	231	63	<b>12</b>	30	950	1420	2770
49,83	14749/296	PH821F0070 K202VF0071 MB20	3000	2600	4000	9,1	56,0	3,5	231	63	<b>16</b>	24	950	1420	2770
49,83	14749/296	PH821F0070 K202VF0071 MB20	3000	2600	4000	9,1	56,0	3,5	231	63	<b>24</b>	13	950	1420	2770
49,83	14749/296	PH821F0070 K202VF0071 MB30	3000	2600	4000	18	61,4	3,5	237	63	<b>16</b>	24	950	1420	2770
49,83	14749/296	PH821F0070 K202VF0071 MB30	3000	2600	4000	18	61,4	3,5	237	63	<b>24</b>	13	950	1420	2770
51,77	21070/407	PH821F0100 K202VF0052 MB20	3000	2600	4000	9,3	56,0	3,5	228	63	<b>8,0</b>	28	800	1200	2400
51,77	21070/407	PH821F0100 K202VF0052 MB20	3000	2600	4000	9,3	56,0	3,5	228	63	<b>12</b>	22	800	1200	2400
51,77	21070/407	PH821F0100 K202VF0052 MB20	3000	2600	4000	9,3	56,0	3,5	228	63	<b>16</b>	16	800	1200	2400
51,77	21070/407	PH821F0100 K202VF0052 MB30	3000	2600	4000	19	61,4	3,5	234	63	<b>16</b>	16	800	1200	2400
58,78	17458/297	PH821F0070 K202VF0084 MB20	3500	3100	4000	8,5	56,0	3,5	235	61	<b>8,0</b>	28	1000	1480	2770
58,78	17458/297	PH821F0070 K202VF0084 MB20	3500	3100	4000	8,5	56,0	3,5	235	61	<b>12</b>	23	1000	1480	2770

Planetenwinkelgetriebe **PHK** Motoradapter mit Bremse  
*Right-Angle Planetary Gear Units **PHK** Motor Adapter with Brake*  
 Réd. planét. à couple conique **PHK** lanterne pour moteur avec frein



Bitte beachten Sie die Hinweise auf Seite PHK4!

Please take notice of the indications on page PHK4!

Veuillez s. v. p. prendre en considération les observations à la page PHK4!

i	ixakt	Typ	n1MAXn1MAXn1MAX	J1	G	Δφ2	C2	LPA	M1HN	M1MMAX	M2N	M2B	M2NOT
			DBH DBV ZB	[10-4	[kg]	[arcmin]	[Nm/	[dB(A)]	[Nm]	[Nm]	[Nm]	[Nm]	[Nm]
			[min-1][min-1][min-1]				arcmin]						
			[kgm2]										
<b>PH8K2 (M2BMAX=1480 Nm)</b>													
58,78	17458/297	PH821F0070 K202VF0084 MB20	3500 3100 4000	8,5	56,0	3,5	235	61	16	17	1000	1480	2770
58,78	17458/297	PH821F0070 K202VF0084 MB30	3500 3100 4000	18	61,4	3,5	240	61	16	17	1000	1480	2770
60,00	60/1	PH821F0100 K202VF0060 MB20	3000 2600 4000	9,4	56,0	3,5	232	63	8,0	22	800	1200	2400
60,00	60/1	PH821F0100 K202VF0060 MB20	3000 2600 4000	9,4	56,0	3,5	232	63	12	17	800	1200	2400
60,00	60/1	PH821F0100 K202VF0060 MB20	3000 2600 4000	9,4	56,0	3,5	232	63	16	11	800	1200	2400
60,00	60/1	PH821F0100 K202VF0060 MB30	3000 2600 4000	19	61,4	3,5	236	63	16	11	800	1200	2400
64,33	15953/248	PH821F0070 K202VF0092 MB20	3500 3100 4000	8,6	56,0	3,5	237	61	8,0	25	1000	1480	2770
64,33	15953/248	PH821F0070 K202VF0092 MB20	3500 3100 4000	8,6	56,0	3,5	237	61	12	19	1000	1480	2770
64,33	15953/248	PH821F0070 K202VF0092 MB20	3500 3100 4000	8,6	56,0	3,5	237	61	16	14	1000	1480	2770
64,33	15953/248	PH821F0070 K202VF0092 MB30	3500 3100 4000	18	61,4	3,5	241	61	16	14	1000	1480	2770
66,83	22790/341	PH821F0100 K202VF0067 MB20	3500 3100 4000	8,8	56,0	3,5	234	61	8,0	19	800	1200	2400
66,83	22790/341	PH821F0100 K202VF0067 MB20	3500 3100 4000	8,8	56,0	3,5	234	61	12	13	800	1200	2400
66,83	22790/341	PH821F0100 K202VF0067 MB20	3500 3100 4000	8,8	56,0	3,5	234	61	16	7,7	800	1200	2400
66,83	22790/341	PH821F0100 K202VF0067 MB30	3500 3100 4000	18	61,4	3,5	238	61	16	7,7	800	1200	2400
70,51	20167/286	PH821F0070 K202VF0100 MB20	3500 3500 4000	8,2	56,0	3,5	239	59	8,0	22	1000	1480	2770
70,51	20167/286	PH821F0070 K202VF0100 MB20	3500 3500 4000	8,2	56,0	3,5	239	59	12	16	1000	1480	2770
70,51	20167/286	PH821F0070 K202VF0100 MB20	3500 3500 4000	8,2	56,0	3,5	239	59	16	11	1000	1480	2770
70,51	20167/286	PH821F0070 K202VF0100 MB30	3500 3500 4000	18	61,4	3,5	242	59	16	11	1000	1480	2770
80,82	8729/108	PH821F0070 K202VF0115 MB20	3500 3100 4000	8,3	56,0	3,5	241	61	8,0	18	1000	1480	2770
80,82	8729/108	PH821F0070 K202VF0115 MB20	3500 3100 4000	8,3	56,0	3,5	241	61	12	12	1000	1480	2770
80,82	8729/108	PH821F0070 K202VF0115 MB20	3500 3100 4000	8,3	56,0	3,5	241	61	16	6,3	1000	1480	2770
80,82	8729/108	PH821F0070 K202VF0115 MB30	3500 3100 4000	18	61,4	3,5	244	61	16	6,3	1000	1480	2770
83,97	24940/297	PH821F0100 K202VF0084 MB20	3500 3100 4000	8,4	56,0	3,5	238	61	8,0	13	800	1200	2400
83,97	24940/297	PH821F0100 K202VF0084 MB20	3500 3100 4000	8,4	56,0	3,5	238	61	12	7,2	800	1200	2400
88,94	3913/44	PH821F0070 K202VF0125 MB20	3500 3500 4000	8,0	56,0	3,5	242	59	8,0	15	1000	1480	2770
88,94	3913/44	PH821F0070 K202VF0125 MB20	3500 3500 4000	8,0	56,0	3,5	242	59	12	9,3	1000	1480	2770
91,90	11395/124	PH821F0100 K202VF0092 MB20	3500 3100 4000	8,5	56,0	3,5	239	61	8,0	11	800	1200	2400
91,90	11395/124	PH821F0100 K202VF0092 MB20	3500 3100 4000	8,5	56,0	3,5	239	61	12	5,1	800	1200	2400
96,96	20167/208	PH821F0070 K202VF0140 MB20	3500 3500 4000	8,1	56,0	3,5	243	59	8,0	13	1000	1480	2770
96,96	20167/208	PH821F0070 K202VF0140 MB20	3500 3500 4000	8,1	56,0	3,5	243	59	12	7,1	1000	1480	2770
115,5	6235/54	PH821F0100 K202VF0115 MB20	3500 3100 4000	8,3	56,0	3,5	241	61	8,0	6,2	800	1200	2400
118,0	20769/176	PH821F0070 K202VF0170 MB20	3500 3500 4000	7,9	56,0	3,5	245	57	8,0	8,5	1000	1480	2770
122,3	3913/32	PH821F0070 K202VF0175 MB20	3500 3500 4000	8,0	56,0	3,5	245	59	8,0	7,8	1000	1480	2770
138,5	14405/104	PH821F0100 K202VF0140 MB20	3500 3500 4000	8,1	56,0	3,5	242	59	8,0	3,3	800	1200	2400
142,3	7826/55	PH821F0070 K202VF0200 MB20	3500 3500 4000	7,8	56,0	3,5	246	57	8,0	5,1	1000	1480	2770
162,3	20769/128	PH821F0070 K202VF0230 MB20	3500 3500 4000	7,8	56,0	3,5	247	57	8,0	3,1	1000	1480	2770
<b>PH8K3 (M2BMAX=1850 Nm)</b>													
16,00	16/1	PH821F0040 K302VF0040 MB20	2700 2300 3800	14	61,0	4	120	66	8,0	47	560	560	1120
16,00	16/1	PH821F0040 K302VF0040 MB20	2700 2300 3800	14	61,0	4	120	66	12	42	560	560	1120
16,00	16/1	PH821F0040 K302VF0040 MB20	2700 2300 3800	14	61,0	4	120	66	16	36	560	560	1120
16,00	16/1	PH821F0040 K302VF0040 MB20	2700 2300 3800	14	61,0	4	120	66	24	25	560	560	1120
16,00	16/1	PH821F0040 K302VF0040 MB20	2700 2300 3800	14	61,0	4	120	66	30	17	560	560	1120
16,00	16/1	PH821F0040 K302VF0040 MB30	2700 2300 3800	25	66,4	4	137	66	16	130	780	1170	2920
16,00	16/1	PH821F0040 K302VF0040 MB30	2700 2300 3800	25	66,4	4	137	66	24	120	780	1170	2920
16,00	16/1	PH821F0040 K302VF0040 MB30	2700 2300 3800	25	66,4	4	137	66	32	110	780	1170	2920
16,00	16/1	PH821F0040 K302VF0040 MB30	2700 2300 3800	25	66,4	4	137	66	45	90	780	1170	2920
20,00	20/1	PH821F0050 K302VF0040 MB20	2700 2300 3800	13	61,0	4	164	66	8,0	47	700	700	1400
20,00	20/1	PH821F0050 K302VF0040 MB20	2700 2300 3800	13	61,0	4	164	66	12	42	700	700	1400
20,00	20/1	PH821F0050 K302VF0040 MB20	2700 2300 3800	13	61,0	4	164	66	16	36	700	700	1400
20,00	20/1	PH821F0050 K302VF0040 MB20	2700 2300 3800	13	61,0	4	164	66	24	25	700	700	1400
20,00	20/1	PH821F0050 K302VF0040 MB20	2700 2300 3800	13	61,0	4	164	66	30	17	700	700	1400
20,00	20/1	PH821F0050 K302VF0040 MB30	2700 2300 3800	24	66,4	4	185	66	16	110	980	1470	3200
20,00	20/1	PH821F0050 K302VF0040 MB30	2700 2300 3800	24	66,4	4	185	66	24	100	980	1470	3200
20,00	20/1	PH821F0050 K302VF0040 MB30	2700 2300 3800	24	66,4	4	185	66	32	89	980	1470	3200
20,00	20/1	PH821F0050 K302VF0040 MB30	2700 2300 3800	24	66,4	4	185	66	45	71	980	1470	3200
26,88	215/8	PH821F0050 K302VF0054 MB20	2700 2300 3800	11	61,0	4	190	66	8,0	47	940	940	1880
26,88	215/8	PH821F0050 K302VF0054 MB20	2700 2300 3800	11	61,0	4	190	66	12	42	940	940	1880
26,88	215/8	PH821F0050 K302VF0054 MB20	2700 2300 3800	11	61,0	4	190	66	16	36	940	940	1880
26,88	215/8	PH821F0050 K302VF0054 MB20	2700 2300 3800	11	61,0	4	190	66	24	25	940	940	1880

PHK



Planetenwinkelgetriebe **PHK** Motoradapter mit Bremse  
*Right-Angle Planetary Gear Units **PHK** Motor Adapter with Brake*  
 Réd. planét. à couple conique **PHK** lanterne pour moteur avec frein



Bitte beachten Sie die Hinweise auf Seite PHK4!

Please take notice of the indications on page PHK4!

Veillez s. v. p. prendre en considération les observations à la page PHK4!

i	ixakt	Typ	n1MAXn1MAXn1MAX	J1	G	Δφ2	C2	LPA	M1HN	M1MMAX	M2N	M2B	M2NOT
			DBH DBV ZB	[10 <sup>-4</sup>	[kg]	[arcmin]	[Nm/	[dB(A)]	[Nm]	[Nm]	[Nm]	[Nm]	[Nm]
			[min-1][min-1][min-1]				arcmin]						
<b>PH8K3 (M2BMAX=1850 Nm)</b>													
26,88	215/8	PH821F0050 K302VF0054 MB20	2700 2300 3800	11	61,0	4	190	66	<b>30</b>	17	940	940	1880
26,88	215/8	PH821F0050 K302VF0054 MB30	2700 2300 3800	21	66,4	4	205	66	<b>16</b>	67	1080	1620	2870
26,88	215/8	PH821F0050 K302VF0054 MB30	2700 2300 3800	21	66,4	4	205	66	<b>24</b>	56	1080	1620	2870
26,88	215/8	PH821F0050 K302VF0054 MB30	2700 2300 3800	21	66,4	4	205	66	<b>32</b>	53	1080	1620	3140
26,88	215/8	PH821F0050 K302VF0054 MB30	2700 2300 3800	21	66,4	4	205	66	<b>45</b>	35	1080	1620	3140
30,00	30/1	PH821F0050 K302VF0060 MB20	2700 2300 3800	11	61,0	4	198	66	<b>8,0</b>	47	1050	1050	2100
30,00	30/1	PH821F0050 K302VF0060 MB20	2700 2300 3800	11	61,0	4	198	66	<b>12</b>	42	1050	1050	2100
30,00	30/1	PH821F0050 K302VF0060 MB20	2700 2300 3800	11	61,0	4	198	66	<b>16</b>	36	1050	1050	2100
30,00	30/1	PH821F0050 K302VF0060 MB20	2700 2300 3800	11	61,0	4	198	66	<b>24</b>	25	1050	1050	2100
30,00	30/1	PH821F0050 K302VF0060 MB20	2700 2300 3800	11	61,0	4	198	66	<b>30</b>	17	1050	1050	2100
30,00	30/1	PH821F0050 K302VF0060 MB30	2700 2300 3800	22	66,4	4	211	66	<b>16</b>	67	1100	1680	3200
30,00	30/1	PH821F0050 K302VF0060 MB30	2700 2300 3800	22	66,4	4	211	66	<b>24</b>	47	1100	1680	2870
30,00	30/1	PH821F0050 K302VF0060 MB30	2700 2300 3800	22	66,4	4	211	66	<b>32</b>	35	1100	1680	2870
30,00	30/1	PH821F0050 K302VF0060 MB30	2700 2300 3800	22	66,4	4	211	66	<b>45</b>	17	1100	1680	2870
36,96	2365/64	PH821F0050 K302VF0074 MB20	2700 2300 3800	10	61,0	4	210	66	<b>8,0</b>	47	1100	1290	2580
36,96	2365/64	PH821F0050 K302VF0074 MB20	2700 2300 3800	10	61,0	4	210	66	<b>12</b>	42	1100	1290	2580
36,96	2365/64	PH821F0050 K302VF0074 MB20	2700 2300 3800	10	61,0	4	210	66	<b>16</b>	36	1100	1290	2580
36,96	2365/64	PH821F0050 K302VF0074 MB20	2700 2300 3800	10	61,0	4	210	66	<b>24</b>	25	1100	1290	2580
36,96	2365/64	PH821F0050 K302VF0074 MB20	2700 2300 3800	10	61,0	4	210	66	<b>30</b>	17	1100	1290	2580
36,96	2365/64	PH821F0050 K302VF0074 MB30	2700 2300 3800	20	66,4	4	220	66	<b>16</b>	50	1100	1800	3200
36,96	2365/64	PH821F0050 K302VF0074 MB30	2700 2300 3800	20	66,4	4	220	66	<b>24</b>	31	1100	1800	2870
36,96	2365/64	PH821F0050 K302VF0074 MB30	2700 2300 3800	20	66,4	4	220	66	<b>32</b>	20	1100	1800	2870
36,96	2365/64	PH821F0050 K302VF0074 MB30	2700 2300 3800	20	66,4	4	220	66	<b>45</b>	9,6	1100	1800	3200
46,34	5375/116	PH821F0050 K302VF0093 MB20	3200 2800 4000	9,7	61,0	4	220	64	<b>8,0</b>	47	1100	1620	3200
46,34	5375/116	PH821F0050 K302VF0093 MB20	3200 2800 4000	9,7	61,0	4	220	64	<b>12</b>	35	1100	1620	2870
46,34	5375/116	PH821F0050 K302VF0093 MB20	3200 2800 4000	9,7	61,0	4	220	64	<b>16</b>	35	1100	1620	3200
46,34	5375/116	PH821F0050 K302VF0093 MB20	3200 2800 4000	9,7	61,0	4	220	64	<b>24</b>	24	1100	1620	3200
46,34	5375/116	PH821F0050 K302VF0093 MB20	3200 2800 4000	9,7	61,0	4	220	64	<b>30</b>	16	1100	1620	3200
46,34	5375/116	PH821F0050 K302VF0093 MB30	3200 2800 4000	19	66,4	4	226	64	<b>16</b>	30	1100	1850	2870
46,34	5375/116	PH821F0050 K302VF0093 MB30	3200 2800 4000	19	66,4	4	226	64	<b>24</b>	18	1100	1850	2870
46,34	5375/116	PH821F0050 K302VF0093 MB30	3200 2800 4000	19	66,4	4	226	64	<b>32</b>	13	1100	1850	3200
58,05	1161/20	PH821F0050 K302VF0115 MB20	3200 2800 4000	9,1	61,0	4	226	64	<b>8,0</b>	30	1100	1850	2870
58,05	1161/20	PH821F0050 K302VF0115 MB20	3200 2800 4000	9,1	61,0	4	226	64	<b>12</b>	29	1100	1850	3200
58,05	1161/20	PH821F0050 K302VF0115 MB20	3200 2800 4000	9,1	61,0	4	226	64	<b>16</b>	19	1100	1850	2870
58,05	1161/20	PH821F0050 K302VF0115 MB20	3200 2800 4000	9,1	61,0	4	226	64	<b>24</b>	13	1100	1850	3200
58,05	1161/20	PH821F0050 K302VF0115 MB30	3200 2800 4000	18	66,4	4	231	64	<b>16</b>	19	1100	1850	2870
58,05	1161/20	PH821F0050 K302VF0115 MB30	3200 2800 4000	18	66,4	4	231	64	<b>24</b>	13	1100	1850	3200
69,68	7525/108	PH821F0050 K302VF0140 MB20	3500 3100 4000	8,7	61,0	4	230	62	<b>8,0</b>	27	1100	1850	3200
69,68	7525/108	PH821F0050 K302VF0140 MB20	3500 3100 4000	8,7	61,0	4	230	62	<b>12</b>	18	1100	1850	2870
69,68	7525/108	PH821F0050 K302VF0140 MB20	3500 3100 4000	8,7	61,0	4	230	62	<b>16</b>	12	1100	1850	2870
69,68	7525/108	PH821F0050 K302VF0140 MB20	3500 3100 4000	8,7	61,0	4	230	62	<b>24</b>	4,9	1100	1850	3200
69,68	7525/108	PH821F0050 K302VF0140 MB30	3500 3100 4000	18	66,4	4	233	62	<b>16</b>	16	1100	1850	3200
69,68	7525/108	PH821F0050 K302VF0140 MB30	3500 3100 4000	18	66,4	4	233	62	<b>24</b>	4,9	1100	1850	3200
86,47	7955/92	PH821F0050 K302VF0175 MB20	3500 3100 4000	8,4	61,0	4	233	62	<b>8,0</b>	17	1100	1850	2870
86,47	7955/92	PH821F0050 K302VF0175 MB20	3500 3100 4000	8,4	61,0	4	233	62	<b>12</b>	14	1100	1850	3200
86,47	7955/92	PH821F0050 K302VF0175 MB20	3500 3100 4000	8,4	61,0	4	233	62	<b>16</b>	5,4	1100	1850	2870
86,47	7955/92	PH821F0050 K302VF0175 MB30	3500 3100 4000	18	66,4	4	235	62	<b>16</b>	5,4	1100	1850	2870
116,5	2795/24	PH821F0050 K302VF0230 MB20	3500 3500 4000	8,1	61,0	4	235	60	<b>8,0</b>	9,5	1100	1850	2870
116,5	2795/24	PH821F0050 K302VF0230 MB20	3500 3500 4000	8,1	61,0	4	235	60	<b>12</b>	3,9	1100	1850	2870
139,4	17845/128	PH821F0050 K302VF0280 MB20	3500 3500 4000	8,0	61,0	4	236	60	<b>8,0</b>	8,0	1100	1850	3200
139,4	17845/128	PH821F0050 K302VF0280 MB20	3500 3500 4000	8,0	61,0	4	236	60	<b>12</b>	0,5	1100	1850	2870
173,7	4515/26	PH821F0050 K302VF0350 MB20	3500 3500 4000	7,8	61,0	4	237	60	<b>8,0</b>	2,6	1100	1850	2870

Planetenwinkelgetriebe **PHK** Motoradapter mit Bremse  
*Right-Angle Planetary Gear Units **PHK** Motor Adapter with Brake*  
 Réd. planét. à couple conique **PHK** lanterne pour moteur avec frein



Bitte beachten Sie die Hinweise auf Seite PHK4!

Please take notice of the indications on page PHK4!

Veuillez s. v. p. prendre en considération les observations à la page PHK4!

i	ixakt	Typ	n1MAX	n1MAX	n1MAX	J1	G	Δφ2	C2	LPA	M1HN	M1MMAX	M2N	M2B	M2NOT
			DBH	DBV	ZB	[10 <sup>-4</sup>	[kg]	[arcmin]	[Nm/	[dB(A)]	[Nm]	[Nm]	[Nm]	[Nm]	[Nm]
			[min <sup>-1</sup> ]	[min <sup>-1</sup> ]	[min <sup>-1</sup> ]				arcmin]						
<b>PH9K5 (M2BMAX=4500 Nm)</b>															
32,54	17081/525	PH931F0040 K513VF0081 MB30	1900	1800	3000	34	99,2	4,5	422	72	16	130	2760	2990	5970
32,54	17081/525	PH931F0040 K513VF0081 MB30	1900	1800	3000	34	99,2	4,5	422	72	24	120	2760	2990	5970
32,54	17081/525	PH931F0040 K513VF0081 MB30	1900	1800	3000	34	99,2	4,5	422	72	32	110	2760	2990	5970
32,54	17081/525	PH931F0040 K513VF0081 MB30	1900	1800	3000	34	99,2	4,5	422	72	45	89	2760	2990	5970
32,54	17081/525	PH931F0040 K513VF0081 MB40	1900	1800	3000	83	110,9	4,5	441	72	50	120	2760	3840	7500
32,54	17081/525	PH931F0040 K513VF0081 MB40	1900	1800	3000	83	110,9	4,5	441	72	72	90	2760	3840	7500
32,54	17081/525	PH931F0040 K513VF0081 MB40	1900	1800	3000	83	110,9	4,5	441	72	100	50	2760	3840	7500
40,60	203/5	PH931F0040 K513VF0100 MB30	1900	1800	3000	29	99,2	4,5	454	72	16	130	2880	3730	7450
40,60	203/5	PH931F0040 K513VF0100 MB30	1900	1800	3000	29	99,2	4,5	454	72	24	120	2880	3730	7450
40,60	203/5	PH931F0040 K513VF0100 MB30	1900	1800	3000	29	99,2	4,5	454	72	32	110	2880	3730	7450
40,60	203/5	PH931F0040 K513VF0100 MB30	1900	1800	3000	29	99,2	4,5	454	72	45	89	2880	3730	7450
40,60	203/5	PH931F0040 K513VF0100 MB40	1900	1800	3000	79	110,9	4,5	468	72	50	83	2880	3840	7500
40,60	203/5	PH931F0040 K513VF0100 MB40	1900	1800	3000	79	110,9	4,5	468	72	72	52	2880	3840	7500
48,80	17081/350	PH931F0060 K513VF0081 MB30	1900	1800	3000	33	99,2	4	635	72	16	130	3000	4480	8960
48,80	17081/350	PH931F0060 K513VF0081 MB30	1900	1800	3000	33	99,2	4	635	72	24	120	3000	4480	8960
48,80	17081/350	PH931F0060 K513VF0081 MB30	1900	1800	3000	33	99,2	4	635	72	32	110	3000	4480	8960
48,80	17081/350	PH931F0060 K513VF0081 MB30	1900	1800	3000	33	99,2	4	635	72	45	89	3000	4480	8960
48,80	17081/350	PH931F0060 K513VF0081 MB40	1900	1800	3000	82	110,9	4	653	72	50	82	3000	4500	9000
48,80	17081/350	PH931F0060 K513VF0081 MB40	1900	1800	3000	82	110,9	4	653	72	72	52	3000	4500	9000
60,90	609/10	PH931F0060 K513VF0100 MB30	1900	1800	3000	29	99,2	4	666	72	16	100	3000	4500	9000
60,90	609/10	PH931F0060 K513VF0100 MB30	1900	1800	3000	29	99,2	4	666	72	24	88	3000	4500	9000
60,90	609/10	PH931F0060 K513VF0100 MB30	1900	1800	3000	29	99,2	4	666	72	32	77	3000	4500	9000
60,90	609/10	PH931F0060 K513VF0100 MB30	1900	1800	3000	29	99,2	4	666	72	45	59	3000	4500	9000
60,90	609/10	PH931F0060 K513VF0100 MB40	1900	1800	3000	78	110,9	4	679	72	50	52	3000	4500	9000
76,85	1537/20	PH931F0060 K513VF0130 MB30	2300	2200	3600	26	99,2	4	688	70	16	74	3000	4500	9000
76,85	1537/20	PH931F0060 K513VF0130 MB30	2300	2200	3600	26	99,2	4	688	70	24	63	3000	4500	9000
76,85	1537/20	PH931F0060 K513VF0130 MB30	2300	2200	3600	26	99,2	4	688	70	32	52	3000	4500	9000
76,85	1537/20	PH931F0060 K513VF0130 MB30	2300	2200	3600	26	99,2	4	688	70	45	34	3000	4500	9000
76,85	1537/20	PH931F0060 K513VF0130 MB40	2300	2200	3000	75	110,9	4	697	70	50	27	3000	4500	9000
96,56	26071/270	PH931F0060 K513VF0160 MB20	2300	2200	3600	13	93,8	4	689	70	8,0	46	3000	3320	6650
96,56	26071/270	PH931F0060 K513VF0160 MB20	2300	2200	3600	13	93,8	4	689	70	12	40	3000	3320	6650
96,56	26071/270	PH931F0060 K513VF0160 MB20	2300	2200	3600	13	93,8	4	689	70	16	34	3000	3320	6650
96,56	26071/270	PH931F0060 K513VF0160 MB20	2300	2200	3600	13	93,8	4	689	70	24	23	3000	3320	6650
96,56	26071/270	PH931F0060 K513VF0160 MB20	2300	2200	3600	13	93,8	4	689	70	30	15	3000	3320	6650
96,56	26071/270	PH931F0060 K513VF0160 MB30	2300	2200	3600	24	99,2	4	703	70	16	55	3000	4500	9000
96,56	26071/270	PH931F0060 K513VF0160 MB30	2300	2200	3600	24	99,2	4	703	70	24	43	3000	4500	9000
96,56	26071/270	PH931F0060 K513VF0160 MB30	2300	2200	3600	24	99,2	4	703	70	32	32	3000	4500	9000
116,1	27869/240	PH931F0060 K513VF0195 MB20	2800	2500	4000	12	93,8	4	701	68	8,0	46	3000	4000	7990
116,1	27869/240	PH931F0060 K513VF0195 MB20	2800	2500	4000	12	93,8	4	701	68	12	40	3000	4000	7990
116,1	27869/240	PH931F0060 K513VF0195 MB20	2800	2500	4000	12	93,8	4	701	68	16	34	3000	4000	7990
116,1	27869/240	PH931F0060 K513VF0195 MB20	2800	2500	4000	12	93,8	4	701	68	24	23	3000	4000	7990
116,1	27869/240	PH931F0060 K513VF0195 MB20	2800	2500	4000	12	93,8	4	701	68	30	15	3000	4000	7990
116,1	27869/240	PH931F0060 K513VF0195 MB30	2800	2500	4000	22	99,2	4	711	68	16	42	3000	4500	9000
116,1	27869/240	PH931F0060 K513VF0195 MB30	2800	2500	4000	22	99,2	4	711	68	24	30	3000	4500	9000
116,1	27869/240	PH931F0060 K513VF0195 MB30	2800	2500	4000	22	99,2	4	711	68	32	19	3000	4500	9000
146,1	11687/80	PH931F0060 K513VF0240 MB20	2800	2500	4000	11	93,8	4	711	68	8,0	40	3000	4500	9000
146,1	11687/80	PH931F0060 K513VF0240 MB20	2800	2500	4000	11	93,8	4	711	68	12	34	3000	4500	9000
146,1	11687/80	PH931F0060 K513VF0240 MB20	2800	2500	4000	11	93,8	4	711	68	16	28	3000	4500	9000
146,1	11687/80	PH931F0060 K513VF0240 MB20	2800	2500	4000	11	93,8	4	711	68	24	17	3000	4500	9000
146,1	11687/80	PH931F0060 K513VF0240 MB30	2800	2500	4000	21	99,2	4	718	68	16	28	3000	4500	9000
146,1	11687/80	PH931F0060 K513VF0240 MB30	2800	2500	4000	21	99,2	4	718	68	24	17	3000	4500	9000
193,8	62031/320	PH931F0060 K513VF0320 MB20	3400	3000	4000	9,5	93,8	4	719	66	8,0	27	3000	4500	9000
193,8	62031/320	PH931F0060 K513VF0320 MB20	3400	3000	4000	9,5	93,8	4	719	66	12	22	3000	4500	9000
193,8	62031/320	PH931F0060 K513VF0320 MB20	3400	3000	4000	9,5	93,8	4	719	66	16	16	3000	4500	9000
193,8	62031/320	PH931F0060 K513VF0320 MB30	3400	3000	4000	20	99,2	4	723	66	16	16	3000	4500	9000
231,2	8091/35	PH931F0060 K513VF0390 MB20	3400	3000	4000	9,0	93,8	4	722	66	8,0	21	3000	4500	9000
231,2	8091/35	PH931F0060 K513VF0390 MB20	3400	3000	4000	9,0	93,8	4	722	66	12	15	3000	4500	9000
231,2	8091/35	PH931F0060 K513VF0390 MB20	3400	3000	4000	9,0	93,8	4	722	66	16	9,8	3000	4500	9000
231,2	8091/35	PH931F0060 K513VF0390 MB30	3400	3000	4000	18	99,2	4	725	66	16	9,8	3000	4500	9000
289,0	8091/28	PH931F0060 K513VF0480 MB20	3400	3000	4000	8,6	93,8	4	725	66	8,0	15	3000	4500	9000
289,0	8091/28	PH931F0060 K513VF0480 MB20	3400	3000	4000	8,6	93,8	4	725	66	12	8,9	3000	4500	9000
387,3	25172/65	PH931F0060 K513VF0650 MB20	3400	3000	4000	8,2	93,8	4	727	66	8,0	8,0	3000	4500	9000



Planetenwinkelgetriebe **PHK** Motoradapter mit Bremse  
*Right-Angle Planetary Gear Units **PHK** Motor Adapter with Brake*  
 Réd. planét. à couple conique **PHK** lanterne pour moteur avec frein



Bitte beachten Sie die Hinweise auf Seite PHK4!

Please take notice of the indications on page PHK4!

Veillez s. v. p. prendre en considération les observations à la page PHK4!

i	ixakt	Typ	n1MAXn1MAXn1MAX	J1	G	Δp2	C2	LPA	M1HN	M1MMAX	M2N	M2B	M2NOT
			DBH DBV ZB										
			[min-1][min-1][min-1]	[10-4	[kg]	[arcmin]	[Nm/	[dB(A)]	[Nm]	[Nm]	[Nm]	[Nm]	[Nm]
				kgm²]			arcmin]						
<b>PH9K5 (M2BMAX=4500 Nm)</b>													
465,6	26071/56	<b>PH931F0060 K513VF0780 MB20</b>	3400 3000 4000	8,0	93,8	4	728	66	<b>8,0</b>	4,8	3000	4500	9000
<b>PH10K6 (M2BMAX=7500 Nm)</b>													
48,64	255285/5248	<b>PH1031F0060 K613VF0081 MB30</b>	1800 1700 2900	46	143,6	4	967	75	<b>16</b>	130	4460	4460	8930
48,64	255285/5248	<b>PH1031F0060 K613VF0081 MB30</b>	1800 1700 2900	46	143,6	4	967	75	<b>24</b>	120	4460	4460	8930
48,64	255285/5248	<b>PH1031F0060 K613VF0081 MB30</b>	1800 1700 2900	46	143,6	4	967	75	<b>32</b>	110	4460	4460	8930
48,64	255285/5248	<b>PH1031F0060 K613VF0081 MB30</b>	1800 1700 2900	46	143,6	4	967	75	<b>45</b>	89	4460	4460	8930
48,64	255285/5248	<b>PH1031F0060 K613VF0081 MB40</b>	1800 1700 2900	101	155,3	4	1012	75	<b>50</b>	180	5000	7500	15000
48,64	255285/5248	<b>PH1031F0060 K613VF0081 MB40</b>	1800 1700 2900	101	155,3	4	1012	75	<b>72</b>	150	5000	7500	15000
48,64	255285/5248	<b>PH1031F0060 K613VF0081 MB40</b>	1800 1700 2900	101	155,3	4	1012	75	<b>100</b>	110	5000	7500	15000
60,32	92659/1536	<b>PH1031F0060 K613VF0100 MB30</b>	1800 1700 2900	38	143,6	4	1040	75	<b>16</b>	130	5000	5540	11070
60,32	92659/1536	<b>PH1031F0060 K613VF0100 MB30</b>	1800 1700 2900	38	143,6	4	1040	75	<b>24</b>	120	5000	5540	11070
60,32	92659/1536	<b>PH1031F0060 K613VF0100 MB30</b>	1800 1700 2900	38	143,6	4	1040	75	<b>32</b>	110	5000	5540	11070
60,32	92659/1536	<b>PH1031F0060 K613VF0100 MB30</b>	1800 1700 2900	38	143,6	4	1040	75	<b>45</b>	89	5000	5540	11070
60,32	92659/1536	<b>PH1031F0060 K613VF0100 MB40</b>	1800 1700 2900	93	155,3	4	1074	75	<b>50</b>	140	5000	7500	15000
60,32	92659/1536	<b>PH1031F0060 K613VF0100 MB40</b>	1800 1700 2900	93	155,3	4	1074	75	<b>72</b>	100	5000	7500	15000
60,32	92659/1536	<b>PH1031F0060 K613VF0100 MB40</b>	1800 1700 2900	93	155,3	4	1074	75	<b>100</b>	65	5000	7500	15000
75,77	9699/128	<b>PH1031F0060 K613VF0125 MB30</b>	2200 2000 3200	33	143,6	4	1097	73	<b>16</b>	130	5000	6950	13910
75,77	9699/128	<b>PH1031F0060 K613VF0125 MB30</b>	2200 2000 3200	33	143,6	4	1097	73	<b>24</b>	120	5000	6950	13910
75,77	9699/128	<b>PH1031F0060 K613VF0125 MB30</b>	2200 2000 3200	33	143,6	4	1097	73	<b>32</b>	110	5000	6950	13910
75,77	9699/128	<b>PH1031F0060 K613VF0125 MB30</b>	2200 2000 3200	33	143,6	4	1097	73	<b>45</b>	89	5000	6950	13910
75,77	9699/128	<b>PH1031F0060 K613VF0125 MB40</b>	2200 2000 3000	82	155,3	4	1120	73	<b>50</b>	94	5000	7500	15000
75,77	9699/128	<b>PH1031F0060 K613VF0125 MB40</b>	2200 2000 3000	82	155,3	4	1120	73	<b>72</b>	63	5000	7500	15000
95,21	54839/576	<b>PH1031F0060 K613VF0160 MB30</b>	2200 2000 3200	29	143,6	4	1136	73	<b>16</b>	110	5000	7500	15000
95,21	54839/576	<b>PH1031F0060 K613VF0160 MB30</b>	2200 2000 3200	29	143,6	4	1136	73	<b>24</b>	97	5000	7500	15000
95,21	54839/576	<b>PH1031F0060 K613VF0160 MB30</b>	2200 2000 3200	29	143,6	4	1136	73	<b>32</b>	85	5000	7500	15000
95,21	54839/576	<b>PH1031F0060 K613VF0160 MB30</b>	2200 2000 3200	29	143,6	4	1136	73	<b>45</b>	67	5000	7500	15000
95,21	54839/576	<b>PH1031F0060 K613VF0160 MB40</b>	2200 2000 3000	78	155,3	4	1151	73	<b>50</b>	60	5000	7500	15000
95,21	54839/576	<b>PH1031F0060 K613VF0160 MB40</b>	2200 2000 3000	78	155,3	4	1151	73	<b>72</b>	29	5000	7500	15000
114,0	51057/448	<b>PH1031F0060 K613VF0190 MB20</b>	2600 2300 3600	15	138,2	4	1129	71	<b>8,0</b>	46	3890	3920	7840
114,0	51057/448	<b>PH1031F0060 K613VF0190 MB20</b>	2600 2300 3600	15	138,2	4	1129	71	<b>12</b>	40	3890	3920	7840
114,0	51057/448	<b>PH1031F0060 K613VF0190 MB20</b>	2600 2300 3600	15	138,2	4	1129	71	<b>16</b>	34	3890	3920	7840
114,0	51057/448	<b>PH1031F0060 K613VF0190 MB20</b>	2600 2300 3600	15	138,2	4	1129	71	<b>24</b>	23	3890	3920	7840
114,0	51057/448	<b>PH1031F0060 K613VF0190 MB20</b>	2600 2300 3600	15	138,2	4	1129	71	<b>30</b>	15	3890	3920	7840
114,0	51057/448	<b>PH1031F0060 K613VF0190 MB30</b>	2600 2300 3600	26	143,6	4	1157	71	<b>16</b>	86	5000	7500	15000
114,0	51057/448	<b>PH1031F0060 K613VF0190 MB30</b>	2600 2300 3600	26	143,6	4	1157	71	<b>24</b>	75	5000	7500	15000
114,0	51057/448	<b>PH1031F0060 K613VF0190 MB30</b>	2600 2300 3600	26	143,6	4	1157	71	<b>32</b>	64	5000	7500	15000
114,0	51057/448	<b>PH1031F0060 K613VF0190 MB30</b>	2600 2300 3600	26	143,6	4	1157	71	<b>45</b>	46	5000	7500	15000
114,0	51057/448	<b>PH1031F0060 K613VF0190 MB40</b>	2600 2300 3000	75	155,3	4	1168	71	<b>50</b>	39	5000	7500	15000
144,0	73749/512	<b>PH1031F0060 K613VF0240 MB20</b>	2600 2300 3600	13	138,2	4	1158	71	<b>8,0</b>	46	4180	4960	9910
144,0	73749/512	<b>PH1031F0060 K613VF0240 MB20</b>	2600 2300 3600	13	138,2	4	1158	71	<b>12</b>	40	4180	4960	9910
144,0	73749/512	<b>PH1031F0060 K613VF0240 MB20</b>	2600 2300 3600	13	138,2	4	1158	71	<b>16</b>	34	4180	4960	9910
144,0	73749/512	<b>PH1031F0060 K613VF0240 MB20</b>	2600 2300 3600	13	138,2	4	1158	71	<b>24</b>	23	4180	4960	9910
144,0	73749/512	<b>PH1031F0060 K613VF0240 MB20</b>	2600 2300 3600	13	138,2	4	1158	71	<b>30</b>	15	4180	4960	9910
144,0	73749/512	<b>PH1031F0060 K613VF0240 MB30</b>	2600 2300 3600	24	143,6	4	1176	71	<b>16</b>	64	5000	7500	15000
144,0	73749/512	<b>PH1031F0060 K613VF0240 MB30</b>	2600 2300 3600	24	143,6	4	1176	71	<b>24</b>	52	5000	7500	15000
144,0	73749/512	<b>PH1031F0060 K613VF0240 MB30</b>	2600 2300 3600	24	143,6	4	1176	71	<b>32</b>	41	5000	7500	15000
144,0	73749/512	<b>PH1031F0060 K613VF0240 MB30</b>	2600 2300 3600	24	143,6	4	1176	71	<b>45</b>	23	5000	7500	15000
191,1	391437/2048	<b>PH1031F0060 K613VF0320 MB20</b>	3100 2800 4000	11	138,2	4	1180	69	<b>8,0</b>	46	4490	6580	13160
191,1	391437/2048	<b>PH1031F0060 K613VF0320 MB20</b>	3100 2800 4000	11	138,2	4	1180	69	<b>12</b>	40	4490	6580	13160
191,1	391437/2048	<b>PH1031F0060 K613VF0320 MB20</b>	3100 2800 4000	11	138,2	4	1180	69	<b>16</b>	34	4490	6580	13160
191,1	391437/2048	<b>PH1031F0060 K613VF0320 MB20</b>	3100 2800 4000	11	138,2	4	1180	69	<b>24</b>	23	4490	6580	13160
191,1	391437/2048	<b>PH1031F0060 K613VF0320 MB20</b>	3100 2800 4000	11	138,2	4	1180	69	<b>30</b>	15	4490	6580	13160
191,1	391437/2048	<b>PH1031F0060 K613VF0320 MB30</b>	3100 2800 4000	22	143,6	4	1190	69	<b>16</b>	42	5000	7500	15000
191,1	391437/2048	<b>PH1031F0060 K613VF0320 MB30</b>	3100 2800 4000	22	143,6	4	1190	69	<b>24</b>	31	5000	7500	15000
191,1	391437/2048	<b>PH1031F0060 K613VF0320 MB30</b>	3100 2800 4000	22	143,6	4	1190	69	<b>32</b>	20	5000	7500	15000
229,9470859/2048	<b>PH1031F0060 K613VF0380 MB20</b>	3100 2800 4000	10	138,2	4	1189	69	<b>8,0</b>	43	4620	7500	15000	
229,9470859/2048	<b>PH1031F0060 K613VF0380 MB20</b>	3100 2800 4000	10	138,2	4	1189	69	<b>12</b>	37	4620	7500	15000	
229,9470859/2048	<b>PH1031F0060 K613VF0380 MB20</b>	3100 2800 4000	10	138,2	4	1189	69	<b>16</b>	31	4620	7500	15000	
229,9470859/2048	<b>PH1031F0060 K613VF0380 MB20</b>	3100 2800 4000	10	138,2	4	1189	69	<b>24</b>	20	4620	7500	15000	

Planetenwinkelgetriebe **PHK** Motoradapter mit Bremse  
*Right-Angle Planetary Gear Units **PHK** Motor Adapter with Brake*  
 Réd. planét. à couple conique **PHK** lanterne pour moteur avec frein



Bitte beachten Sie die Hinweise auf Seite PHK4!

Please take notice of the indications on page PHK4!

Veuillez s. v. p. prendre en considération les observations à la page PHK4!

i	iexakt	Typ	n1	MAXn1	MAX	J1	G	$\Delta\varphi_2$	C2	LPA	M1HN	M1MMAX	M2N	M2B	M2NOT
			DBH	DBV	ZB										
			[min <sup>-1</sup> ]	[min <sup>-1</sup> ]	[min <sup>-1</sup> ]	[10 <sup>-4</sup> kgm <sup>2</sup> ]	[kg]	[arcmin]	[Nm/ arcmin]	[dB(A)]	[Nm]	[Nm]	[Nm]	[Nm]	[Nm]
<b>PH10K6 (M2BMAX=7500 Nm)</b>															
229,9470859/2048		<b>PH1031F0060 K613VF0380 MB30</b>	3100	2800	4000	21	143,6	4	1196	69	<b>16</b>	31	5000	7500	15000
229,9470859/2048		<b>PH1031F0060 K613VF0380 MB30</b>	3100	2800	4000	21	143,6	4	1196	69	<b>24</b>	20	5000	7500	15000
286,4 119133/416		<b>PH1031F0060 K613VF0480 MB20</b>	3100	2800	4000	9,5	138,2	4	1196	69	<b>8,0</b>	32	4750	7500	15000
286,4 119133/416		<b>PH1031F0060 K613VF0480 MB20</b>	3100	2800	4000	9,5	138,2	4	1196	69	<b>12</b>	26	4750	7500	15000
286,4 119133/416		<b>PH1031F0060 K613VF0480 MB20</b>	3100	2800	4000	9,5	138,2	4	1196	69	<b>16</b>	21	4750	7500	15000
286,4 119133/416		<b>PH1031F0060 K613VF0480 MB20</b>	3100	2800	4000	9,5	138,2	4	1196	69	<b>24</b>	9,7	4750	7500	15000
286,4 119133/416		<b>PH1031F0060 K613VF0480 MB30</b>	3100	2800	4000	19	143,6	4	1201	69	<b>16</b>	21	5000	7500	15000
286,4 119133/416		<b>PH1031F0060 K613VF0480 MB30</b>	3100	2800	4000	19	143,6	4	1201	69	<b>24</b>	9,7	5000	7500	15000
382,3391437/1024		<b>PH1031F0060 K613VF0640 MB20</b>	3100	2800	4000	8,7	138,2	4	1202	69	<b>8,0</b>	21	5000	7500	15000
382,3391437/1024		<b>PH1031F0060 K613VF0640 MB20</b>	3100	2800	4000	8,7	138,2	4	1202	69	<b>12</b>	16	5000	7500	15000
382,3391437/1024		<b>PH1031F0060 K613VF0640 MB20</b>	3100	2800	4000	8,7	138,2	4	1202	69	<b>16</b>	10	5000	7500	15000
382,3391437/1024		<b>PH1031F0060 K613VF0640 MB30</b>	3100	2800	4000	18	143,6	4	1205	69	<b>16</b>	10	5000	7500	15000
456,8380091/832		<b>PH1031F0060 K613VF0760 MB20</b>	3100	2800	4000	8,4	138,2	4	1204	69	<b>8,0</b>	16	5000	7500	15000
456,8380091/832		<b>PH1031F0060 K613VF0760 MB20</b>	3100	2800	4000	8,4	138,2	4	1204	69	<b>12</b>	10	5000	7500	15000



Maßbilder:  
Planetenwinkel-  
getriebe **PHK**  
Motoradapter mit Bremse

*Dimension drawings:*  
**PHK** *Right-Angle*  
*Planetary Gear Units*  
*Motor Adapter with Brake*



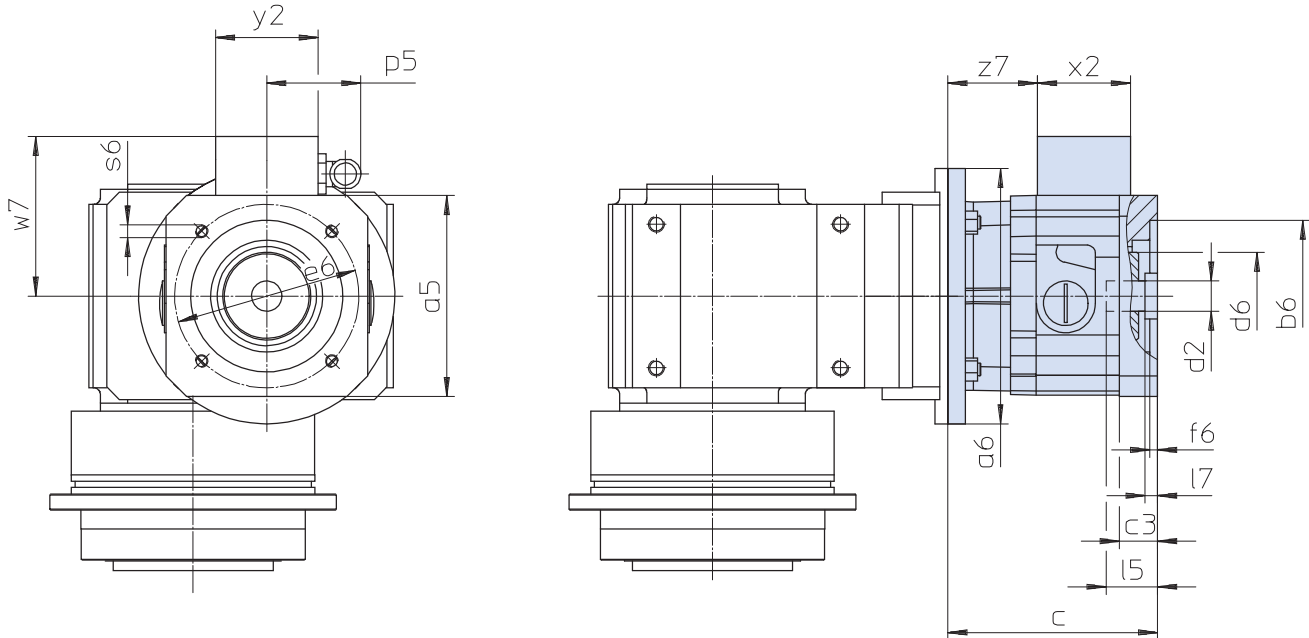
Croquis cotés:  
Réduct. planétaires à  
couple conique **PHK**  
lant. pour moteur avec frein



Planetenwinkelgetriebe **PHK** Motoradap. mit Bremse + Klemmenkasten  
*Right-Angle Planetary Gear Units **PHK** Motor Adap. with Brake + terminal box*  
 Réd. planét. à couple conique **PHK** lant. pour mot. avec frein+boîte à bornes



## MB20 - MB40



Maße Getriebe siehe Katalog ServoFit® Servogetriebe ID 442257.  
 Weitere Motoranschlussmaße auf Anfrage.

Gear unit dimensions see catalog ServoFit® servo gear units ID 442257. Further motor connection dimensions on request.

Dimensions réducteur voir catalogue réducteurs brushless ServoFit® ID 442257. D'autres cotes de connexion des moteurs sur demande.

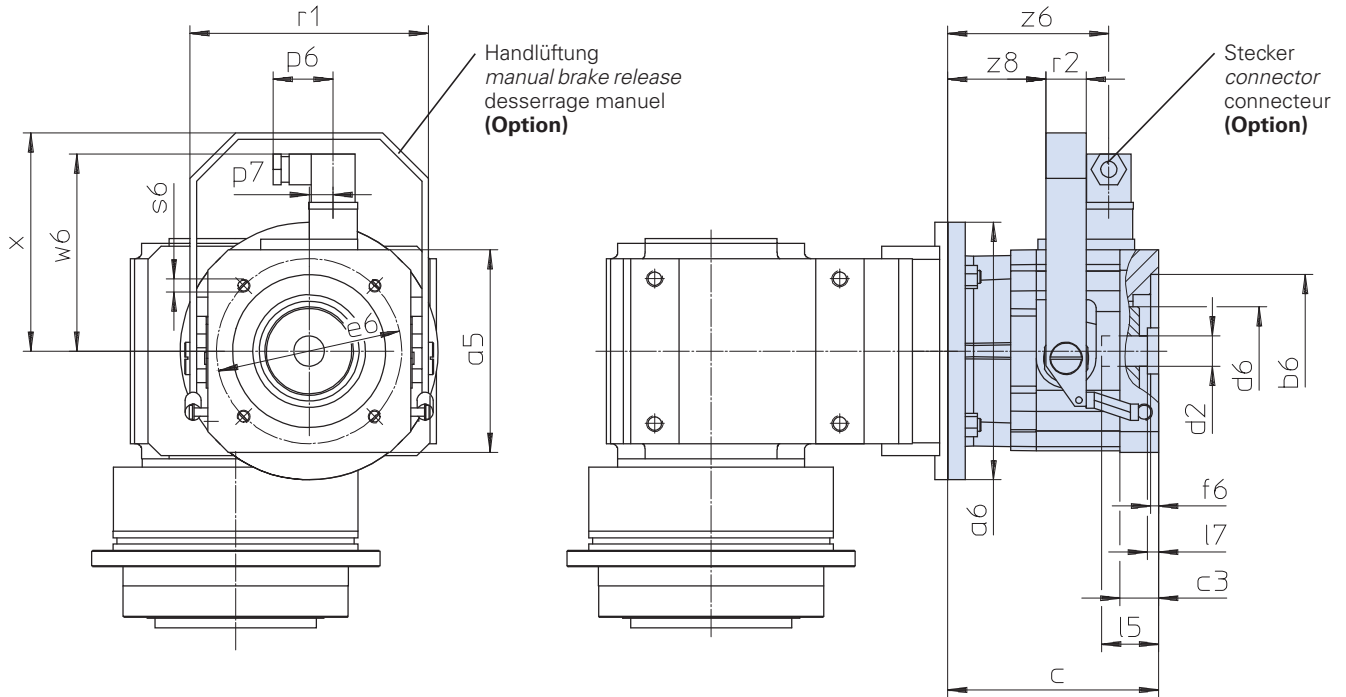
Typ	øb6	øe6	ød2min	ød2max	l5max	□a5	øa6	c	c3
<b>MB20</b>	95H7	115	19	24	63,0	126	160	131	24,0
<b>MB20</b>	95H7	130	19	24	63,0	126	160	131	24,0
<b>MB20</b>	110H7	130	19	24	63,0	126	160	131	24,0
<b>MB30</b>	110H7	165	24	32	66,5	155	200	146	25,0
<b>MB30</b>	130H7	165	24	32	66,5	155	200	146	25,0
<b>MB40</b>	130H7	215	32	38	83,0	194	250	182	35,5
<b>MB40</b>	180H7	215	32	38	83,0	194	250	182	35,5

Typ	ød6	f6	l7max	p5	s6	w7	x2	y2	z7
<b>MB20</b>	55	5	11,0	59	M8	100,0	58	64	56,0
<b>MB20</b>	55	5	11,0	59	M8	100,0	58	64	56,0
<b>MB20</b>	55	5	11,0	59	M8	100,0	58	64	56,0
<b>MB30</b>	65	5	6,5	59	M10	114,5	58	64	68,0
<b>MB30</b>	65	5	6,5	59	M10	114,5	58	64	68,0
<b>MB40</b>	80	6	4,0	59	M12	134,0	58	64	94,5
<b>MB40</b>	80	6	4,0	59	M12	134,0	58	64	94,5

Planetenwinkelgetriebe **PHK** Motoradap. mit Bremse + Optionen  
*Right-Angle Planetary Gear Units **PHK** Motor Adapter with Brake + options*  
 Réd. planét. à couple conique **PHK** lanterne pour moteur avec frein + options



## MB20 - MB40



Maße Getriebe siehe Katalog ServoFit® Servogetriebe ID 442257.  
 Weitere Motoranschlussmaße auf Anfrage.

Gear unit dimensions see catalog ServoFit® servo gear units ID 442257. Further motor connection dimensions on request.

Dimensions réducteur voir catalogue réducteurs brushless ServoFit® ID 442257. D'autres cotes de connexion des moteurs sur demande.

Typ	øb6	øe6	ød2min	ød2max	l5max	□a5	øa6	c	c3	ød6
MB20	95H7	115	19	24	63,0	126	160	131	24,0	55
MB20	95H7	130	19	24	63,0	126	160	131	24,0	55
MB20	110H7	130	19	24	63,0	126	160	131	24,0	55
MB30	110H7	165	24	32	66,5	155	200	146	25,0	65
MB30	130H7	165	24	32	66,5	155	200	146	25,0	65
MB40	130H7	215	32	38	83,0	194	250	182	35,5	80
MB40	180H7	215	32	38	83,0	194	250	182	35,5	80

Typ	f6	l7max	p6	p7	r1	r2	s6	w6	x	z6	z8
MB20	5	11,0	37,5	15	148	25	M8	122,4	135,5	100,0	61,0
MB20	5	11,0	37,5	15	148	25	M8	122,4	135,5	100,0	61,0
MB20	5	11,0	37,5	15	148	25	M8	122,4	135,5	100,0	61,0
MB30	5	6,5	37,5	15	178	25	M10	136,4	165,5	112,0	73,0
MB30	5	6,5	37,5	15	178	25	M10	136,4	165,5	112,0	73,0
MB40	6	4,0	37,5	15	222	30	M12	156,4	195,5	138,5	95,5
MB40	6	4,0	37,5	15	222	30	M12	156,4	195,5	138,5	95,5





## ServoFit® Planetengetriebe PHQ

Motoradapter mit Bremse

## ServoFit® PHQ

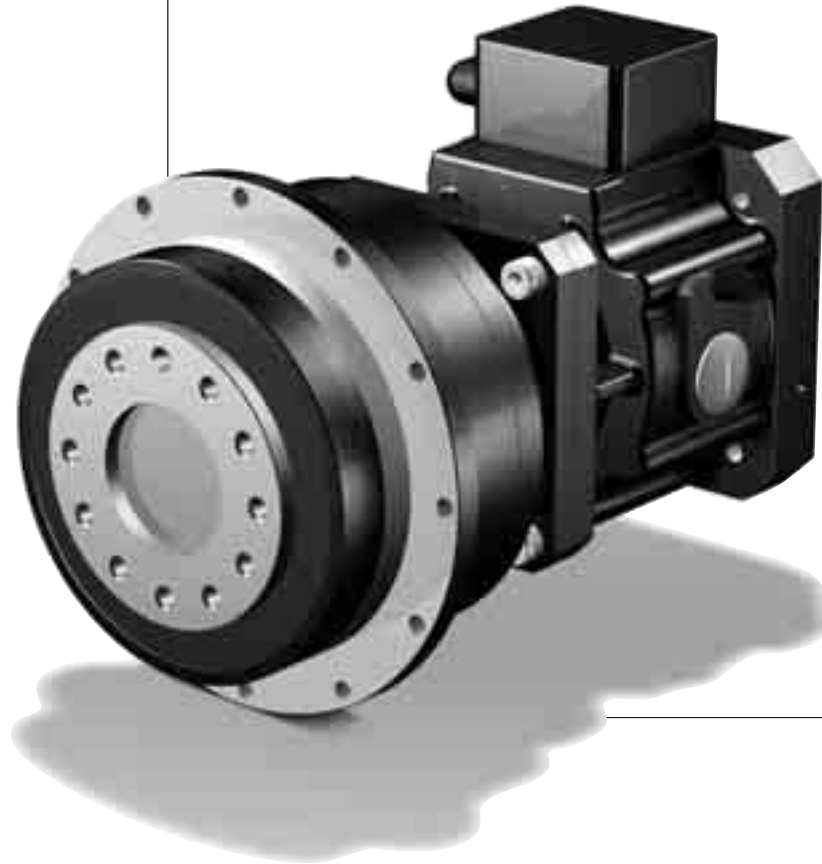
Planetary Gear Units

Motor Adapter with Brake

Réduct. planétaires

ServoFit® PHQ

lanterne pour moteur avec frein



### Inhaltsübersicht PHQ

Typisierung  
Auswahlliste:  
ServoFit® Planetengetriebe PHQ  
Maßbilder:  
ServoFit® Planetengetriebe PHQ

### Contents PHQ

PHQ2 *Type designation*  
*Selection data:*  
PHQ3 *ServoFit® PHQ Planetary Gear Units*  
*Dimension drawings:*  
PHQ9 *ServoFit® PHQ Planetary Gear Units*

### Sommaire PHQ

PHQ2 Désignation des types PHQ2  
Liste des alternatives:  
PHQ3 Réducteurs planétaires ServoFit® PHQ PHQ3  
Croquis cotés:  
PHQ9 Réducteurs planétaires ServoFit® PHQ PHQ9



**PHQ 7 2 2 F 0220 MB 2 1**

1 2 3 4 5 6 7 8 9

**1** Getriebetyp  
**PHQ** - Planetengetriebe

**2** Getriebegröße

**3** Generationsziffer

**4** Stufenzahl  
**2** - 2-stufig  
**3** - 3-stufig

**5** Ausführung  
**F** - Flanschelle

**6** Übersetzungskennzahl  $i \times 10$

**7 MB**- Motoradapter quadratisch mit Bremse für Motorwelle ohne Passfeder (Motormaßbild des Kunden erforderlich! Siehe Abb. Motorabtrieb und Maßbild ab Seite PHQ9, bitte max. Abmessungen beachten)

**8** Motoradaptergröße

**9** Anbau an Planetengetriebe P

**Achtung!**

Die Montage mit vertikaler Motoreinbaulage (Motor unten) ist nicht zulässig, wenn die im Motoradapter eingebaute Bremse Teil eines redundanten Bremssystems ist, und die zweite Bremse im Motor eingebaut ist.

**Zusätzliche Bestellangaben für Motoradapter mit Bremse:**

- Bremsmoment ..... Nm (entspr. Auswahlliste ab Seite PHQ5)
- Klemmenkasten  Stecker (Option)
- Lage des Klemmenkastens / Steckers 0°  90°  180°  270°
- el. Lüft-Überwachung (nur bei Ausführung mit Klemmenkasten)
- el. Verschleiß-Überwachung
- Handlüftung (Option)
- Spulenspannung Udc 24 V  104 V

Details Planetengetriebe siehe Katalog ServoFit® ID 442257.

**1** Gear unit type  
**PHQ** - Planetary gear unit

**2** Gear unit size

**3** Generation number

**4** Stages  
**2** - 2 stage  
**3** - 3 stage

**5** Design  
**F** - flange shaft

**6** Transmission ratio  $i \times 10$

**7 MB**- Motor adapter square with brake for motor shaft without key (dimension drawing of customer motor necessary! Also see pic. motor output and dimension drawing from page PHQ9, please observe the max. dimensions)

**8** Motor adapter size

**9** for mounting at planetary gear unit P

**Caution!**

Installation with vertical motor mounting position (motor down) is not permitted when the brake which is integrated in the motor adapter is part of a redundant braking system and the second brake is installed in the motor.

**Additional ordering information for Motor Adapter with Brake:**

- Braking torque ..... Nm (corresp. selection data starting on page PHQ5)
- Terminal box  Plug connector (option)
- Position of terminal box / plug connector 0°  90°  180°  270°
- Elec. air monitoring (only for models with terminal box)
- Elec. wear monitoring
- Manual brake release (option)
- Coil voltage Udc 24 V  104 V

Details planetary gear units see catalog ServoFit® ID 442257.

**1** Type de réducteur  
**PHQ** - Réducteur planétaire

**2** Taille du réducteur

**3** Nombre de génération

**4** Trains de réduction  
**2** - 2-trains  
**3** - 3-trains

**5** Type d'arbre  
**F** - Arbre à bride

**6** Rapport de réduction  $i \times 10$

**7 MB** - Lanterne pour moteur carré avec frein pour arbre de moteur sans clavette (plan coté du moteur requis nécessaire! Voir dessin sortie des moteurs et croquis cotés à partir de page PHQ9, tenir compte des dimensions max.)

**8** Taille lanterne pour moteur

**9** pour assemblage du réduct. planétaire P

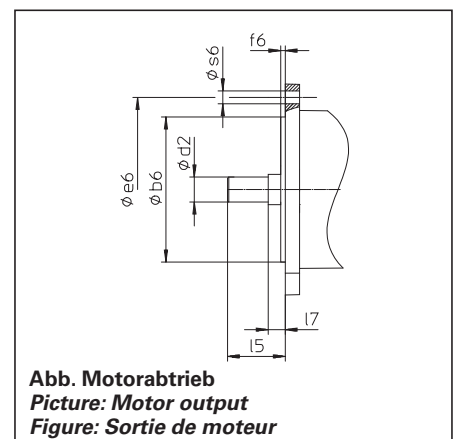
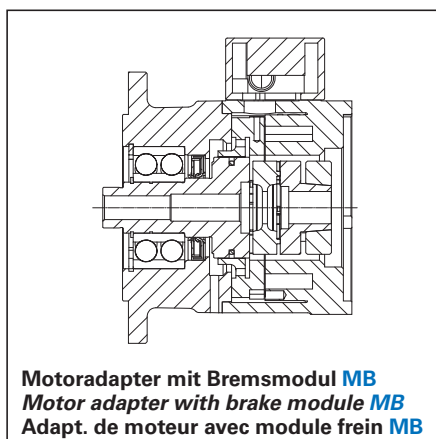
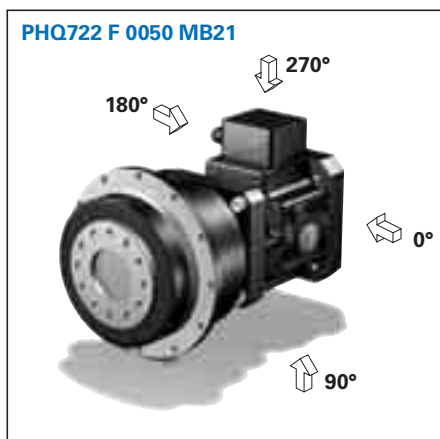
**Attention!**

Le montage, position moteur verticale (moteur en bas), n'est pas autorisé si le frein qui se trouve dans la lanterne pour moteur est un élément d'un système de freinage redondant et si le deuxième frein est monté dans le moteur.

**Références additionnelles pour lanterne pour moteur avec frein:**

- Couple de freinage ..... Nm (suivant la liste de alternatives à partir de la page PHQ5)
- Boîte à bornes  Connecteur (option)
- Position de la boîte à bornes / connecteur 0°  90°  180°  270°
- Contrôle de desserrage él. (uniquem. pour version avec boîte à bornes)
- Contrôle d'usure él.
- Desserrage manuel (option)
- Tension continue Udc 24 V  104 V

Détails réducteurs planétaires voir catalogue ServoFit® ID 442257.

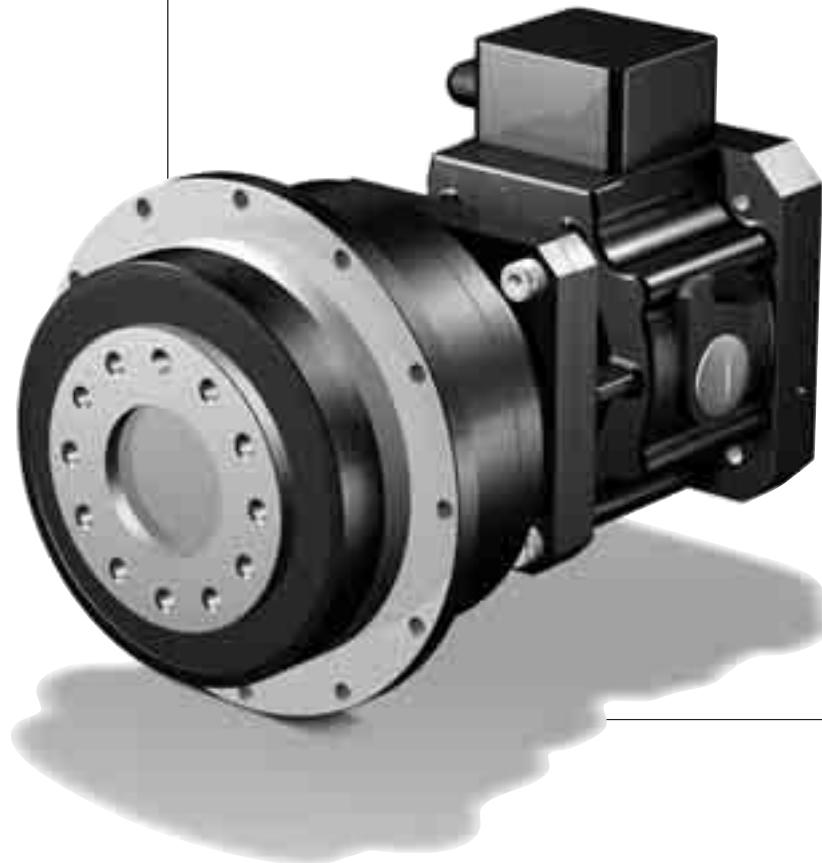


Auswahlliste:  
**ServoFit®** Planeten-  
getriebe **PHQ**  
Motoradapter mit Bremse

*Selection data:*  
**ServoFit® PHQ**  
*Planetary Gear Units*  
*Motor Adapter with Brake*



Liste des alternatives:  
Réduct. planétaires  
**ServoFit® PHQ** lanter-  
ne pour moteur avec frein



Auswahlliste:  
**ServoFit®** Planeten-  
 getriebe **PHQ**  
 Motoradapter mit Bremse

Selection data:  
**ServoFit® PHQ**  
 Planetary Gear Units  
 Motor Adapter with Brake



Liste des alternatives:  
 Réduct. planétaires  
**ServoFit® PHQ** lanterne  
 pour moteur avec frein

**Bezeichnungen:**

- i** - Getriebeübersetzung
- MB** - Motoradapter mit Bremse
- n1MAX** - max. Eintriebsdrehzahl
  - DB - Dauerbetrieb
  - ZB - Zyklusbetrieb
 (bei Umgebungstemperatur 20°C, siehe auch Seite A10/A11, Katalog ID 442257)
- J1** - Massenträgheitsmoment (auf Eintrieb bezogen)
- G** - Gewicht
- $\Delta\phi_2$**  - Getriebedrehspiel (ohne Drehspiel Bremse, siehe Seite 5)
- C2** - Getriebesteifigkeit (auf Abtrieb bezogen bei M2N)
- LPA** - max. Laufgeräusch (n1 = 2000 min<sup>-1</sup>)
- M1HN** - Nennbremsmoment (+40%, -20%) der Bremse im Motoradapter
- M1MMAX** - max. zul. Motor-Bremsmoment für das Getriebe bei redundanten Bremssystemen (10<sup>3</sup> Bremsungen) einschließlich etwaiger Toleranzen des Bremsmoments (feff = 1)
- M2N** - Nenndrehmoment <sup>1)</sup>
- M2B** - max. zul. Beschleunigungsmoment
- M2NOT** - NOT-AUS-Moment (10<sup>3</sup> Lastwechsel)

**Bitte beachten Sie die Betriebsfaktoren auf Seite A10/A11, Katalog ID 442257!**

<sup>1)</sup> Werte beziehen sich auf Eintriebsdrehzahlen n1 = 1500 min<sup>-1</sup>.

Das Produkt aus zul. Drehmoment M2N und zul. Drehzahl n1MAXDB berücksichtigt nicht die thermische Grenzleistung.

**Symbols:**

- i** - Gear unit ratio
- MB** - Motor adapter with brake
- n1MAX** - Max. input speed
  - DB - Continuous operation
  - ZB - Cycle operation
 (at ambient temperature 20°C, also see page A10/A11, catalog ID 442257)
- J1** - Mass mom. of inertia (related to input)
- G** - Weight
- $\Delta\phi_2$**  - Gear unit backlash (without backlash brake, see page 5)
- C2** - Gear unit rigidity (related to output at M2N)
- LPA** - Max. noise level (n1 = 2000 rpm)
- M1HN** - Nominal brake torque (+40%, -20%) of the motor adapter brake
- M1MMAX** - Max. perm. motor brake torque for the gear unit in redundant brake systems (10<sup>3</sup> brakings) inclusive the tolerances of the brake torque (feff = 1)
- M2N** - Rated torque <sup>1)</sup>
- M2B** - Max. perm. acceleration torque
- M2NOT** - Emergency-Off moment (10<sup>3</sup> load changes)

**Please take notice of the operating factors on page A10/A11, catalog ID 442257 !**

<sup>1)</sup> Figures applied to input speed n1 = 1500 rpm.

The product consisting of permissible torque M2N and permissible speed n1MAXDB does not consider the maximum thermal capacity.

**Désignations:**

- i** - Rapport de réducteur
- MB** - Lanterne pour moteur avec frein
- n1MAX** - Vitesse d'entrée maxi
  - DB - régime continu
  - ZB - régime cyclique
 (température ambiante 20°C, voir aussi page A10/A11, catalogue ID 442257)
- J1** - Moment d'inertie (par rapport à l'arbre d'entrée)
- G** - Poids
- $\Delta\phi_2$**  - Jeu de réducteur (sans jeu frein, voir page 5)
- C2** - Rigidité du réducteur (par rapport à l'arbre de sortie à M2N)
- LPA** - Niveau de bruit max. (n1 = 2000 min<sup>-1</sup>)
- M1HN** - Couple de freinage nominal (+40%, -20%) du frein dans la lant. pour moteur
- M1MMAX** - Couple de freinage moteur max. adm. pour le réducteur dans des systèmes de freinage redondants (10<sup>3</sup> freinages) y compris d'éventuelles tolérances du couple de freinage (feff = 1)
- M2N** - Couple nominal <sup>1)</sup>
- M2B** - Couple maxi adm. issible d'accélération
- M2NOT** - Couple arrêt d'urgence (à des charges 10<sup>3</sup>)

**Veillez s. v. prendre en considération les facteurs de service à la page A10/A11, catalogue ID 442257!**

<sup>1)</sup> Ces valeurs se rapportent à des valeurs d'entrée de n1 = 1500 min<sup>-1</sup>.

Le produit de couple admissible M2N et vitesse admissible n1MAXDB ne tient pas compte de la puissance limite thermique.

Planetengetriebe **PHQ** Motoradapter mit Bremse  
 Planetary Gear Units **PHQ** Motor Adapter with Brake  
 Réducteurs planétaires **PHQ** lanterne pour moteur avec frein



Bitte beachten Sie die Hinweise auf Seite **PHQ4!** *Please take notice of the indications on page **PHQ4!*** Veuillez s. v. p. prendre en considération les observations à la page **PHQ4!**

i	Typ	n1MAX DB [min-1]	n1MAX ZB [min-1]	J1 [10-4 kgm <sup>2</sup> ]	G [kg]	Δφ2 [arcmin]	C2 [Nm/arcmin]	LPA [dB(A)]	M1HN [Nm]	M1MMAX [Nm]	M2N [Nm]	M2B [Nm]	M2NOT [Nm]
<b>PHQ722 (M2BMAX=950 Nm)</b>													
22,00	PHQ722F0220 MB21	3000	4000	8,4	19,2	3	156	62	<b>8,0</b>	47	650	770	1530
22,00	PHQ722F0220 MB21	3000	4000	8,4	19,2	3	156	62	<b>12</b>	42	650	770	1530
22,00	PHQ722F0220 MB21	3000	4000	8,4	19,2	3	156	62	<b>16</b>	36	650	770	1530
22,00	PHQ722F0220 MB21	3000	4000	8,4	19,2	3	156	62	<b>24</b>	25	650	770	1530
22,00	PHQ722F0220 MB21	3000	4000	8,4	19,2	3	156	62	<b>30</b>	16	650	770	1530
27,50	PHQ722F0280 MB21	3500	4000	7,9	19,2	3	170	60	<b>8,0</b>	41	650	950	1700
27,50	PHQ722F0280 MB21	3500	4000	7,9	19,2	3	170	60	<b>12</b>	35	650	950	1700
27,50	PHQ722F0280 MB21	3500	4000	7,9	19,2	3	170	60	<b>16</b>	29	650	950	1700
27,50	PHQ722F0280 MB21	3500	4000	7,9	19,2	3	170	60	<b>24</b>	18	650	950	1700
27,50	PHQ722F0280 MB21	3500	4000	7,9	19,2	3	170	60	<b>30</b>	9,7	650	950	1700
38,50	PHQ722F0390 MB21	3700	4000	7,6	19,2	3	184	59	<b>8,0</b>	26	650	950	1700
38,50	PHQ722F0390 MB21	3700	4000	7,6	19,2	3	184	59	<b>12</b>	20	650	950	1700
38,50	PHQ722F0390 MB21	3700	4000	7,6	19,2	3	184	59	<b>16</b>	15	650	950	1700
55,00	PHQ722F0550 MB21	3700	4000	7,4	19,2	3	186	57	<b>8,0</b>	15	650	950	1700
55,00	PHQ722F0550 MB21	3700	4000	7,4	19,2	3	186	57	<b>12</b>	9,1	650	950	1700
55,00	PHQ722F0550 MB21	3700	4000	7,4	19,2	3	186	57	<b>16</b>	3,5	650	950	1700
<b>PHQ822 (M2BMAX=2600 Nm)</b>													
22,00	PHQ822F0220 MB31	2500	4000	21	46,9	3	396	63	<b>16</b>	130	1700	2050	4000
22,00	PHQ822F0220 MB31	2500	4000	21	46,9	3	396	63	<b>24</b>	120	1700	2050	4000
22,00	PHQ822F0220 MB31	2500	4000	21	46,9	3	396	63	<b>32</b>	110	1700	2050	4000
22,00	PHQ822F0220 MB31	2500	4000	21	46,9	3	396	63	<b>45</b>	89	1700	2050	4000
27,50	PHQ822F0280 MB31	3000	4000	19	46,9	3	460	61	<b>16</b>	99	1700	2560	4000
27,50	PHQ822F0280 MB31	3000	4000	19	46,9	3	460	61	<b>24</b>	88	1700	2560	4000
27,50	PHQ822F0280 MB31	3000	4000	19	46,9	3	460	61	<b>32</b>	77	1700	2560	4000
27,50	PHQ822F0280 MB31	3000	4000	19	46,9	3	460	61	<b>45</b>	59	1700	2560	4000
38,50	PHQ822F0390 MB31	3300	4000	18	46,9	3	530	60	<b>16</b>	65	1700	2600	4000
38,50	PHQ822F0390 MB31	3300	4000	18	46,9	3	530	60	<b>24</b>	53	1700	2600	4000
38,50	PHQ822F0390 MB31	3300	4000	18	46,9	3	530	60	<b>32</b>	42	1700	2600	4000
38,50	PHQ822F0390 MB31	3300	4000	18	46,9	3	530	60	<b>45</b>	24	1700	2600	4000
55,00	PHQ822F0550 MB31	3300	4000	17	46,9	3	559	58	<b>16</b>	38	1580	2600	4000
55,00	PHQ822F0550 MB31	3300	4000	17	46,9	3	559	58	<b>24</b>	27	1580	2600	4000
55,00	PHQ822F0550 MB31	3300	4000	17	46,9	3	559	58	<b>32</b>	16	1580	2600	4000
<b>PHQ823 (M2BMAX=2600 Nm)</b>													
88,00	PHQ823F0880 MB21	3000	4000	8,5	47,2	3	608	62	<b>8,0</b>	26	1700	2600	4000
88,00	PHQ823F0880 MB21	3000	4000	8,5	47,2	3	608	62	<b>12</b>	20	1700	2600	4000
88,00	PHQ823F0880 MB21	3000	4000	8,5	47,2	3	608	62	<b>16</b>	14	1700	2600	4000
88,00	PHQ823F0880 MB21	3000	4000	8,5	47,2	3	608	62	<b>24</b>	3,2	1700	2600	4000
110,0	PHQ823F1100 MB21	3000	4000	8,4	47,2	3	622	62	<b>8,0</b>	18	1700	2600	4000
110,0	PHQ823F1100 MB21	3000	4000	8,4	47,2	3	622	62	<b>12</b>	13	1700	2600	4000
110,0	PHQ823F1100 MB21	3000	4000	8,4	47,2	3	622	62	<b>16</b>	7,1	1700	2600	4000
137,5	PHQ823F1380 MB21	3500	4000	7,9	47,2	3	630	60	<b>8,0</b>	12	1700	2600	4000
137,5	PHQ823F1380 MB21	3500	4000	7,9	47,2	3	630	60	<b>12</b>	6,8	1700	2600	4000
137,5	PHQ823F1380 MB21	3500	4000	7,9	47,2	3	630	60	<b>16</b>	1,2	1700	2600	4000
154,0	PHQ823F1540 MB21	3700	4000	7,6	47,2	3	632	59	<b>8,0</b>	9,8	1700	2600	4000
154,0	PHQ823F1540 MB21	3700	4000	7,6	47,2	3	632	59	<b>12</b>	4,2	1700	2600	4000
192,5	PHQ823F1930 MB21	3700	4000	7,6	47,2	3	637	59	<b>8,0</b>	5,6	1700	2600	4000
192,5	PHQ823F1930 MB21	3700	4000	7,6	47,2	3	637	59	<b>12</b>	0,0	1700	2600	4000
220,0	PHQ823F2200 MB21	3700	4000	7,4	47,2	3	635	57	<b>8,0</b>	3,5	1700	2600	4000
275,0	PHQ823F2750 MB21	3700	4000	7,4	47,2	3	639	57	<b>8,0</b>	0,6	1700	2600	4000



Planetengetriebe **PHQ** Motoradapter mit Bremse  
 Planetary Gear Units **PHQ** Motor Adapter with Brake  
 Réducteurs planétaires **PHQ** lanterne pour moteur avec frein



Bitte beachten Sie die Hinweise auf Seite **PHQ4!** Please take notice of the indications on page **PHQ4!** Veuillez s. v. p. prendre en considération les observations à la page **PHQ4!**

i	Typ	n1MAX DB [min <sup>-1</sup> ]	n1MAX ZB [min <sup>-1</sup> ]	J1 [10 <sup>-4</sup> kgm <sup>2</sup> ]	G [kg]	Δφ2 [arcmin]	C2 [Nm/arcmin]	LPA [dB(A)]	M1HN [Nm]	M1MMAX [Nm]	M2N [Nm]	M2B [Nm]	M2NOT [Nm]
<b>PHQ932 (M2BMAX=6000 Nm)</b>													
18,00	PHQ932F0180 MB41	1800	3000	112	96,4	3	503	66	50	250	3390	3580	6780
18,00	PHQ932F0180 MB41	1800	3000	112	96,4	3	503	66	72	210	3390	3580	6780
18,00	PHQ932F0180 MB41	1800	3000	112	96,4	3	503	66	100	180	3390	3580	6780
18,00	PHQ932F0180 MB41	1800	3000	112	96,4	3	503	66	160	91	3390	3580	6780
18,00	PHQ932F0180 MB51	1800	3000	157	103,7	3	847	66	200	230	3800	5480	10960
24,00	PHQ932F0240 MB41	2200	3000	84	96,4	3	676	64	50	250	3800	4780	9040
24,00	PHQ932F0240 MB41	2200	3000	84	96,4	3	676	64	72	210	3800	4780	9040
24,00	PHQ932F0240 MB41	2200	3000	84	96,4	3	676	64	100	180	3800	4780	9040
24,00	PHQ932F0240 MB41	2200	3000	84	96,4	3	676	64	160	91	3800	4780	9040
24,00	PHQ932F0240 MB51	2200	3000	128	103,7	3	975	64	200	140	3800	6000	12000
30,00	PHQ932F0300 MB41	2500	3000	77	96,4	3	801	62	50	250	3800	5970	11300
30,00	PHQ932F0300 MB41	2500	3000	77	96,4	3	801	62	72	210	3800	5970	11300
30,00	PHQ932F0300 MB41	2500	3000	77	96,4	3	801	62	100	180	3800	5970	11300
30,00	PHQ932F0300 MB41	2500	3000	77	96,4	3	801	62	160	91	3800	5970	11300
42,00	PHQ932F0420 MB41	2800	3000	71	96,4	3	949	61	50	170	3800	6000	12000
42,00	PHQ932F0420 MB41	2800	3000	71	96,4	3	949	61	72	140	3800	6000	12000
42,00	PHQ932F0420 MB41	2800	3000	71	96,4	3	949	61	100	99	3800	6000	12000
60,00	PHQ932F0600 MB41	2800	3000	69	96,4	3	1024	59	50	97	3800	6000	12000
60,00	PHQ932F0600 MB41	2800	3000	69	96,4	3	1024	59	72	67	3800	6000	12000
<b>PHQ933 (M2BMAX=6000 Nm)</b>													
72,00	PHQ933F0720 MB31	2200	4000	23	92,2	3	1082	63	16	110	3800	6000	12000
72,00	PHQ933F0720 MB31	2200	4000	23	92,2	3	1082	63	24	100	3800	6000	12000
72,00	PHQ933F0720 MB31	2200	4000	23	92,2	3	1082	63	32	90	3800	6000	12000
72,00	PHQ933F0720 MB31	2200	4000	23	92,2	3	1082	63	45	72	3800	6000	12000
96,00	PHQ933F0960 MB31	2500	4000	21	92,2	3	1134	63	16	79	3800	6000	12000
96,00	PHQ933F0960 MB31	2500	4000	21	92,2	3	1134	63	24	68	3800	6000	12000
96,00	PHQ933F0960 MB31	2500	4000	21	92,2	3	1134	63	32	56	3800	6000	12000
96,00	PHQ933F0960 MB31	2500	4000	21	92,2	3	1134	63	45	38	3800	6000	12000
120,0	PHQ933F1200 MB31	2500	4000	21	92,2	3	1155	63	16	59	3800	6000	12000
120,0	PHQ933F1200 MB31	2500	4000	21	92,2	3	1155	63	24	47	3800	6000	12000
120,0	PHQ933F1200 MB31	2500	4000	21	92,2	3	1155	63	32	36	3800	6000	12000
120,0	PHQ933F1200 MB31	2500	4000	21	92,2	3	1155	63	45	18	3800	6000	12000
150,0	PHQ933F1500 MB31	3000	4000	19	92,2	3	1171	61	16	42	3800	6000	12000
150,0	PHQ933F1500 MB31	3000	4000	19	92,2	3	1171	61	24	31	3800	6000	12000
150,0	PHQ933F1500 MB31	3000	4000	19	92,2	3	1171	61	32	20	3800	6000	12000
168,0	PHQ933F1680 MB31	3300	4000	18	92,2	3	1179	60	16	35	3800	6000	12000
168,0	PHQ933F1680 MB31	3300	4000	18	92,2	3	1179	60	24	24	3800	6000	12000
168,0	PHQ933F1680 MB31	3300	4000	18	92,2	3	1179	60	32	13	3800	6000	12000
210,0	PHQ933F2100 MB31	3300	4000	18	92,2	3	1184	60	16	24	3800	6000	12000
210,0	PHQ933F2100 MB31	3300	4000	18	92,2	3	1184	60	24	13	3800	6000	12000
240,0	PHQ933F2400 MB31	3300	4000	17	92,2	3	1185	58	16	18	3800	6000	12000
300,0	PHQ933F3000 MB31	3300	4000	17	92,2	3	1189	58	16	10	3800	6000	12000
<b>PHQ1033 (M2BMAX=10000 Nm)</b>													
96,00	PHQ1033F0960 MB41	2200	3000	85	143,5	3	1905	64	50	99	6500	10000	20000
96,00	PHQ1033F0960 MB41	2200	3000	85	143,5	3	1905	64	72	68	6500	10000	20000
120,0	PHQ1033F1200 MB41	2200	3000	84	143,5	3	1955	64	50	65	6500	10000	20000
120,0	PHQ1033F1200 MB41	2200	3000	84	143,5	3	1955	64	72	34	6500	10000	20000
150,0	PHQ1033F1500 MB41	2500	3000	77	143,5	3	1991	62	50	38	6500	10000	20000
168,0	PHQ1033F1680 MB41	2800	3000	72	143,5	3	2008	61	50	26	6500	10000	20000

Planetengetriebe **PHQ** Motoradapter mit Bremse  
 Planetary Gear Units **PHQ** Motor Adapter with Brake  
 Réducteurs planétaires **PHQ** lanterne pour moteur avec frein



Bitte beachten Sie die Hinweise auf Seite **PHQ4!** *Please take notice of the indications on page PHQ4!* *Veillez s. v. p. prendre en considération les observations à la page PHQ4!*

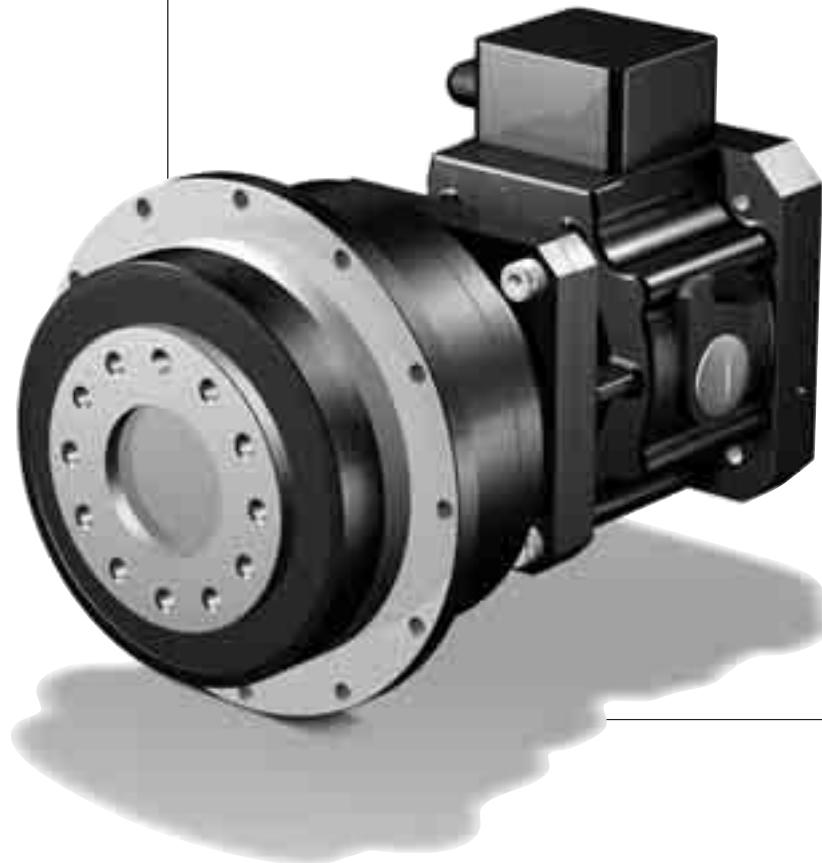
i	Typ	n1MAX DB [min-1]	n1MAX ZB [min-1]	J1 [10-4 kgm <sup>2</sup> ]	G [kg]	Δφ2 [arcmin]	C2 [Nm/arcmin]	LPA [dB(A)]	M1HN [Nm]	M1MMAX [Nm]	M2N [Nm]	M2B [Nm]	M2NOT [Nm]
<b>PHQ1133 (M2BMAX=22000 Nm)</b>													
96,00	<b>PHQ1133F0960 MB41</b>	2200	3000	89	253,0	3	3082	64	<b>50</b>	230	13000	18490	34990
96,00	<b>PHQ1133F0960 MB41</b>	2200	3000	89	253,0	3	3082	64	<b>72</b>	190	13000	18490	34990
96,00	<b>PHQ1133F0960 MB41</b>	2200	3000	89	253,0	3	3082	64	<b>100</b>	160	13000	18490	34990
96,00	<b>PHQ1133F0960 MB41</b>	2200	3000	89	253,0	3	3082	64	<b>160</b>	71	13000	18490	34990
96,00	<b>PHQ1133F0960 MB51</b>	2200	3000	134	260,3	3	3377	64	<b>200</b>	58	13000	22000	40000
120,0	<b>PHQ1133F1200 MB41</b>	2200	3000	87	253,0	3	3215	62	<b>50</b>	200	13000	22000	40000
120,0	<b>PHQ1133F1200 MB41</b>	2200	3000	87	253,0	3	3215	62	<b>72</b>	170	13000	22000	40000
120,0	<b>PHQ1133F1200 MB41</b>	2200	3000	87	253,0	3	3215	62	<b>100</b>	130	13000	22000	40000
120,0	<b>PHQ1133F1200 MB41</b>	2200	3000	87	253,0	3	3215	62	<b>160</b>	46	13000	22000	40000
150,0	<b>PHQ1133F1500 MB41</b>	2500	3000	80	253,0	3	3313	62	<b>50</b>	150	13000	22000	40000
150,0	<b>PHQ1133F1500 MB41</b>	2500	3000	80	253,0	3	3313	62	<b>72</b>	120	13000	22000	40000
150,0	<b>PHQ1133F1500 MB41</b>	2500	3000	80	253,0	3	3313	62	<b>100</b>	76	13000	22000	40000
168,0	<b>PHQ1133F1680 MB41</b>	2800	3000	78	253,0	3	3360	62	<b>50</b>	120	13000	22000	40000
168,0	<b>PHQ1133F1680 MB41</b>	2800	3000	78	253,0	3	3360	62	<b>72</b>	92	13000	22000	40000
168,0	<b>PHQ1133F1680 MB41</b>	2800	3000	78	253,0	3	3360	62	<b>100</b>	53	13000	22000	40000
210,0	<b>PHQ1133F2100 MB41</b>	2800	3000	75	253,0	3	3403	62	<b>50</b>	84	13000	22000	40000
210,0	<b>PHQ1133F2100 MB41</b>	2800	3000	75	253,0	3	3403	62	<b>72</b>	53	13000	22000	40000
240,0	<b>PHQ1133F2400 MB41</b>	2800	3000	76	253,0	3	3418	60	<b>50</b>	65	13000	22000	40000
240,0	<b>PHQ1133F2400 MB41</b>	2800	3000	76	253,0	3	3418	60	<b>72</b>	34	13000	22000	40000
300,0	<b>PHQ1133F3000 MB41</b>	2800	3000	73	253,0	3	3440	60	<b>50</b>	38	13000	22000	40000



Maßbilder:  
**ServoFit®** Planeten-  
getriebe **PHQ**  
Motoradapter mit Bremse

Dimension drawings:  
**ServoFit® PHQ**  
Planetary Gear Units  
Motor Adapter with Brake

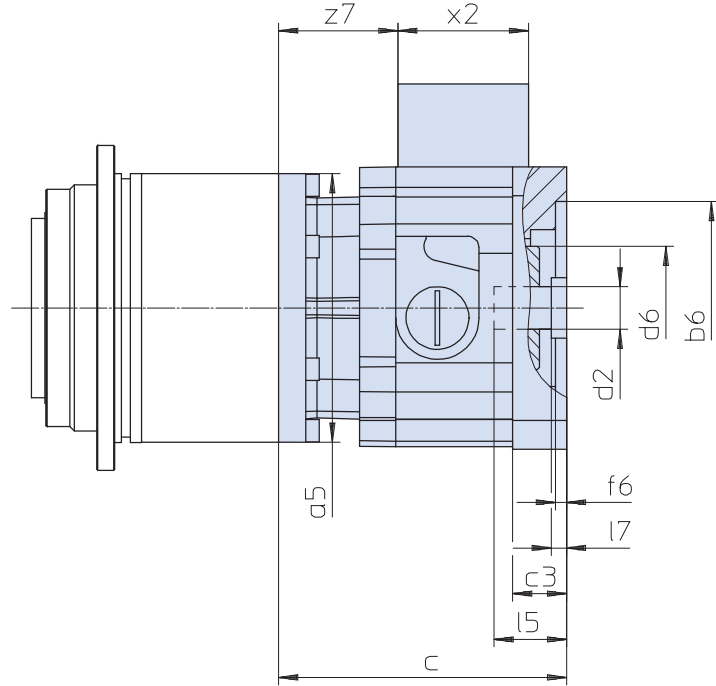
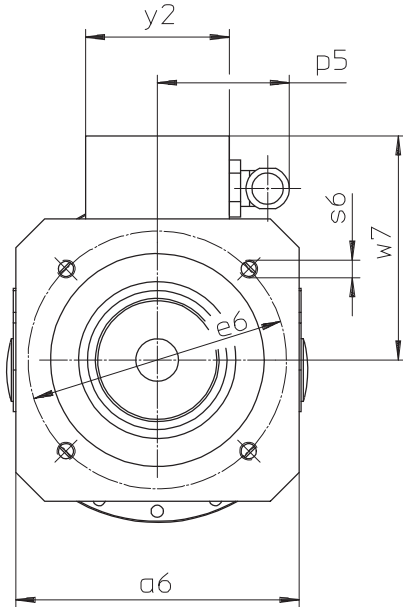
Croquis cotés:  
Réduct. planétaires  
**ServoFit® PHQ** lanter-  
ne pour moteur avec frein



Planetengetriebe **PHQ** Motoradapter mit Bremse + Klemmenkasten  
 Planetary Gear Units **PHQ** Motor Adapter with Brake + terminal box  
 Réduct. planétaires **PHQ** lanterne pour moteur avec frein + boîte à bornes



## MB21 - MB51



Maße Getriebe siehe Katalog ServoFit® ID 442257.  
 Weitere Motoranschlussmaße auf Anfrage.

Gear unit dimensions see catalogue ServoFit® ID 442257. Further motor connection dimensions on request.

Dimensions réducteur voir catalogue ServoFit® ID 442257. D'autres cotes de connexion des moteurs sur demande.

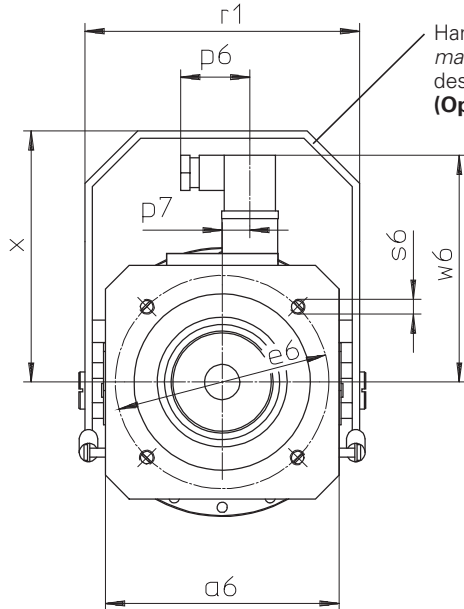
Typ	øb6	øe6	ød2min	ød2max	l5max	□a5	□a6	c	c3
MB21	95F8	115	19	24	63,0	114	126	128,0	24,0
MB21	95F8	130	19	24	63,0	114	126	128,0	24,0
MB21	110F8	130	19	24	63,0	114	126	128,0	24,0
MB31	130F8	165	24	32	66,5	145	155	141,0	25,0
MB31	110F8	165	24	32	66,5	145	155	141,0	25,0
MB41	180F8	215	32	38	83,0	190	194	171,5	35,5
MB41	130F8	215	32	38	83,0	190	194	171,5	35,5
MB51	250F8	300	42	48	114,0	190	264	232,0	68,0

Typ	ød6	f6	l7max	p5	s6	w7	x2	y2	z7
MB21	55	5	11,0	59	M8	100,0	58	64	53
MB21	55	5	11,0	59	M8	100,0	58	64	53
MB21	55	5	11,0	59	M8	100,0	58	64	53
MB31	65	5	6,5	59	M10	114,5	58	64	63
MB31	65	5	6,5	59	M10	114,5	58	64	63
MB41	80	6	4,0	59	M12	134,0	58	64	84
MB41	80	6	4,0	59	M12	134,0	58	64	84
MB51	105	10	22,0	66	M16	189,5	75	80	100

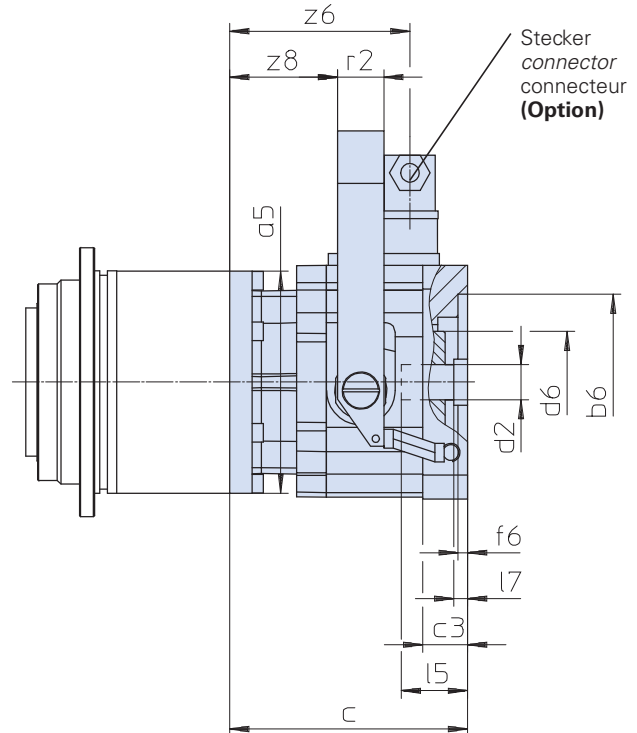
Planetengetriebe **PHQ** Motoradapter mit Bremse + Optionen  
 Planetary Gear Units **PHQ** Motor Adapter with Brake + options  
 Réducteurs planétaires **PHQ** lanterne pour moteur avec frein + options



**MB21 - MB51**



Handlüftung  
 manual brake release  
 desserrage manuel  
**(Option)**



Stecker  
 connector  
 connecteur  
**(Option)**

Maße Getriebe siehe Katalog ServoFit® ID 442257.  
 Weitere Motoranschlussmaße auf Anfrage.

Gear unit dimensions see catalogue ServoFit® ID 442257. Further motor connection dimensions on request.

Dimensions réducteur voir catalogue ServoFit® ID 442257. D'autres cotes de connexion des moteurs sur demande.

Typ	øb6	øe6	ød2min	ød2max	l5max	□a5	□a6	c	c3	ød6
MB21	95F8	115	19	24	63,0	114	126	128,0	24,0	55
MB21	95F8	130	19	24	63,0	114	126	128,0	24,0	55
MB21	110F8	130	19	24	63,0	114	126	128,0	24,0	55
MB31	130F8	165	24	32	66,5	145	155	141,0	25,0	65
MB31	110F8	165	24	32	66,5	145	155	141,0	25,0	65
MB41	180F8	215	32	38	83,0	190	194	171,5	35,5	80
MB41	130F8	215	32	38	83,0	190	194	171,5	35,5	80
MB51	250F8	300	42	48	114,0	190	264	232,0	68,0	105

Typ	f6	l7max	p6	p7	r1	r2	s6	w6	x	z6	z8
MB21	5	11,0	37,5	15	148	25	M8	122,4	135,5	97	58
MB21	5	11,0	37,5	15	148	25	M8	122,4	135,5	97	58
MB21	5	11,0	37,5	15	148	25	M8	122,4	135,5	97	58
MB31	5	6,5	37,5	15	178	25	M10	136,4	165,5	107	68
MB31	5	6,5	37,5	15	178	25	M10	136,4	165,5	107	68
MB41	6	4,0	37,5	15	222	30	M12	156,4	195,5	128	85
MB41	6	4,0	37,5	15	222	30	M12	156,4	195,5	128	85
MB51	10	22,0	37,5	15	294	30	M16	193,0	264,0	154	108

PHQ

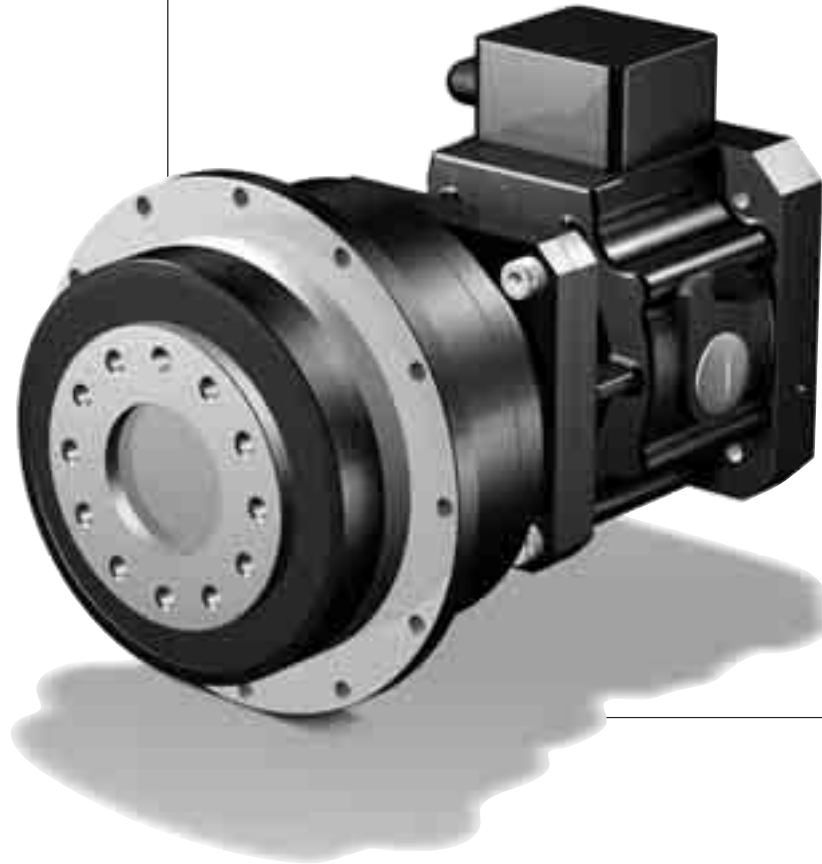




**ServoFit®** Planeten-  
getriebe **PHQA**  
Motoradapter mit Bremse

**ServoFit® PHQA**  
*Planetary Gear Units*  
*Motor Adapter with Brake*

Réduct. planétaires  
**ServoFit® PHQA** lan-  
terne pour moteur avec frein



### Inhaltsübersicht **PHQA**

Typisierung	PHQA2
Auswahlliste:	
ServoFit® Planetengetriebe PHQA	PHQA3
Maßbilder:	
ServoFit® Planetengetriebe PHQA	PHQA7

### Contents **PHQA**

<i>Type designation</i>	<i>PHQA2</i>
<i>Selection data:</i>	
<i>ServoFit® PHQA Planetary Gear Units</i>	<i>PHQA3</i>
<i>Dimension drawings:</i>	
<i>ServoFit® PHQA Planetary Gear Units</i>	<i>PHQA7</i>

### Sommaire **PHQA**

Désignation des types	PHQA2
Liste des alternatives: Réducteurs planétaires ServoFit® PHQA	PHQA3
Croquis cotés: Réducteurs planétaires ServoFit® PHQA	PHQA7



**PHQA 7 2 2 F 0220 MB 2 1**

1 | 2 | 3 | 4 | 5 | 6 | 7 | 8 | 9

**1** Getriebetyp  
**PHQA** - Planetengetriebe

**2** Getriebegröße

**3** Generationsziffer

**4** Stufenzahl  
**2** - 2-stufig  
**3** - 3-stufig

**5** Ausführung  
**F** - Flanschelle

**6** Übersetzungskennzahl  $i \times 10$

**7 MB**- Motoradapter quadratisch mit Bremse für Motorwelle ohne Passfeder (Motormaßbild des Kunden erforderlich! Siehe Abb. Motorabtrieb und Maßbild ab Seite PHQA7, bitte max. Abmessungen beachten)

**8** Motoradaptergröße

**9** Anbau an Planetengetriebe P

#### Achtung!

Die Montage mit vertikaler Motoreinbaulage (Motor unten) ist nicht zulässig, wenn die im Motoradapter eingebaute Bremse Teil eines redundanten Bremssystems ist, und die zweite Bremse im Motor eingebaut ist.

#### Zusätzliche Bestellangaben für Motoradapter mit Bremse:

Bremsmoment ..... Nm  
(entspr. Auswahlliste ab Seite PHQA5)  
Klemmenkasten  Stecker (Option)   
Lage des Klemmenkastens / Steckers  
0°  90°  180°  270°   
el. Lüft-Überwachung  
(nur bei Ausführung mit Klemmenkasten)   
el. Verschleiß-Überwachung   
Handlüftung (Option)   
Spulenspannung Udc 24 V  104 V

Details Planetengetriebe siehe Katalog ServoFit® ID 442257.

**1** Gear unit type  
**PHQA** - Planetary gear unit

**2** Gear unit size

**3** Generation number

**4** Stages  
**2** - 2 stage  
**3** - 3 stage

**5** Design  
**F** - flange shaft

**6** Transmission ratio  $i \times 10$

**7 MB**- Motor adapter square with brake for motor shaft without key (dimension drawing of customer motor necessary! Also see pic. motor output and dimension drawing from page PHQA7, please observe the max. dimensions)

**8** Motor adapter size  
**9** for mounting at planetary gear unit P

#### Caution!

Installation with vertical motor mounting position (motor down) is not permitted when the brake which is integrated in the motor adapter is part of a redundant braking system and the second brake is installed in the motor.

#### Additional ordering information for Motor Adapter with Brake:

Braking torque ..... Nm  
(corresp. selection data starting on page PHQA5)  
Terminal box  Plug connector (option)   
Position of terminal box / plug connector  
0°  90°  180°  270°   
Elec. air monitoring  
(only for models with terminal box)   
Elec. wear monitoring   
Manual brake release (option)   
Coil voltage Udc 24 V  104 V

Details planetary gear units see catalog ServoFit® ID 442257.

**1** Type de réducteur  
**PHQA** - Réducteur planétaire

**2** Taille du réducteur

**3** Nombre de génération

**4** Trains de réduction  
**2** - 2-trains  
**3** - 3-trains

**5** Type d'arbre  
**F** - Arbre à bride

**6** Rapport de réduction  $i \times 10$

**7 MB**- Lanterne pour moteur carré avec frein pour arbre de moteur sans clavette (plan coté du moteur requis nécessaire! Voir dessin sortie des moteurs et croquis cotés à partir de page PHQA7, tenir compte des dimensions max.)

**8** Taille lanterne pour moteur  
**9** pour assemblage du réduct. planétaire P

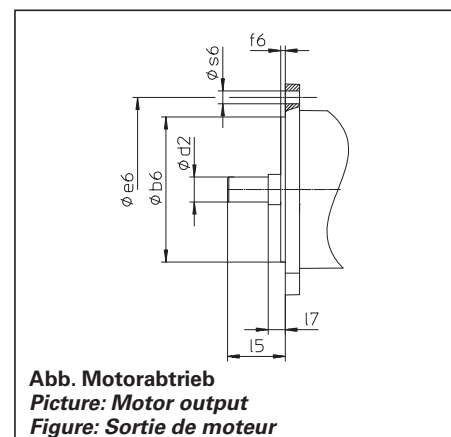
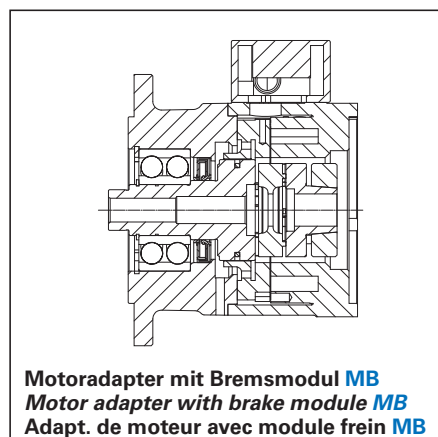
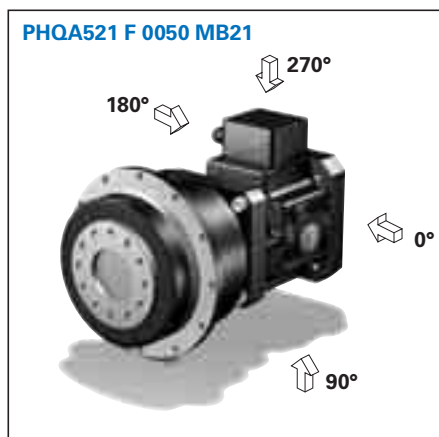
#### Attention!

Le montage, position moteur verticale (moteur en bas), n'est pas autorisé si le frein qui se trouve dans la lanterne pour moteur est un élément d'un système de freinage redondant et si le deuxième frein est monté dans le moteur.

#### Références additionnelles pour lanterne pour moteur avec frein:

Couple de freinage ..... Nm  
(suivant la liste de alternatives à partir de la page PHQA5)  
Boîte à bornes  Connecteur (option)   
Position de la boîte à bornes / connecteur  
0°  90°  180°  270°   
Contrôle de desserrage él.  
(uniquem. pour version avec boîte à bornes)   
Contrôle d'usure él.   
Desserrage manuel (option)   
Tension continue Udc 24 V  104 V

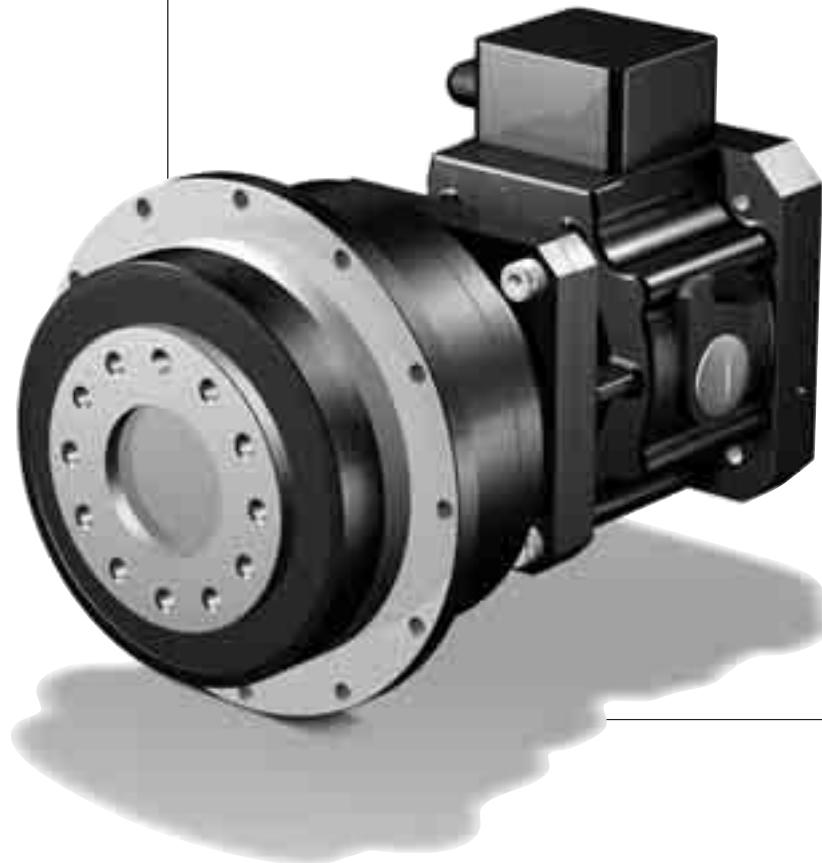
Détails réducteurs planétaires voir catalogue ServoFit® ID 442257.



Auswahlliste:  
**ServoFit®** Planeten-  
getriebe **PHQA**  
Motoradapter mit Bremse

Selection data:  
**ServoFit® PHQA**  
Planetary Gear Units  
Motor Adapter with Brake

Liste des alternatives:  
Réduct. planétaires  
**ServoFit® PHQA** lan-  
terne pour moteur avec frein



Auswahlliste:  
**ServoFit®** Planeten-  
 getriebe **PHQA**  
 Motoradapter mit Bremse

Selection data:  
**ServoFit® PHQA**  
 Planetary Gear Units  
 Motor Adapter with Brake



Liste des alternatives:  
 Réduct. planétaires  
**ServoFit® PHQA** lan-  
 terne pour moteur avec frein

**Bezeichnungen:**

- i** - Getriebeübersetzung
- MB** - Motoradapter mit Bremse
- n<sub>1MAX</sub>** - max. Eintriebsdrehzahl
  - DB - Dauerbetrieb
  - ZB - Zyklusbetrieb
 (bei Umgebungstemperatur 20°C, siehe auch Seite A10/A11, Katalog ID 442257)
- J<sub>1</sub>** - Massenträgheitsmoment (auf Eintrieb bezogen)
- G** - Gewicht
- Δφ<sub>2</sub>** - Getriebedrehspiel (ohne Drehspiel Bremse, siehe Seite 5)
- C<sub>2</sub>** - Getriebesteifigkeit (auf Abtrieb bezogen bei M<sub>2N</sub>)
- L<sub>PA</sub>** - max. Laufgeräusch (n<sub>1</sub> = 2000 min<sup>-1</sup>)
- M<sub>1HN</sub>** - Nennbremsmoment (+40%, -20%) der Bremse im Motoradapter
- M<sub>1MMAX</sub>** - max. zul. Motor-Bremsmoment für das Getriebe bei redundanten Bremssystemen (10<sup>3</sup> Bremsungen) einschließlich etwaiger Toleranzen des Bremsmoments (f<sub>eff</sub> = 1)
- M<sub>2N</sub>** - Nenndrehmoment <sup>1)</sup>
- M<sub>2B</sub>** - max. zul. Beschleunigungsmoment
- M<sub>2NOT</sub>** - NOT-AUS-Moment (10<sup>3</sup> Lastwechsel)

**Bitte beachten Sie die Betriebsfaktoren auf Seite A10/A11, Katalog ID 442257!**

<sup>1)</sup> Werte beziehen sich auf Eintriebsdrehzahlen n<sub>1</sub> = 1500 min<sup>-1</sup>.

Das Produkt aus zul. Drehmoment M<sub>2N</sub> und zul. Drehzahl n<sub>1MAXDB</sub> berücksichtigt nicht die thermische Grenzleistung.

**Symbols:**

- i** - Gear unit ratio
- MB** - Motor adapter with brake
- n<sub>1MAX</sub>** - Max. input speed
  - DB - Continuous operation
  - ZB - Cycle operation
 (at ambient temperature 20°C, also see page A10/A11, catalog ID 442257)
- J<sub>1</sub>** - Mass mom. of inertia (related to input)
- G** - Weight
- Δφ<sub>2</sub>** - Gear unit backlash (without backlash brake, see page 5)
- C<sub>2</sub>** - Gear unit rigidity (related to output at M<sub>2N</sub>)
- L<sub>PA</sub>** - Max. noise level (n<sub>1</sub> = 2000 rpm)
- M<sub>1HN</sub>** - Nominal brake torque (+40%, -20%) of the motor adapter brake
- M<sub>1MMAX</sub>** - Max. perm. motor brake torque for the gear unit in redundant brake systems (10<sup>3</sup> brakings) inclusive the tolerances of the brake torque (f<sub>eff</sub> = 1)
- M<sub>2N</sub>** - Rated torque <sup>1)</sup>
- M<sub>2B</sub>** - Max. perm. acceleration torque
- M<sub>2NOT</sub>** - Emergency-Off moment (10<sup>3</sup> load changes)

**Please take notice of the operating factors on page A10/A11, catalog ID 442257 !**

<sup>1)</sup> Figures applied to input speed n<sub>1</sub> = 1500 rpm.

The product consisting of permissible torque M<sub>2N</sub> and permissible speed n<sub>1MAXDB</sub> does not consider the maximum thermal capacity.

**Désignations:**

- i** - Rapport de réducteur
- MB** - Lanterne pour moteur avec frein
- n<sub>1MAX</sub>** - Vitesse d'entrée maxi
  - DB - régime continu
  - ZB - régime cyclique
 (température ambiante 20°C, voir aussi page A10/A11, catalogue ID 442257)
- J<sub>1</sub>** - Moment d'inertie (par rapport à l'arbre d'entrée)
- G** - Poids
- Δφ<sub>2</sub>** - Jeu de réducteur (sans jeu frein, voir page 5)
- C<sub>2</sub>** - Rigidité du réducteur (par rapport à l'arbre de sortie à M<sub>2N</sub>)
- L<sub>PA</sub>** - Niveau de bruit max. (n<sub>1</sub> = 2000 min<sup>-1</sup>)
- M<sub>1HN</sub>** - Couple de freinage nominal (+40%, -20%) du frein dans la lant. pour moteur
- M<sub>1MMAX</sub>** - Couple de freinage moteur max. adm. pour le réducteur dans des systèmes de freinage redondants (10<sup>3</sup> freinages) y compris d'éventuelles tolérances du couple de freinage (f<sub>eff</sub> = 1)
- M<sub>2N</sub>** - Couple nominal <sup>1)</sup>
- M<sub>2B</sub>** - Couple maxi adm. issible d'accélération
- M<sub>2NOT</sub>** - Couple arrêt d'urgence (à des charges 10<sup>3</sup>)

**Veillez s. v. p. prendre en considération les facteurs de service à la page A10/A11, catalogue ID 442257!**

<sup>1)</sup> Ces valeurs se rapportent à des valeurs d'entrée de n<sub>1</sub> = 1500 min<sup>-1</sup>.

Le produit de couple admissible M<sub>2N</sub> et vitesse admissible n<sub>1MAXDB</sub> ne tient pas compte de la puissance limite thermique.

Planetengetriebe **PHQA** Motoradapter mit Bremse  
 Planetary Gear Units **PHQA** Motor Adapter with Brake  
 Réducteurs planétaires **PHQA** lanterne pour moteur avec frein



Bitte beachten Sie die Hinweise auf Seite **PHQA4!** Please take notice of the indications on page **PHQA4!** Veuillez s. v. p. prendre en considération les observations à la page **PHQA4!**

i	Typ	n1MAX DB [min-1]	n1MAX ZB [min-1]	J1 [10-4 kgm <sup>2</sup> ]	G [kg]	Δφ2 [arcmin]	C2 [Nm/arcmin]	LPA [dB(A)]	M1HN [Nm]	M1MMAX [Nm]	M2N [Nm]	M2B [Nm]	M2NOT [Nm]
<b>PHQA722 (M2BMAX=950 Nm)</b>													
22,00	PHQA722F0220 MB21	3000	4000	8,4	19,2	1	156	62	<b>8,0</b>	47	650	770	1530
22,00	PHQA722F0220 MB21	3000	4000	8,4	19,2	1	156	62	<b>12</b>	42	650	770	1530
22,00	PHQA722F0220 MB21	3000	4000	8,4	19,2	1	156	62	<b>16</b>	36	650	770	1530
22,00	PHQA722F0220 MB21	3000	4000	8,4	19,2	1	156	62	<b>24</b>	25	650	770	1530
22,00	PHQA722F0220 MB21	3000	4000	8,4	19,2	1	156	62	<b>30</b>	16	650	770	1530
27,50	PHQA722F0280 MB21	3500	4000	7,9	19,2	1	170	60	<b>8,0</b>	47	650	950	1900
27,50	PHQA722F0280 MB21	3500	4000	7,9	19,2	1	170	60	<b>12</b>	41	650	950	1900
27,50	PHQA722F0280 MB21	3500	4000	7,9	19,2	1	170	60	<b>16</b>	35	650	950	1900
27,50	PHQA722F0280 MB21	3500	4000	7,9	19,2	1	170	60	<b>24</b>	24	650	950	1900
27,50	PHQA722F0280 MB21	3500	4000	7,9	19,2	1	170	60	<b>30</b>	16	650	950	1900
38,50	PHQA722F0390 MB21	3700	4000	7,6	19,2	1	184	59	<b>8,0</b>	30	650	950	1900
38,50	PHQA722F0390 MB21	3700	4000	7,6	19,2	1	184	59	<b>12</b>	25	650	950	1900
38,50	PHQA722F0390 MB21	3700	4000	7,6	19,2	1	184	59	<b>16</b>	19	650	950	1900
55,00	PHQA722F0550 MB21	3700	4000	7,4	19,2	1	186	57	<b>8,0</b>	18	650	950	1900
55,00	PHQA722F0550 MB21	3700	4000	7,4	19,2	1	186	57	<b>12</b>	12	650	950	1900
55,00	PHQA722F0550 MB21	3700	4000	7,4	19,2	1	186	57	<b>16</b>	6,5	650	950	1900
<b>PHQA822 (M2BMAX=2600 Nm)</b>													
22,00	PHQA822F0220 MB31	2500	4000	21	46,9	1	396	63	<b>16</b>	130	1700	2050	4090
22,00	PHQA822F0220 MB31	2500	4000	21	46,9	1	396	63	<b>24</b>	120	1700	2050	4090
22,00	PHQA822F0220 MB31	2500	4000	21	46,9	1	396	63	<b>32</b>	110	1700	2050	4090
22,00	PHQA822F0220 MB31	2500	4000	21	46,9	1	396	63	<b>45</b>	93	1700	2050	4090
27,50	PHQA822F0280 MB31	3000	4000	19	46,9	1	460	61	<b>16</b>	110	1700	2560	4400
27,50	PHQA822F0280 MB31	3000	4000	19	46,9	1	460	61	<b>24</b>	100	1700	2560	4400
27,50	PHQA822F0280 MB31	3000	4000	19	46,9	1	460	61	<b>32</b>	89	1700	2560	4400
27,50	PHQA822F0280 MB31	3000	4000	19	46,9	1	460	61	<b>45</b>	71	1700	2560	4400
38,50	PHQA822F0390 MB31	3300	4000	18	46,9	1	530	60	<b>16</b>	73	1700	2600	4400
38,50	PHQA822F0390 MB31	3300	4000	18	46,9	1	530	60	<b>24</b>	62	1700	2600	4400
38,50	PHQA822F0390 MB31	3300	4000	18	46,9	1	530	60	<b>32</b>	51	1700	2600	4400
38,50	PHQA822F0390 MB31	3300	4000	18	46,9	1	530	60	<b>45</b>	33	1700	2600	4400
55,00	PHQA822F0550 MB31	3300	4000	17	46,9	1	559	58	<b>16</b>	45	1580	2600	4400
55,00	PHQA822F0550 MB31	3300	4000	17	46,9	1	559	58	<b>24</b>	33	1580	2600	4400
55,00	PHQA822F0550 MB31	3300	4000	17	46,9	1	559	58	<b>32</b>	22	1580	2600	4400
<b>PHQA823 (M2BMAX=2600 Nm)</b>													
88,00	PHQA823F0880 MB21	3000	4000	8,5	47,2	1	608	62	<b>8,0</b>	29	1700	2600	4400
88,00	PHQA823F0880 MB21	3000	4000	8,5	47,2	1	608	62	<b>12</b>	24	1700	2600	4400
88,00	PHQA823F0880 MB21	3000	4000	8,5	47,2	1	608	62	<b>16</b>	18	1700	2600	4400
88,00	PHQA823F0880 MB21	3000	4000	8,5	47,2	1	608	62	<b>24</b>	6,9	1700	2600	4400
110,0	PHQA823F1100 MB21	3500	4000	8,4	47,2	1	622	62	<b>8,0</b>	21	1700	2600	4400
110,0	PHQA823F1100 MB21	3500	4000	8,4	47,2	1	622	62	<b>12</b>	16	1700	2600	4400
110,0	PHQA823F1100 MB21	3500	4000	8,4	47,2	1	622	62	<b>16</b>	10	1700	2600	4400
137,5	PHQA823F1380 MB21	3500	4000	7,9	47,2	1	630	60	<b>8,0</b>	15	1700	2600	4400
137,5	PHQA823F1380 MB21	3500	4000	7,9	47,2	1	630	60	<b>12</b>	9,1	1700	2600	4400
137,5	PHQA823F1380 MB21	3500	4000	7,9	47,2	1	630	60	<b>16</b>	3,5	1700	2600	4400
154,0	PHQA823F1540 MB21	3700	4000	7,6	47,2	1	632	59	<b>8,0</b>	12	1700	2600	4400
154,0	PHQA823F1540 MB21	3700	4000	7,6	47,2	1	632	59	<b>12</b>	6,3	1700	2600	4400
192,5	PHQA823F1930 MB21	3700	4000	7,6	47,2	1	637	59	<b>8,0</b>	7,3	1700	2600	4400
192,5	PHQA823F1930 MB21	3700	4000	7,6	47,2	1	637	59	<b>12</b>	1,7	1700	2600	4400
220,0	PHQA823F2200 MB21	3700	4000	7,4	47,2	1	635	57	<b>8,0</b>	5,0	1700	2600	4400
275,0	PHQA823F2750 MB21	3700	4000	7,4	47,2	1	639	57	<b>8,0</b>	1,8	1700	2600	4400



Planetengetriebe **PHQA** Motoradapter mit Bremse  
 Planetary Gear Units **PHQA** Motor Adapter with Brake  
 Réducteurs planétaires **PHQA** lanterne pour moteur avec frein



Bitte beachten Sie die Hinweise auf Seite **PHQA4!** Please take notice of the indications on page **PHQA4!** Veuillez s. v. p. prendre en considération les observations à la page **PHQA4!**

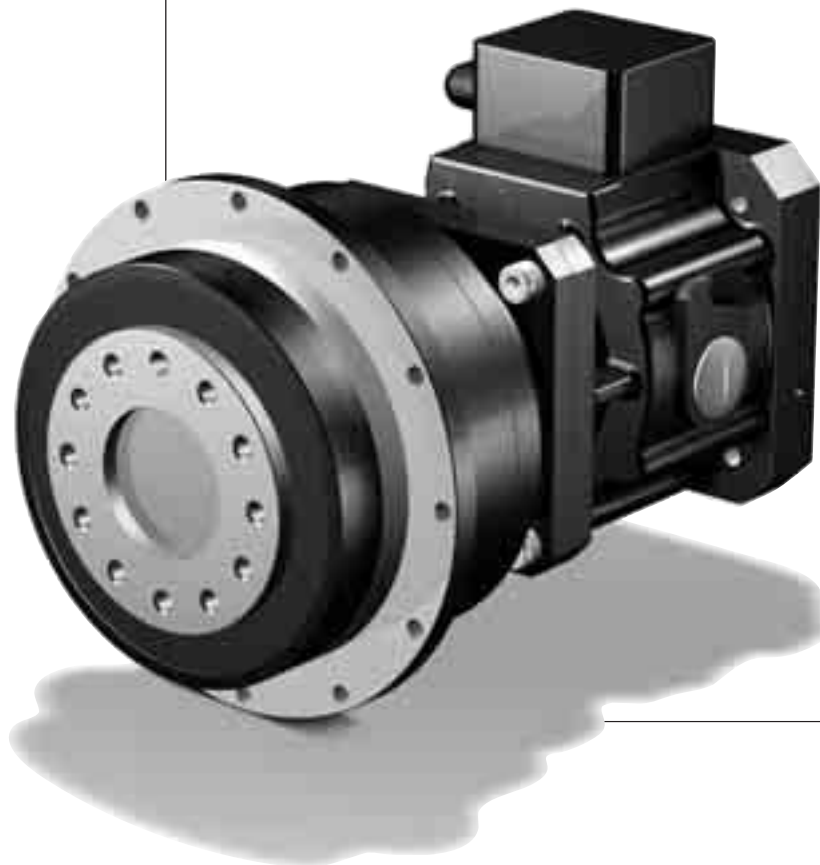
i	Typ	n1MAX DB [min <sup>-1</sup> ]	n1MAX ZB [min <sup>-1</sup> ]	J1 [10 <sup>-4</sup> kgm <sup>2</sup> ]	G [kg]	Δφ2 [arcmin]	C2 [Nm/arcmin]	LPA [dB(A)]	M1HN [Nm]	M1MMAX [Nm]	M2N [Nm]	M2B [Nm]	M2NOT [Nm]
<b>PHQA932 (M2BMAX=6000 Nm)</b>													
18,00	PHQA932F0180 MB41	1800	3000	112	96,4	1	503	66	<b>50</b>	250	3390	3580	6780
18,00	PHQA932F0180 MB41	1800	3000	112	96,4	1	503	66	<b>72</b>	210	3390	3580	6780
18,00	PHQA932F0180 MB41	1800	3000	112	96,4	1	503	66	<b>100</b>	180	3390	3580	6780
18,00	PHQA932F0180 MB41	1800	3000	112	96,4	1	503	66	<b>160</b>	91	3390	3580	6780
18,00	PHQA932F0180 MB51	1800	3000	157	103,7	1	847	66	<b>200</b>	230	3800	5480	10960
24,00	PHQA932F0240 MB41	2200	3000	84	96,4	1	676	64	<b>50</b>	250	3800	4780	9040
24,00	PHQA932F0240 MB41	2200	3000	84	96,4	1	676	64	<b>72</b>	210	3800	4780	9040
24,00	PHQA932F0240 MB41	2200	3000	84	96,4	1	676	64	<b>100</b>	180	3800	4780	9040
24,00	PHQA932F0240 MB41	2200	3000	84	96,4	1	676	64	<b>160</b>	91	3800	4780	9040
24,00	PHQA932F0240 MB51	2200	3000	128	103,7	1	975	64	<b>200</b>	140	3800	6000	12000
30,00	PHQA932F0300 MB41	2500	3000	77	96,4	1	801	62	<b>50</b>	250	3800	5970	11300
30,00	PHQA932F0300 MB41	2500	3000	77	96,4	1	801	62	<b>72</b>	210	3800	5970	11300
30,00	PHQA932F0300 MB41	2500	3000	77	96,4	1	801	62	<b>100</b>	180	3800	5970	11300
30,00	PHQA932F0300 MB41	2500	3000	77	96,4	1	801	62	<b>160</b>	91	3800	5970	11300
42,00	PHQA932F0420 MB41	2800	3000	71	96,4	1	949	61	<b>50</b>	170	3800	6000	12000
42,00	PHQA932F0420 MB41	2800	3000	71	96,4	1	949	61	<b>72</b>	140	3800	6000	12000
42,00	PHQA932F0420 MB41	2800	3000	71	96,4	1	949	61	<b>100</b>	99	3800	6000	12000
60,00	PHQA932F0600 MB41	2800	3000	69	96,4	1	1024	59	<b>50</b>	97	3800	6000	12000
60,00	PHQA932F0600 MB41	2800	3000	69	96,4	1	1024	59	<b>72</b>	67	3800	6000	12000
<b>PHQA933 (M2BMAX=6000 Nm)</b>													
72,00	PHQA933F0720 MB31	2200	4000	23	92,2	1	1082	63	<b>16</b>	110	3800	6000	12000
72,00	PHQA933F0720 MB31	2200	4000	23	92,2	1	1082	63	<b>24</b>	100	3800	6000	12000
72,00	PHQA933F0720 MB31	2200	4000	23	92,2	1	1082	63	<b>32</b>	90	3800	6000	12000
72,00	PHQA933F0720 MB31	2200	4000	23	92,2	1	1082	63	<b>45</b>	72	3800	6000	12000
96,00	PHQA933F0960 MB31	2500	4000	21	92,2	1	1134	63	<b>16</b>	79	3800	6000	12000
96,00	PHQA933F0960 MB31	2500	4000	21	92,2	1	1134	63	<b>24</b>	68	3800	6000	12000
96,00	PHQA933F0960 MB31	2500	4000	21	92,2	1	1134	63	<b>32</b>	56	3800	6000	12000
96,00	PHQA933F0960 MB31	2500	4000	21	92,2	1	1134	63	<b>45</b>	38	3800	6000	12000
120,0	PHQA933F1200 MB31	2500	4000	21	92,2	1	1155	63	<b>16</b>	59	3800	6000	12000
120,0	PHQA933F1200 MB31	2500	4000	21	92,2	1	1155	63	<b>24</b>	47	3800	6000	12000
120,0	PHQA933F1200 MB31	2500	4000	21	92,2	1	1155	63	<b>32</b>	36	3800	6000	12000
120,0	PHQA933F1200 MB31	2500	4000	21	92,2	1	1155	63	<b>45</b>	18	3800	6000	12000
150,0	PHQA933F1500 MB31	3000	4000	19	92,2	1	1171	61	<b>16</b>	42	3800	6000	12000
150,0	PHQA933F1500 MB31	3000	4000	19	92,2	1	1171	61	<b>24</b>	31	3800	6000	12000
150,0	PHQA933F1500 MB31	3000	4000	19	92,2	1	1171	61	<b>32</b>	20	3800	6000	12000
168,0	PHQA933F1680 MB31	3300	4000	18	92,2	1	1179	60	<b>16</b>	35	3800	6000	12000
168,0	PHQA933F1680 MB31	3300	4000	18	92,2	1	1179	60	<b>24</b>	24	3800	6000	12000
168,0	PHQA933F1680 MB31	3300	4000	18	92,2	1	1179	60	<b>32</b>	13	3800	6000	12000
210,0	PHQA933F2100 MB31	3300	4000	18	92,2	1	1184	60	<b>16</b>	24	3800	6000	12000
210,0	PHQA933F2100 MB31	3300	4000	18	92,2	1	1184	60	<b>24</b>	13	3800	6000	12000
240,0	PHQA933F2400 MB31	3300	4000	17	92,2	1	1185	58	<b>16</b>	18	3800	6000	12000
300,0	PHQA933F3000 MB31	3300	4000	17	92,2	1	1189	58	<b>16</b>	10	3800	6000	12000
<b>PHQA1033 (M2BMAX=10000 Nm)</b>													
96,00	PHQA1033F0960 MB41	2200	3000	85	143,5	1,5	1905	64	<b>50</b>	99	6500	10000	20000
96,00	PHQA1033F0960 MB41	2200	3000	85	143,5	1,5	1905	64	<b>72</b>	68	6500	10000	20000
120,0	PHQA1033F1200 MB41	2200	3000	84	143,5	1,5	1955	64	<b>50</b>	65	6500	10000	20000
120,0	PHQA1033F1200 MB41	2200	3000	84	143,5	1,5	1955	64	<b>72</b>	34	6500	10000	20000
150,0	PHQA1033F1500 MB41	2500	3000	77	143,5	1,5	1991	62	<b>50</b>	38	6500	10000	20000
168,0	PHQA1033F1680 MB41	2800	3000	72	143,5	1,5	2008	61	<b>50</b>	26	6500	10000	20000

Maßbilder:  
**ServoFit®** Planeten-  
getriebe **PHQA**  
Motoradapter mit Bremse

*Dimension drawings:*  
**ServoFit® PHQA**  
*Planetary Gear Units*  
*Motor Adapter with Brake*



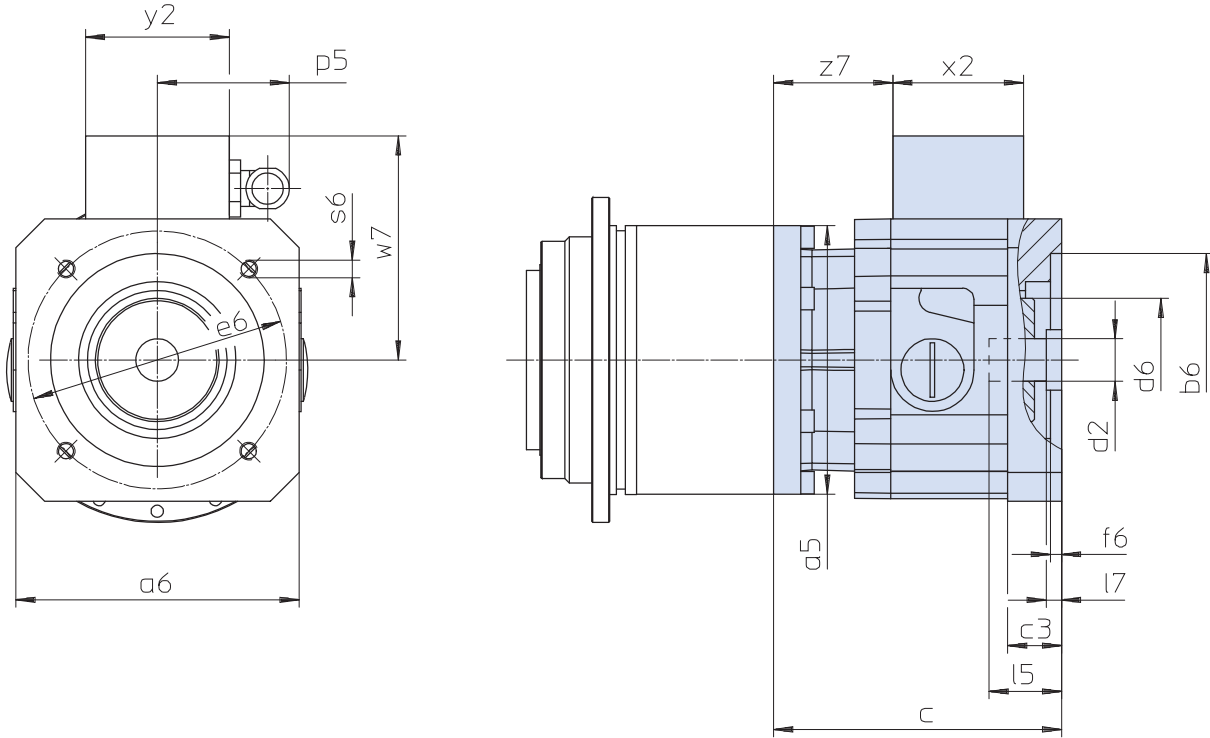
Croquis cotés:  
Réduct. planétaires  
**ServoFit® PHQA** lan-  
terne pour moteur avec frein



Planetengetriebe **PHQA** Motoradapter mit Bremse + Klemmenkasten  
 Planetary Gear Units **PHQA** Motor Adapter with Brake + terminal box  
 Réduct. planétaires **PHQA** lanterne pour mot. avec frein + boîte à bornes



## MB21 - MB51



Maße Getriebe siehe Katalog ServoFit® Servogetriebe ID 442257.  
 Weitere Motoranschlussmaße auf Anfrage.

Gear unit dimensions see catalogue ServoFit® servo gear units ID 442257. Further motor connection dimensions on request.

Dimensions réducteur voir catalogue réducteurs brushless ServoFit® ID 442257. D'autres cotes de connexion des moteurs sur demande.

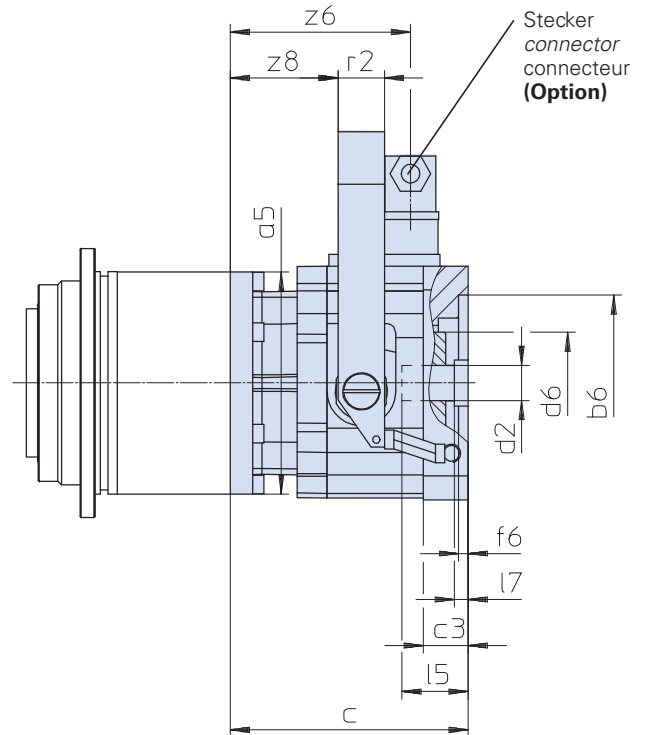
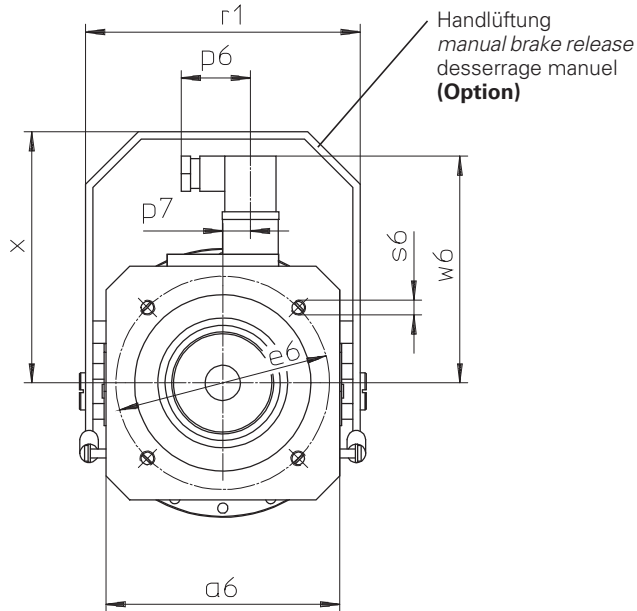
Typ	øb6	øe6	ød2min	ød2max	l5max	□a5	□a6	c	c3
MB21	95F8	115	19	24	63,0	114	126	128,0	24,0
MB21	95F8	130	19	24	63,0	114	126	128,0	24,0
MB21	110F8	130	19	24	63,0	114	126	128,0	24,0
MB31	130F8	165	24	32	66,5	145	155	141,0	25,0
MB31	110F8	165	24	32	66,5	145	155	141,0	25,0
MB41	180F8	215	32	38	83,0	190	194	171,5	35,5
MB41	130F8	215	32	38	83,0	190	194	171,5	35,5
MB51	250F8	300	42	48	114,0	190	264	232,0	68,0

Typ	ød6	f6	l7max	p5	s6	w7	x2	y2	z7
MB21	55	5	11,0	59	M8	100,0	58	64	53
MB21	55	5	11,0	59	M8	100,0	58	64	53
MB21	55	5	11,0	59	M8	100,0	58	64	53
MB31	65	5	6,5	59	M10	114,5	58	64	63
MB31	65	5	6,5	59	M10	114,5	58	64	63
MB41	80	6	4,0	59	M12	134,0	58	64	84
MB41	80	6	4,0	59	M12	134,0	58	64	84
MB51	105	10	22,0	66	M16	189,5	75	80	100

Planetengetriebe **PHQA** Motoradapter mit Bremse + Optionen  
 Planetary Gear Units **PHQA** Motor Adapter with Brake + options  
 Réducteurs planétaires **PHQA** lanterne pour moteur avec frein + options



**MB21 - MB51**



Maße Getriebe siehe Katalog ServoFit® Servogetriebe ID 442257.  
 Weitere Motoranschlussmaße auf Anfrage.

Gear unit dimensions see catalogue ServoFit® servo gear units ID 442257. Further motor connection dimensions on request.

Dimensions réducteur voir catalogue réducteurs brushless ServoFit® ID 442257. D'autres cotes de connexion des moteurs sur demande.

Typ	øb6	øe6	ød2min	ød2max	l5max	□a5	□a6	c	c3	ød6
MB21	95F8	115	19	24	63,0	114	126	128,0	24,0	55
MB21	95F8	130	19	24	63,0	114	126	128,0	24,0	55
MB21	110F8	130	19	24	63,0	114	126	128,0	24,0	55
MB31	130F8	165	24	32	66,5	145	155	141,0	25,0	65
MB31	110F8	165	24	32	66,5	145	155	141,0	25,0	65
MB41	180F8	215	32	38	83,0	190	194	171,5	35,5	80
MB41	130F8	215	32	38	83,0	190	194	171,5	35,5	80
MB51	250F8	300	42	48	114,0	190	264	232,0	68,0	105

Typ	f6	l7max	p6	p7	r1	r2	s6	w6	x	z6	z8
MB21	5	11,0	37,5	15	148	25	M8	122,4	135,5	97	58
MB21	5	11,0	37,5	15	148	25	M8	122,4	135,5	97	58
MB21	5	11,0	37,5	15	148	25	M8	122,4	135,5	97	58
MB31	5	6,5	37,5	15	178	25	M10	136,4	165,5	107	68
MB31	5	6,5	37,5	15	178	25	M10	136,4	165,5	107	68
MB41	6	4,0	37,5	15	222	30	M12	156,4	195,5	128	85
MB41	6	4,0	37,5	15	222	30	M12	156,4	195,5	128	85
MB51	10	22,0	37,5	15	294	30	M16	193,0	264,0	154	108

PHQA



Planetenwinkel-  
getriebe **PHQK**  
Motoradapter mit Bremse

**PHQK** Right-Angle  
Planetary Gear Units  
Motor Adapter with Brake

Réduct. planétaires à  
couple conique **PHQK**  
lanterne pour moteur avec  
frein



## Inhaltsübersicht **PHQK**

Typisierung	PHQK2
Auswahlliste:	
Planetenwinkelgetriebe PHQK	PHQK3
Maßbilder:	
Planetenwinkelgetriebe PHQK	PHQK15

## Contents **PHQK**

Type designation	PHQK2
Selection data: PHQK Right-Angle Planetary Gear Units	PHQK3
Dimension drawings: PHQK Right-Angle Planetary Gear Units	PHQK15

## Sommaire **PHQK**

Désignation des types	PHQK2
Liste des alternatives:	
Réducteurs planétaires à couple conique PHQK	PHQK3
Croquis cotés:	
Réducteurs planétaires à couple conique PHQK	PHQK15





**PHQ 8 2 1 F 0055 K402VF 0040 MB 2 0**

1 2 3 4 5 6 7 8 9 10 11

- 1** Getriebetyp  
**PHQ**- Planetengetriebe
- 2** Planetengetriebegröße
- 3** Generationsziffer
- 4** Stufenzahl PH-Getriebe  
**1** - 1-stufig
- 5** Ausführung PH-Getriebe  
**F** - Flanschwelle
- 6** Übersetzungskennzahl PH-Getriebe i x 10
- 7** Winkeleintrieb  
**K** - Kegelradgetriebe 2-stufig  
Anbauseite (3 bzw. 4) bei Bestellung angeben.
- 8** Übersetzungskennzahl K-Getriebe i x 10
- 9** **MB**- Motoradapter quadratisch mit Bremse für Motorwelle ohne Passfeder (Motormaßbild des Kunden erforderlich! Siehe Abb. Motorabtrieb und Maßbild ab Seite PHQK15, bitte max. Abmessungen beachten)
- 10** Motoradaptergröße
- 11** Anbau an MGS-Getriebe

Einbaulage "EL" muss entsprechend Seite PHQK3, Katalog ID 442257, angegeben werden.

**Achtung!**

Die Montage mit vertikaler Motoreinbaulage (Motor unten) ist nicht zulässig, wenn die im Motoradapter eingebaute Bremse Teil eines redundanten Bremssystems ist, und die zweite Bremse im Motor eingebaut ist.

**Zusätzliche Bestellangaben für Motoradapter mit Bremse:**

- Bremsmoment ..... Nm (entspr. Auswahlliste ab Seite PHQK5)
- Klemmenkasten  Stecker (Option)
- Lage des Klemmenkastens / Steckers  
0°  90°  180°  270°
- el. Lüft-Überwachung (nur bei Ausführung mit Klemmenkasten)
- el. Verschleiß-Überwachung
- Handlüftung (Option)
- Spulenspannung U<sub>DC</sub> 24 V  104 V
- Details Planetenwinkelgetriebe siehe ServoFit® Katalog ID 442257.

- 1** Gear unit type  
**PHQ**- Planetary gear unit
- 2** Planetary gear unit size
- 3** Generation number
- 4** Stages PH gear unit  
**1** - 1 stage
- 5** Design PH gear unit  
**F** - flange shaft
- 6** Transmission ratio PH gear unit i x 10
- 7** Angular gear input  
**K** - helical bevel gear units 2-stage  
Please indicate mounting side (3 or 4) with your order.
- 8** Transmission ratio K gear unit i x 10
- 9** **MB**- Motor adapter square with brake for motor shaft without key (dimension drawing of customer motor necessary! Also see pic. motor output and dimension drawing from page PHQK15, please observe the max. dimensions)
- 10** Motor adapter size
- 11** for mounting at MGS gear unit

Mounting position "EL" must be indicated according to page PHQK3, catalog ID 442257.

**Caution!**

Installation with vertical motor mounting position (motor down) is not permitted when the brake which is integrated in the motor adapter is part of a redundant braking system and the second brake is installed in the motor.

**Additional ordering information for motor adapter with brake:**

- Braking torque ..... Nm (corresp. selection data starting on page PHQK5)
- Terminal box  Plug connector (option)
- Position of terminal box / plug connector  
0°  90°  180°  270°
- Elec. air monitoring (only for models with terminal box)
- Elec. wear monitoring
- Manual brake release (option)
- Coil voltage U<sub>DC</sub> 24 V  104 V
- Details right-angle planetary gear units see ServoFit® catalog ID 442257.

- 1** Type de réducteur  
**PHQ** - Réducteur planétaire
- 2** Taille du réducteur
- 3** Nombre de génération
- 4** Trains de réduction  
**1** - 1-train
- 5** Type d'arbre  
**F** - Arbre à bride
- 6** Rapport de réduction réducteur PH i x 10
- 7** Couple conique  
**K** - Réduct. à couple conique 2-trains  
Indiquer le côté du montage (3 ou 4) lors de la commande.
- 8** Rapport de réduction réducteur K i x 10
- 9** **MB**- Lanterne pour moteur carré avec frein pour arbre de moteur sans clavette (plan coté du moteur requis nécessaire! Voir dessin sortie des moteurs et croquis cotés à partir de page PHQK15, tenir compte des dimensions max.)
- 10** Taille lanterne pour moteur
- 11** pour assemblage du réducteur de MGS

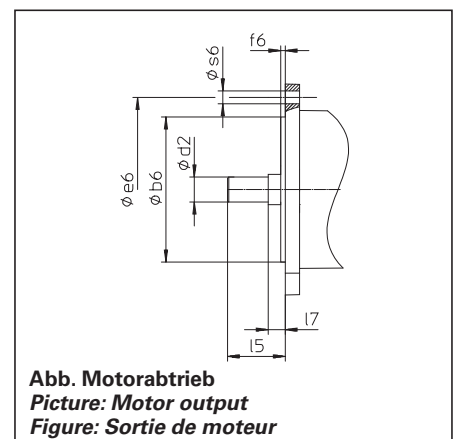
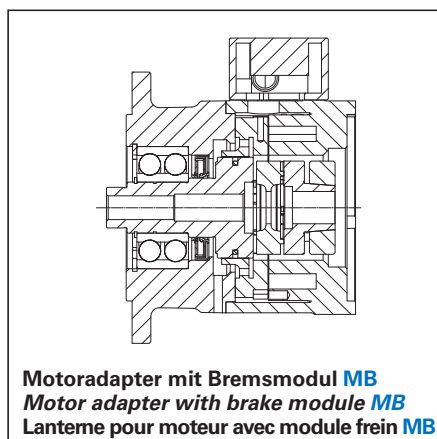
La position de montage "EL" doit être donnée conformément à la page PHQK3, catalogue ID 442257.

**Attention!**

Le montage, position moteur verticale (moteur en bas), n'est pas autorisé si le frein qui se trouve dans la lanterne pour moteur est un élément d'un système de freinage redondant et si le deuxième frein est monté dans le moteur.

**Références additionnelles pour lanterne pour moteur avec frein:**

- Couple de freinage ..... Nm (suivant la liste de alternatives à partir de la page PHQK5)
- Boîte à bornes  Connecteur (option)
- Position de la boîte à bornes / connecteur  
0°  90°  180°  270°
- Contrôle de desserrage él. (uniquem. pour version avec boîte à bornes)
- Contrôle d'usure él.
- Desserrage manuel (option)
- Tension continue U<sub>DC</sub> 24 V  104 V
- Détails réducteurs planétaires à couple conique voir catalogue ServoFit® ID 442257.



Auswahlliste:  
Planetenwinkel-  
getriebe **PHQK**  
Motoradapter mit Bremse

*Selection data:*  
**PHQK** Right-Angle  
Planetary Gear Units  
Motor Adapter with Brake



Liste des alternatives:  
Réduct. planétaires à  
couple conique **PHQK**  
lant. pour moteur avec frein



Auswahlliste:  
Planetenwinkel-  
getriebe **PHQK**  
Motoradapter mit Bremse

Selection data:  
**PHQK** Right-Angle  
Planetary Gear Units  
Motor Adapter with Brake



Liste des alternatives:  
Réduct. planétaires à  
couple conique **PHQK**  
lant. pour moteur avec frein

**Bezeichnungen:**

- i** - Getriebeübersetzung
- i<sub>exakt</sub>** - math. genaue Übersetzung
- MB** - Motoradapter mit Bremse
- n<sub>1MAX</sub>** - max. Eintriebsdrehzahl  
DBH - Dauerbetrieb - Getriebe und Motoranschluss horizontal (EL1, EL2)  
DBV - Dauerbetrieb - Getriebe oder Motoranschluss vertikal (EL3, EL4, EL5, EL6)  
ZB - Zyklusbetrieb (bei Umgebungstemperatur 20°C, siehe auch Seite A10/A11, Katalog ID 442257)
- J<sub>1</sub>** - Massenträgheitsmoment (auf Eintrieb bezogen)
- G** - Gewicht
- Δφ<sub>2</sub>** - Getriebedrehspiel (ohne Drehspiel Bremse, siehe Seite 5)
- C<sub>2</sub>** - Getriebesteifigkeit (auf Abtrieb bezogen bei M<sub>2N</sub>)
- L<sub>PA</sub>** - max. Laufgeräusch (n<sub>1</sub> = 2000 min<sup>-1</sup>)
- M<sub>1HN</sub>** - Nennbremsmoment (+40%, -20%) der Bremse im Motoradapter
- M<sub>1MMAX</sub>** - max. zul. Motor-Bremsmoment für das Getriebe bei redundanten Bremssystemen (10<sup>3</sup> Bremsungen) einschließlich etwaiger Toleranzen des Bremsmoments (f<sub>eff</sub> = 1)
- M<sub>2N</sub>** - Nenndrehmoment <sup>1)</sup>
- M<sub>2B</sub>** - max. zul. Beschleunigungsmoment
- M<sub>2NOT</sub>** - NOT-AUS-Moment (10<sup>3</sup> Lastwechsel)

**Bitte beachten Sie die Betriebsfaktoren auf Seite A10/A11, Katalog ID 442257!**

<sup>1)</sup> Werte beziehen sich auf Eintriebsdrehzahlen n<sub>1</sub> = 1500 min<sup>-1</sup>.

Das Produkt aus zul. Drehmoment M<sub>2N</sub> und zul. Drehzahl n<sub>1MAXDB</sub> berücksichtigt nicht die thermische Grenzleistung.

**Symbols:**

- i** - Gear unit ratio
- i<sub>exakt</sub>** - Exact math. ratio
- MB** - Motor adapter with brake
- n<sub>1MAX</sub>** - Max. input speed  
DBH - Continuous operation - gear unit and motor connection horizontal (EL1, EL2)  
DBV - Continuous operation - gear unit or motor connection vertical (EL3, EL4, EL5, EL6)  
ZB - Cycle operation (at ambient temperature 20°C, also see page A10/A11, catalog ID 442257)
- J<sub>1</sub>** - Mass moment of inertia (related to input)
- G** - Weight
- Δφ<sub>2</sub>** - Gear unit backlash (without backlash brake, see page 5)
- C<sub>2</sub>** - Gear unit rigidity (related to output at M<sub>2N</sub>)
- L<sub>PA</sub>** - Max. noise level (n<sub>1</sub> = 2000 rpm)
- M<sub>1HN</sub>** - Nominal brake torque (+40%, -20%) of the motor adapter brake
- M<sub>1MMAX</sub>** - Max. perm. motor brake torque for the gear unit in redundant brake systems (10<sup>3</sup> brakings) inclusive the tolerances of the brake torque (f<sub>eff</sub> = 1)
- M<sub>2N</sub>** - Rated torque <sup>1)</sup>
- M<sub>2B</sub>** - Max. perm. acceleration torque
- M<sub>2NOT</sub>** - Emergency-Off moment (10<sup>3</sup> load changes)

**Please take notice of the operating factors on page A10/A11, catalog ID 442257 !**

<sup>1)</sup> Figures applied to input speed n<sub>1</sub> = 1500 rpm.

The product consisting of permissible torque M<sub>2N</sub> and permissible speed n<sub>1MAXDB</sub> does not consider the maximum thermal capacity.

**Désignations:**

- i** - Rapport de réducteur
- i<sub>exakt</sub>** - Rapport math. exact
- MB** - Lanterne pour moteur avec frein
- n<sub>1MAX</sub>** - Vitesse d'entrée maxi  
DBH - régime continu - réducteur et connexion des moteurs horizont. (EL1, EL2)  
DBV - régime continu - réducteur ou connexion des moteurs verticale (EL3, EL4, EL5, EL6)  
ZB - régime cyclique (température ambiante 20°C, voir aussi page A10/A11, catalogue ID 442257)
- J<sub>1</sub>** - Moment d'inertie (par rapport à l'arbre d'entrée)
- G** - Poids
- Δφ<sub>2</sub>** - Jeu de réducteur (sans jeu frein, voir page 5)
- C<sub>2</sub>** - Rigidité du réducteur (par rapport à l'arbre de sortie à M<sub>2N</sub>)
- L<sub>PA</sub>** - Niveau de bruit max. (n<sub>1</sub> = 2000 min<sup>-1</sup>)
- M<sub>1HN</sub>** - Couple de freinage nominal (+40%, -20%) du frein dans la lant. pour moteur
- M<sub>1MMAX</sub>** - Couple de freinage moteur max. adm. pour le réducteur dans des systèmes de freinage redondants (10<sup>3</sup> freinages) y compris d'éventuelles tolérances du couple de freinage (f<sub>eff</sub> = 1)
- M<sub>2N</sub>** - Couple nominal <sup>1)</sup>
- M<sub>2B</sub>** - Couple maxi admissible d'accélération
- M<sub>2NOT</sub>** - Couple arrêt d'urgence (à des charges 10<sup>3</sup>)

**Veillez s. v. p. prendre en considération les facteurs de service à la page A10/A11, catalogue ID 442257!**

<sup>1)</sup> Ces valeurs se rapportent à des valeurs d'entrée de n<sub>1</sub> = 1500 min<sup>-1</sup>.

Le produit de couple admissible M<sub>2N</sub> et vitesse admissible n<sub>1MAXDB</sub> ne tient pas compte de la puissance limite thermique.

Planetenwinkelgetriebe **PHQK** Motoradapter mit Bremse  
*Right-Angle Planetary Gear Units **PHQK** Motor Adapter with Brake*  
 Réd. planét. à couple conique **PHQK** lanterne pour moteur avec frein



Bitte beachten Sie die Hinweise auf Seite PHQK4!

Please take notice of the indications on page PHQK4!

Veuillez s. v. p. prendre en considération les observations à la page PHQK4!

i	i <sub>exakt</sub>	Typ	n1MAXn1MAXn1MAX J1	G	Δφ2	C2	LPA	M1HN	M1MM	M2N	M2B	M2NOT
			DBH DBV ZB									
			[min <sup>-1</sup> ][min <sup>-1</sup> ][min <sup>-1</sup> ][10 <sup>-4</sup>	[kg]	[arcmin]	[Nm/	[dB(A)][Nm]	[Nm]	[Nm]	[Nm]	[Nm]	[Nm]
			kgm <sup>2</sup> ]		arcmin]							
<b>PHQ7K2 (M2BMAX=950 Nm)</b>												
22,00	22/1	PHQ721F0055 K202VF0040 MB20	3000 2600 4000	10	33,7	4	112	63	<b>8,0</b>	47	610	770 1540
22,00	22/1	PHQ721F0055 K202VF0040 MB20	3000 2600 4000	10	33,7	4	112	63	<b>12</b>	42	610	770 1540
22,00	22/1	PHQ721F0055 K202VF0040 MB20	3000 2600 4000	10	33,7	4	112	63	<b>16</b>	36	610	770 1540
22,00	22/1	PHQ721F0055 K202VF0040 MB20	3000 2600 4000	10	33,7	4	112	63	<b>24</b>	25	610	770 1540
22,00	22/1	PHQ721F0055 K202VF0040 MB20	3000 2600 4000	10	33,7	4	112	63	<b>30</b>	17	610	770 1540
22,00	22/1	PHQ721F0055 K202VF0040 MB30	3000 2600 4000	19	39,1	4	119	63	<b>16</b>	42	610	920 1700
22,00	22/1	PHQ721F0055 K202VF0040 MB30	3000 2600 4000	19	39,1	4	119	63	<b>24</b>	31	610	920 1700
22,00	22/1	PHQ721F0055 K202VF0040 MB30	3000 2600 4000	19	39,1	4	119	63	<b>32</b>	20	610	920 1700
24,00	24/1	PHQ721F0055 K202VF0044 MB20	3000 2600 4000	9,8	33,7	4	115	63	<b>8,0</b>	47	630	840 1680
24,00	24/1	PHQ721F0055 K202VF0044 MB20	3000 2600 4000	9,8	33,7	4	115	63	<b>12</b>	42	630	840 1680
24,00	24/1	PHQ721F0055 K202VF0044 MB20	3000 2600 4000	9,8	33,7	4	115	63	<b>16</b>	36	630	840 1680
24,00	24/1	PHQ721F0055 K202VF0044 MB20	3000 2600 4000	9,8	33,7	4	115	63	<b>24</b>	25	630	840 1680
24,00	24/1	PHQ721F0055 K202VF0044 MB20	3000 2600 4000	9,8	33,7	4	115	63	<b>30</b>	17	630	840 1680
24,00	24/1	PHQ721F0055 K202VF0044 MB30	3000 2600 4000	19	39,1	4	122	63	<b>16</b>	37	630	950 1700
24,00	24/1	PHQ721F0055 K202VF0044 MB30	3000 2600 4000	19	39,1	4	122	63	<b>24</b>	26	630	950 1700
24,00	24/1	PHQ721F0055 K202VF0044 MB30	3000 2600 4000	19	39,1	4	122	63	<b>32</b>	15	630	950 1700
28,47	2107/74	PHQ721F0055 K202VF0052 MB20	3000 2600 4000	9,3	33,7	4	120	63	<b>8,0</b>	39	650	950 1700
28,47	2107/74	PHQ721F0055 K202VF0052 MB20	3000 2600 4000	9,3	33,7	4	120	63	<b>12</b>	33	650	950 1700
28,47	2107/74	PHQ721F0055 K202VF0052 MB20	3000 2600 4000	9,3	33,7	4	120	63	<b>16</b>	28	650	950 1700
28,47	2107/74	PHQ721F0055 K202VF0052 MB20	3000 2600 4000	9,3	33,7	4	120	63	<b>24</b>	16	650	950 1700
28,47	2107/74	PHQ721F0055 K202VF0052 MB20	3000 2600 4000	9,3	33,7	4	120	63	<b>30</b>	8,0	650	950 1700
28,47	2107/74	PHQ721F0055 K202VF0052 MB30	3000 2600 4000	19	39,1	4	126	63	<b>16</b>	28	650	950 1700
28,47	2107/74	PHQ721F0055 K202VF0052 MB30	3000 2600 4000	19	39,1	4	126	63	<b>24</b>	16	650	950 1700
33,00	33/1	PHQ721F0055 K202VF0060 MB20	3000 2600 4000	9,3	33,7	4	124	63	<b>8,0</b>	32	650	950 1700
33,00	33/1	PHQ721F0055 K202VF0060 MB20	3000 2600 4000	9,3	33,7	4	124	63	<b>12</b>	26	650	950 1700
33,00	33/1	PHQ721F0055 K202VF0060 MB20	3000 2600 4000	9,3	33,7	4	124	63	<b>16</b>	21	650	950 1700
33,00	33/1	PHQ721F0055 K202VF0060 MB20	3000 2600 4000	9,3	33,7	4	124	63	<b>24</b>	9,6	650	950 1700
33,00	33/1	PHQ721F0055 K202VF0060 MB30	3000 2600 4000	19	39,1	4	128	63	<b>16</b>	21	650	950 1700
33,00	33/1	PHQ721F0055 K202VF0060 MB30	3000 2600 4000	19	39,1	4	128	63	<b>24</b>	9,6	650	950 1700
36,76	2279/62	PHQ721F0055 K202VF0067 MB20	3500 3100 4000	8,7	33,7	4	126	61	<b>8,0</b>	28	650	950 1700
36,76	2279/62	PHQ721F0055 K202VF0067 MB20	3500 3100 4000	8,7	33,7	4	126	61	<b>12</b>	22	650	950 1700
36,76	2279/62	PHQ721F0055 K202VF0067 MB20	3500 3100 4000	8,7	33,7	4	126	61	<b>16</b>	16	650	950 1700
36,76	2279/62	PHQ721F0055 K202VF0067 MB20	3500 3100 4000	8,7	33,7	4	126	61	<b>24</b>	5,2	650	950 1700
36,76	2279/62	PHQ721F0055 K202VF0067 MB30	3500 3100 4000	18	39,1	4	129	61	<b>16</b>	16	650	950 1700
36,76	2279/62	PHQ721F0055 K202VF0067 MB30	3500 3100 4000	18	39,1	4	129	61	<b>24</b>	5,2	650	950 1700
39,15	23177/592	PHQ721F0055 K202VF0071 MB20	3000 2600 4000	9,0	33,7	4	127	63	<b>8,0</b>	25	650	950 1700
39,15	23177/592	PHQ721F0055 K202VF0071 MB20	3000 2600 4000	9,0	33,7	4	127	63	<b>12</b>	20	650	950 1700
39,15	23177/592	PHQ721F0055 K202VF0071 MB20	3000 2600 4000	9,0	33,7	4	127	63	<b>16</b>	14	650	950 1700
39,15	23177/592	PHQ721F0055 K202VF0071 MB30	3000 2600 4000	18	39,1	4	130	63	<b>16</b>	14	650	950 1700
46,18	1247/27	PHQ721F0055 K202VF0084 MB20	3500 3100 4000	8,4	33,7	4	130	61	<b>8,0</b>	20	650	950 1700
46,18	1247/27	PHQ721F0055 K202VF0084 MB20	3500 3100 4000	8,4	33,7	4	130	61	<b>12</b>	14	650	950 1700
46,18	1247/27	PHQ721F0055 K202VF0084 MB20	3500 3100 4000	8,4	33,7	4	130	61	<b>16</b>	8,4	650	950 1700
46,18	1247/27	PHQ721F0055 K202VF0084 MB30	3500 3100 4000	18	39,1	4	132	61	<b>16</b>	8,4	650	950 1700
50,55	25069/496	PHQ721F0055 K202VF0092 MB20	3500 3100 4000	8,5	33,7	4	131	61	<b>8,0</b>	17	650	950 1700
50,55	25069/496	PHQ721F0055 K202VF0092 MB20	3500 3100 4000	8,5	33,7	4	131	61	<b>12</b>	11	650	950 1700
50,55	25069/496	PHQ721F0055 K202VF0092 MB20	3500 3100 4000	8,5	33,7	4	131	61	<b>16</b>	5,8	650	950 1700
50,55	25069/496	PHQ721F0055 K202VF0092 MB30	3500 3100 4000	18	39,1	4	132	61	<b>16</b>	5,8	650	950 1700
55,40	2881/52	PHQ721F0055 K202VF0100 MB20	3500 3500 4000	8,2	33,7	4	131	59	<b>8,0</b>	15	650	950 1700
55,40	2881/52	PHQ721F0055 K202VF0100 MB20	3500 3500 4000	8,2	33,7	4	131	59	<b>12</b>	8,9	650	950 1700
63,50	13717/216	PHQ721F0055 K202VF0115 MB20	3500 3100 4000	8,3	33,7	4	132	61	<b>8,0</b>	11	650	950 1700
63,50	13717/216	PHQ721F0055 K202VF0115 MB20	3500 3100 4000	8,3	33,7	4	132	61	<b>12</b>	5,6	650	950 1700
69,88	559/8	PHQ721F0055 K202VF0125 MB20	3500 3500 4000	8,0	33,7	4	133	59	<b>8,0</b>	9,2	650	950 1700
69,88	559/8	PHQ721F0055 K202VF0125 MB20	3500 3500 4000	8,0	33,7	4	133	59	<b>12</b>	3,6	650	950 1700
76,18	31691/416	PHQ721F0055 K202VF0140 MB20	3500 3500 4000	8,1	33,7	4	133	59	<b>8,0</b>	7,5	650	950 1700
92,72	2967/32	PHQ721F0055 K202VF0170 MB20	3500 3500 4000	7,8	33,7	4	134	57	<b>8,0</b>	4,2	650	950 1700
96,08	6149/64	PHQ721F0055 K202VF0175 MB20	3500 3500 4000	7,9	33,7	4	134	59	<b>8,0</b>	3,6	650	950 1700



Planetenwinkelgetriebe **PHQK** Motoradapter mit Bremse  
*Right-Angle Planetary Gear Units PHQK Motor Adapter with Brake*  
 Réd. planét. à couple conique **PHQK** lanterne pour moteur avec frein



Bitte beachten Sie die Hinweise auf Seite PHQK4!

Please take notice of the indications on page PHQK4!

Veuillez s. v. p. prendre en considération les observations à la page PHQK4!

i	ixakt	Typ	n1MAX	n1MAX	n1MAX	J1	G	Δφ2	C2	LPA	M1HN	M1MMAX	M2N	M2B	M2NOT
			DBH	DBV	ZB		[kg]	[arcmin]	[Nm/arcmin]	[dB(A)]	[Nm]	[Nm]	[Nm]	[Nm]	[Nm]
			[min <sup>-1</sup> ]	[min <sup>-1</sup> ]	[min <sup>-1</sup> ]	[10 <sup>-4</sup> kgm <sup>2</sup> ]									
<b>PHQ8K4 (M2BMAX=2600 Nm)</b>															
22,00	22/1	PHQ821F0055 K402VF0040 MB20	2600	2200	3500	18	69,3	3,5	245	69	<b>8,0</b>	47	770	770	1540
22,00	22/1	PHQ821F0055 K402VF0040 MB20	2600	2200	3500	18	69,3	3,5	245	69	<b>12</b>	42	770	770	1540
22,00	22/1	PHQ821F0055 K402VF0040 MB20	2600	2200	3500	18	69,3	3,5	245	69	<b>16</b>	36	770	770	1540
22,00	22/1	PHQ821F0055 K402VF0040 MB20	2600	2200	3500	18	69,3	3,5	245	69	<b>24</b>	25	770	770	1540
22,00	22/1	PHQ821F0055 K402VF0040 MB20	2600	2200	3500	18	69,3	3,5	245	69	<b>30</b>	17	770	770	1540
22,00	22/1	PHQ821F0055 K402VF0040 MB30	2600	2200	3500	29	74,7	3,5	284	69	<b>16</b>	130	1610	2050	4000
22,00	22/1	PHQ821F0055 K402VF0040 MB30	2600	2200	3500	29	74,7	3,5	284	69	<b>24</b>	120	1610	2050	4000
22,00	22/1	PHQ821F0055 K402VF0040 MB30	2600	2200	3500	29	74,7	3,5	284	69	<b>32</b>	110	1610	2050	4000
22,00	22/1	PHQ821F0055 K402VF0040 MB30	2600	2200	3500	29	74,7	3,5	284	69	<b>45</b>	89	1610	2050	4000
22,00	22/1	PHQ821F0055 K402VF0040 MB40	2600	2200	3000	78	86,4	3,5	304	69	<b>50</b>	82	1610	2420	4000
22,00	22/1	PHQ821F0055 K402VF0040 MB40	2600	2200	3000	78	86,4	3,5	304	69	<b>72</b>	52	1610	2420	4000
22,00	22/1	PHQ821F0055 K402VF0040 MB40	2600	2200	3000	78	86,4	3,5	304	69	<b>100</b>	12	1610	2420	4000
24,00	24/1	PHQ821F0055 K402VF0044 MB20	2600	2200	3500	17	69,3	3,5	261	69	<b>8,0</b>	47	840	840	1680
24,00	24/1	PHQ821F0055 K402VF0044 MB20	2600	2200	3500	17	69,3	3,5	261	69	<b>12</b>	42	840	840	1680
24,00	24/1	PHQ821F0055 K402VF0044 MB20	2600	2200	3500	17	69,3	3,5	261	69	<b>16</b>	36	840	840	1680
24,00	24/1	PHQ821F0055 K402VF0044 MB20	2600	2200	3500	17	69,3	3,5	261	69	<b>24</b>	25	840	840	1680
24,00	24/1	PHQ821F0055 K402VF0044 MB20	2600	2200	3500	17	69,3	3,5	261	69	<b>30</b>	17	840	840	1680
24,00	24/1	PHQ821F0055 K402VF0044 MB30	2600	2200	3500	27	74,7	3,5	298	69	<b>16</b>	120	1660	2240	4000
24,00	24/1	PHQ821F0055 K402VF0044 MB30	2600	2200	3500	27	74,7	3,5	298	69	<b>24</b>	110	1660	2240	4000
24,00	24/1	PHQ821F0055 K402VF0044 MB30	2600	2200	3500	27	74,7	3,5	298	69	<b>32</b>	95	1660	2240	4000
24,00	24/1	PHQ821F0055 K402VF0044 MB30	2600	2200	3500	27	74,7	3,5	298	69	<b>45</b>	77	1660	2240	4000
24,00	24/1	PHQ821F0055 K402VF0044 MB40	2600	2200	3000	77	86,4	3,5	316	69	<b>50</b>	70	1660	2490	4000
24,00	24/1	PHQ821F0055 K402VF0044 MB40	2600	2200	3000	77	86,4	3,5	316	69	<b>72</b>	39	1660	2490	4000
29,82	1849/62	PHQ821F0055 K402VF0054 MB20	2600	2200	3500	14	69,3	3,5	298	69	<b>8,0</b>	47	1040	1040	2080
29,82	1849/62	PHQ821F0055 K402VF0054 MB20	2600	2200	3500	14	69,3	3,5	298	69	<b>12</b>	42	1040	1040	2080
29,82	1849/62	PHQ821F0055 K402VF0054 MB20	2600	2200	3500	14	69,3	3,5	298	69	<b>16</b>	36	1040	1040	2080
29,82	1849/62	PHQ821F0055 K402VF0054 MB20	2600	2200	3500	14	69,3	3,5	298	69	<b>24</b>	25	1040	1040	2080
29,82	1849/62	PHQ821F0055 K402VF0054 MB20	2600	2200	3500	14	69,3	3,5	298	69	<b>30</b>	17	1040	1040	2080
29,82	1849/62	PHQ821F0055 K402VF0054 MB30	2600	2200	3500	25	74,7	3,5	327	69	<b>16</b>	90	1700	2600	4000
29,82	1849/62	PHQ821F0055 K402VF0054 MB30	2600	2200	3500	25	74,7	3,5	327	69	<b>24</b>	79	1700	2600	4000
29,82	1849/62	PHQ821F0055 K402VF0054 MB30	2600	2200	3500	25	74,7	3,5	327	69	<b>32</b>	68	1700	2600	4000
29,82	1849/62	PHQ821F0055 K402VF0054 MB30	2600	2200	3500	25	74,7	3,5	327	69	<b>45</b>	49	1700	2600	4000
29,82	1849/62	PHQ821F0055 K402VF0054 MB40	2600	2200	3000	74	86,4	3,5	341	69	<b>50</b>	42	1700	2600	4000
29,82	1849/62	PHQ821F0055 K402VF0054 MB40	2600	2200	3000	74	86,4	3,5	341	69	<b>72</b>	12	1700	2600	4000
33,00	33/1	PHQ821F0055 K402VF0060 MB20	2600	2200	3500	15	69,3	3,5	312	69	<b>8,0</b>	47	1150	1150	2300
33,00	33/1	PHQ821F0055 K402VF0060 MB20	2600	2200	3500	15	69,3	3,5	312	69	<b>12</b>	42	1150	1150	2300
33,00	33/1	PHQ821F0055 K402VF0060 MB20	2600	2200	3500	15	69,3	3,5	312	69	<b>16</b>	36	1150	1150	2300
33,00	33/1	PHQ821F0055 K402VF0060 MB20	2600	2200	3500	15	69,3	3,5	312	69	<b>24</b>	25	1150	1150	2300
33,00	33/1	PHQ821F0055 K402VF0060 MB20	2600	2200	3500	15	69,3	3,5	312	69	<b>30</b>	17	1150	1150	2300
33,00	33/1	PHQ821F0055 K402VF0060 MB30	2600	2200	3500	25	74,7	3,5	339	69	<b>16</b>	79	1700	2600	4000
33,00	33/1	PHQ821F0055 K402VF0060 MB30	2600	2200	3500	25	74,7	3,5	339	69	<b>24</b>	68	1700	2600	4000
33,00	33/1	PHQ821F0055 K402VF0060 MB30	2600	2200	3500	25	74,7	3,5	339	69	<b>32</b>	57	1700	2600	4000
33,00	33/1	PHQ821F0055 K402VF0060 MB30	2600	2200	3500	25	74,7	3,5	339	69	<b>45</b>	39	1700	2600	4000
33,00	33/1	PHQ821F0055 K402VF0060 MB40	2600	2200	3000	75	86,4	3,5	351	69	<b>50</b>	32	1700	2600	4000
33,00	33/1	PHQ821F0055 K402VF0060 MB40	2600	2200	3000	75	86,4	3,5	351	69	<b>72</b>	0,8	1700	2600	4000
36,95	2365/64	PHQ821F0055 K402VF0067 MB20	3000	2600	4000	12	69,3	3,5	327	67	<b>8,0</b>	47	1290	1290	2580
36,95	2365/64	PHQ821F0055 K402VF0067 MB20	3000	2600	4000	12	69,3	3,5	327	67	<b>12</b>	42	1290	1290	2580
36,95	2365/64	PHQ821F0055 K402VF0067 MB20	3000	2600	4000	12	69,3	3,5	327	67	<b>16</b>	36	1290	1290	2580
36,95	2365/64	PHQ821F0055 K402VF0067 MB20	3000	2600	4000	12	69,3	3,5	327	67	<b>24</b>	25	1290	1290	2580
36,95	2365/64	PHQ821F0055 K402VF0067 MB20	3000	2600	4000	12	69,3	3,5	327	67	<b>30</b>	17	1290	1290	2580
36,95	2365/64	PHQ821F0055 K402VF0067 MB30	3000	2600	4000	23	74,7	3,5	349	67	<b>16</b>	68	1700	2600	4000
36,95	2365/64	PHQ821F0055 K402VF0067 MB30	3000	2600	4000	23	74,7	3,5	349	67	<b>24</b>	57	1700	2600	4000
36,95	2365/64	PHQ821F0055 K402VF0067 MB30	3000	2600	4000	23	74,7	3,5	349	67	<b>32</b>	46	1700	2600	4000
36,95	2365/64	PHQ821F0055 K402VF0067 MB30	3000	2600	4000	23	74,7	3,5	349	67	<b>45</b>	28	1700	2600	4000
36,95	2365/64	PHQ821F0055 K402VF0067 MB40	3000	2600	3000	72	86,4	3,5	359	67	<b>50</b>	21	1700	2600	4000
41,01	20339/496	PHQ821F0055 K402VF0075 MB20	2600	2200	3500	13	69,3	3,5	338	69	<b>8,0</b>	47	1430	1430	2860
41,01	20339/496	PHQ821F0055 K402VF0075 MB20	2600	2200	3500	13	69,3	3,5	338	69	<b>12</b>	42	1430	1430	2860
41,01	20339/496	PHQ821F0055 K402VF0075 MB20	2600	2200	3500	13	69,3	3,5	338	69	<b>16</b>	36	1430	1430	2860
41,01	20339/496	PHQ821F0055 K402VF0075 MB20	2600	2200	3500	13	69,3	3,5	338	69	<b>24</b>	25	1430	1430	2860
41,01	20339/496	PHQ821F0055 K402VF0075 MB20	2600	2200	3500	13	69,3	3,5	338	69	<b>30</b>	17	1430	1430	2860
41,01	20339/496	PHQ821F0055 K402VF0075 MB30	2600	2200	3500	23	74,7	3,5	358	69	<b>16</b>	59	1700	2600	4000
41,01	20339/496	PHQ821F0055 K402VF0075 MB30	2600	2200	3500	23	74,7	3,5	358	69	<b>24</b>	48	1700	2600	4000

Planetenwinkelgetriebe **PHQK** Motoradapter mit Bremse  
*Right-Angle Planetary Gear Units **PHQK** Motor Adapter with Brake*  
 Réd. planét. à couple conique **PHQK** lanterne pour moteur avec frein



Bitte beachten Sie die Hinweise auf Seite PHQK4!

Please take notice of the indications on page PHQK4!

Veuillez s. v. p. prendre en considération les observations à la page PHQK4!

i	ie	exakt	Typ	n1MAX	n1MAX	n1MAX	J1	G	Δφ2	C2	LPA	M1HN	M1MM	M2N	M2B	M2NOT
				DBH	DBV	ZB										
				[min <sup>-1</sup> ]	[min <sup>-1</sup> ]	[min <sup>-1</sup> ]	[10 <sup>-4</sup> kgm <sup>2</sup> ]	[kg]	[arcmin]	[Nm/arcmin]	[dB(A)]	[Nm]	[Nm]	[Nm]	[Nm]	[Nm]
<b>PHQ8K4 (M2BMAX=2600 Nm)</b>																
41,01	20339/496		PHQ821F0055 K402VF0075 MB30	2600	2200	3500	23	74,7	3,5	358	69	<b>32</b>	37	1700	2600	4000
41,01	20339/496		PHQ821F0055 K402VF0075 MB30	2600	2200	3500	23	74,7	3,5	358	69	<b>45</b>	19	1700	2600	4000
41,01	20339/496		PHQ821F0055 K402VF0075 MB40	2600	2200	3000	73	86,4	3,5	366	69	<b>50</b>	12	1700	2600	4000
46,07	645/14		PHQ821F0055 K402VF0084 MB20	3000	2600	4000	11	69,3	3,5	349	67	<b>8,0</b>	47	1420	1610	3220
46,07	645/14		PHQ821F0055 K402VF0084 MB20	3000	2600	4000	11	69,3	3,5	349	67	<b>12</b>	42	1420	1610	3220
46,07	645/14		PHQ821F0055 K402VF0084 MB20	3000	2600	4000	11	69,3	3,5	349	67	<b>16</b>	36	1420	1610	3220
46,07	645/14		PHQ821F0055 K402VF0084 MB20	3000	2600	4000	11	69,3	3,5	349	67	<b>24</b>	25	1420	1610	3220
46,07	645/14		PHQ821F0055 K402VF0084 MB20	3000	2600	4000	11	69,3	3,5	349	67	<b>30</b>	17	1420	1610	3220
46,07	645/14		PHQ821F0055 K402VF0084 MB30	3000	2600	4000	21	74,7	3,5	366	67	<b>16</b>	50	1700	2600	4000
46,07	645/14		PHQ821F0055 K402VF0084 MB30	3000	2600	4000	21	74,7	3,5	366	67	<b>24</b>	39	1700	2600	4000
46,07	645/14		PHQ821F0055 K402VF0084 MB30	3000	2600	4000	21	74,7	3,5	366	67	<b>32</b>	28	1700	2600	4000
46,07	645/14		PHQ821F0055 K402VF0084 MB30	3000	2600	4000	21	74,7	3,5	366	67	<b>45</b>	9,8	1700	2600	4000
46,07	645/14		PHQ821F0055 K402VF0084 MB40	3000	2600	3000	71	86,4	3,5	373	67	<b>50</b>	2,8	1700	2600	4000
50,81	26015/512		PHQ821F0055 K402VF0092 MB20	3000	2600	4000	11	69,3	3,5	357	67	<b>8,0</b>	47	1700	1770	3550
50,81	26015/512		PHQ821F0055 K402VF0092 MB20	3000	2600	4000	11	69,3	3,5	357	67	<b>12</b>	42	1700	1770	3550
50,81	26015/512		PHQ821F0055 K402VF0092 MB20	3000	2600	4000	11	69,3	3,5	357	67	<b>16</b>	36	1700	1770	3550
50,81	26015/512		PHQ821F0055 K402VF0092 MB20	3000	2600	4000	11	69,3	3,5	357	67	<b>24</b>	25	1700	1770	3550
50,81	26015/512		PHQ821F0055 K402VF0092 MB20	3000	2600	4000	11	69,3	3,5	357	67	<b>30</b>	17	1700	1770	3550
50,81	26015/512		PHQ821F0055 K402VF0092 MB30	3000	2600	4000	22	74,7	3,5	371	67	<b>16</b>	44	1700	2600	4000
50,81	26015/512		PHQ821F0055 K402VF0092 MB30	3000	2600	4000	22	74,7	3,5	371	67	<b>24</b>	32	1700	2600	4000
50,81	26015/512		PHQ821F0055 K402VF0092 MB30	3000	2600	4000	22	74,7	3,5	371	67	<b>32</b>	21	1700	2600	4000
50,81	26015/512		PHQ821F0055 K402VF0092 MB30	3000	2600	4000	22	74,7	3,5	371	67	<b>45</b>	3,0	1700	2600	4000
55,54	1333/24		PHQ821F0055 K402VF0100 MB20	3400	3000	4000	10,0	69,3	3,5	364	65	<b>8,0</b>	47	1480	1940	3880
55,54	1333/24		PHQ821F0055 K402VF0100 MB20	3400	3000	4000	10,0	69,3	3,5	364	65	<b>12</b>	42	1480	1940	3880
55,54	1333/24		PHQ821F0055 K402VF0100 MB20	3400	3000	4000	10,0	69,3	3,5	364	65	<b>16</b>	36	1480	1940	3880
55,54	1333/24		PHQ821F0055 K402VF0100 MB20	3400	3000	4000	10,0	69,3	3,5	364	65	<b>24</b>	25	1480	1940	3880
55,54	1333/24		PHQ821F0055 K402VF0100 MB20	3400	3000	4000	10,0	69,3	3,5	364	65	<b>30</b>	17	1480	1940	3880
55,54	1333/24		PHQ821F0055 K402VF0100 MB30	3400	3000	4000	21	74,7	3,5	376	65	<b>16</b>	38	1700	2600	4000
55,54	1333/24		PHQ821F0055 K402VF0100 MB30	3400	3000	4000	21	74,7	3,5	376	65	<b>24</b>	27	1700	2600	4000
55,54	1333/24		PHQ821F0055 K402VF0100 MB30	3400	3000	4000	21	74,7	3,5	376	65	<b>32</b>	16	1700	2600	4000
63,35	7095/112		PHQ821F0055 K402VF0115 MB20	3000	2600	4000	10	69,3	3,5	371	67	<b>8,0</b>	42	1700	2210	4000
63,35	7095/112		PHQ821F0055 K402VF0115 MB20	3000	2600	4000	10	69,3	3,5	371	67	<b>12</b>	36	1700	2210	4000
63,35	7095/112		PHQ821F0055 K402VF0115 MB20	3000	2600	4000	10	69,3	3,5	371	67	<b>16</b>	31	1700	2210	4000
63,35	7095/112		PHQ821F0055 K402VF0115 MB20	3000	2600	4000	10	69,3	3,5	371	67	<b>24</b>	19	1700	2210	4000
63,35	7095/112		PHQ821F0055 K402VF0115 MB20	3000	2600	4000	10	69,3	3,5	371	67	<b>30</b>	11	1700	2210	4000
63,35	7095/112		PHQ821F0055 K402VF0115 MB30	3000	2600	4000	21	74,7	3,5	381	67	<b>16</b>	31	1700	2600	4000
63,35	7095/112		PHQ821F0055 K402VF0115 MB30	3000	2600	4000	21	74,7	3,5	381	67	<b>24</b>	19	1700	2600	4000
63,35	7095/112		PHQ821F0055 K402VF0115 MB30	3000	2600	4000	21	74,7	3,5	381	67	<b>32</b>	8,1	1700	2600	4000
69,62	1462/21		PHQ821F0055 K402VF0125 MB20	3400	3000	4000	9,2	69,3	3,5	376	65	<b>8,0</b>	37	1630	2430	4000
69,62	1462/21		PHQ821F0055 K402VF0125 MB20	3400	3000	4000	9,2	69,3	3,5	376	65	<b>12</b>	31	1630	2430	4000
69,62	1462/21		PHQ821F0055 K402VF0125 MB20	3400	3000	4000	9,2	69,3	3,5	376	65	<b>16</b>	26	1630	2430	4000
69,62	1462/21		PHQ821F0055 K402VF0125 MB20	3400	3000	4000	9,2	69,3	3,5	376	65	<b>24</b>	15	1630	2430	4000
69,62	1462/21		PHQ821F0055 K402VF0125 MB20	3400	3000	4000	9,2	69,3	3,5	376	65	<b>30</b>	6,2	1630	2430	4000
69,62	1462/21		PHQ821F0055 K402VF0125 MB30	3400	3000	4000	20	74,7	3,5	384	65	<b>16</b>	26	1700	2600	4000
69,62	1462/21		PHQ821F0055 K402VF0125 MB30	3400	3000	4000	20	74,7	3,5	384	65	<b>24</b>	15	1700	2600	4000
69,62	1462/21		PHQ821F0055 K402VF0125 MB30	3400	3000	4000	20	74,7	3,5	384	65	<b>32</b>	3,4	1700	2600	4000
76,37	14663/192		PHQ821F0055 K402VF0140 MB20	3400	3000	4000	9,6	69,3	3,5	380	65	<b>8,0</b>	33	1700	2600	4000
76,37	14663/192		PHQ821F0055 K402VF0140 MB20	3400	3000	4000	9,6	69,3	3,5	380	65	<b>12</b>	27	1700	2600	4000
76,37	14663/192		PHQ821F0055 K402VF0140 MB20	3400	3000	4000	9,6	69,3	3,5	380	65	<b>16</b>	21	1700	2600	4000
76,37	14663/192		PHQ821F0055 K402VF0140 MB20	3400	3000	4000	9,6	69,3	3,5	380	65	<b>24</b>	10	1700	2600	4000
76,37	14663/192		PHQ821F0055 K402VF0140 MB20	3400	3000	4000	9,6	69,3	3,5	380	65	<b>30</b>	1,9	1700	2600	4000
76,37	14663/192		PHQ821F0055 K402VF0140 MB30	3400	3000	4000	20	74,7	3,5	387	65	<b>16</b>	21	1700	2600	4000
76,37	14663/192		PHQ821F0055 K402VF0140 MB30	3400	3000	4000	20	74,7	3,5	387	65	<b>24</b>	10	1700	2600	4000
93,16	559/6		PHQ821F0055 K402VF0170 MB20	3500	3300	4000	8,6	69,3	3,5	386	63	<b>8,0</b>	25	1700	2600	4000
93,16	559/6		PHQ821F0055 K402VF0170 MB20	3500	3300	4000	8,6	69,3	3,5	386	63	<b>12</b>	19	1700	2600	4000
93,16	559/6		PHQ821F0055 K402VF0170 MB20	3500	3300	4000	8,6	69,3	3,5	386	63	<b>16</b>	14	1700	2600	4000
93,16	559/6		PHQ821F0055 K402VF0170 MB20	3500	3300	4000	8,6	69,3	3,5	386	63	<b>24</b>	2,4	1700	2600	4000
93,16	559/6		PHQ821F0055 K402VF0170 MB30	3500	3300	4000	19	74,7	3,5	391	63	<b>16</b>	14	1700	2600	4000
93,16	559/6		PHQ821F0055 K402VF0170 MB30	3500	3300	4000	19	74,7	3,5	391	63	<b>24</b>	2,4	1700	2600	4000
95,73	8041/84		PHQ821F0055 K402VF0175 MB20	3400	3000	4000	9,0	69,3	3,5	387	65	<b>8,0</b>	24	1700	2600	4000
95,73	8041/84		PHQ821F0055 K402VF0175 MB20	3400	3000	4000	9,0	69,3	3,5	387	65	<b>12</b>	18	1700	2600	4000
95,73	8041/84		PHQ821F0055 K402VF0175 MB20	3400	3000	4000	9,0	69,3	3,5	387	65	<b>16</b>	13	1700	2600	4000



Planetenwinkelgetriebe **PHQK** Motoradapter mit Bremse  
*Right-Angle Planetary Gear Units PHQK Motor Adapter with Brake*  
 Réd. planét. à couple conique **PHQK** lanterne pour moteur avec frein



Bitte beachten Sie die Hinweise auf Seite PHQK4!

Please take notice of the indications on page PHQK4!

Veuillez s. v. p. prendre en considération les observations à la page PHQK4!

i	ixakt	Typ	n1MAXn1MAXn1MAX J1	G	Δφ2	C2	LPA	M1HN	M1MMAX	M2N	M2B	M2NOT
			DBH DBV ZB									
			[min-1][min-1][min-1][10-4	[kg]	[arcmin]	[Nm/	[dB(A)]	[Nm]	[Nm]	[Nm]	[Nm]	[Nm]
			kgm <sup>2</sup> ]		arcmin]	arcmin]						
<b>PHQ8K4 (M2BMAX=2600 Nm)</b>												
95,73	8041/84	<b>PHQ821F0055 K402VF0175 MB20</b>	3400 3000 4000	9,0	69,3	3,5	387	65	<b>24</b>	1,4	1700	2600 4000
95,73	8041/84	<b>PHQ821F0055 K402VF0175 MB30</b>	3400 3000 4000	20	74,7	3,5	391	65	<b>16</b>	13	1700	2600 4000
95,73	8041/84	<b>PHQ821F0055 K402VF0175 MB30</b>	3400 3000 4000	20	74,7	3,5	391	65	<b>24</b>	1,4	1700	2600 4000
111,1	1333/12	<b>PHQ821F0055 K402VF0200 MB20</b>	3500 3300 4000	8,3	69,3	3,5	390	63	<b>8,0</b>	19	1700	2600 4000
111,1	1333/12	<b>PHQ821F0055 K402VF0200 MB20</b>	3500 3300 4000	8,3	69,3	3,5	390	63	<b>12</b>	13	1700	2600 4000
111,1	1333/12	<b>PHQ821F0055 K402VF0200 MB20</b>	3500 3300 4000	8,3	69,3	3,5	390	63	<b>16</b>	7,8	1700	2600 4000
111,1	1333/12	<b>PHQ821F0055 K402VF0200 MB30</b>	3500 3300 4000	18	74,7	3,5	393	63	<b>16</b>	7,8	1700	2600 4000
128,1	6149/48	<b>PHQ821F0055 K402VF0230 MB20</b>	3500 3300 4000	8,5	69,3	3,5	392	63	<b>8,0</b>	15	1700	2600 4000
128,1	6149/48	<b>PHQ821F0055 K402VF0230 MB20</b>	3500 3300 4000	8,5	69,3	3,5	392	63	<b>12</b>	9,4	1700	2600 4000
128,1	6149/48	<b>PHQ821F0055 K402VF0230 MB20</b>	3500 3300 4000	8,5	69,3	3,5	392	63	<b>16</b>	3,8	1700	2600 4000
128,1	6149/48	<b>PHQ821F0055 K402VF0230 MB30</b>	3500 3300 4000	19	74,7	3,5	395	63	<b>16</b>	3,8	1700	2600 4000
139,0	4171/30	<b>PHQ821F0055 K402VF0250 MB20</b>	3500 3300 4000	8,1	69,3	3,5	393	63	<b>8,0</b>	13	1700	2600 4000
139,0	4171/30	<b>PHQ821F0055 K402VF0250 MB20</b>	3500 3300 4000	8,1	69,3	3,5	393	63	<b>12</b>	7,3	1700	2600 4000
139,0	4171/30	<b>PHQ821F0055 K402VF0250 MB20</b>	3500 3300 4000	8,1	69,3	3,5	393	63	<b>16</b>	1,7	1700	2600 4000
139,0	4171/30	<b>PHQ821F0055 K402VF0250 MB30</b>	3500 3300 4000	17	74,7	3,5	396	63	<b>16</b>	1,7	1700	2600 4000
152,7	14663/96	<b>PHQ821F0055 K402VF0280 MB20</b>	3500 3300 4000	8,2	69,3	3,5	394	63	<b>8,0</b>	11	1700	2600 4000
152,7	14663/96	<b>PHQ821F0055 K402VF0280 MB20</b>	3500 3300 4000	8,2	69,3	3,5	394	63	<b>12</b>	5,1	1700	2600 4000
185,2	2408/13	<b>PHQ821F0055 K402VF0340 MB20</b>	3500 3300 4000	7,9	69,3	3,5	396	63	<b>8,0</b>	6,9	1700	2460 4000
185,2	2408/13	<b>PHQ821F0055 K402VF0340 MB20</b>	3500 3300 4000	7,9	69,3	3,5	396	63	<b>12</b>	1,3	1700	2460 4000
191,2	45881/240	<b>PHQ821F0055 K402VF0350 MB20</b>	3500 3300 4000	8,0	69,3	3,5	396	63	<b>8,0</b>	6,3	1700	2600 4000
191,2	45881/240	<b>PHQ821F0055 K402VF0350 MB20</b>	3500 3300 4000	8,0	69,3	3,5	396	63	<b>12</b>	0,7	1700	2600 4000
222,8	2451/11	<b>PHQ821F0055 K402VF0410 MB20</b>	3500 3300 4000	7,8	69,3	3,5	397	63	<b>8,0</b>	2,1	1630	1950 3530
254,7	3311/13	<b>PHQ821F0055 K402VF0460 MB20</b>	3500 3300 4000	7,9	69,3	3,5	398	63	<b>8,0</b>	2,0	1700	2600 4000
<b>PHQ9K5 (M2BMAX=5760 Nm)</b>												
44,08	1102/25	<b>PHQ931F0060 K513VF0073 MB30</b>	1900 1800 3000	35	100,3	4	646	72	<b>16</b>	130	3800	4050 8090
44,08	1102/25	<b>PHQ931F0060 K513VF0073 MB30</b>	1900 1800 3000	35	100,3	4	646	72	<b>24</b>	120	3800	4050 8090
44,08	1102/25	<b>PHQ931F0060 K513VF0073 MB30</b>	1900 1800 3000	35	100,3	4	646	72	<b>32</b>	110	3800	4050 8090
44,08	1102/25	<b>PHQ931F0060 K513VF0073 MB30</b>	1900 1800 3000	35	100,3	4	646	72	<b>45</b>	89	3800	4050 8090
44,08	1102/25	<b>PHQ931F0060 K513VF0073 MB40</b>	1900 1800 3000	84	112,0	4	670	72	<b>50</b>	140	3800	5760 11250
44,08	1102/25	<b>PHQ931F0060 K513VF0073 MB40</b>	1900 1800 3000	84	112,0	4	670	72	<b>72</b>	110	3800	5760 11250
44,08	1102/25	<b>PHQ931F0060 K513VF0073 MB40</b>	1900 1800 3000	84	112,0	4	670	72	<b>100</b>	71	3800	5760 11250
48,80	17081/350	<b>PHQ931F0060 K513VF0081 MB30</b>	1900 1800 3000	33	100,3	4	666	72	<b>16</b>	130	3800	4480 8960
48,80	17081/350	<b>PHQ931F0060 K513VF0081 MB30</b>	1900 1800 3000	33	100,3	4	666	72	<b>24</b>	120	3800	4480 8960
48,80	17081/350	<b>PHQ931F0060 K513VF0081 MB30</b>	1900 1800 3000	33	100,3	4	666	72	<b>32</b>	110	3800	4480 8960
48,80	17081/350	<b>PHQ931F0060 K513VF0081 MB30</b>	1900 1800 3000	33	100,3	4	666	72	<b>45</b>	89	3800	4480 8960
48,80	17081/350	<b>PHQ931F0060 K513VF0081 MB40</b>	1900 1800 3000	82	112,0	4	686	72	<b>50</b>	120	3800	5760 11250
48,80	17081/350	<b>PHQ931F0060 K513VF0081 MB40</b>	1900 1800 3000	82	112,0	4	686	72	<b>72</b>	90	3800	5760 11250
48,80	17081/350	<b>PHQ931F0060 K513VF0081 MB40</b>	1900 1800 3000	82	112,0	4	686	72	<b>100</b>	50	3800	5760 11250
55,01	8526/155	<b>PHQ931F0060 K513VF0092 MB30</b>	1900 1800 3000	30	100,3	4	686	72	<b>16</b>	130	3800	5050 10100
55,01	8526/155	<b>PHQ931F0060 K513VF0092 MB30</b>	1900 1800 3000	30	100,3	4	686	72	<b>24</b>	120	3800	5050 10100
55,01	8526/155	<b>PHQ931F0060 K513VF0092 MB30</b>	1900 1800 3000	30	100,3	4	686	72	<b>32</b>	110	3800	5050 10100
55,01	8526/155	<b>PHQ931F0060 K513VF0092 MB30</b>	1900 1800 3000	30	100,3	4	686	72	<b>45</b>	89	3800	5050 10100
55,01	8526/155	<b>PHQ931F0060 K513VF0092 MB40</b>	1900 1800 3000	80	112,0	4	703	72	<b>50</b>	99	3800	5760 11250
55,01	8526/155	<b>PHQ931F0060 K513VF0092 MB40</b>	1900 1800 3000	80	112,0	4	703	72	<b>72</b>	68	3800	5760 11250
60,90	609/10	<b>PHQ931F0060 K513VF0100 MB30</b>	1900 1800 3000	29	100,3	4	700	72	<b>16</b>	130	3800	5590 11180
60,90	609/10	<b>PHQ931F0060 K513VF0100 MB30</b>	1900 1800 3000	29	100,3	4	700	72	<b>24</b>	120	3800	5590 11180
60,90	609/10	<b>PHQ931F0060 K513VF0100 MB30</b>	1900 1800 3000	29	100,3	4	700	72	<b>32</b>	110	3800	5590 11180
60,90	609/10	<b>PHQ931F0060 K513VF0100 MB30</b>	1900 1800 3000	29	100,3	4	700	72	<b>45</b>	89	3800	5590 11180
60,90	609/10	<b>PHQ931F0060 K513VF0100 MB40</b>	1900 1800 3000	78	112,0	4	714	72	<b>50</b>	83	3800	5760 11250
60,90	609/10	<b>PHQ931F0060 K513VF0100 MB40</b>	1900 1800 3000	78	112,0	4	714	72	<b>72</b>	52	3800	5760 11250
69,41	10759/155	<b>PHQ931F0060 K513VF0115 MB30</b>	2300 2200 3600	26	100,3	4	715	70	<b>16</b>	110	3800	5760 11250
69,41	10759/155	<b>PHQ931F0060 K513VF0115 MB30</b>	2300 2200 3600	26	100,3	4	715	70	<b>24</b>	100	3800	5760 11250
69,41	10759/155	<b>PHQ931F0060 K513VF0115 MB30</b>	2300 2200 3600	26	100,3	4	715	70	<b>32</b>	89	3800	5760 11250
69,41	10759/155	<b>PHQ931F0060 K513VF0115 MB30</b>	2300 2200 3600	26	100,3	4	715	70	<b>45</b>	71	3800	5760 11250
69,41	10759/155	<b>PHQ931F0060 K513VF0115 MB40</b>	2300 2200 3000	76	112,0	4	727	70	<b>50</b>	64	3800	5760 11250
69,41	10759/155	<b>PHQ931F0060 K513VF0115 MB40</b>	2300 2200 3000	76	112,0	4	727	70	<b>72</b>	33	3800	5760 11250
76,85	1537/20	<b>PHQ931F0060 K513VF0130 MB30</b>	2300 2200 3600	26	100,3	4	725	70	<b>16</b>	99	3800	5760 11250
76,85	1537/20	<b>PHQ931F0060 K513VF0130 MB30</b>	2300 2200 3600	26	100,3	4	725	70	<b>24</b>	87	3800	5760 11250
76,85	1537/20	<b>PHQ931F0060 K513VF0130 MB30</b>	2300 2200 3600	26	100,3	4	725	70	<b>32</b>	76	3800	5760 11250

Planetenwinkelgetriebe **PHQK** Motoradapter mit Bremse  
*Right-Angle Planetary Gear Units **PHQK** Motor Adapter with Brake*  
 Réd. planét. à couple conique **PHQK** lanterne pour moteur avec frein



Bitte beachten Sie die Hinweise auf Seite PHQK4!

Please take notice of the indications on page PHQK4!

Veuillez s. v. p. prendre en considération les observations à la page PHQK4!

i	ie	akt	Typ	n1MAXn1MAXn1MAX J1	G	Δφ2	C2	LPA	M1HN	M1MM	M2N	M2B	M2NOT
				DBH DBV ZB									
				[min-1][min-1][min-1][10-4	[kg]	[arcmin]	[Nm/	[dB(A)][Nm]	[Nm]	[Nm]	[Nm]	[Nm]	[Nm]
				kgm2]		arcmin]							
<b>PHQ9K5 (M2BMAX=5760 Nm)</b>													
76,85	1537/20	PHQ931F0060	K513VF0130 MB30	2300 2200 3600	26 100,3	4	725 70	<b>45</b>	58	3800	5760	11250	
76,85	1537/20	PHQ931F0060	K513VF0130 MB40	2300 2200 3000	75 112,0	4	735 70	<b>50</b>	51	3800	5760	11250	
87,22	11774/135	PHQ931F0060	K513VF0145 MB20	2300 2200 3600	13 94,9	4	716 70	<b>8,0</b>	46	2900	3000	6000	
87,22	11774/135	PHQ931F0060	K513VF0145 MB20	2300 2200 3600	13 94,9	4	716 70	<b>12</b>	40	2900	3000	6000	
87,22	11774/135	PHQ931F0060	K513VF0145 MB20	2300 2200 3600	13 94,9	4	716 70	<b>16</b>	34	2900	3000	6000	
87,22	11774/135	PHQ931F0060	K513VF0145 MB20	2300 2200 3600	13 94,9	4	716 70	<b>24</b>	23	2900	3000	6000	
87,22	11774/135	PHQ931F0060	K513VF0145 MB20	2300 2200 3600	13 94,9	4	716 70	<b>30</b>	15	2900	3000	6000	
87,22	11774/135	PHQ931F0060	K513VF0145 MB30	2300 2200 3600	24 100,3	4	735 70	<b>16</b>	84	3800	5760	11250	
87,22	11774/135	PHQ931F0060	K513VF0145 MB30	2300 2200 3600	24 100,3	4	735 70	<b>24</b>	73	3800	5760	11250	
87,22	11774/135	PHQ931F0060	K513VF0145 MB30	2300 2200 3600	24 100,3	4	735 70	<b>32</b>	62	3800	5760	11250	
87,22	11774/135	PHQ931F0060	K513VF0145 MB30	2300 2200 3600	24 100,3	4	735 70	<b>45</b>	44	3800	5760	11250	
87,22	11774/135	PHQ931F0060	K513VF0145 MB40	2300 2200 3000	73 112,0	4	742 70	<b>50</b>	37	3800	5760	11250	
96,56	26071/270	PHQ931F0060	K513VF0160 MB20	2300 2200 3600	13 94,9	4	725 70	<b>8,0</b>	46	3210	3320	6650	
96,56	26071/270	PHQ931F0060	K513VF0160 MB20	2300 2200 3600	13 94,9	4	725 70	<b>12</b>	40	3210	3320	6650	
96,56	26071/270	PHQ931F0060	K513VF0160 MB20	2300 2200 3600	13 94,9	4	725 70	<b>16</b>	34	3210	3320	6650	
96,56	26071/270	PHQ931F0060	K513VF0160 MB20	2300 2200 3600	13 94,9	4	725 70	<b>24</b>	23	3210	3320	6650	
96,56	26071/270	PHQ931F0060	K513VF0160 MB20	2300 2200 3600	13 94,9	4	725 70	<b>30</b>	15	3210	3320	6650	
96,56	26071/270	PHQ931F0060	K513VF0160 MB30	2300 2200 3600	24 100,3	4	741 70	<b>16</b>	74	3800	5760	11250	
96,56	26071/270	PHQ931F0060	K513VF0160 MB30	2300 2200 3600	24 100,3	4	741 70	<b>24</b>	63	3800	5760	11250	
96,56	26071/270	PHQ931F0060	K513VF0160 MB30	2300 2200 3600	24 100,3	4	741 70	<b>32</b>	51	3800	5760	11250	
96,56	26071/270	PHQ931F0060	K513VF0160 MB30	2300 2200 3600	24 100,3	4	741 70	<b>45</b>	33	3800	5760	11250	
96,56	26071/270	PHQ931F0060	K513VF0160 MB40	2300 2200 3000	73 112,0	4	748 70	<b>50</b>	26	3800	5760	11250	
104,9	6293/60	PHQ931F0060	K513VF0175 MB20	2800 2500 4000	12 94,9	4	732 68	<b>8,0</b>	46	3120	3610	7220	
104,9	6293/60	PHQ931F0060	K513VF0175 MB20	2800 2500 4000	12 94,9	4	732 68	<b>12</b>	40	3120	3610	7220	
104,9	6293/60	PHQ931F0060	K513VF0175 MB20	2800 2500 4000	12 94,9	4	732 68	<b>16</b>	34	3120	3610	7220	
104,9	6293/60	PHQ931F0060	K513VF0175 MB20	2800 2500 4000	12 94,9	4	732 68	<b>24</b>	23	3120	3610	7220	
104,9	6293/60	PHQ931F0060	K513VF0175 MB20	2800 2500 4000	12 94,9	4	732 68	<b>30</b>	15	3120	3610	7220	
104,9	6293/60	PHQ931F0060	K513VF0175 MB30	2800 2500 4000	23 100,3	4	746 68	<b>16</b>	66	3800	5760	11250	
104,9	6293/60	PHQ931F0060	K513VF0175 MB30	2800 2500 4000	23 100,3	4	746 68	<b>24</b>	55	3800	5760	11250	
104,9	6293/60	PHQ931F0060	K513VF0175 MB30	2800 2500 4000	23 100,3	4	746 68	<b>32</b>	44	3800	5760	11250	
104,9	6293/60	PHQ931F0060	K513VF0175 MB30	2800 2500 4000	23 100,3	4	746 68	<b>45</b>	26	3800	5760	11250	
104,9	6293/60	PHQ931F0060	K513VF0175 MB40	2800 2500 3000	72 112,0	4	751 68	<b>50</b>	19	3800	5760	11250	
116,1	27869/240	PHQ931F0060	K513VF0195 MB20	2800 2500 4000	12 94,9	4	739 68	<b>8,0</b>	46	3450	4000	7990	
116,1	27869/240	PHQ931F0060	K513VF0195 MB20	2800 2500 4000	12 94,9	4	739 68	<b>12</b>	40	3450	4000	7990	
116,1	27869/240	PHQ931F0060	K513VF0195 MB20	2800 2500 4000	12 94,9	4	739 68	<b>16</b>	34	3450	4000	7990	
116,1	27869/240	PHQ931F0060	K513VF0195 MB20	2800 2500 4000	12 94,9	4	739 68	<b>24</b>	23	3450	4000	7990	
116,1	27869/240	PHQ931F0060	K513VF0195 MB20	2800 2500 4000	12 94,9	4	739 68	<b>30</b>	15	3450	4000	7990	
116,1	27869/240	PHQ931F0060	K513VF0195 MB30	2800 2500 4000	22 100,3	4	750 68	<b>16</b>	58	3800	5760	11250	
116,1	27869/240	PHQ931F0060	K513VF0195 MB30	2800 2500 4000	22 100,3	4	750 68	<b>24</b>	46	3800	5760	11250	
116,1	27869/240	PHQ931F0060	K513VF0195 MB30	2800 2500 4000	22 100,3	4	750 68	<b>32</b>	35	3800	5760	11250	
116,1	27869/240	PHQ931F0060	K513VF0195 MB30	2800 2500 4000	22 100,3	4	750 68	<b>45</b>	17	3800	5760	11250	
132,0	2639/20	PHQ931F0060	K513VF0220 MB20	2800 2500 4000	11 94,9	4	746 68	<b>8,0</b>	46	3300	4540	9080	
132,0	2639/20	PHQ931F0060	K513VF0220 MB20	2800 2500 4000	11 94,9	4	746 68	<b>12</b>	40	3300	4540	9080	
132,0	2639/20	PHQ931F0060	K513VF0220 MB20	2800 2500 4000	11 94,9	4	746 68	<b>16</b>	34	3300	4540	9080	
132,0	2639/20	PHQ931F0060	K513VF0220 MB20	2800 2500 4000	11 94,9	4	746 68	<b>24</b>	23	3300	4540	9080	
132,0	2639/20	PHQ931F0060	K513VF0220 MB20	2800 2500 4000	11 94,9	4	746 68	<b>30</b>	15	3300	4540	9080	
132,0	2639/20	PHQ931F0060	K513VF0220 MB30	2800 2500 4000	21 100,3	4	755 68	<b>16</b>	48	3800	5760	11250	
132,0	2639/20	PHQ931F0060	K513VF0220 MB30	2800 2500 4000	21 100,3	4	755 68	<b>24</b>	37	3800	5760	11250	
132,0	2639/20	PHQ931F0060	K513VF0220 MB30	2800 2500 4000	21 100,3	4	755 68	<b>32</b>	26	3800	5760	11250	
146,1	11687/80	PHQ931F0060	K513VF0240 MB20	2800 2500 4000	11 94,9	4	750 68	<b>8,0</b>	46	3650	5030	10060	
146,1	11687/80	PHQ931F0060	K513VF0240 MB20	2800 2500 4000	11 94,9	4	750 68	<b>12</b>	40	3650	5030	10060	
146,1	11687/80	PHQ931F0060	K513VF0240 MB20	2800 2500 4000	11 94,9	4	750 68	<b>16</b>	34	3650	5030	10060	
146,1	11687/80	PHQ931F0060	K513VF0240 MB20	2800 2500 4000	11 94,9	4	750 68	<b>24</b>	23	3650	5030	10060	
146,1	11687/80	PHQ931F0060	K513VF0240 MB20	2800 2500 4000	11 94,9	4	750 68	<b>30</b>	15	3650	5030	10060	
146,1	11687/80	PHQ931F0060	K513VF0240 MB30	2800 2500 4000	21 100,3	4	758 68	<b>16</b>	41	3800	5760	11250	
146,1	11687/80	PHQ931F0060	K513VF0240 MB30	2800 2500 4000	21 100,3	4	758 68	<b>24</b>	30	3800	5760	11250	
146,1	11687/80	PHQ931F0060	K513VF0240 MB30	2800 2500 4000	21 100,3	4	758 68	<b>32</b>	19	3800	5760	11250	
175,1	14007/80	PHQ931F0060	K513VF0290 MB20	3400 3000 4000	9,6 94,9	4	757 66	<b>8,0</b>	42	3520	5760	11250	
175,1	14007/80	PHQ931F0060	K513VF0290 MB20	3400 3000 4000	9,6 94,9	4	757 66	<b>12</b>	36	3520	5760	11250	
175,1	14007/80	PHQ931F0060	K513VF0290 MB20	3400 3000 4000	9,6 94,9	4	757 66	<b>16</b>	31	3520	5760	11250	
175,1	14007/80	PHQ931F0060	K513VF0290 MB20	3400 3000 4000	9,6 94,9	4	757 66	<b>24</b>	19	3520	5760	11250	
175,1	14007/80	PHQ931F0060	K513VF0290 MB20	3400 3000 4000	9,6 94,9	4	757 66	<b>30</b>	11	3520	5760	11250	

Planetenwinkelgetriebe **PHQK** Motoradapter mit Bremse  
*Right-Angle Planetary Gear Units PHQK Motor Adapter with Brake*  
 Réd. planét. à couple conique **PHQK** lanterne pour moteur avec frein



Bitte beachten Sie die Hinweise auf Seite PHQK4!

Please take notice of the indications on page PHQK4!

Veuillez s. v. p. prendre en considération les observations à la page PHQK4!

i	ixakt	Typ	n1MAXn1MAXn1MAX J1	G	Δφ2	C2	LPA	M1HNM1MMAX	M2N	M2B	M2NOT
			DBH DBV ZB								
			[min-1][min-1][min-1][10-4	[kg]	[arcmin]	[Nm/	[dB(A)]	[Nm]	[Nm]	[Nm]	[Nm]
			kgm²]		arcmin]						
<b>PHQ9K5 (M2BMAX=5760 Nm)</b>											
175,1	14007/80	PHQ931F0060 K513VF0290 MB30	3400 3000 4000	20 100,3	4	762	66	16	31	3800	5760 11250
175,1	14007/80	PHQ931F0060 K513VF0290 MB30	3400 3000 4000	20 100,3	4	762	66	24	19	3800	5760 11250
193,8	62031/320	PHQ931F0060 K513VF0320 MB20	3400 3000 4000	9,5 94,9	4	759	66	8,0	37	3800	5760 11250
193,8	62031/320	PHQ931F0060 K513VF0320 MB20	3400 3000 4000	9,5 94,9	4	759	66	12	31	3800	5760 11250
193,8	62031/320	PHQ931F0060 K513VF0320 MB20	3400 3000 4000	9,5 94,9	4	759	66	16	26	3800	5760 11250
193,8	62031/320	PHQ931F0060 K513VF0320 MB20	3400 3000 4000	9,5 94,9	4	759	66	24	14	3800	5760 11250
193,8	62031/320	PHQ931F0060 K513VF0320 MB30	3400 3000 4000	20 100,3	4	763	66	16	26	3800	5760 11250
193,8	62031/320	PHQ931F0060 K513VF0320 MB30	3400 3000 4000	20 100,3	4	763	66	24	14	3800	5760 11250
208,8	1044/5	PHQ931F0060 K513VF0350 MB20	3400 3000 4000	9,1 94,9	4	761	66	8,0	33	3700	5760 11250
208,8	1044/5	PHQ931F0060 K513VF0350 MB20	3400 3000 4000	9,1 94,9	4	761	66	12	28	3700	5760 11250
208,8	1044/5	PHQ931F0060 K513VF0350 MB20	3400 3000 4000	9,1 94,9	4	761	66	16	22	3700	5760 11250
208,8	1044/5	PHQ931F0060 K513VF0350 MB20	3400 3000 4000	9,1 94,9	4	761	66	24	11	3700	5760 11250
208,8	1044/5	PHQ931F0060 K513VF0350 MB30	3400 3000 4000	18 100,3	4	765	66	16	22	3800	5760 11250
208,8	1044/5	PHQ931F0060 K513VF0350 MB30	3400 3000 4000	18 100,3	4	765	66	24	11	3800	5760 11250
231,2	8091/35	PHQ931F0060 K513VF0390 MB20	3400 3000 4000	9,0 94,9	4	763	66	8,0	29	3800	5760 11250
231,2	8091/35	PHQ931F0060 K513VF0390 MB20	3400 3000 4000	9,0 94,9	4	763	66	12	23	3800	5760 11250
231,2	8091/35	PHQ931F0060 K513VF0390 MB20	3400 3000 4000	9,0 94,9	4	763	66	16	18	3800	5760 11250
231,2	8091/35	PHQ931F0060 K513VF0390 MB30	3400 3000 4000	18 100,3	4	766	66	16	18	3800	5760 11250
261,0	261/1	PHQ931F0060 K513VF0440 MB20	3400 3000 4000	8,6 94,9	4	765	66	8,0	24	3800	5760 11250
261,0	261/1	PHQ931F0060 K513VF0440 MB20	3400 3000 4000	8,6 94,9	4	765	66	12	19	3800	5760 11250
261,0	261/1	PHQ931F0060 K513VF0440 MB20	3400 3000 4000	8,6 94,9	4	765	66	16	13	3800	5760 11250
261,0	261/1	PHQ931F0060 K513VF0440 MB30	3400 3000 4000	18 100,3	4	767	66	16	13	3800	5760 11250
289,0	8091/28	PHQ931F0060 K513VF0480 MB20	3400 3000 4000	8,6 94,9	4	766	66	8,0	21	3800	5760 11250
289,0	8091/28	PHQ931F0060 K513VF0480 MB20	3400 3000 4000	8,6 94,9	4	766	66	12	15	3800	5760 11250
289,0	8091/28	PHQ931F0060 K513VF0480 MB20	3400 3000 4000	8,6 94,9	4	766	66	16	9,8	3800	5760 11250
289,0	8091/28	PHQ931F0060 K513VF0480 MB30	3400 3000 4000	18 100,3	4	768	66	16	9,8	3800	5760 11250
349,8	22736/65	PHQ931F0060 K513VF0580 MB20	3400 3000 4000	8,2 94,9	4	767	66	8,0	15	3800	5760 11250
349,8	22736/65	PHQ931F0060 K513VF0580 MB20	3400 3000 4000	8,2 94,9	4	767	66	12	9,8	3800	5760 11250
387,3	25172/65	PHQ931F0060 K513VF0650 MB20	3400 3000 4000	8,2 94,9	4	768	66	8,0	13	3800	5760 11250
387,3	25172/65	PHQ931F0060 K513VF0650 MB20	3400 3000 4000	8,2 94,9	4	768	66	12	7,2	3800	5760 11250
420,5	841/2	PHQ931F0060 K513VF0700 MB20	3400 3000 4000	8,0 94,9	4	769	66	8,0	8,9	3800	5670 10260
420,5	841/2	PHQ931F0060 K513VF0700 MB20	3400 3000 4000	8,0 94,9	4	769	66	12	3,3	3800	5670 10260
465,6	26071/56	PHQ931F0060 K513VF0780 MB20	3400 3000 4000	8,0 94,9	4	769	66	8,0	8,8	3800	5760 11250
523,7	26187/50	PHQ931F0060 K513VF0870 MB20	3400 3000 4000	7,9 94,9	4	769	66	8,0	2,4	3800	4760 8620
579,9	115971/200	PHQ931F0060 K513VF0970 MB20	3400 3000 4000	7,9 94,9	4	770	66	8,0	2,4	3800	5280 9540
<b>PHQ10K7 (M2BMAX=10000 Nm)</b>											
45,38	59535/1312	PHQ1031F0060 K713VF0076 MB30	1700 1600 2700	79 160,1	4	1138	78	16	130	4160	4160 8330
45,38	59535/1312	PHQ1031F0060 K713VF0076 MB30	1700 1600 2700	79 160,1	4	1138	78	24	120	4160	4160 8330
45,38	59535/1312	PHQ1031F0060 K713VF0076 MB30	1700 1600 2700	79 160,1	4	1138	78	32	110	4160	4160 8330
45,38	59535/1312	PHQ1031F0060 K713VF0076 MB30	1700 1600 2700	79 160,1	4	1138	78	45	89	4160	4160 8330
45,38	59535/1312	PHQ1031F0060 K713VF0076 MB40	1700 1600 2700	133 171,8	4	1210	78	50	240	6500	8910 16870
45,38	59535/1312	PHQ1031F0060 K713VF0076 MB40	1700 1600 2700	133 171,8	4	1210	78	72	210	6500	8910 16870
45,38	59535/1312	PHQ1031F0060 K713VF0076 MB40	1700 1600 2700	133 171,8	4	1210	78	100	170	6500	8910 16870
45,38	59535/1312	PHQ1031F0060 K713VF0076 MB40	1700 1600 2700	133 171,8	4	1210	78	160	83	6500	8910 16870
50,24263655/5248	PHQ1031F0060 K713VF0084 MB30	1700 1600 2700	74 160,1	4	1198	78	16	130	4610	4610 9220	
50,24263655/5248	PHQ1031F0060 K713VF0084 MB30	1700 1600 2700	74 160,1	4	1198	78	24	120	4610	4610 9220	
50,24263655/5248	PHQ1031F0060 K713VF0084 MB30	1700 1600 2700	74 160,1	4	1198	78	32	110	4610	4610 9220	
50,24263655/5248	PHQ1031F0060 K713VF0084 MB30	1700 1600 2700	74 160,1	4	1198	78	45	89	4610	4610 9220	
50,24263655/5248	PHQ1031F0060 K713VF0084 MB40	1700 1600 2700	129 171,8	4	1263	78	50	240	6500	9870 18670	
50,24263655/5248	PHQ1031F0060 K713VF0084 MB40	1700 1600 2700	129 171,8	4	1263	78	72	210	6500	9870 18670	
50,24263655/5248	PHQ1031F0060 K713VF0084 MB40	1700 1600 2700	129 171,8	4	1263	78	100	170	6500	9870 18670	
50,24263655/5248	PHQ1031F0060 K713VF0084 MB40	1700 1600 2700	129 171,8	4	1263	78	160	83	6500	9870 18670	
55,13	441/8	PHQ1031F0060 K713VF0092 MB30	1700 1600 2700	63 160,1	4	1247	78	16	130	5060	5060 10120
55,13	441/8	PHQ1031F0060 K713VF0092 MB30	1700 1600 2700	63 160,1	4	1247	78	24	120	5060	5060 10120
55,13	441/8	PHQ1031F0060 K713VF0092 MB30	1700 1600 2700	63 160,1	4	1247	78	32	110	5060	5060 10120
55,13	441/8	PHQ1031F0060 K713VF0092 MB30	1700 1600 2700	63 160,1	4	1247	78	45	89	5060	5060 10120
55,13	441/8	PHQ1031F0060 K713VF0092 MB40	1700 1600 2700	118 171,8	4	1305	78	50	230	6500	10000 20000
55,13	441/8	PHQ1031F0060 K713VF0092 MB40	1700 1600 2700	118 171,8	4	1305	78	72	200	6500	10000 20000
55,13	441/8	PHQ1031F0060 K713VF0092 MB40	1700 1600 2700	118 171,8	4	1305	78	100	160	6500	10000 20000



Planetenwinkelgetriebe **PHQK** Motoradapter mit Bremse  
*Right-Angle Planetary Gear Units PHQK Motor Adapter with Brake*  
 Réd. planét. à couple conique **PHQK** lanterne pour moteur avec frein



Bitte beachten Sie die Hinweise auf Seite PHQK4!

Please take notice of the indications on page PHQK4!

Veuillez s. v. p. prendre en considération les observations à la page PHQK4!

i	ieakt	Typ	n1MAXn1MAXn1MAX J1	G	Δφ2	C2	LPA	M1HNM1MMAX	M2N	M2B	M2NOT
			DBH DBV ZB								
			[min-1][min-1][min-1][10-4	[kg]	[arcmin]	[Nm/	[dB(A)][Nm]	[Nm]	[Nm]	[Nm]	[Nm]
			kgm2]			arcmin]					
<b>PHQ10K7 (M2BMAX=10000 Nm)</b>											
55,13	441/8	PHQ1031F0060 K713VF0092 MB40	1700 1600 2700	118 171,8	4	1305	78	<b>160</b>	76	6500	10000 20000
61,03	1953/32	PHQ1031F0060 K713VF0100 MB30	1700 1600 2700	60 160,1	4	1295	78	<b>16</b>	130	5600	5600 11200
61,03	1953/32	PHQ1031F0060 K713VF0100 MB30	1700 1600 2700	60 160,1	4	1295	78	<b>24</b>	120	5600	5600 11200
61,03	1953/32	PHQ1031F0060 K713VF0100 MB30	1700 1600 2700	60 160,1	4	1295	78	<b>32</b>	110	5600	5600 11200
61,03	1953/32	PHQ1031F0060 K713VF0100 MB30	1700 1600 2700	60 160,1	4	1295	78	<b>45</b>	89	5600	5600 11200
61,03	1953/32	PHQ1031F0060 K713VF0100 MB40	1700 1600 2700	115 171,8	4	1345	78	<b>50</b>	200	6500	10000 20000
61,03	1953/32	PHQ1031F0060 K713VF0100 MB40	1700 1600 2700	115 171,8	4	1345	78	<b>72</b>	170	6500	10000 20000
61,03	1953/32	PHQ1031F0060 K713VF0100 MB40	1700 1600 2700	115 171,8	4	1345	78	<b>100</b>	130	6500	10000 20000
70,69	70119/992	PHQ1031F0060 K713VF0120 MB30	2000 1900 3000	49 160,1	4	1353	76	<b>16</b>	130	5970	6490 12970
70,69	70119/992	PHQ1031F0060 K713VF0120 MB30	2000 1900 3000	49 160,1	4	1353	76	<b>24</b>	120	5970	6490 12970
70,69	70119/992	PHQ1031F0060 K713VF0120 MB30	2000 1900 3000	49 160,1	4	1353	76	<b>32</b>	110	5970	6490 12970
70,69	70119/992	PHQ1031F0060 K713VF0120 MB30	2000 1900 3000	49 160,1	4	1353	76	<b>45</b>	89	5970	6490 12970
70,69	70119/992	PHQ1031F0060 K713VF0120 MB40	2000 1900 3000	104 171,8	4	1394	76	<b>50</b>	160	6500	10000 20000
70,69	70119/992	PHQ1031F0060 K713VF0120 MB40	2000 1900 3000	104 171,8	4	1394	76	<b>72</b>	130	6500	10000 20000
70,69	70119/992	PHQ1031F0060 K713VF0120 MB40	2000 1900 3000	104 171,8	4	1394	76	<b>100</b>	94	6500	10000 20000
78,26	10017/128	PHQ1031F0060 K713VF0130 MB30	2000 1900 3000	48 160,1	4	1387	76	<b>16</b>	130	6500	7180 14360
78,26	10017/128	PHQ1031F0060 K713VF0130 MB30	2000 1900 3000	48 160,1	4	1387	76	<b>24</b>	120	6500	7180 14360
78,26	10017/128	PHQ1031F0060 K713VF0130 MB30	2000 1900 3000	48 160,1	4	1387	76	<b>32</b>	110	6500	7180 14360
78,26	10017/128	PHQ1031F0060 K713VF0130 MB30	2000 1900 3000	48 160,1	4	1387	76	<b>45</b>	89	6500	7180 14360
78,26	10017/128	PHQ1031F0060 K713VF0130 MB40	2000 1900 3000	102 171,8	4	1422	76	<b>50</b>	140	6500	10000 20000
78,26	10017/128	PHQ1031F0060 K713VF0130 MB40	2000 1900 3000	102 171,8	4	1422	76	<b>72</b>	110	6500	10000 20000
78,26	10017/128	PHQ1031F0060 K713VF0130 MB40	2000 1900 3000	102 171,8	4	1422	76	<b>100</b>	71	6500	10000 20000
88,81	1421/16	PHQ1031F0060 K713VF0150 MB30	2000 1900 3000	41 160,1	4	1423	76	<b>16</b>	130	6500	8150 16300
88,81	1421/16	PHQ1031F0060 K713VF0150 MB30	2000 1900 3000	41 160,1	4	1423	76	<b>24</b>	120	6500	8150 16300
88,81	1421/16	PHQ1031F0060 K713VF0150 MB30	2000 1900 3000	41 160,1	4	1423	76	<b>32</b>	110	6500	8150 16300
88,81	1421/16	PHQ1031F0060 K713VF0150 MB30	2000 1900 3000	41 160,1	4	1423	76	<b>45</b>	89	6500	8150 16300
88,81	1421/16	PHQ1031F0060 K713VF0150 MB40	2000 1900 3000	95 171,8	4	1451	76	<b>50</b>	120	6500	10000 20000
88,81	1421/16	PHQ1031F0060 K713VF0150 MB40	2000 1900 3000	95 171,8	4	1451	76	<b>72</b>	85	6500	10000 20000
88,81	1421/16	PHQ1031F0060 K713VF0150 MB40	2000 1900 3000	95 171,8	4	1451	76	<b>100</b>	46	6500	10000 20000
98,33	6293/64	PHQ1031F0060 K713VF0165 MB30	2000 1900 3000	40 160,1	4	1446	76	<b>16</b>	130	6500	9020 18050
98,33	6293/64	PHQ1031F0060 K713VF0165 MB30	2000 1900 3000	40 160,1	4	1446	76	<b>24</b>	120	6500	9020 18050
98,33	6293/64	PHQ1031F0060 K713VF0165 MB30	2000 1900 3000	40 160,1	4	1446	76	<b>32</b>	110	6500	9020 18050
98,33	6293/64	PHQ1031F0060 K713VF0165 MB30	2000 1900 3000	40 160,1	4	1446	76	<b>45</b>	89	6500	9020 18050
98,33	6293/64	PHQ1031F0060 K713VF0165 MB40	2000 1900 3000	94 171,8	4	1470	76	<b>50</b>	98	6500	10000 20000
98,33	6293/64	PHQ1031F0060 K713VF0165 MB40	2000 1900 3000	94 171,8	4	1470	76	<b>72</b>	67	6500	10000 20000
109,7	80703/736	PHQ1031F0060 K713VF0185 MB30	2400 2200 3400	35 160,1	4	1467	74	<b>16</b>	130	6500	10000 20000
109,7	80703/736	PHQ1031F0060 K713VF0185 MB30	2400 2200 3400	35 160,1	4	1467	74	<b>24</b>	120	6500	10000 20000
109,7	80703/736	PHQ1031F0060 K713VF0185 MB30	2400 2200 3400	35 160,1	4	1467	74	<b>32</b>	110	6500	10000 20000
109,7	80703/736	PHQ1031F0060 K713VF0185 MB30	2400 2200 3400	35 160,1	4	1467	74	<b>45</b>	88	6500	10000 20000
109,7	80703/736	PHQ1031F0060 K713VF0185 MB40	2400 2200 3000	90 171,8	4	1487	74	<b>50</b>	81	6500	10000 20000
109,7	80703/736	PHQ1031F0060 K713VF0185 MB40	2400 2200 3000	90 171,8	4	1487	74	<b>72</b>	50	6500	10000 20000
121,4357399/2944		PHQ1031F0060 K713VF0200 MB30	2400 2200 3400	34 160,1	4	1484	74	<b>16</b>	110	6500	10000 20000
121,4357399/2944		PHQ1031F0060 K713VF0200 MB30	2400 2200 3400	34 160,1	4	1484	74	<b>24</b>	100	6500	10000 20000
121,4357399/2944		PHQ1031F0060 K713VF0200 MB30	2400 2200 3400	34 160,1	4	1484	74	<b>32</b>	91	6500	10000 20000
121,4357399/2944		PHQ1031F0060 K713VF0200 MB30	2400 2200 3400	34 160,1	4	1484	74	<b>45</b>	73	6500	10000 20000
121,4357399/2944		PHQ1031F0060 K713VF0200 MB40	2400 2200 3000	89 171,8	4	1500	74	<b>50</b>	66	6500	10000 20000
121,4357399/2944		PHQ1031F0060 K713VF0200 MB40	2400 2200 3000	89 171,8	4	1500	74	<b>72</b>	35	6500	10000 20000
136,4	43659/320	PHQ1031F0060 K713VF0230 MB30	2400 2200 3400	30 160,1	4	1499	74	<b>16</b>	99	6500	10000 20000
136,4	43659/320	PHQ1031F0060 K713VF0230 MB30	2400 2200 3400	30 160,1	4	1499	74	<b>24</b>	87	6500	10000 20000
136,4	43659/320	PHQ1031F0060 K713VF0230 MB30	2400 2200 3400	30 160,1	4	1499	74	<b>32</b>	76	6500	10000 20000
136,4	43659/320	PHQ1031F0060 K713VF0230 MB30	2400 2200 3400	30 160,1	4	1499	74	<b>45</b>	58	6500	10000 20000
136,4	43659/320	PHQ1031F0060 K713VF0230 MB40	2400 2200 3000	85 171,8	4	1512	74	<b>50</b>	51	6500	10000 20000
151,1	193347/1280	PHQ1031F0060 K713VF0250 MB30	2400 2200 3400	30 160,1	4	1510	74	<b>16</b>	87	6500	10000 20000
151,1	193347/1280	PHQ1031F0060 K713VF0250 MB30	2400 2200 3400	30 160,1	4	1510	74	<b>24</b>	76	6500	10000 20000
151,1	193347/1280	PHQ1031F0060 K713VF0250 MB30	2400 2200 3400	30 160,1	4	1510	74	<b>32</b>	65	6500	10000 20000
151,1	193347/1280	PHQ1031F0060 K713VF0250 MB30	2400 2200 3400	30 160,1	4	1510	74	<b>45</b>	46	6500	10000 20000
151,1	193347/1280	PHQ1031F0060 K713VF0250 MB40	2400 2200 3000	85 171,8	4	1521	74	<b>50</b>	39	6500	10000 20000
175,7	22491/128	PHQ1031F0060 K713VF0290 MB30	2900 2600 3800	26 160,1	4	1523	72	<b>16</b>	72	6500	10000 20000
175,7	22491/128	PHQ1031F0060 K713VF0290 MB30	2900 2600 3800	26 160,1	4	1523	72	<b>24</b>	60	6500	10000 20000
175,7	22491/128	PHQ1031F0060 K713VF0290 MB30	2900 2600 3800	26 160,1	4	1523	72	<b>32</b>	49	6500	10000 20000
175,7	22491/128	PHQ1031F0060 K713VF0290 MB30	2900 2600 3800	26 160,1	4	1523	72	<b>45</b>	31	6500	10000 20000
175,7	22491/128	PHQ1031F0060 K713VF0290 MB40	2900 2600 3000	81 171,8	4	1531	72	<b>50</b>	24	6500	10000 20000

Planetenwinkelgetriebe **PHQK** Motoradapter mit Bremse  
*Right-Angle Planetary Gear Units **PHQK** Motor Adapter with Brake*  
 Réd. planét. à couple conique **PHQK** lanterne pour moteur avec frein



Bitte beachten Sie die Hinweise auf Seite PHQK4!

Please take notice of the indications on page PHQK4!

Veillez s. v. p. prendre en considération les observations à la page PHQK4!

i	ixakt	Typ	n1MAXn1MAXn1MAX J1	G	Δφ2	C2	LPA	M1HNM1MMAX	M2N	M2B	M2NOT	
			DBH DBV ZB									
			[min <sup>-1</sup> ][min <sup>-1</sup> ][min <sup>-1</sup> ][10 <sup>-4</sup> kgm <sup>2</sup> ]	[kg]	[arcmin]	[Nm/ arcmin]	[dB(A)][Nm]	[Nm]	[Nm]	[Nm]	[Nm]	
<b>PHQ10K7 (M2BMAX=10000 Nm)</b>												
194,5	99603/512	PHQ1031F0060 K713VF0320 MB30	2900 2600 3800	26 160,1	4	1530	72	16	63	6500	10000	20000
194,5	99603/512	PHQ1031F0060 K713VF0320 MB30	2900 2600 3800	26 160,1	4	1530	72	24	51	6500	10000	20000
194,5	99603/512	PHQ1031F0060 K713VF0320 MB30	2900 2600 3800	26 160,1	4	1530	72	32	40	6500	10000	20000
194,5	99603/512	PHQ1031F0060 K713VF0320 MB30	2900 2600 3800	26 160,1	4	1530	72	45	22	6500	10000	20000
212,6	1701/8	PHQ1031F0060 K713VF0350 MB30	2900 2600 3800	24 160,1	4	1535	72	16	55	6500	10000	20000
212,6	1701/8	PHQ1031F0060 K713VF0350 MB30	2900 2600 3800	24 160,1	4	1535	72	24	44	6500	10000	20000
212,6	1701/8	PHQ1031F0060 K713VF0350 MB30	2900 2600 3800	24 160,1	4	1535	72	32	33	6500	10000	20000
235,4	7533/32	PHQ1031F0060 K713VF0390 MB30	2900 2600 3800	24 160,1	4	1539	72	16	48	6500	10000	20000
235,4	7533/32	PHQ1031F0060 K713VF0390 MB30	2900 2600 3800	24 160,1	4	1539	72	24	37	6500	10000	20000
235,4	7533/32	PHQ1031F0060 K713VF0390 MB30	2900 2600 3800	24 160,1	4	1539	72	32	25	6500	10000	20000
270,3	112455/416	PHQ1031F0060 K713VF0450 MB30	2900 2600 3800	22 160,1	4	1544	72	16	39	6500	10000	20000
270,3	112455/416	PHQ1031F0060 K713VF0450 MB30	2900 2600 3800	22 160,1	4	1544	72	24	28	6500	10000	20000
270,3	112455/416	PHQ1031F0060 K713VF0450 MB30	2900 2600 3800	22 160,1	4	1544	72	32	16	6500	10000	20000
299,3	3498015/1664	PHQ1031F0060 K713VF0500 MB30	2900 2600 3800	22 160,1	4	1547	72	16	33	6500	10000	20000
299,3	3498015/1664	PHQ1031F0060 K713VF0500 MB30	2900 2600 3800	22 160,1	4	1547	72	24	22	6500	10000	20000
351,4	22491/64	PHQ1031F0060 K713VF0590 MB30	2900 2600 3800	21 160,1	4	1551	72	16	25	6500	10000	20000
351,4	22491/64	PHQ1031F0060 K713VF0590 MB30	2900 2600 3800	21 160,1	4	1551	72	24	13	6500	10000	20000
389,1	99603/256	PHQ1031F0060 K713VF0650 MB30	2900 2600 3800	21 160,1	4	1553	72	16	20	6500	10000	20000
427,2	13671/32	PHQ1031F0060 K713VF0710 MB30	2900 2600 3800	19 160,1	4	1554	72	16	16	6500	10000	20000
473,0	60543/128	PHQ1031F0060 K713VF0790 MB30	2900 2600 3800	19 160,1	4	1555	72	16	13	6500	10000	20000
534,0	68355/128	PHQ1031F0060 K713VF0890 MB30	2900 2600 3800	18 160,1	4	1556	72	16	8,5	6500	10000	20000
<b>PHQ11K8 (M2BMAX=22000 Nm)</b>												
44,67	3127/70	PHQ1131F0060 K813VF0074 MB30	1600 1500 2600	164 300,5	4	1595	81	16	130	4100	4100	8200
44,67	3127/70	PHQ1131F0060 K813VF0074 MB30	1600 1500 2600	164 300,5	4	1595	81	24	120	4100	4100	8200
44,67	3127/70	PHQ1131F0060 K813VF0074 MB30	1600 1500 2600	164 300,5	4	1595	81	32	110	4100	4100	8200
44,67	3127/70	PHQ1131F0060 K813VF0074 MB30	1600 1500 2600	164 300,5	4	1595	81	45	89	4100	4100	8200
44,67	3127/70	PHQ1131F0060 K813VF0074 MB40	1600 1500 2600	219 312,2	4	1747	81	50	240	8300	8770	16600
44,67	3127/70	PHQ1131F0060 K813VF0074 MB40	1600 1500 2600	219 312,2	4	1747	81	72	210	8300	8770	16600
44,67	3127/70	PHQ1131F0060 K813VF0074 MB40	1600 1500 2600	219 312,2	4	1747	81	100	170	8300	8770	16600
44,67	3127/70	PHQ1131F0060 K813VF0074 MB40	1600 1500 2600	219 312,2	4	1747	81	160	83	8300	8770	16600
49,46	96937/1960	PHQ1131F0060 K813VF0082 MB30	1600 1500 2600	150 300,5	4	1719	81	16	130	4540	4540	9080
49,46	96937/1960	PHQ1131F0060 K813VF0082 MB30	1600 1500 2600	150 300,5	4	1719	81	24	120	4540	4540	9080
49,46	96937/1960	PHQ1131F0060 K813VF0082 MB30	1600 1500 2600	150 300,5	4	1719	81	32	110	4540	4540	9080
49,46	96937/1960	PHQ1131F0060 K813VF0082 MB30	1600 1500 2600	150 300,5	4	1719	81	45	89	4540	4540	9080
49,46	96937/1960	PHQ1131F0060 K813VF0082 MB40	1600 1500 2600	205 312,2	4	1861	81	50	240	9190	9710	18380
49,46	96937/1960	PHQ1131F0060 K813VF0082 MB40	1600 1500 2600	205 312,2	4	1861	81	72	210	9190	9710	18380
49,46	96937/1960	PHQ1131F0060 K813VF0082 MB40	1600 1500 2600	205 312,2	4	1861	81	100	170	9190	9710	18380
49,46	96937/1960	PHQ1131F0060 K813VF0082 MB40	1600 1500 2600	205 312,2	4	1861	81	160	83	9190	9710	18380
55,70	11977/215	PHQ1131F0060 K813VF0093 MB30	1600 1500 2600	122 300,5	4	1855	81	16	130	5110	5110	10220
55,70	11977/215	PHQ1131F0060 K813VF0093 MB30	1600 1500 2600	122 300,5	4	1855	81	24	120	5110	5110	10220
55,70	11977/215	PHQ1131F0060 K813VF0093 MB30	1600 1500 2600	122 300,5	4	1855	81	32	110	5110	5110	10220
55,70	11977/215	PHQ1131F0060 K813VF0093 MB30	1600 1500 2600	122 300,5	4	1855	81	45	89	5110	5110	10220
55,70	11977/215	PHQ1131F0060 K813VF0093 MB40	1600 1500 2600	177 312,2	4	1983	81	50	240	10350	10940	20700
55,70	11977/215	PHQ1131F0060 K813VF0093 MB40	1600 1500 2600	177 312,2	4	1983	81	72	210	10350	10940	20700
55,70	11977/215	PHQ1131F0060 K813VF0093 MB40	1600 1500 2600	177 312,2	4	1983	81	100	170	10350	10940	20700
55,70	11977/215	PHQ1131F0060 K813VF0093 MB40	1600 1500 2600	177 312,2	4	1983	81	160	83	10350	10940	20700
61,67	53041/860	PHQ1131F0060 K813VF0105 MB30	1600 1500 2600	113 300,5	4	1961	81	16	130	5660	5660	11320
61,67	53041/860	PHQ1131F0060 K813VF0105 MB30	1600 1500 2600	113 300,5	4	1961	81	24	120	5660	5660	11320
61,67	53041/860	PHQ1131F0060 K813VF0105 MB30	1600 1500 2600	113 300,5	4	1961	81	32	110	5660	5660	11320
61,67	53041/860	PHQ1131F0060 K813VF0105 MB30	1600 1500 2600	113 300,5	4	1961	81	45	89	5660	5660	11320
61,67	53041/860	PHQ1131F0060 K813VF0105 MB40	1600 1500 2600	167 312,2	4	2077	81	50	240	11460	12110	22920
61,67	53041/860	PHQ1131F0060 K813VF0105 MB40	1600 1500 2600	167 312,2	4	2077	81	72	210	11460	12110	22920
61,67	53041/860	PHQ1131F0060 K813VF0105 MB40	1600 1500 2600	167 312,2	4	2077	81	100	170	11460	12110	22920
61,67	53041/860	PHQ1131F0060 K813VF0105 MB40	1600 1500 2600	167 312,2	4	2077	81	160	83	11460	12110	22920
71,44	13216/185	PHQ1131F0060 K813VF0120 MB30	1900 1800 2900	89 300,5	4	2095	79	16	130	6560	6560	13110
71,44	13216/185	PHQ1131F0060 K813VF0120 MB30	1900 1800 2900	89 300,5	4	2095	79	24	120	6560	6560	13110
71,44	13216/185	PHQ1131F0060 K813VF0120 MB30	1900 1800 2900	89 300,5	4	2095	79	32	110	6560	6560	13110
71,44	13216/185	PHQ1131F0060 K813VF0120 MB30	1900 1800 2900	89 300,5	4	2095	79	45	89	6560	6560	13110
71,44	13216/185	PHQ1131F0060 K813VF0120 MB40	1900 1800 2900	144 312,2	4	2193	79	50	240	12560	14030	26550

Planetenwinkelgetriebe **PHQK** Motoradapter mit Bremse  
*Right-Angle Planetary Gear Units **PHQK** Motor Adapter with Brake*  
 Réd. planét. à couple conique **PHQK** lanterne pour moteur avec frein



Bitte beachten Sie die Hinweise auf Seite PHQK4!

Please take notice of the indications on page PHQK4!

Veuillez s. v. p. prendre en considération les observations à la page PHQK4!

i	ixakt	Typ	n1MAXn1MAXn1MAX J1	G	Δφ2	C2	LPA	M1HNM1MMAX	M2N	M2B	M2NOT
			DBH DBV ZB								
			[min-1][min-1][min-1][10-4	[kg]	[arcmin]	[Nm/	[dB(A)][Nm]	[Nm]	[Nm]	[Nm]	[Nm]
			kgm2]			arcmin]					
<b>PHQ11K8 (M2BMAX=22000 Nm)</b>											
71,44	13216/185	PHQ1131F0060 K813VF0120 MB40	1900 1800 2900	144 312,2	4	2193	79	<b>72</b>	210	12560	14030 26550
71,44	13216/185	PHQ1131F0060 K813VF0120 MB40	1900 1800 2900	144 312,2	4	2193	79	<b>100</b>	170	12560	14030 26550
71,44	13216/185	PHQ1131F0060 K813VF0120 MB40	1900 1800 2900	144 312,2	4	2193	79	<b>160</b>	83	12560	14030 26550
79,09	14632/185	PHQ1131F0060 K813VF0130 MB30	1900 1800 2900	84 300,5	4	2176	79	<b>16</b>	130	7260	7260 14520
79,09	14632/185	PHQ1131F0060 K813VF0130 MB30	1900 1800 2900	84 300,5	4	2176	79	<b>24</b>	120	7260	7260 14520
79,09	14632/185	PHQ1131F0060 K813VF0130 MB30	1900 1800 2900	84 300,5	4	2176	79	<b>32</b>	110	7260	7260 14520
79,09	14632/185	PHQ1131F0060 K813VF0130 MB30	1900 1800 2900	84 300,5	4	2176	79	<b>45</b>	89	7260	7260 14520
79,09	14632/185	PHQ1131F0060 K813VF0130 MB40	1900 1800 2900	138 312,2	4	2261	79	<b>50</b>	240	13000	15530 29400
79,09	14632/185	PHQ1131F0060 K813VF0130 MB40	1900 1800 2900	138 312,2	4	2261	79	<b>72</b>	210	13000	15530 29400
79,09	14632/185	PHQ1131F0060 K813VF0130 MB40	1900 1800 2900	138 312,2	4	2261	79	<b>100</b>	170	13000	15530 29400
79,09	14632/185	PHQ1131F0060 K813VF0130 MB40	1900 1800 2900	138 312,2	4	2261	79	<b>160</b>	83	13000	15530 29400
89,05	28497/320	PHQ1131F0060 K813VF0150 MB30	1900 1800 2900	69 300,5	4	2257	79	<b>16</b>	130	7740	8170 16350
89,05	28497/320	PHQ1131F0060 K813VF0150 MB30	1900 1800 2900	69 300,5	4	2257	79	<b>24</b>	120	7740	8170 16350
89,05	28497/320	PHQ1131F0060 K813VF0150 MB30	1900 1800 2900	69 300,5	4	2257	79	<b>32</b>	110	7740	8170 16350
89,05	28497/320	PHQ1131F0060 K813VF0150 MB30	1900 1800 2900	69 300,5	4	2257	79	<b>45</b>	89	7740	8170 16350
89,05	28497/320	PHQ1131F0060 K813VF0150 MB40	1900 1800 2900	124 312,2	4	2329	79	<b>50</b>	240	13000	17490 33100
89,05	28497/320	PHQ1131F0060 K813VF0150 MB40	1900 1800 2900	124 312,2	4	2329	79	<b>72</b>	210	13000	17490 33100
89,05	28497/320	PHQ1131F0060 K813VF0150 MB40	1900 1800 2900	124 312,2	4	2329	79	<b>100</b>	170	13000	17490 33100
89,05	28497/320	PHQ1131F0060 K813VF0150 MB40	1900 1800 2900	124 312,2	4	2329	79	<b>160</b>	83	13000	17490 33100
98,59	126201/1280	PHQ1131F0060 K813VF0165 MB30	1900 1800 2900	65 300,5	4	2317	79	<b>16</b>	130	8570	9050 18100
98,59	126201/1280	PHQ1131F0060 K813VF0165 MB30	1900 1800 2900	65 300,5	4	2317	79	<b>24</b>	120	8570	9050 18100
98,59	126201/1280	PHQ1131F0060 K813VF0165 MB30	1900 1800 2900	65 300,5	4	2317	79	<b>32</b>	110	8570	9050 18100
98,59	126201/1280	PHQ1131F0060 K813VF0165 MB30	1900 1800 2900	65 300,5	4	2317	79	<b>45</b>	89	8570	9050 18100
98,59	126201/1280	PHQ1131F0060 K813VF0165 MB40	1900 1800 2900	120 312,2	4	2378	79	<b>50</b>	240	13000	19360 36650
98,59	126201/1280	PHQ1131F0060 K813VF0165 MB40	1900 1800 2900	120 312,2	4	2378	79	<b>72</b>	210	13000	19360 36650
98,59	126201/1280	PHQ1131F0060 K813VF0165 MB40	1900 1800 2900	120 312,2	4	2378	79	<b>100</b>	170	13000	19360 36650
98,59	126201/1280	PHQ1131F0060 K813VF0165 MB40	1900 1800 2900	120 312,2	4	2378	79	<b>160</b>	83	13000	19360 36650
104,0	30149/290	PHQ1131F0060 K813VF0175 MB30	2300 2100 3300	59 300,5	4	2344	77	<b>16</b>	130	8110	9540 19080
104,0	30149/290	PHQ1131F0060 K813VF0175 MB30	2300 2100 3300	59 300,5	4	2344	77	<b>24</b>	120	8110	9540 19080
104,0	30149/290	PHQ1131F0060 K813VF0175 MB30	2300 2100 3300	59 300,5	4	2344	77	<b>32</b>	110	8110	9540 19080
104,0	30149/290	PHQ1131F0060 K813VF0175 MB30	2300 2100 3300	59 300,5	4	2344	77	<b>45</b>	89	8110	9540 19080
104,0	30149/290	PHQ1131F0060 K813VF0175 MB40	2300 2100 3000	114 312,2	4	2401	77	<b>50</b>	240	13000	20420 38640
104,0	30149/290	PHQ1131F0060 K813VF0175 MB40	2300 2100 3000	114 312,2	4	2401	77	<b>72</b>	210	13000	20420 38640
104,0	30149/290	PHQ1131F0060 K813VF0175 MB40	2300 2100 3000	114 312,2	4	2401	77	<b>100</b>	170	13000	20420 38640
104,0	30149/290	PHQ1131F0060 K813VF0175 MB40	2300 2100 3000	114 312,2	4	2401	77	<b>160</b>	83	13000	20420 38640
115,1	133517/1160	PHQ1131F0060 K813VF0190 MB30	2300 2100 3300	56 300,5	4	2391	77	<b>16</b>	130	8980	10560 21130
115,1	133517/1160	PHQ1131F0060 K813VF0190 MB30	2300 2100 3300	56 300,5	4	2391	77	<b>24</b>	120	8980	10560 21130
115,1	133517/1160	PHQ1131F0060 K813VF0190 MB30	2300 2100 3300	56 300,5	4	2391	77	<b>32</b>	110	8980	10560 21130
115,1	133517/1160	PHQ1131F0060 K813VF0190 MB30	2300 2100 3300	56 300,5	4	2391	77	<b>45</b>	89	8980	10560 21130
115,1	133517/1160	PHQ1131F0060 K813VF0190 MB40	2300 2100 3000	111 312,2	4	2439	77	<b>50</b>	220	13000	22000 40000
115,1	133517/1160	PHQ1131F0060 K813VF0190 MB40	2300 2100 3000	111 312,2	4	2439	77	<b>72</b>	190	13000	22000 40000
115,1	133517/1160	PHQ1131F0060 K813VF0190 MB40	2300 2100 3000	111 312,2	4	2439	77	<b>100</b>	150	13000	22000 40000
115,1	133517/1160	PHQ1131F0060 K813VF0190 MB40	2300 2100 3000	111 312,2	4	2439	77	<b>160</b>	63	13000	22000 40000
138,3	31801/230	PHQ1131F0060 K813VF0230 MB30	2300 2100 3300	45 300,5	4	2458	77	<b>16</b>	130	8520	12690 25380
138,3	31801/230	PHQ1131F0060 K813VF0230 MB30	2300 2100 3300	45 300,5	4	2458	77	<b>24</b>	120	8520	12690 25380
138,3	31801/230	PHQ1131F0060 K813VF0230 MB30	2300 2100 3300	45 300,5	4	2458	77	<b>32</b>	110	8520	12690 25380
138,3	31801/230	PHQ1131F0060 K813VF0230 MB30	2300 2100 3300	45 300,5	4	2458	77	<b>45</b>	89	8520	12690 25380
138,3	31801/230	PHQ1131F0060 K813VF0230 MB40	2300 2100 3000	100 312,2	4	2493	77	<b>50</b>	170	13000	22000 40000
138,3	31801/230	PHQ1131F0060 K813VF0230 MB40	2300 2100 3000	100 312,2	4	2493	77	<b>72</b>	140	13000	22000 40000
138,3	31801/230	PHQ1131F0060 K813VF0230 MB40	2300 2100 3000	100 312,2	4	2493	77	<b>100</b>	99	13000	22000 40000
153,1	140833/920	PHQ1131F0060 K813VF0260 MB30	2300 2100 3300	44 300,5	4	2487	77	<b>16</b>	130	9430	14050 28100
153,1	140833/920	PHQ1131F0060 K813VF0260 MB30	2300 2100 3300	44 300,5	4	2487	77	<b>24</b>	120	9430	14050 28100
153,1	140833/920	PHQ1131F0060 K813VF0260 MB30	2300 2100 3300	44 300,5	4	2487	77	<b>32</b>	110	9430	14050 28100
153,1	140833/920	PHQ1131F0060 K813VF0260 MB30	2300 2100 3300	44 300,5	4	2487	77	<b>45</b>	89	9430	14050 28100
153,1	140833/920	PHQ1131F0060 K813VF0260 MB40	2300 2100 3000	98 312,2	4	2516	77	<b>50</b>	150	13000	22000 40000
153,1	140833/920	PHQ1131F0060 K813VF0260 MB40	2300 2100 3000	98 312,2	4	2516	77	<b>72</b>	120	13000	22000 40000
153,1	140833/920	PHQ1131F0060 K813VF0260 MB40	2300 2100 3000	98 312,2	4	2516	77	<b>100</b>	76	13000	22000 40000
175,5	7021/40	PHQ1131F0060 K813VF0290 MB30	2800 2500 3600	36 300,5	4	2518	75	<b>16</b>	130	9340	16110 32220
175,5	7021/40	PHQ1131F0060 K813VF0290 MB30	2800 2500 3600	36 300,5	4	2518	75	<b>24</b>	120	9340	16110 32220
175,5	7021/40	PHQ1131F0060 K813VF0290 MB30	2800 2500 3600	36 300,5	4	2518	75	<b>32</b>	110	9340	16110 32220
175,5	7021/40	PHQ1131F0060 K813VF0290 MB30	2800 2500 3600	36 300,5	4	2518	75	<b>45</b>	89	9340	16110 32220
175,5	7021/40	PHQ1131F0060 K813VF0290 MB40	2800 2500 3000	91 312,2	4	2541	75	<b>50</b>	120	13000	22000 40000



Planetenwinkelgetriebe **PHQK** Motoradapter mit Bremse  
*Right-Angle Planetary Gear Units PHQK Motor Adapter with Brake*  
 Réd. planét. à couple conique **PHQK** lanterne pour moteur avec frein



Bitte beachten Sie die Hinweise auf Seite PHQK4!

Please take notice of the indications on page PHQK4!

Veuillez s. v. p. prendre en considération les observations à la page PHQK4!

i	ixakt	Typ	n1MAXn1MAXn1MAX J1	G	Δφ2	C2	LPA	M1HN	M1MMAX	M2N	M2B	M2NOT
			DBH DBV ZB									
			[min-1][min-1][min-1][10-4	[kg]	[arcmin]	[Nm/	[dB(A)]	[Nm]	[Nm]	[Nm]	[Nm]	[Nm]
			kgm <sup>2</sup> ]			arcmin]						
<b>PHQ11K8 (M2BMAX=22000 Nm)</b>												
175,5	7021/40	<b>PHQ1131F0060 K813VF0290 MB40</b>	2800 2500 3000	91 312,2	4	2541	75	<b>72</b>	87	1300022000	40000	
175,5	7021/40	<b>PHQ1131F0060 K813VF0290 MB40</b>	2800 2500 3000	91 312,2	4	2541	75	<b>100</b>	48	1300022000	40000	
194,3	31093/160	<b>PHQ1131F0060 K813VF0320 MB30</b>	2800 2500 3600	36 300,5	4	2537	75	<b>16</b>	130	1034017840	35670	
194,3	31093/160	<b>PHQ1131F0060 K813VF0320 MB30</b>	2800 2500 3600	36 300,5	4	2537	75	<b>24</b>	120	1034017840	35670	
194,3	31093/160	<b>PHQ1131F0060 K813VF0320 MB30</b>	2800 2500 3600	36 300,5	4	2537	75	<b>32</b>	110	1034017840	35670	
194,3	31093/160	<b>PHQ1131F0060 K813VF0320 MB30</b>	2800 2500 3600	36 300,5	4	2537	75	<b>45</b>	89	1034017840	35670	
194,3	31093/160	<b>PHQ1131F0060 K813VF0320 MB40</b>	2800 2500 3000	90 312,2	4	2556	75	<b>50</b>	100	1300022000	40000	
194,3	31093/160	<b>PHQ1131F0060 K813VF0320 MB40</b>	2800 2500 3000	90 312,2	4	2556	75	<b>72</b>	69	1300022000	40000	
194,3	31093/160	<b>PHQ1131F0060 K813VF0320 MB40</b>	2800 2500 3000	90 312,2	4	2556	75	<b>100</b>	30	1300022000	40000	
216,8	8673/40	<b>PHQ1131F0060 K813VF0360 MB30</b>	2800 2500 3600	31 300,5	4	2553	75	<b>16</b>	130	966019900	39800	
216,8	8673/40	<b>PHQ1131F0060 K813VF0360 MB30</b>	2800 2500 3600	31 300,5	4	2553	75	<b>24</b>	120	966019900	39800	
216,8	8673/40	<b>PHQ1131F0060 K813VF0360 MB30</b>	2800 2500 3600	31 300,5	4	2553	75	<b>32</b>	110	966019900	39800	
216,8	8673/40	<b>PHQ1131F0060 K813VF0360 MB30</b>	2800 2500 3600	31 300,5	4	2553	75	<b>45</b>	89	966019900	39800	
216,8	8673/40	<b>PHQ1131F0060 K813VF0360 MB40</b>	2800 2500 3000	86 312,2	4	2569	75	<b>50</b>	82	1300022000	40000	
216,8	8673/40	<b>PHQ1131F0060 K813VF0360 MB40</b>	2800 2500 3000	86 312,2	4	2569	75	<b>72</b>	52	1300022000	40000	
240,1	38409/160	<b>PHQ1131F0060 K813VF0400 MB30</b>	2800 2500 3600	31 300,5	4	2566	75	<b>16</b>	120	1069022000	40000	
240,1	38409/160	<b>PHQ1131F0060 K813VF0400 MB30</b>	2800 2500 3600	31 300,5	4	2566	75	<b>24</b>	100	1069022000	40000	
240,1	38409/160	<b>PHQ1131F0060 K813VF0400 MB30</b>	2800 2500 3600	31 300,5	4	2566	75	<b>32</b>	93	1069022000	40000	
240,1	38409/160	<b>PHQ1131F0060 K813VF0400 MB30</b>	2800 2500 3600	31 300,5	4	2566	75	<b>45</b>	75	1069022000	40000	
240,1	38409/160	<b>PHQ1131F0060 K813VF0400 MB40</b>	2800 2500 3000	85 312,2	4	2578	75	<b>50</b>	68	1300022000	40000	
240,1	38409/160	<b>PHQ1131F0060 K813VF0400 MB40</b>	2800 2500 3000	85 312,2	4	2578	75	<b>72</b>	37	1300022000	40000	
265,5	531/2	<b>PHQ1131F0060 K813VF0440 MB30</b>	2800 2500 3600	27 300,5	4	2576	75	<b>16</b>	100	1042022000	40000	
265,5	531/2	<b>PHQ1131F0060 K813VF0440 MB30</b>	2800 2500 3600	27 300,5	4	2576	75	<b>24</b>	91	1042022000	40000	
265,5	531/2	<b>PHQ1131F0060 K813VF0440 MB30</b>	2800 2500 3600	27 300,5	4	2576	75	<b>32</b>	80	1042022000	40000	
265,5	531/2	<b>PHQ1131F0060 K813VF0440 MB30</b>	2800 2500 3600	27 300,5	4	2576	75	<b>45</b>	61	1042022000	40000	
265,5	531/2	<b>PHQ1131F0060 K813VF0440 MB40</b>	2800 2500 3000	77 312,2	4	2587	75	<b>50</b>	54	1300022000	40000	
265,5	531/2	<b>PHQ1131F0060 K813VF0440 MB40</b>	2800 2500 3000	77 312,2	4	2587	75	<b>72</b>	24	1300022000	40000	
293,9	16461/56	<b>PHQ1131F0060 K813VF0490 MB30</b>	2800 2500 3600	27 300,5	4	2585	75	<b>16</b>	90	1154022000	40000	
293,9	16461/56	<b>PHQ1131F0060 K813VF0490 MB30</b>	2800 2500 3600	27 300,5	4	2585	75	<b>24</b>	79	1154022000	40000	
293,9	16461/56	<b>PHQ1131F0060 K813VF0490 MB30</b>	2800 2500 3600	27 300,5	4	2585	75	<b>32</b>	68	1154022000	40000	
293,9	16461/56	<b>PHQ1131F0060 K813VF0490 MB30</b>	2800 2500 3600	27 300,5	4	2585	75	<b>45</b>	49	1154022000	40000	
293,9	16461/56	<b>PHQ1131F0060 K813VF0490 MB40</b>	2800 2500 3000	76 312,2	4	2593	75	<b>50</b>	42	1300022000	40000	
354,5	42539/120	<b>PHQ1131F0060 K813VF0590 MB30</b>	2800 2500 3600	24 300,5	4	2597	75	<b>16</b>	71	1028022000	40000	
354,5	42539/120	<b>PHQ1131F0060 K813VF0590 MB30</b>	2800 2500 3600	24 300,5	4	2597	75	<b>24</b>	60	1028022000	40000	
354,5	42539/120	<b>PHQ1131F0060 K813VF0590 MB30</b>	2800 2500 3600	24 300,5	4	2597	75	<b>32</b>	48	1028022000	40000	
354,5	42539/120	<b>PHQ1131F0060 K813VF0590 MB30</b>	2800 2500 3600	24 300,5	4	2597	75	<b>45</b>	30	1028022000	40000	
354,5	42539/120	<b>PHQ1131F0060 K813VF0590 MB40</b>	2800 2500 3000	73 312,2	4	2603	75	<b>50</b>	23	1300022000	40000	
392,5188387/480	<b>PHQ1131F0060 K813VF0650 MB30</b>	2800 2500 3600	24 300,5	4	2602	75	<b>16</b>	62	1138022000	40000		
392,5188387/480	<b>PHQ1131F0060 K813VF0650 MB30</b>	2800 2500 3600	24 300,5	4	2602	75	<b>24</b>	51	1138022000	40000		
392,5188387/480	<b>PHQ1131F0060 K813VF0650 MB30</b>	2800 2500 3600	24 300,5	4	2602	75	<b>32</b>	39	1138022000	40000		
392,5188387/480	<b>PHQ1131F0060 K813VF0650 MB30</b>	2800 2500 3600	24 300,5	4	2602	75	<b>45</b>	21	1138022000	40000		
392,5188387/480	<b>PHQ1131F0060 K813VF0650 MB40</b>	2800 2500 3000	73 312,2	4	2606	75	<b>50</b>	14	1300022000	40000		
430,2 10325/24	<b>PHQ1131F0060 K813VF0720 MB30</b>	2800 2500 3600	22 300,5	4	2605	75	<b>16</b>	54	1085022000	40000		
430,2 10325/24	<b>PHQ1131F0060 K813VF0720 MB30</b>	2800 2500 3600	22 300,5	4	2605	75	<b>24</b>	43	1085022000	40000		
430,2 10325/24	<b>PHQ1131F0060 K813VF0720 MB30</b>	2800 2500 3600	22 300,5	4	2605	75	<b>32</b>	32	1085022000	40000		
430,2 10325/24	<b>PHQ1131F0060 K813VF0720 MB30</b>	2800 2500 3600	22 300,5	4	2605	75	<b>45</b>	14	1085022000	40000		
476,3 45725/96	<b>PHQ1131F0060 K813VF0790 MB30</b>	2800 2500 3600	22 300,5	4	2609	75	<b>16</b>	47	1201022000	40000		
476,3 45725/96	<b>PHQ1131F0060 K813VF0790 MB30</b>	2800 2500 3600	22 300,5	4	2609	75	<b>24</b>	36	1201022000	40000		
476,3 45725/96	<b>PHQ1131F0060 K813VF0790 MB30</b>	2800 2500 3600	22 300,5	4	2609	75	<b>32</b>	25	1201022000	40000		
526,6 21063/40	<b>PHQ1131F0060 K813VF0880 MB30</b>	2800 2500 3600	20 300,5	4	2611	75	<b>16</b>	33	1132019380	35050		
526,6 21063/40	<b>PHQ1131F0060 K813VF0880 MB30</b>	2800 2500 3600	20 300,5	4	2611	75	<b>24</b>	21	1132019380	35050		
583,0 93279/160	<b>PHQ1131F0060 K813VF0970 MB30</b>	2800 2500 3600	20 300,5	4	2613	75	<b>16</b>	33	1253021460	38820		
583,0 93279/160	<b>PHQ1131F0060 K813VF0970 MB30</b>	2800 2500 3600	20 300,5	4	2613	75	<b>24</b>	21	1253021460	38820		

Maßbilder:  
Planetenwinkel-  
getriebe **PHQK**  
Motoradapter mit Bremse

Dimension drawings:  
**PHQK** Right-Angle  
Planetary Gear Units  
Motor Adapter with Brake

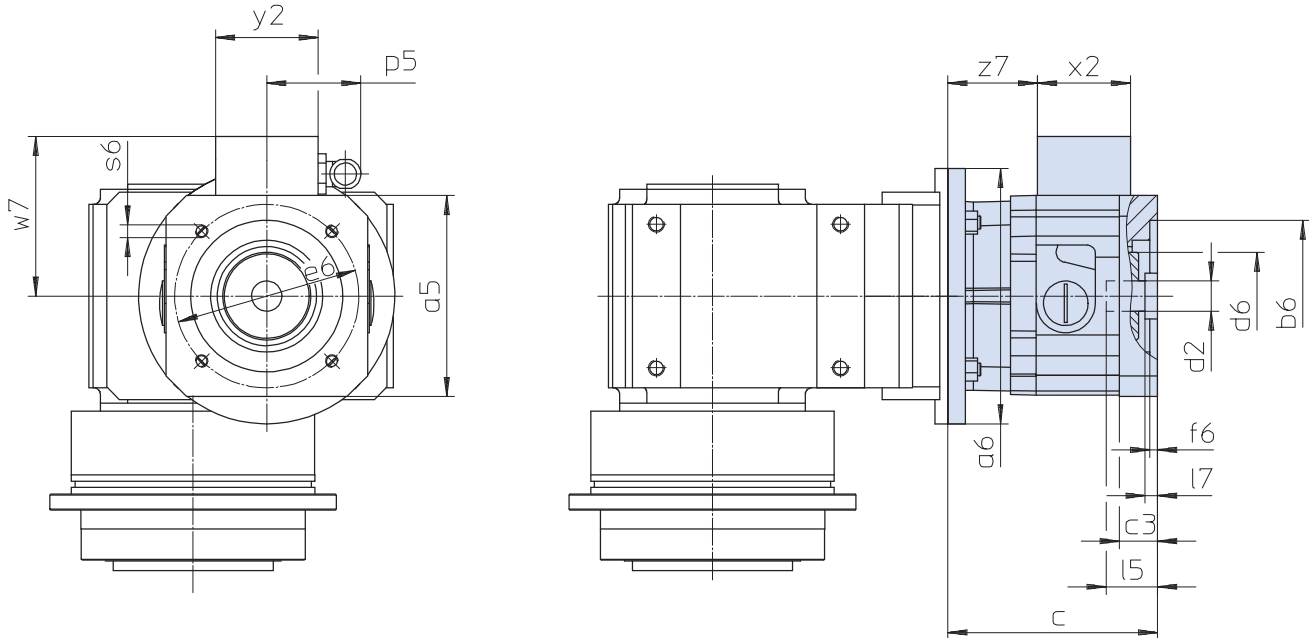
Croquis cotés:  
Réduct. planétaires à  
couple conique **PHQK**  
lant. pour moteur avec frein



Planetenwinkelgetriebe **PHQK** Motoradap. mit Bremse + Klemmenkasten  
*Right-Angle Planetary Gear Units **PHQK** Motor Adap. with Brake + terminal box*  
 Réd. planét. à couple conique **PHQK** lant. pour mot. avec frein+boîte à bornes



## MB20 - MB40



Maße Getriebe siehe Katalog ServoFit® Servogetriebe ID 442257.  
 Weitere Motoranschlussmaße auf Anfrage.

*Gear unit dimensions see catalog ServoFit® servo gear units ID 442257. Further motor connection dimensions on request.*

Dimensions réducteur voir catalogue réducteurs brushless ServoFit® ID 442257. D'autres cotes de connexion des moteurs sur demande.

Typ	øb6	øe6	ød2min	ød2max	l5max	□a5	øa6	c	c3
<b>MB20</b>	95H7	115	19	24	63,0	126	160	131	24,0
<b>MB20</b>	95H7	130	19	24	63,0	126	160	131	24,0
<b>MB20</b>	110H7	130	19	24	63,0	126	160	131	24,0
<b>MB30</b>	110H7	165	24	32	66,5	155	200	146	25,0
<b>MB30</b>	130H7	165	24	32	66,5	155	200	146	25,0
<b>MB40</b>	130H7	215	32	38	83,0	194	250	182	35,5
<b>MB40</b>	180H7	215	32	38	83,0	194	250	182	35,5

Typ	ød6	f6	l7max	p5	s6	w7	x2	y2	z7
<b>MB20</b>	55	5	11,0	59	M8	100,0	58	64	56,0
<b>MB20</b>	55	5	11,0	59	M8	100,0	58	64	56,0
<b>MB20</b>	55	5	11,0	59	M8	100,0	58	64	56,0
<b>MB30</b>	65	5	6,5	59	M10	114,5	58	64	68,0
<b>MB30</b>	65	5	6,5	59	M10	114,5	58	64	68,0
<b>MB40</b>	80	6	4,0	59	M12	134,0	58	64	94,5
<b>MB40</b>	80	6	4,0	59	M12	134,0	58	64	94,5

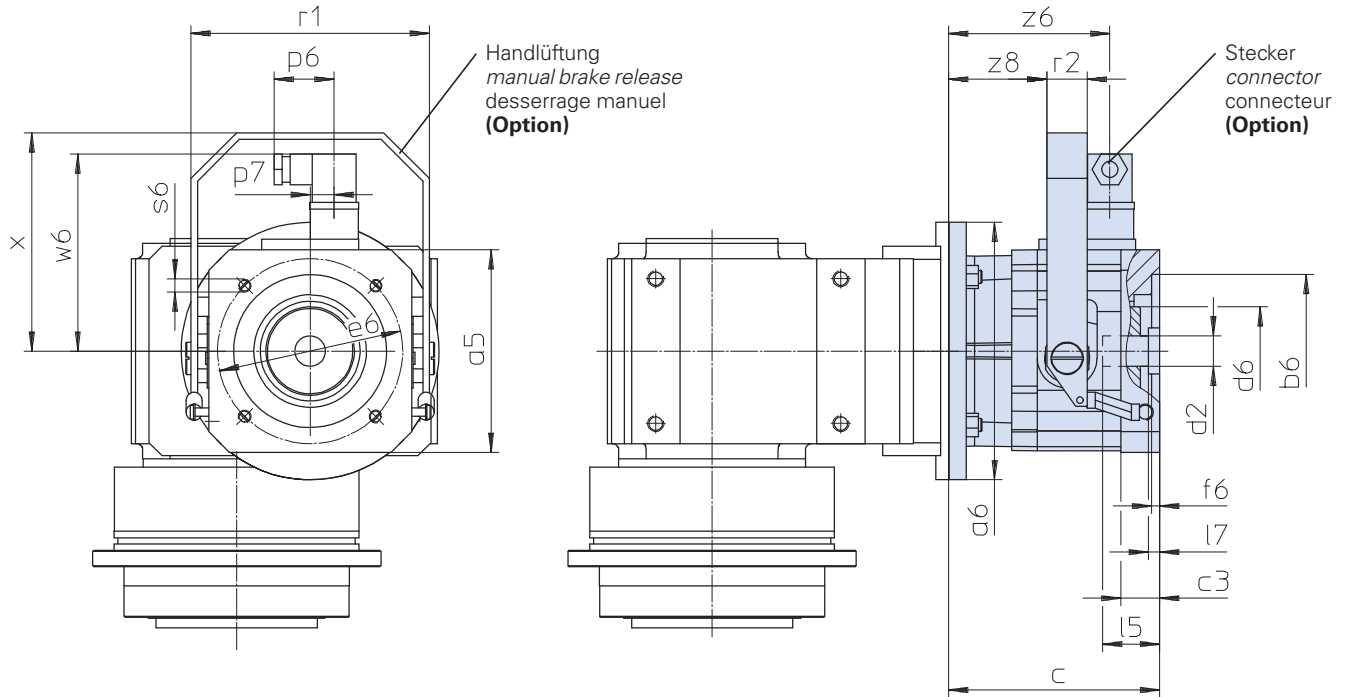
Planetenwinkelgetriebe **PHQK** Motoradap. mit Bremse + Optionen

Right-Angle Planetary Gear Units **PHQK** Motor Adapter with Brake + options

Réd. planét. à couple conique **PHQK** lanterne pour moteur avec frein + options



## MB20 - MB40



Maße Getriebe siehe Katalog ServoFit® Servogetriebe ID 442257.  
Weitere Motoranschlussmaße auf Anfrage.

Gear unit dimensions see catalog ServoFit® servo gear units ID 442257. Further motor connection dimensions on request.

Dimensions réducteur voir catalogue réducteurs brushless ServoFit® ID 442257. D'autres cotes de connexion des moteurs sur demande.

Typ	øb6	øe6	ød2min	ød2max	l5max	□a5	øa6	c	c3	ød6
<b>MB20</b>	95H7	115	19	24	63,0	126	160	131	24,0	55
<b>MB20</b>	95H7	130	19	24	63,0	126	160	131	24,0	55
<b>MB20</b>	110H7	130	19	24	63,0	126	160	131	24,0	55
<b>MB30</b>	110H7	165	24	32	66,5	155	200	146	25,0	65
<b>MB30</b>	130H7	165	24	32	66,5	155	200	146	25,0	65
<b>MB40</b>	130H7	215	32	38	83,0	194	250	182	35,5	80
<b>MB40</b>	180H7	215	32	38	83,0	194	250	182	35,5	80

Typ	f6	l7max	p6	p7	r1	r2	s6	w6	x	z6	z8
<b>MB20</b>	5	11,0	37,5	15	148	25	M8	122,4	135,5	100,0	61,0
<b>MB20</b>	5	11,0	37,5	15	148	25	M8	122,4	135,5	100,0	61,0
<b>MB20</b>	5	11,0	37,5	15	148	25	M8	122,4	135,5	100,0	61,0
<b>MB30</b>	5	6,5	37,5	15	178	25	M10	136,4	165,5	112,0	73,0
<b>MB30</b>	5	6,5	37,5	15	178	25	M10	136,4	165,5	112,0	73,0
<b>MB40</b>	6	4,0	37,5	15	222	30	M12	156,4	195,5	138,5	95,5
<b>MB40</b>	6	4,0	37,5	15	222	30	M12	156,4	195,5	138,5	95,5



**STÖBER**  
Antriebstechnik:  
Ihr Partner

**STÖBER**  
Antriebstechnik:  
Your partner

**STÖBER**  
Antriebstechnik:  
Votre partenaire



Ausführliche Informationen zu untenstehenden STÖBER-Serviceleistungen können Sie auch dem Internet entnehmen:  
[www.stober.com](http://www.stober.com)

### Technologieberatung

Holen Sie sich die innovative Antriebskompetenz unverbindlich ins Haus – oder ans Telefon. Verabreden Sie einen Termin oder bitten um Rückruf.  
Fon: +49 (0) 7231 582-0  
eMail: [mail@stoeber.de](mailto:mail@stoeber.de)

### 24-Stunden-Telefonbereitschaft

Der technische Service ist für Kunden und Anwender im weltweiten 24-Stunden-Tag ständig erreichbar. Bei nachfolgenden Rufnummern erhalten Sie jederzeit kompetente Hilfe:  
+ 49 (0) 1805 786323  
+ 49 (0) 1805 STÖBER

### CAD-Service

In Ergänzung zu unserem Produktkatalog EASY Online unter [cad.stober.de](http://cad.stober.de) (siehe nächste Seite) liefern wir Ihnen gern ergänzende CAD-Zeichnungen von STÖBER-Antrieben. Dieser Bedarf kann sich aus der „unendlichen“ STÖBER-Produkt-Kombinatorik ergeben.

Lieferbare Datenformate  
für 2D: DXF, DWG  
für 3D: IGES, STEP, SAT

Sollten Sie die CAD-Zeichnung für einen schon bestehenden Auftrag benötigen, dann bitten wir Sie um den Hinweis auf die betreffende STÖBER Angebots- bzw. Auftragsnummer. Hinweis: Für die CAD-Anforderung können Sie das entsprechende Mail-Formular im Internet nutzen.

Zeichnungsanforderung via eMail:  
[drawings@stoeber.de](mailto:drawings@stoeber.de)

Please visit our web site: [www.stober.com](http://www.stober.com)  
for more detailed information about STÖBER service.

### Technical consultancy

Get innovative drive know-how by mail or phone to commit yourself.  
Arrange a date or ask for recall.  
Phone: +49 (0) 7231 582-0  
eMail: [mail@stoeber.de](mailto:mail@stoeber.de)

### 24 hour Service

We offer technical service for customers and users world-wide 24 hours a day. Competent assistance is always available at the following phone numbers:  
+ 49 (0) 1805 786323  
+ 49 (0) 1805 STÖBER

### CAD Service

In addition to our EASY Online product catalogue [cad.stober.de](http://cad.stober.de) (see next page) we are also happy to send you CAD designs of STÖBER drives. This may be necessary due to the infinite number of STÖBER product combination.

Available data formats  
for 2D: DXF, DWG  
for 3D: IGES, STEP, SAT

If you require a CAD drawing for an existing order, please let us know the STÖBER offer no. / order no.  
Note: For the CAD requirement you can use the appropriate mail form in the Internet.

Drawing request by email:  
[drawings@stoeber.de](mailto:drawings@stoeber.de)

Vous trouverez également de plus amples informations sur les prestations de services STÖBER mentionnées ci-dessous en consultant notre site Internet: [www.stober.com](http://www.stober.com)

### Assistance technologique

Compétence et innovation en terme d'entraînement : chez vous ou au téléphone. Convenez d'un rendez-vous ou demandez à être rappelé.  
Tél.: +49 (0) 7231 582-0  
E-mail: [mail@stoeber.de](mailto:mail@stoeber.de)

### Service téléphonique 24 h sur 24

Le service d'assistance technique pour les clients et utilisateurs est joignable 24 h sur 24 dans le monde entier. Vous obtiendrez une assistance compétente à tout moment en composant les numéros suivants:  
+ 49 (0) 1805 786323  
+ 49 (0) 1805 STÖBER

### Service CAO

Outre notre catalogue de produits EASY Online [cad.stober.de](http://cad.stober.de) (cf. page suivante), nous mettons également à votre disposition des dessins CAO des entraînements STÖBER. Ces besoins peuvent résulter de la combinatorique produits « infinie » STÖBER.

Formats de données disponibles  
Pour 2D: DXF, DWG  
Pour 3D: IGES, STEP, SAT

Si vous avez besoin du dessin CAO pour un contrat déjà existant, nous vous prions de bien vouloir nous indiquer le numéro d'offre ou de contrat STÖBER.  
Note: il vous suffit de remplir le formulaire e-mail correspondant disponible sur Internet pour demander le dessin CAO.

Demander dessins via eMail:  
[drawings@stoeber.de](mailto:drawings@stoeber.de)





### Zeichnungskatalog Online

Mit dem Zeichnungskatalog EASY 3D können alle STÖBER-Standardantriebe modular zu einem 3D-Modell generiert werden. Zur Übernahme in Ihr CAD-System stehen Ihnen alle gängigen 2D- bzw. 3D-Formate zur Verfügung.

[cad.stoeber.de](http://cad.stoeber.de)

### Drawing catalogue online

*The EASY 3D catalogue of drawings allows you to generate all STÖBER drives as 3D models in a modular fashion. All common 2D and 3D formats are available for easy uploading to your CAD system.*

[cad.stoeber.de](http://cad.stoeber.de)

### Catalogue de plans online

Grâce au catalogue de plans en 3D, tous les entraînements standard STÖBER peuvent être générés en maquette 3D. Tous les formats courants en 2D ou 3D vous permettent un transfert sur votre système de CAD.

[cad.stoeber.de](http://cad.stoeber.de)





Adressenverzeichnisse

Immer aktuell im Internet: [www.stober.com](http://www.stober.com)  
-> Kontakt

- Technische Büros (TB) für Beratung und Vertrieb in Deutschland
- Weltweite Präsenz für Beratung und Vertrieb in über 25 Ländern
- Servicepartner Deutschland
- Service Network International

• STÖBER-Tochtergesellschaften:

Österreich / Austria / Autriche

**STÖBER ANTRIEBSTECHNIK GmbH**  
Hauptstraße 41a  
4663 Laakirchen  
Fon +43 7613 7600-0  
Fax +43 7613 7600-2525  
eMail: [office@stoeber.at](mailto:office@stoeber.at)  
[www.stoeber.at](http://www.stoeber.at)

Schweiz / Switzerland / Suisse

**STÖBER SCHWEIZ AG**  
Rugghölzli 2  
5453 Remetschwil  
Fon +41 56 496 96 50  
Fax +41 56 496 96 55  
eMail: [info@stoeber.ch](mailto:info@stoeber.ch)  
[www.stoeber.ch](http://www.stoeber.ch)

China / China / Chine

**STÖBER CHINA**  
German Centre Beijing  
Unit 2010, Landmark Tower 2  
8 North Dongsanhuan Road  
Chaoyang District  
100004 Beijing  
Fon +86 10 65907391  
Fax +86 10 65907393  
eMail: [info@stoeber.cn](mailto:info@stoeber.cn)  
[www.stoeber.cn](http://www.stoeber.cn)

Address registers

always up to date on the internet:  
[www.stober.com](http://www.stober.com)  
-> Contact

- Technical Offices (TB) for advice and marketing in Germany
- Global presence for advice and marketing in about 25 countries
- Service Network Germany
- Service Network International

• STÖBER Subsidiaries:

USA

**STÖBER DRIVES INC.**  
1781 Downing Drive  
Maysville, KY 41056  
Fon +1 606 7595090  
Fax +1 606 7595045  
eMail: [sales@stober.com](mailto:sales@stober.com)  
[www.stober.com](http://www.stober.com)

Großbritannien / United Kingdom / Grande-Bretagne

**STÖBER DRIVES Ltd.**  
Centrix House | Upper Keys Business Village  
Keys Park Road | Hednesford | Cannock  
STAFFORDSHIRE WS12 2HA  
Fon +44 1543 458858  
Fax +44 1543 448688  
eMail: [mail@stober.co.uk](mailto:mail@stober.co.uk)  
[www.stober.co.uk](http://www.stober.co.uk)

Japan / Japan / Japon

**STÖBER JAPAN**  
P.O. Box 113-002, 6 chome  
15-8, Hon-komagome,  
Bunkyo-ku  
Tokyo  
Fon +81 3 5395-6788  
Fax +81 3 5395-6799  
eMail: [mail@stober.co.jp](mailto:mail@stober.co.jp)  
[www.stober.co.jp](http://www.stober.co.jp)

Listes d'adresses

Toujours à jour sur Internet: [www.stober.com](http://www.stober.com)  
-> Contact

- Bureaux techniques (TB), conseil et vente en Allemagne
- Présence mondiale, conseil et vente dans plus de 25 pays
- Assistance technique Allemagne
- Réseau d'assistance technique international

• Filiales STÖBER:

Frankreich / France / France

**STÖBER S.a.r.l.**  
131, Chemin du Bac à Traille  
Les Portes du Rhône  
69300 Caluire et Cuire  
Fon +33 4 78989180  
Fax +33 4 78985901  
eMail: [mail@stober.fr](mailto:mail@stober.fr)  
[www.stober.fr](http://www.stober.fr)

Italien / Italy / Italie

**STÖBER TRASMISSIONI S. r. l.**  
Via Italo Calvino, 7  
Palazzina D,  
20017 Rho (Milano)  
Fon +39 02 93909-570  
Fax +39 02 93909-325  
eMail: [info@stoeber.it](mailto:info@stoeber.it)  
[www.stoeber.it](http://www.stoeber.it)

Singapur / Singapore / Singapour

**STÖBER SINGAPORE**  
50 Tagore Lane  
#05-06B  
Entrepreneur Centre  
Singapore 787494  
Fon +65 65112912  
Fax +65 65112969  
eMail: [info@stober.sg](mailto:info@stober.sg)  
[www.stober.sg](http://www.stober.sg)

# VERKAUFS- UND LIEFERUNGSBEDINGUNGEN

## der STÖBER ANTRIEBSTECHNIK GmbH & Co.KG

Stand: Juli 2010

### 1. Geltungsbereich

- 1.1 Diese Allgemeinen Verkaufs- und Lieferungsbedingungen gelten nur gegenüber Unternehmern i. S. des § 14 BGB.
- 1.2 STÖBER Antriebstechnik GmbH & Co. KG – im folgenden „der Lieferier“ - erbringt all seine Lieferungen und Leistungen ausschließlich unter Geltung dieser Verkaufs- und Lieferungsbedingungen. Entgegenstehende oder abweichende Bedingungen des Bestellers erkennt der Lieferier nicht an, es sei denn, er hätte ihrer Geltung ausdrücklich zugestimmt.

### 2. Angebot und Auftrag

- 2.1 Die Angebote des Lieferiers sind freibleibend und unverbindlich, sofern sie nicht ausdrücklich als bindendes Angebot bezeichnet sind.
- 2.2 Maßgeblich für den Auftrag ist die schriftliche Auftragsbestätigung des Lieferiers. Diese Auftragsbestätigung kann auch durch Übersendung einer Rechnung erfolgen. Hat der Besteller Einwendungen gegen den Inhalt der Auftragsbestätigung, so muss er der Auftragsbestätigung unverzüglich widersprechen. Ansonsten kommt der Vertrag nach Maßgabe der Auftragsbestätigung zustande.
- 2.3 Mündliche oder fernmündliche Vereinbarungen werden nur dann Vertragsbestandteil, wenn sie vom Lieferier schriftlich bestätigt werden.
- 2.4 Zeichnungen, Abbildungen, Maße, Gewichte und sonstige Leistungsdaten außerhalb des Angebots und der Auftragsbestätigung sind nur verbindlich, wenn dies vereinbart wird.
- 2.5 Der Lieferier behält sich an Mustern, Kostenvoranschlägen, Zeichnungen u. ä., Informationen körperlicher und unkörperlicher Art - auch in elektronischer Form - Eigentums- und Urheberrechte vor; sie dürfen Dritten nicht zugänglich gemacht werden. Der Lieferier verpflichtet sich, vom Besteller als vertraulich bezeichnete Informationen und Unterlagen nur mit dessen Zustimmung Dritten zugänglich zu machen.

### 3. Be- und Verarbeitung sowie Montage eingesandter Teile

- 3.1 Zur Be- und Verarbeitung und Montage eingesandte Teile sind frei Werk des Lieferiers und soweit erforderlich in guter Verpackung unter Befügung eines Frachtbriefes und Liefererscheins zu übersenden. Eine Versandanzeige an den Lieferier ist unter Angabe seiner Auftragsnummer zu übermitteln.
- 3.2 Der Werkstoff bzw. die technische Beschaffenheit eingesandter Teile ist bekannt zu geben. Vorgearbeitete oder zur Montage bereitgestellte Teile sind maßhaltig und innerhalb der geforderten Toleranzen laufend anzuliefern. Zu räumende Teile dürfen nicht fertig bearbeitet sein und müssen Zugabe für das Nachdrehen besitzen.
- 3.3 Sind diese Voraussetzungen nicht erfüllt, kann der Lieferier die Kosten für Mehrarbeit sowie Ersatz für vorzeitig abgenutztes oder beschädigtes Werkzeug in Rechnung stellen oder vom Vertrag zurücktreten, wobei der Besteller den entsprechenden Teil des Vertragspreises sowie die vorerwähnten Mehrkosten zu vergüten hat. Werkzeuge und Lehren, die dem normalen Bereich des Lieferiers nicht entsprechen sowie besondere Vorrichtungen und Modelle werden zusätzlich berechnet. Sie bleiben sein Eigentum. Fehlerhaft vorgearbeitete oder zur Montage bereitgestellte fehlerhafte Teile können ohne Rückfrage auf Kosten des Bestellers nachgearbeitet oder zurückgesandt werden.
- 3.4 Abfallmaterial von den zur Be- oder Verarbeitung eingesandten Teilen wird Eigentum des Lieferiers.

### 4. Preise und Zahlungsbedingungen

- 4.1 Maßgeblich sind die in der Auftragsbestätigung genannten Preise. Sie gelten ab Werk und schließen Verpackung, Fracht, Porto, Wertsicherung und MwSt. nicht ein.
- 4.2 Eine Transportversicherung erfolgt nur auf Wunsch und auf Rechnung des Bestellers. Für frachtfrei und unbeschädigt zurückgesandte Verpackung wird die Hälfte des berechneten Preises vergütet.
- 4.3 Zahlungen sind, soweit nicht anders vereinbart, wie folgt zu leisten:
  - a) Bei laufender Geschäftsbeziehung ab Rechnungsdatum innerhalb 14 Tagen mit 2 % Skonto oder 30 Tage netto.
  - b) Bei erstmaliger Geschäftsverbindung und bei Reparaturen im Voraus oder bei Versandbereitschaft. Montagekosten sind nach Erhalt der Rechnung zahlbar. Teillieferungen werden sofort berechnet.
- 4.4 Soweit nach Vertragsschluss bis zur Ausführung des Auftrages für den Lieferier nicht vorhersehbare Kostensteigerungen, z. B. durch Erhöhung der Lohn- oder Materialkosten, eintreten, ist er berechtigt, die Preise im Rahmen der veränderten Umstände und ohne Berechnung eines zusätzlichen Gewinns anzupassen.
- 4.5 Wird vereinbart, dass ein Vertrag storniert wird, so ist der festgelegte Preis unter Abzug der direkten Kosten für die vom Lieferier bis zur vollständigen Fertigstellung der bestellten Teile noch auszuführenden Teilarbeiten sofort fällig und zahlbar.

### 5. Eigentumsvorbehalt

- 5.1 Der Lieferier behält sich das Eigentum an allen von ihm gelieferten Waren vor bis zur vollständigen Bezahlung sämtlicher Forderungen aus bisherigen Verträgen. Zu den Ansprüchen gehören auch Scheck- und Wechselforderungen sowie Forderungen aus laufender Rechnung. Wird im Zusammenhang mit der Zahlung für den Lieferier eine Haftung aus Wechsel begründet, erlischt der Eigentumsvorbehalt erst, wenn die Inanspruchnahme des Lieferiers aus dem Wechsel abgeschlossen ist.
  - 5.2 In der Zurücknahme des Liefergegenstandes durch den Lieferier liegt kein Rücktritt vom Vertrag, es sei denn, der Lieferier hätte dies ausdrücklich erklärt.
  - 5.3 Der Besteller darf den Liefergegenstand weder veräußern, verpfänden noch zur Sicherung übereignen. Bei Pfändungen sowie Beschlagnahme oder sonstigen Verfügungen durch Dritte hat er den Lieferier unverzüglich davon zu benachrichtigen.
  - 5.4 Der Besteller ist berechtigt, vorbehaltlich des aus wichtigem Grund zulässigen Widerrufs über den Liefergegenstand im Rahmen eines ordnungsgemäßen Geschäftsganges zu verfügen. Im Fall der Weiterveräußerung tritt der Besteller bereits jetzt sämtliche Ansprüche aus der Weiterveräußerung, insbesondere Zahlungsforderungen aber auch sonstige Ansprüche, die im Zusammenhang mit der Veräußerung stehen, in Höhe des Rechnungsbetrages (einschl. MwSt.) an den Lieferier ab. Dies gilt unabhängig davon, ob der Liefergegenstand ohne oder nach Verarbeitung weiterverkauft worden ist. Der Besteller ist bis zu einem aus wichtigem Grund zulässigen Widerruf durch den Lieferier berechtigt, die abgetretenen Forderungen treuhänderisch einzuziehen. Aus wichtigem Grund ist der Lieferier berechtigt, die Forderungsbetragung auch im Namen des Bestellers den Drittschuldern bekannt zu geben. Mit der Anzeige der Abtretung an den Drittschuldner erlischt die Einziehungsbefugnis des Bestellers. Im Fall des Widerrufs der Einziehungsbefugnis kann der Lieferier verlangen, dass der Besteller dem Lieferier die abgetretenen Forderungen und deren Schuldner bekannt gibt, alle zum Einzug erforderlichen Angaben macht, die dazugehörigen Unterlagen aushändigt und den Schuldner die Abtretung mitteilt.
  - 5.5 Verarbeitung und Umbildung des Liefergegenstandes durch den Besteller erfolgt stets für den Lieferier. Der Lieferier gilt als Hersteller im Sinne des § 960 BGB ohne weitere Verpflichtung. Wird der Liefergegenstand mit anderen, dem Lieferier nicht gehörenden Gegenständen verarbeitet, so erwirbt der Lieferier das Miteigentum an der neuen Sache im Verhältnis des Wertes des Liefergegenstandes zum Wert der anderen verarbeiteten Gegenstände zur Zeit der Verarbeitung. Für die durch Verarbeitung entstehende Sache gilt im übrigen das gleiche wie für die unter Vorbehalt gelieferte Sache.
  - 5.6 Wird der Liefergegenstand mit anderen, dem Lieferier nicht gehörenden Gegenständen vermischt oder vermengt, so erwirbt der Lieferier das Miteigentum an der neuen Sache im Verhältnis des Rechnungsbetrages des Liefergegenstandes zum Wert der anderen vermischten bzw. vermengten Gegenstände zum Zeitpunkt der Vermischung oder Vermengung. Erfolgt die Vermischung oder Vermengung in der Weise, dass die Sache des Bestellers als Hauptsache anzusehen ist, so gilt als vereinbart, dass der Besteller dem Lieferier anteilmäßig Miteigentum überträgt. Der Besteller verwahrt das Alleineigentum oder das Miteigentum für den Lieferier.
  - 5.7 Der Lieferier verpflichtet sich, die ihm zustehenden Sicherheiten insoweit auf Verlangen des Bestellers nach Wahl des Lieferiers freizugeben, als deren realisierbarer Wert die zu sichernden Forderungen um mehr als 20% übersteigt.
  - 5.8 Der Antrag auf Eröffnung des Insolvenzverfahrens berechtigt den Lieferier vom Vertrag zurückzutreten und die sofortige Rückgabe des Liefergegenstandes zu verlangen.
- ### 6. Lieferung
- 6.1 Die Lieferung erfolgt auch dann auf Gefahr des Bestellers, wenn ausnahmsweise die Übernahme der Frachtkosten durch den Lieferier vereinbart ist. Wählt der Lieferier die Versandart, den Weg oder die Versandperson aus, so haftet er nur, wenn ihm bei der betreffenden Auswahl grobes Verschulden trifft.
  - 6.2 Die vom Lieferier angegebenen Lieferfristen und Termine sind unverbindlich, sofern sie nicht als verbindlich vereinbart wurden. Auch verbindlich vereinbarte Termine sind keine Fixtermine, wenn sie nicht ausdrücklich als solche bestimmt wurden.
  - 6.3 Die Lieferzeit ergibt sich aus den Vereinbarungen der Vertragsparteien. Ihre Einhaltung durch den Lieferier setzt voraus, dass alle kaufmännischen und technischen Fragen zwischen den Vertragsparteiern geklärt sind und der Besteller alle ihm obliegenden Verpflichtungen, wie z. B. Beibringung der erforderlichen behördlichen Bescheinigungen oder Genehmigungen oder die Leistung einer Anzahlung erfüllt hat. Ist dies nicht der Fall, so verlängert sich die Lieferzeit angemessen. Dies gilt nicht, soweit der Lieferier die Verzögerung zu vertreten hat.
  - 6.4 Liefer- und Leistungsverzögerungen aufgrund höherer Gewalt und für den Lieferier nicht vorhersehbarer und nicht verschuldeter Ereignisse, die ihm die Lieferung oder Leistung wesentlich erschweren oder unmöglich machen, hat er auch bei verbindlich vereinbarten Fristen und Terminen und auch, wenn er sich in Lieferersatz befindet, nicht zu vertreten. Die Lieferzeit verlängert sich entsprechend angemessen.
  - 6.5 Vom Vertrag zurückzutreten oder Schadensersatz statt der Leistung verlangen kann der Besteller nur, wenn er dem Lieferier zuvor eine angemessene Nachfrist mit Ablehnungsandrohung gesetzt hat.
  - 6.6 Wird der Versand aus Gründen verzögert, die der Besteller zu vertreten hat, so werden dem Besteller nach Anzeige der Versandbereitschaft die durch Lagerung entstandenen Kosten, im Fall der Lagerung im Werk des Lieferiers mindestens 0,5 % des auf die eingelagerten Teile entfallenden Rechnungsbetrages, für jeden Monat berechnet. Der Lieferier ist berechtigt, den Liefergegenstand auch außerhalb seines Werkes zu lagern.

- 6.7 Kommt der Lieferier in Verzug und erwächst dem Besteller hieraus einen Schaden, so ist er berechtigt, eine pauschale Verzugsentschädigung zu verlangen. Sie beträgt für jede volle Woche der Verspätung 0,5 %, im Ganzen aber höchstens 5 % vom Wert desjenigen Teils der Gesamtlieferung, das infolge der Verspätung nicht rechtzeitig und nicht vertragsgemäß genutzt werden kann. Gewährt der Besteller dem Lieferier unter Berücksichtigung der gesetzlichen Ausnahmefälle eine angemessene Frist zur Leistung und wird die Frist nicht eingehalten, ist der Besteller im Rahmen der gesetzlichen Vorschriften zum Rücktritt berechtigt.

### 7. Gefahrenübergang

- 7.1 Die Gefahr geht spätestens mit der Absendung der Lieferteile ab Werk auf den Besteller über und zwar auch dann, wenn frachtfreie Lieferung und Montage vereinbart wurde. Sofern jedoch eine Preisstellung vereinbart wird, für die die Incoterms 1990 einschließlich der zum Zeitpunkt des Vertragsschlusses gültigen Ergänzungen eine andere Regelung des Gefahrenübergangs vorsehen, gilt diese abweichende Regelung. Verzögert sich der Versand infolge von Umständen, die der Lieferier nicht zu vertreten hat, so geht die Gefahr vom Tage der Versandbereitschaft auf den Besteller über. Unstimmigkeiten, die aus dem Versand herrühren, sind unverzüglich nach dem Empfang der Ware dem Lieferier schriftlich anzuzeigen. Teillieferungen sind zulässig, soweit für den Besteller zumutbar.

### 8. Sachmängel

- 8.1 Der Besteller ist verpflichtet, bei Entgegennahme oder Erhalt jede Lieferung unverzüglich zu untersuchen und erkennbare Mängel unverzüglich schriftlich bei dem Lieferier zu rügen. Versteckte Mängel müssen unverzüglich nach ihrer Entdeckung schriftlich gerügt werden. Ansonsten gilt die Lieferung als genehmigt.
- 8.2 Bei Vorliegen eines von dem Lieferier zu vertretenden Mangels ist er zur Nacherfüllung berechtigt, indem er nach seiner innerhalb angemessener Frist zu treffenden Wahl den Mangel beseitigt oder eine mangelfreie Sache liefert. Wird die Nacherfüllung von dem Lieferier verweigert, ist sie unmöglich, fehlschlagen oder dem Besteller unzumutbar, kann der Besteller nach seiner Wahl vom Vertrag zurücktreten oder Minderung des Kaufpreises verlangen.
- 8.3 Mängelansprüche des Bestellers verjähren wie folgt ab Ablieferung oder, soweit eine Abnahme erforderlich ist, ab der Abnahme:
  - Für die im Verstellgetriebe-Katalog aufgeführten Verstellgetriebe: 12 Monate im Mehrschichtbetrieb
  - Für die in den MGS-Katalogen aufgeführten MGS-Getriebemotoren bzw. SMS/MGS Getriebe ohne Motoren: 36 Monate im Einschichtbetrieb bzw. 18 Monate im Mehrschichtbetrieb
  - Für die in den ServoFit®- und SMS-Katalogen aufgeführten Antriebe sowie die Elektronik-Geräte POSIDRIVE® (FAS, FDS, MDS) und POSIDYN® (SDS): 24 Monate im Einschichtbetrieb und 12 Monate im Mehrschichtbetrieb.
  - Für Waren, die der Lieferier selbst bezogen hat: 12 Monate.
  - Für Ersatzteile bzw. Ersatzprodukte: 12 Monate.
- 8.4 Ausgenommen von den vorstehenden Verjährungsfristen sind die in 10.1 genannten Fälle, Fälle des § 438 Abs. 1 Nr. 2 BGB (Bauwerke und Sachen für Bauwerke) sowie Ansprüche im Lieferantenregress bei Endlieferung an einen Verbraucher. Für diese Fälle gelten jeweils die gesetzlichen Verjährungsfristen.
- 8.5 Keine Gewähr wird insbesondere in folgenden Fällen übernommen: Ungeeignete oder unsachgemäße Verwendung nach Gefahrenübergang, fehlerhafte Montage einschließlich fehlerhaftem Anbau von Motoren sowie Inbetriebsetzung und Verwendung von Austauschwerkstoffen durch den Besteller oder Dritte, natürliche Abnutzung, fehlerhafte oder nachlässige Behandlung, nicht ordnungsgemäße Wartung, Nichtbeachtung der Geschäftsbedingungen des Lieferiers für die Fernwartung, ungeeignete Betriebsmittel, ungeeignete Einsatzbedingungen insbesondere bei chemischen, elektrochemischen oder elektrischen/elektromagnetischen Einflüssen ebenso wie bei Witterungs- oder Natureinflüssen oder zu hohen Umgebungstemperaturen - sofern sie nicht vom Lieferier zu verantworten sind.
- 8.6 Bessert der Besteller oder ein Dritter unsachgemäß nach, haftet der Lieferier nicht für die daraus entstehenden Folgen. Gleiches gilt für ohne des Lieferiers vorherige Zustimmung vorgenommene Änderungen des Liefergegenstandes.
- 8.7 Für Schadensersatzansprüche aus Sachmängeln gilt Ziff. 10.

### 9. Rechtsmängel

- 9.1 In dem Fall, dass der Liefergegenstand ein gewerbliches Schutzrecht oder Urheberrecht eines Dritten verletzt, wird der Lieferier nach seiner Wahl und auf seine Kosten dem Besteller grundsätzlich das Recht zum weiteren Gebrauch verschaffen oder den Liefergegenstand in für den Besteller zumutbarer Weise derart modifizieren, dass die Schutzrechtsverletzung nicht mehr besteht. Ist dies zu wirtschaftlich angemessenen Bedingungen und in angemessener Frist nicht möglich, ist der Besteller zum Rücktritt vom Vertrag berechtigt. Darüber hinaus wird der Lieferier den Besteller von unbestrittenen oder rechtskräftig festgestellten Ansprüchen der betreffenden Schutzrechtinhaber freistellen. Für Schadensersatzansprüche aus Rechtsmängeln gilt Ziff. 10.

### 10. Schadensersatz

- 10.1 Der Lieferier haftet unbeschränkt
  - bei Vorsatz oder grober Fahrlässigkeit,
  - für arglistig verschwiegene Mängel,
  - für die Verletzung von Leben, Leib oder Gesundheit,
  - nach den Vorschriften des Produkthaftungsgesetzes sowie
  - bei Mängeln, für deren Ausbleiben er eine Garantie übernommen hat.
- 10.2 Für einfache Fahrlässigkeit haftet der Lieferier nur, wenn es um die Verletzung wesentlicher Vertragspflichten geht, welche sich aus der Natur des Vertrages ergeben oder deren Verletzung die Erreichung des Vertragszwecks gefährdet. Auch dann ist der Schadensersatz auf den vertrags-typischen, vorhersehbaren Schaden begrenzt.
- 10.3 Eine weitergehende Haftung besteht nicht.
- 10.4 Die vorstehende Haftungsbeschränkung gilt auch für die persönliche Haftung der Mitarbeiter, Erfüllungsgehilfen, Organe und Vertreter des Lieferiers.
- 10.5 Für die Verjährung von Schadensersatzansprüchen wegen Sachmängeln gelten die Regelungen unter 8.3 und 8.4 entsprechend.
- 10.6 Der Einwand des Mitverschuldens bleibt dem Lieferier unbenommen. Ein Mitverschulden liegt insbesondere vor, wenn die Anweisungen des Lieferers wie z. B. die Geschäftsbedingungen zur Fernwartung nicht beachtet werden.

### 11. Haftung für Mängel bei Bearbeitung eingesandter Teile

- 11.1 Der Lieferier haftet bei Bearbeitung eingesandter Teile - zur Span- und Wärmebehandlung, Schleifen usw. - nicht für Mängel, die sich aus dem Verhalten des Werkstoffes ergeben. Werden eingesandte Teile durch Materialfehler oder sonstige Mängel bei der Bearbeitung unbrauchbar, so sind ihm die aufgewendeten Bearbeitungskosten zu ersetzen. Werden Werkstücke durch Umstände unbrauchbar, die der Lieferier zu vertreten hat, übernimmt er die Bearbeitung gleichartiger Ersatzstücke.

### 12. Abrufaufträge

- 12.1 Sofern nichts anderes vereinbart, ist bei einem Abrufauftrag für beide Teile eine Frist von 12 Monaten ab Datum der Auftragsbestätigung verbindlich. Ist die bestellte Stückzahl bis zum Ablauf der 12 Monate nicht abgenommen, gewährt der Lieferier unter Vorankündigung eine Nachfrist von vier Wochen. Sofern keine anderweitige Vereinbarung zustande kommt, ist der Besteller nach Ablauf der Nachfrist zur Abnahme und Zahlung der nicht abgerufenen Teile verpflichtet. Der Lieferier ist auch berechtigt, nach Ablauf der Nachfrist die tatsächlich abgenommene Stückzahl nach seiner Mengenrabattstafel unter Nachbelastung des zu hoch gewährten Rabatts abzurechnen.

### 13. Aufrechnung und Zurückbehaltung

- 13.1 Der Besteller darf nur mit einer unbestrittenen oder rechtskräftig festgestellten Gegenforderung aufrechnen. Die Geltendmachung eines Zurückbehaltungsrechts ist dem Besteller nur gestattet, wenn es auf demselben Vertragsverhältnis beruht.

### 14. Eigentums- und Urheberrecht

- 14.1 Sämtliche Angebotsunterlagen, Zeichnungen, Kostenvoranschläge und dergleichen bleiben Eigentum des Lieferiers und müssen auf Verlangen zurückgegeben werden. Ein Zurückbehaltungsrecht besteht, gleich aus welchen Gründen, nicht. Die Unterlagen dürfen Dritten nicht zugänglich gemacht werden.

### 15. Softwarenutzung

- 15.1 Soweit im Lieferumfang Software enthalten ist, wird dem Besteller ein nicht ausschließliches Recht eingeräumt, die gelieferte Software einschließlich ihrer Dokumentation zu nutzen. Sie wird zur Verwendung auf dem dafür bestimmten Liefergegenstand überlassen. Eine Nutzung der Software auf mehr als einem System ist untersagt. Der Besteller darf die Software nur im gesetzlich zulässigen Umfang (§§ 69 a ff. UrhG) vervielfältigen, überarbeiten, übersetzen oder von dem Objektcode in den Quellcode umwandeln. Der Besteller verpflichtet sich, Herstellerangaben - insbesondere Copyright-Vermerke - nicht zu entfernen oder ohne vorherige ausdrückliche Zustimmung des Lieferiers zu verändern. Alle sonstigen Rechte an der Software und den Dokumentationen einschließlich der Kopien bleiben beim Lieferier bzw. beim Softwarelieferanten. Die Vergabe von Unterlizenzen ist nicht zulässig.

### 16. Erfüllungsort, Gerichtsstand, anzuwendendes Recht

- 16.1 Erfüllungsort für Lieferung und Zahlung ist für beide Teile ausschließlich der Sitz des Lieferiers.
- 16.2 Gerichtsstand für alle sich aus dem Vertragsverhältnis sowie über sein Entstehen und über seine Wirksamkeit ergebenden Rechtsstreitigkeiten ist bei Kaufleuten für beide Teile das für den Sitz des Lieferiers zuständige Gericht. Der Lieferier kann nach seiner Wahl Klage auch am Sitz des Bestellers erheben.
- 16.3 Auf das Vertragsverhältnis findet deutsches Recht Anwendung. Internationales Kaufrecht (CISG) findet keine Anwendung.

# TERMS AND CONDITIONS OF SALE AND DELIVERY

## of STÖBER ANTRIEBSTECHNIK GmbH & Co. KG

### 1. Scope of application

- 1.1 The present General Terms and Conditions of Sale and Delivery apply only with respect to entrepreneurs in the sense of § 14 BGB (Civil Code).
- 1.2 STÖBER Antriebstechnik GmbH & Co. KG – in the following “the supplier” – provides all its deliveries and services exclusively subject to the application of these Terms and Conditions of Sale and Delivery. Any contradicting or deviating terms and conditions from the purchaser shall not be recognized by the supplier unless the supplier has explicitly consented to their application.

### 2. Offer and order

- 2.1 The supplier's offers are without obligation and non-binding unless explicitly marked as a binding offer.
  - 2.2 The supplier's written order confirmation is authoritative for the order. This order confirmation can also be made by the sending of an invoice. If the purchaser has objections against the content of the order confirmation he must contest the order confirmation without delay. Otherwise the contract shall come into force in accordance with the order confirmation.
  - 2.3 Verbal or telephone agreements shall only become an integral part of the contract if confirmed by the supplier in writing.
  - 2.4 Drawings, illustrations, dimensions, weights and other performance data outside of the offer and the order confirmation shall only be binding if this is agreed.
  - 2.5 The supplier reserves rights of ownership and copyright to samples, cost quotations, drawings and similar information of a physical and non-physical nature including in electronic form; these must not be made accessible to third parties. The supplier undertakes only to make information and documents marked by the purchaser as confidential accessible to third parties with the consent of the purchaser.
- ### 3. Handling and processing as well as assembly of parts sent in
- 3.1 Parts sent in for handling and processing and assembly must be sent free the supplier's plant and if required in good packing with the inclusion of a waybill and delivery note. Notification of dispatch to the supplier must be sent indicating the supplier's order number.
  - 3.2 The material or the technical quality of parts sent in must be notified. Pre-processed parts or parts provided for assembly must be delivered in the exact size and running within the required tolerances. Parts to be broached must not have been fully machined and must have an addition for taking the finishing cut.
  - 3.3 In the event of failure to fulfill these preconditions the supplier is entitled to invoice the costs of additional work as well as to compensation for prematurely worn out or damaged tools or to withdraw from the contract whereby the purchaser is required to reimburse the corresponding part of the selling price as well as the above mentioned additional costs. Tools and gauges that do not conform to the supplier's normal range, as well as special devices and models shall be charged in addition. They shall remain the supplier's property. Defectively pre-processed parts or defective parts provided for assembly can be repaired or returned at the expense of the purchaser without consultation.
  - 3.4 Waste material from the parts sent in for handling or processing shall become the supplier's property.

### 4. Prices and terms and conditions of payment

- 4.1 The prices stated in the order confirmation shall be authoritative. These shall apply ex-works and do not include packing, freight, postage, insurance and value added tax.
- 4.2 Transport insurance shall only be taken out at the request of and at the expense of the purchaser. Half of the invoiced price shall be reimbursed for packing returned freight-free and undamaged.
- 4.3 Unless otherwise agreed payment shall be made as follows:
  - a) With ongoing business relations within 14 days from date of invoice less 2% discount or 30 days net.
  - b) For initial business dealings and for repairs in advance or upon availability for dispatch. Assembly costs shall be payable upon receipt of the invoice. Partial deliveries shall be invoiced immediately.
- 4.4 Should cost increases occur between conclusion of the contract and performance of the order that are not foreseeable for the supplier e. g. as a result of increases in the wage or material costs, the supplier shall be entitled to adjust the prices within the scope of the altered circumstances and without the charging of any additional profit.
- 4.5 Should it be agreed that an order is cancelled the price laid down shall be due and payable immediately subject to deduction of the direct costs of the partial work still to be carried out by the supplier until full completion of the parts ordered.

### 5. Retention of title

- 5.1 The supplier shall retain title to all goods delivered by the supplier until full payment of all receivables from previous contracts. The receivables shall also include check and bills of exchange receivables as well as from current accounts. Should liability from a bill of exchange be created for the supplier in connection with the payment, the retention of title shall only expire once the claim against the supplier from the bill of exchange has been excluded.
  - 5.2 The taking back of the delivered item by supplier does not constitute withdrawal from the contract unless the supplier has explicitly declared this.
  - 5.3 The purchaser may neither dispose of or pledge the delivered item nor transfer it by way of security. In the event of seizure as well as confiscation or other orders by third parties he must notify the supplier of such without delay.
  - 5.4 The purchaser is entitled to make use of the delivered item within the scope of the normal course of business subject to the reservation of cancellation admissible for an important reason. In the event of onward sale the purchaser hereby assigns henceforth to the supplier all claims from the onward sale, in particular payment claims as well as other claims related to the sale in the amount of the final invoice amount (including VAT). This shall apply irrespective of whether the delivered item has been sold on without or following processing.
 

Until cancellation by the supplier admissible for an important reason the purchaser is entitled to collect the receivables assigned on a trust basis. In the event of important reason the supplier is entitled to notify the assignment of the claim to the third party debtors even on behalf of the purchaser. Upon notification of the assignment to the third party debtor the right of the purchaser to collect shall expire. In the event of cancellation of the right to collect the supplier can demand that the purchaser notifies the supplier of the assigned receivables and their debtors, provides all information required for the collection, hands over the corresponding documents and notifies the debtors of the assignment.
  - 5.5 Processing and transformation of the delivered item by the purchaser shall always be carried out for the supplier. The supplier shall apply as manufacturer in the sense of § 950 BGB (Civil Code) without further obligation. If the delivered item is processed with other items not belonging to the supplier, the supplier shall acquire joint ownership of the new item in the ratio of the value of the delivered item to the value of the other items processed at the time of the processing. Apart from this the same shall apply for the item resulting through processing as for the item delivered under reserve.
  - 5.6 If the delivered item is mixed or combined with other items not belonging to the supplier the supplier shall acquire joint ownership of the new item in the ratio of the final invoice amount of the delivered item to the value of the other items mixed or combined at the time of the mixing or combining. Should the mixing or combining be carried out in such a manner that the item of the purchaser is to be regarded as the principal item then it shall apply as agreed that the purchaser shall transfer pro-rata ownership to the supplier. The purchaser shall safe keep the sole property or joint property for the supplier.
  - 5.7 At the request of the purchaser the supplier undertakes to release the collateral to which the supplier is entitled at the supplier's discretion if the realizable value of such exceeds the receivables to be secured by more than 20%.
  - 5.8 The application for the initiation of insolvency proceedings shall entitle the supplier to withdraw from the contract and to demand the immediate return of the delivered item.
- ### 6. Delivery
- 6.1 Delivery shall also be made at the risk of the purchaser if as an exception the assumption of the freight costs by the supplier has been agreed. Should the supplier select the form of dispatch, the route or the dispatch person the supplier shall only be liable if the supplier is guilty of gross culpability in the respective choice.
  - 6.2 Delivery dates and deadlines indicated by the supplier are non-binding unless agreed as binding. Even deadlines agreed as binding are not fixed deadlines unless explicitly determined as such by ourselves.
  - 6.3 The delivery period can be seen from the agreements of the contracting parties. The adherence to this by the supplier presupposes that all commercial and technical matters have been clarified between the contracting parties and that the purchaser has fulfilled all obligations for which he is responsible such as for example the provision of the necessary official certificates or the effecting of a down payment. Should this not be the case the delivery period shall be extended appropriately. This shall not apply if the supplier is responsible for the delay.
  - 6.4 The supplier shall not be responsible for delays in delivery and performance as a result of force majeure and events not foreseeable for the supplier and not caused by the supplier which make delivery or performance fundamentally more difficult for the supplier or impossible even in cases of dates and deadlines agreed as binding even if the supplier is in default on delivery. The delivery period shall be extended to a correspondingly appropriate extent.
  - 6.5 The purchaser can only withdraw from the contract or claim compensation for damages instead of the performance if he has previously set the supplier an appropriate period of grace with the threat of refusal.
  - 6.6 If dispatch is delayed for reasons for which the purchaser is responsible then following notification of availability for dispatch the purchaser shall be charged for the costs resulting from storage, in the event of storage in the supplier's plant at least 0.5 % of the invoice amount applicable to the parts taken into storage for each month. The supplier is also entitled to store the delivered item outside of the supplier's plant.
  - 6.7 Should the supplier default and the purchaser suffer damages as a result of this he shall be entitled to demand lump-sum compensation for default. It shall be 0.5% for each full week of the delay, in total however a maximum of 5% of the value of that part of the overall delivery that cannot be used on time or in conformity with the contract.

Should the purchaser grant the supplier an appropriate period for performance under consideration of the statutory exceptions and should the deadline not be adhered to the purchaser shall be entitled to withdrawal within the scope of the statutory regulations.

### 7. Passing of risk

- 7.1 The risk shall pass to the purchaser at the latest upon dispatch of the delivered parts ex-works and even if freight-free delivery and assembly has been agreed. However if pricing has been agreed for which the Incoterms 1990 including the extensions applicable at the time of the conclusion of the contract provide for other regulation of the passing of risk, this deviating ruling shall apply.
 

Should dispatch be delayed as a result of circumstances for which the supplier is not responsible the risk shall pass to the purchaser as from the date of availability for dispatch. Irregularities resulting from the dispatch must be notified to the supplier in writing immediately following receipt of the goods.

Partial deliveries are admissible if these can reasonably be expected of the purchaser.
8. **Material defects**
  - 8.1 Upon acceptance or receipt the purchaser is obliged to check each delivery and to notify recognizable defects to the supplier without delay in writing. Concealed defects must be notified in writing without delay following detection. Otherwise the delivery shall apply as approved.
  - 8.2 In the event of the presence of a defect for which the supplier is responsible the supplier is entitled to subsequent fulfillment by choosing at the supplier's discretion between removing the defect or delivering a defect-free item. If subsequent fulfillment is refused by the supplier, if such has failed or cannot be reasonably expected of the purchaser, the purchaser can choose between withdrawal from the contract or demanding a reduction in the selling price.
  - 8.3 Claims by the purchaser for defects shall fall under the statute of limitations as follows from delivery, provided acceptance is necessary, from acceptance:
    - For the variable speed drives set out in the variable speed drives catalogue: 12 months in multi shift operation
    - For the MGS geared motors or SMS/MGS gear units without motors set out in the MGS catalogue: 36 months in single shift operation or 18 months in multi shift operation
    - For drives as well as the electrical devices POSIDRIVE® (FAS, FDS, MDS) and POSIDYN® (SDS) set out in the ServoFit® and SMS catalogues: 24 months in single shift operation and 12 months in multi shift operation.
    - For goods that the supplier has procured himself: 12 months.
    - For spare parts or replacement products: 12 months.
- 8.4 Excluded from the above periods of limitation are the cases stated in 10.1, cases of § 438 paragraph 1 no. 2 (Civil Code (building works and items for building works)) as well as claims in the supplier's recourse on final delivery to a user. The statutory periods of limitation apply for these cases.
- 8.5 No guarantee is granted particularly in the following cases: Unsuitable or improper use after passage of risk, incorrect fitting including the incorrect fitting of motors or commissioning and use of substitute materials by the purchaser or third party, natural wear and tear, incorrect or negligent handling, maintenance not carried out in accordance with the rules, failure to observe the supplier's terms and conditions for remote maintenance, use of inappropriate equipment, unsuitable operating conditions especially with chemical, electrochemical or electrical/electromagnetic influences as well as with the influence of the weather or other influences of nature or excessive ambient temperatures – provided that they are not the responsibility of the supplier.
- 8.6 Should the purchaser or a third party repair incorrectly, the supplier shall not be liable for the resulting consequences. The same shall apply for alterations to the delivered item made without the prior consent of the supplier.
- 8.7 For claims for damages stemming from material defects, point 10 applies.

### 9. Defects of title

- 9.1 In the case that the delivered item infringes industrial property rights or copyright of a third party, the supplier shall at the supplier's own expense obtain the right of further use for the purchaser or modify the delivered item in a manner that can be reasonably expected of the purchaser to the extent that the infringement of rights no longer exists. Should this not be possible at economically appropriate conditions or within an appropriate period the purchaser shall be entitled to withdraw from the contract. Furthermore the supplier shall indemnify the purchaser against undisputed or legally determined claims by the corresponding owners of the rights. For claims for damages stemming from defects of title, point 10 applies.

### 10. Compensation for damages

- 10.1 The supplier is liable without limitation
    - In case of malicious intent or gross negligence,
    - For defects fraudulently concealed by silence,
    - For injuries or harm to the health,
    - In accordance with the regulations of product liability law as well as
    - In case of defects that are covered by the supplier's warranty.
  - 10.2 The supplier shall only be liable for ordinary negligence if this concerns the violation of fundamental contractual obligations which result from the nature of the contract or the violation of which endangers the achievement of the purpose of the contract. Even then the compensation for damages is restricted to the contract-typical, foreseeable damage.
  - 10.3 There is no further liability.
  - 10.4 The above limitation of liability also applies to the personal liability of employees, vicarious agents, institutions and representatives of the supplier.
  - 10.5 For the period of limitation for claims for damages due to material defects, the rulings in 8.3 and 8.4 apply as appropriate.
  - 10.6 The supplier is at liberty to object in case of contributory negligence. Contributory negligence occurs in particular if the supplier's instructions, e.g. the terms and conditions for remote maintenance are not followed.
- ### 11. Liability for defects in the event of the processing of parts sent in
- With the handling of parts sent in –for cutting and heat treatment, grinding etc. – the supplier shall not be liable for defects resulting from the behavior of the material. If parts sent in become unusable during the processing as a result of material defects or other defects, the processing costs incurred by the supplier must be reimbursed. If work pieces become unusable as a result of circumstances for which the supplier is responsible, the supplier shall assume the processing of identical type replacement pieces.

### 12. Call orders

- 12.1 Provided nothing to the contrary is agreed a period of 12 months from the date of the order confirmation is binding for both parties. If the quantity ordered is not taken by the expiration of the 12 months the supplier shall grant a period of grace of four weeks with prior notification. If no other agreement is reached the purchaser shall be obliged to take and to pay for the parts not called following expiration of the period of grace. Following expiration of the period of grace the supplier is also entitled to invoice the quantity actually taken as per the supplier's quantity discount scale with subsequent debiting of the incorrectly high discount granted.

### 13. Offsetting and withholding

- 13.1 The purchaser may only offset against a counter claim that is undisputed or has been determined as legally binding. The purchaser is only entitled to assert a right of withholding if this is based on the same contractual relation.

### 14. Right of ownership and copyright

- 14.1 All offer documentation, drawings, cost quotations and similar shall remain the supplier's property and must be returned on request. No right of withholding exists irrespective of the legal ground. The documents must not be made accessible to third parties.

### 15. Use of software

- 15.1 If software is included in the scope of delivery the purchaser will be granted a non-exclusive right to use the software supplied including its documentation. It will be provided to the purchaser for use on the delivered item for which it is determined. Use of the software on more than one system is forbidden.
 

The purchaser may only reproduce, rework, translate the software or convert it from the object code to the source code within the statutory scope (§§ 69 a ff. UrhG (Copyright Law)). The purchaser undertakes not to remove manufacturer's details, in particular copyright references or to alter such without the explicit prior consent of the supplier.

All other rights to the software and the documentation including the copies shall remain with the supplier or with the software supplier. The granting of sub-licenses is not allowed.

### 16. Place of performance, place of jurisdiction, applicable law

- 16.1 Place of performance for deliveries and payments for both parties is exclusively the supplier's registered office.
- 16.2 Place of jurisdiction for businessmen from both parties for all legal disputes arising from the contractual relation as well as from its establishment and its effectiveness shall be the court responsible for the supplier's registered office. The supplier can choose to initiate legal proceedings at the purchaser's registered office.
- 16.3 The contractual relation shall be governed by German Law. The United Nations Convention on Contracts for the International Sale of Goods (CISG) shall not apply.



# CONDITIONS GÉNÉRALES

## STÖBER ANTRIEBSTECHNIK GmbH & Co. KG

### 1. Domaine d'application

- 1.1 Les présentes conditions générales de vente sont exclusivement valables à l'égard d'entreprises au sens de l'article 14 BGB [Bürgerliches Gesetzbuch, Code civil allemand].
- 1.2 Toutes les livraisons et prestations fournies par STÖBER Antriebstechnik GmbH & Co. KG – ci-après désignée « le fournisseur » – sont exclusivement soumises aux présentes conditions générales. Les conditions générales de vente du client contrares ou dérogoires ne sont pas applicables à moins que le fournisseur n'en accepte expressément la validité.

### 2. Offre et commande

- 2.1 Sauf stipulation contraire, les offres sont faites sans engagement et sans obligation de la part du fournisseur.
- 2.2 Le contrat prend effet avec la confirmation de commande écrite du fournisseur. La confirmation de commande susnommée peut être également expédiée sous forme d'une facture. Le client est tenu de signaler immédiatement ses objections quant au contenu de la confirmation de commande. Dans le cas contraire, le contrat sera exécuté conformément à la confirmation de commande.
- 2.3 Les accords verbaux ou téléphoniques ne sont valables que s'ils sont confirmés par écrit par le fournisseur.
- 2.4 Les plans, cotes, poids, photos et autres caractéristiques techniques sortant du cadre de l'offre et de la confirmation de commande ne sont valables que s'ils ont été stipulés fermes.
- 2.5 Le fournisseur se réserve les droits de propriété et d'auteur sur les échantillons, les devis, les plans etc., les informations matérielles ou immatérielles – également sous la forme électronique ; ces documents sont confidentiels. Le fournisseur s'engage à ne communiquer aux tiers les informations et documents qualifiés de confidentiels par le client qu'avec son consentement.

### 3. Usinage, traitement et montage des pièces expédiées

- 3.1 Les pièces destinées à l'usinage, au traitement et montage sont expédiées franco usine du fournisseur et, si nécessaire, emballées en bonne et due forme, bordereau d'expédition et bon de livraison joints. Un avis d'expédition indiquant son numéro de commande est transmis au fournisseur.
- 3.2 Il faut indiquer le matériau et la nature technique des pièces expédiées. Les pièces pré-usinées ou préparées en vue du montage doivent être conformes aux cotes et respecter les tolérances prescrites. Les pièces prévues pour la finition ne doivent pas être finies et doivent avoir une surépaisseur.
- 3.3 Si les conditions susnommées ne sont pas remplies, le fournisseur est en droit de facturer les coûts du travail supplémentaire et du remplacement d'un outil prématurément usé ou détérioré ou résilier le contrat, le client devant alors rembourser la partie correspondante du prix contractuel et les surcoûts susmentionnés. Les outils et les gabarits, hors norme du fournisseur, ainsi que les dispositifs et modèles spéciaux seront facturés en sus. Ils restent sa propriété. Les pièces, usinées au préalable ou préparées en vue du montage, défectueuses peuvent être retravaillées ou retournées sans demande de confirmation, aux frais du client.
- 3.4 Le matériau enlevé des pièces expédiées à usiner ou à traiter devient la propriété du fournisseur.

### 4. Prix et conditions de paiement

- 4.1 Les tarifs applicables sont ceux indiqués dans la confirmation de commande. Les prix s'entendent départ usine hors taxe ; les frais supplémentaires pour l'emballage, le transport, les assurances sont facturés séparément.
- 4.2 Une assurance transport n'est souscrite que sur demande du client et à ses frais. Les emballages retournés franco de port en parfait état sont crédités de la moitié du prix facturé.
- 4.3 À défaut d'un autre accord, les paiements doivent être effectués de la manière suivante :  
a) Pour une relation commerciale suivie, à compter de la date de facture, sous 14 jours à 2 % d'escompte ou à 30 jours net.  
b) Pour une première commande ou pour les réparations, à l'avance ou au moment de la mise à disposition. Les coûts de montage sont payables dès réception de la facture. Les livraisons partielles sont facturées immédiatement.
- 4.4 Le fournisseur se réserve le droit d'adapter les prix en conséquence, suite à des augmentations de coûts, imprévisibles pour le fournisseur, en raison par ex. de l'augmentation des salaires ou des coûts matière, survenues entre la conclusion du contrat et l'exécution de la commande, et sans bénéfice supplémentaire.
- 4.5 S'il est convenu qu'un contrat est annulé, le prix fixé est immédiatement exigible et payable, déduction faite des coûts directs pour les travaux restants à effectuer par le fournisseur jusqu'à l'achèvement intégral des pièces commandées.

### 5. Réserve de propriété

- 5.1 Le fournisseur conserve la propriété de toutes les marchandises qu'il aura livrées jusqu'au règlement total de toutes les créances résultant des contrats passés jusqu'à cette date. Les chèques et effets à recevoir, ainsi que les créances sur compte courant créent également une obligation de payer. Si le paiement entraîne une responsabilité de la part du fournisseur résultant d'une traite, la notion de toute réserve de propriété subsiste tant que toute revendication découle de ladite traite à l'égard du fournisseur ne sera pas exclue.
- 5.2 La reprise par le fournisseur des marchandises livrées n'équivaut pas à la résiliation du contrat, sauf si le fournisseur l'a expressément stipulé.
- 5.3 Le client n'est pas autorisé à vendre les marchandises livrées ni à les donner en gage ou à les céder à titre de garantie. En cas de saisie-arrêt, de confiscation ou de toute autre intervention d'un tiers, il est tenu d'en informer le fournisseur sans délai.
- 5.4 L'acheteur est autorisé, dans le cadre de l'exercice de son activité professionnelle, à disposer des marchandises livrées, sous réserve d'une révocation justifiée pour motif grave. En cas de revente, le client renonce dès à présent au profit du fournisseur à tous les droits issus de cette revente, notamment aux créances, mais aussi à tout autre droit lié à la vente, à concurrence du montant final de la facture, TTC. Cette clause s'applique indépendamment du fait que les marchandises livrées ait été revendues avant ou après usinage.
- Sauf révocation justifiée par le fournisseur pour motif grave, le client est autorisé à procéder au recouvrement des créances cédées en qualité de fiduciaire. Pour motif grave, le fournisseur est autorisé à publier la cession de créance, également au nom du client, aux débiteurs tiers. Le droit de recouvrement du client s'éteint avec l'avis de cession aux débiteurs tiers. En cas de révocation du droit au recouvrement, le fournisseur peut exiger du client qu'il lui communique les créances cédées et leurs débiteurs, qu'il lui communique toutes les données nécessaires au recouvrement, qu'il lui remette les documents correspondants et qu'il informe les débiteurs de la cession.

- 5.5 L'usinage et la transformation des marchandises livrées par le client sont toujours effectués pour le fournisseur. Le fournisseur est considéré comme fabricant au sens de l'article 950 BGB, sans aucun autre engagement. Si les marchandises livrées sont usinées avec d'autres objets, appartenant à des tiers, le fournisseur acquiert la copropriété du nouveau bien au prorata de la valeur des marchandises livrées par rapport à la valeur des autres marchandises usinées au moment de l'usinage. Le bien obtenu après usinage est par ailleurs soumis aux mêmes règles que les marchandises livrées sous réserve.
- 5.6 Si les marchandises livrées sont mélangées ou confondues avec d'autres objets, appartenant à des tiers, le fournisseur acquiert la copropriété du nouveau bien au prorata de la valeur des marchandises livrées par rapport à la valeur des autres marchandises mélangées ou confondues au moment du mélange ou de la confusion. Si le mélange ou la confusion produit un résultat où le client détient la chose principale, il est convenu que le client transfère au fournisseur la copropriété proportionnelle. Le client garde donc la propriété exclusive ou la copropriété pour le fournisseur.

- 5.7 Le fournisseur s'engage à débloquer les garanties lui revenant, sur demande du client et à la discrétion du fournisseur, dans la mesure où leur valeur dépasse de plus de 20 % les créances à garantir.
- 5.8 La demande d'ouverture d'une procédure d'insolvabilité autorise le fournisseur à résilier le contrat et à exiger la restitution immédiate des marchandises livrées.

### 6. Livraison

- 6.1 La livraison est effectuée au risque du client même si, exceptionnellement, il est convenu que le fournisseur se charge des frais de transport. Si le fournisseur choisit le mode d'expédition, l'itinéraire ou l'expéditeur, sa responsabilité n'est engagée que s'il a commis une faute lourde dans son choix.
- 6.2 Sauf stipulation contraire, les délais de livraison indiqués par le fournisseur ne sont pas fermes. Même les délais fermes convenus ne sont pas des délais fixes à moins qu'il en ait été expressément convenu.
- 6.3 Le délai de livraison est celui défini par les cocontractants dans les accords conclus. Son respect par le fournisseur implique que toutes les questions d'ordre commercial et technique soient réglées entre les cocontractants et que le client ait satisfait toutes les obligations lui incombant, comme par ex. la fourniture des attestations ou autorisations administratives requises ou le versement d'un acompte. Dans le cas contraire, le délai de livraison est prolongé de manière raisonnable. La clause susnommée ne s'applique pas dans la mesure où le retard est imputable au fournisseur.
- 6.4 Il n'est pas responsable des retards de livraison ou dans l'exécution suite à un cas de force majeure et d'événements imprévisibles pour le fournisseur et qui ne proviennent pas de son fait, événements qui rendent impossible provisoirement ou définitivement toute livraison ou exécution, même si les délais et dates convenus sont fermes et même s'il est en demeure de livrer les marchandises. Le délai de livraison est prolongé de manière raisonnable.
- 6.5 Le client ne peut résilier le contrat ou demander des dommages-intérêts en lieu et place de l'exécution que s'il a imparti auparavant au fournisseur un nouveau délai approprié en lui indiquant que, passé ce délai, il refusera la prestation.
- 6.6 Si le retard de livraison incombe au client, les frais d'entrepôt lui seront facturés, après avis de mise à disposition, chaque mois, en cas de stockage dans l'usine du fournisseur au moins 0,5 % du montant de la facture imputé aux pièces stockées. Le fournisseur est autorisé à stocker également les marchandises livrées en dehors de son usine.
- 6.7 Si le fournisseur est en demeure et le client subit un dommage résultant de ce retard, il est en droit de réclamer des intérêts moratoires forfaitaires, de 0,5 % pour chaque semaine complète de retard, dans l'ensemble néanmoins 5 % au maximum de la valeur de la partie concernée de la livraison complète, partie qui ne peut pas être utilisée à temps ou conformément au contrat

suite à ce retard.

Si le client accorde au fournisseur, en tenant compte des exceptions légales, un délai approprié à l'accomplissement de ses obligations et que ce délai n'est pas respecté, le client est autorisé à résilier le contrat dans le cadre des prescriptions légales.

### 7. Transfert de risques

- Le risque est transmis au plus tard à l'expédition des marchandises départ usine au client et ce, même s'il a été convenu d'une livraison franco de port et du montage. Dans la mesure où toutefois un prix est fixé, pour lequel les Incoterms 1990, y compris les avenants en vigueur au moment de la conclusion du contrat, prévoient une autre disposition du transfert de risques, cette disposition dérogoire s'appliquera.
- Si l'expédition est retardée par des circonstances indépendantes de la bonne volonté du fournisseur, les risques sont transmis au client à compter de la date de la mise à disposition. Les litiges, issus de l'expédition, sont à signaler immédiatement au fournisseur dès la réception des marchandises.
- Les livraisons partielles sont admises dans la mesure où elles ne représentent pas de contraintes intolérables pour le client.

### 8. Vice de la chose

- 8.1 Le client est tenu de contrôler toutes les marchandises dès leur réception ou livraison et de signaler immédiatement par écrit au fournisseur les vices apparents. Les vices cachés doivent être signalés immédiatement par écrit dès qu'ils ont été constatés. Dans le cas contraire, la livraison sera réputée acceptée.
- 8.2 En cas de vice imputable au fournisseur, il est en droit de procéder à l'exécution a posteriori en supprimant le défaut ou livrant une chose exempte de défaut, conformément à sa décision prise dans un délai raisonnable. Si le fournisseur refuse l'exécution a posteriori, si elle a échoué, est impossible ou inacceptable pour le client, le client peut à sa discrétion exiger une réduction du prix ou la résolution du contrat.
- 8.3 Le client peut faire valoir ses droits découlant de vices de construction à compter de la livraison ou de la réception, dans la mesure où une réception est requise, de la manière suivante :  
• Pour les variateurs figurant dans le catalogue des variateurs : 12 mois en cas de travail 16 heures par jour ou 24 heures sur 24, 7 jours sur 7  
• Pour les motorducteurs MGS et/ou les réducteurs SMS/MGS sans moteur figurant dans les catalogues MGS : 36 mois en cas de travail 8 heures par jour et 18 mois en cas de travail 16 heures par jour ou 24 heures sur 24, 7 jours sur 7  
• Pour les entraînements figurant dans les catalogues ServoFit® et SMS, ainsi que pour les appareils électroniques POSIDRIVE® (FAS, FDS, MDS) et POSIDYN® (SDS) : 24 mois en cas de travail 8 heures par jour et 12 mois en cas de travail 16 heures par jour ou 24 heures sur 24, 7 jours sur 7  
• Pour les marchandises acquises par le fournisseur lui-même : 12 mois.  
• Pour les pièces détachées et produits de remplacement : 12 mois.
- 8.4 Sont exclus des délais de prescription susnommés les cas cités en 10.1, les cas prévus par l'article 438, al. 1 n° 2 BGB (constructions d'immeubles et choses utilisées pour une construction d'immeuble), ainsi que les actions contre le fournisseur pour défaut d'une chose neuve vendue au consommateur. Dans ce cas, les délais de prescription prévus par la loi s'appliquent.
- 8.5 Toute garantie est exclue, notamment dans les cas suivants : utilisation inappropriée ou non conforme après le transfert de risques, montage erroné, y compris assemblage erroné de moteurs, ainsi que mise en service et utilisation de matériaux de substitution par le client ou une tierce personne, usure naturelle, traitement erroné ou négligent, maintenance non conforme, non-respect des conditions de vente du fournisseur quant à la télémanutention, consommables inappropriés, conditions d'utilisation inadéquates, notamment actions chimiques, électrochimiques ou électriques/électromagnétiques, et en cas d'intempéries, de catastrophes naturelles ou de températures ambiantes trop élevées, dans la mesure où le fournisseur n'en n'est pas responsable.
- 8.6 En cas de réparation non conforme par le client ou une tierce personne, le fournisseur décline toute responsabilité pour les conséquences inhérentes. La clause susnommée s'applique aux modifications apportées aux marchandises livrées sans le consentement préalable du fournisseur.
- 8.7 Les droits à dommages-intérêts pour vice de la chose sont régis par l'article 10.

### 9. Vice de droit

Au cas où les marchandises livrées portent atteinte au droit de propriété industrielle ou droit d'auteur d'un tiers, le fournisseur procurera à sa discrétion et à ses frais au client le droit général lui permettant de continuer à les utiliser ou modifiera les marchandises livrées d'une manière acceptable pour le client de façon à ne plus enfreindre le droit de propriété. Si cela est impossible à des conditions raisonnables du point de vue économique ou dans un délai approprié, le client est autorisé à résilier le contrat. En outre, le fournisseur s'engage à libérer le client de toute responsabilité en cas d'actions contestées ou faisant l'objet d'un titre exécutoire exercées par les titulaires concernés de droit de propriété. Les droits à dommages-intérêts pour vice de droit sont régis par l'article 10.

### 10. Indemnisation

- 10.1 Le fournisseur est indéfiniment responsable  
• en cas de fraude intentionnelle ou lourde,  
• en cas de dissimulation frauduleuse de vices,  
• en cas de décès ou de préjudices corporels,  
• conformément à la loi sur la responsabilité du fabricant et  
• en cas de vices dont il a assuré qu'ils ne se produiraient pas.
- 10.2 Le fournisseur n'est responsable des fautes légères que si elles portent atteintes aux obligations contractuelles essentielles, obligations qui découlent du contrat ou dont le non-respect compromet le but du contrat. Même dans ce cas, les dommages-intérêts se limitent au dommage prévisible en rapport direct avec le contrat.
- 10.3 Il n'y a pas d'autre responsabilité.
- 10.4 La limitation de responsabilité susnommée est également valable pour la responsabilité personnelle des salariés, auxiliaires d'exécution, organes et représentants du fournisseur.
- 10.5 La prescription des droits à dommages-intérêts pour vice de la chose est régie par les dispositions en 8.3 et 8.4.
- 10.6 Le fournisseur peut invoquer la faute partagée. Il y a faute partagée notamment si les instructions du fournisseur, comme par ex. les conditions de vente quant à la télémanutention, ne sont pas respectées.

### 11. Responsabilité pour vices au cours de l'usinage des pièces expédiées

Le fournisseur décline toute responsabilité pour vices au cours de l'usinage des pièces expédiées – par enlèvement des copeaux et traitement thermique, rectification etc. – vices liés au comportement du matériau. Si des pièces expédiées sont inutilisables en raison d'un défaut de matériel ou autre vice au cours de l'usinage, il faudra lui rembourser les frais d'usinage encourus. Si des pièces à usiner sont inutilisables suite à des circonstances incombant au fournisseur, il se chargera de l'usinage des pièces de remplacement identiques.

### 12. Commandes échelonnées

Sauf stipulation contraire, pour une commande échelonnée, un délai de 12 mois à compter de la date de la confirmation de commande est ferme pour les deux parties. Si les pièces commandées ne sont pas enlevées au terme de ces 12 mois, le fournisseur accorde après préavis un nouveau délai de quatre semaines. Sauf stipulation contraire, le client est tenu d'enlever et de régler les pièces non appelées au terme de ce nouveau délai. Si le volume prévu n'est pas atteint, le fournisseur est également en droit, au terme du nouveau délai, de procéder à un réajustement de la charge dans le cadre de son barème dégressif.

### 13. Compensation et rétention

Le client n'est autorisé à compenser qu'avec une contrepartie contestée et faisant l'objet d'un titre exécutoire. Le client ne peut exercer son droit de rétention que s'il est issu du même contrat.

### 14. Droit de propriété et d'auteur

Toutes les offres, plans, devis etc. restent la propriété du fournisseur et doivent être restitués sur demande. Un droit de rétention, quel qu'en soit le motif, n'existe pas. Les documents sont confidentiels.

### 15. Droit d'exploitation de logiciel

Dans la mesure où un logiciel est compris dans l'étendue de la livraison, une licence non exclusive sera accordée au client concernant le logiciel livré et la documentation inhérente. Il est remis pour l'exploitation sur les marchandises livrées prévues à cet effet. L'exploitation du logiciel sur plus d'un système est illicite.

Dans le respect de la limite légalement imposée (articles 69 a et suivants UrhG, Loi allemande sur la propriété intellectuelle), le client est en droit de reproduire, remanier, traduire le logiciel ou encore de transformer le code de l'objet en code source. Le client s'engage à conserver les indications du fabricant - en particulier celles du Copyright - et à ne pas les modifier sans l'autorisation écrite préalable du fournisseur.

Tous les autres droits relatifs au logiciel et aux documentations, y compris aux copies, restent réservés au fournisseur ou au fournisseur du logiciel. La concession de sous-licences est illicite.

### 16. Lieu d'exécution, tribunal compétent, droit applicable

- 16.1 Le lieu d'exécution pour les livraisons et paiement est exclusivement le siège du fournisseur pour les deux parties.
- 16.2 Le tribunal compétent pour tous les litiges découlant du contrat, sur sa réalisation et sur sa validité est, pour les commerçants, pour les deux parties, celui du siège du fournisseur. Le fournisseur peut, à sa discrétion, intenter également une action en justice au siège du client.
- 16.3 Le contrat est régi par le droit allemand. La Convention des Nations Unies sur les contrats de vente internationale de marchandises - CVIM (CISG) n'est pas applicable.

Notizen

*Notes*

Note





Notizen

*Notes*

Note



A series of horizontal dotted lines providing a space for writing notes.

Notizen

*Notes*

Note



A series of horizontal dotted lines spanning the width of the page, providing a template for writing notes.

Notizen

Notes

Note



A large area of horizontal dotted lines for taking notes.

ServoFit®, EasyAdapt® und FlexiAdapt®  
sind geschützte Begriffe der  
STÖBER ANTRIEBSTECHNIK GmbH & Co. KG.  
Andere Produkt- und Markenzeichen sind  
Warenzeichen der jeweiligen Hersteller und  
dienen lediglich der Verdeutlichung.

Impressum:  
K&E • ID 441904.05 • 05.2012 • PDF  
- Technische Änderungen vorbehalten -  
- aktuelle PDF-Dateien unter [www.stober.com](http://www.stober.com) -

## STÖBER PRODUCT RANGE

<b>Geared Motors</b>	<b>SMS Servo Geared Motors</b>
	Planetary Geared Motors
	Right-Angle Planetary Geared Motors
	Planetary Geared Hollow Shaft Motors
	Helical Geared Motors
	Shaft-Mounted Helical Geared Motors
	Helical Bevel Geared Motors
	Helical Worm Geared Motors
	<b>MGS AC Geared Motors</b>
	Helical Geared Motors
	Shaft-Mounted Helical Geared Motors
	Helical Bevel Geared Motors
	Helical Worm Geared Motors
<b>Electronics</b>	<b>Inverters</b>
	Servo Inverters SDS 5000
	Servo-/Frequency Inverters MDS 5000
	Frequency Inverters FDS 5000
<b>Gear Units</b>	<b>ServoFit® Servo Gear Units</b>
	Planetary Gear Units
	Right-Angle Planetary Gear Units
	Helical Gear Units
	Shaft-Mounted Helical Gear Units
	Helical Bevel Gear Units
	Helical Worm Gear Units
	<b>MGS AC Gear Units</b>
	Helical Gear Units
	Shaft-Mounted Helical Gear Units
	Helical Bevel Gear Units
	Helical Worm Gear Units
<b>Motors</b>	<b>Servo Motors</b>
	<b>Hollow Shaft Servo Motors</b>
	<b>AC Motors</b>
<b>Rack and Pinion Drives</b>	

## GAMME DE PRODUITS STÖBER

<b>Motorréducteurs</b>	<b>Motorréducteurs brushless SMS</b>
	Motorréducteurs planétaires
	Motorréducteurs planétaires à couple conique
	Motorréducteurs planétaires à arbre creux
	Motorréducteurs coaxiaux
	Motorréducteurs à arbres parallèles
	Motorréducteurs à couple conique
	Motorréducteurs à roue et vis sans fin
	<b>Motorréducteurs triphasés MGS</b>
	Motorréducteurs coaxiaux
	Motorréducteurs à arbres parallèles
	Motorréducteurs à couple conique
	Motorréducteurs à roue et vis sans fin
<b>Électronique</b>	<b>Convertisseurs</b>
	Servoconvertisseurs SDS 5000
	Servo-/convertisseurs de fréquence MDS 5000
	Convertisseurs de fréquence FDS 5000
<b>Réducteurs</b>	<b>Réducteurs brushless ServoFit®</b>
	Réducteurs planétaires
	Réducteurs planétaires à couple conique
	Réducteurs coaxiaux
	Réducteurs à arbres parallèles
	Réducteurs à couple conique
	Réducteurs à roue et vis sans fin
	<b>Réducteurs triphasés MGS</b>
	Réducteurs coaxiaux
	Réducteurs à arbres parallèles
	Réducteurs à couple conique
	Réducteurs à roue et vis sans fin
<b>Moteurs</b>	<b>Moteurs brushless</b>
	<b>Moteurs brushless à arbre creux</b>
	<b>Moteurs triphasés</b>
<b>Entraînements à crémaillères</b>	



# STÖBER

## STÖBER PRODUKTPROGRAMM

<b>Getriebemotoren</b>	<b>SMS Servogetriebemotoren</b>
	Planetengetriebemotoren
	Planetenwinkelgetriebemotoren
	Planetenhohlwellengetriebemotoren
	Stirnradgetriebemotoren
	Flachgetriebemotoren
	Kegelradgetriebemotoren
	Schneckengetriebemotoren
	<b>MGS Drehstromgetriebemotoren</b>
	Stirnradgetriebemotoren
	Flachgetriebemotoren
	Kegelradgetriebemotoren
	Schneckengetriebemotoren
<b>Elektronik</b>	<b>Umrichter</b>
	Servoumrichter SDS 5000
	Servo-/Frequenzumrichter MDS 5000
	Frequenzumrichter FDS 5000
<b>Getriebe</b>	<b>ServoFit® Servogetriebe</b>
	Planetengetriebe
	Planetenwinkelgetriebe
	Stirnradgetriebe
	Flachgetriebe
	Kegelradgetriebe
	Schneckengetriebe
	<b>MGS Drehstromgetriebe</b>
	Stirnradgetriebe
	Flachgetriebe
	Kegelradgetriebe
	Schneckengetriebe
<b>Motoren</b>	<b>Servomotoren</b>
	<b>Hohlwellenservomotoren</b>
	<b>Drehstrommotoren</b>
<b>Zahnstangentriebe</b>	

## STÖBER ANTRIEBSTECHNIK GmbH + Co. KG

Kieselbronner Str. 12  
75177 PFORZHEIM  
GERMANY  
Tel. +49 (0)7231 582-0  
Fax +49 (0)7231 582-1000  
eMail: mail@stoerber.de  
www.stoerber.com

**24/h service hotline +49 (0)180 5 786323**



[www.stoerber.com](http://www.stoerber.com)